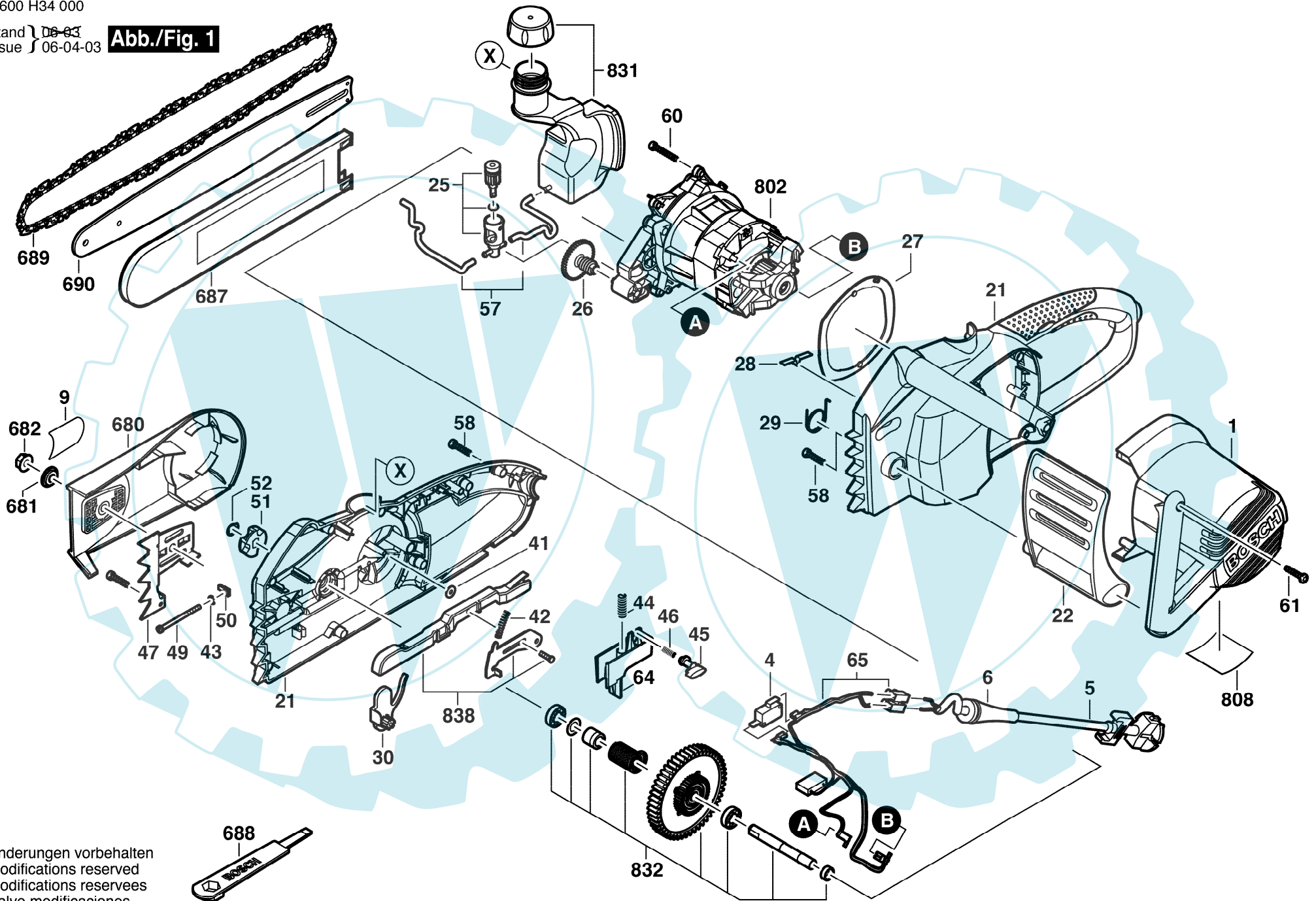


3 600 H34 000

Stand 08-03  
Issue 06-04-03

Abb./Fig. 1



Änderungen vorbehalten  
Modifications reserved  
Modifications reserves  
Salvo modificaciones