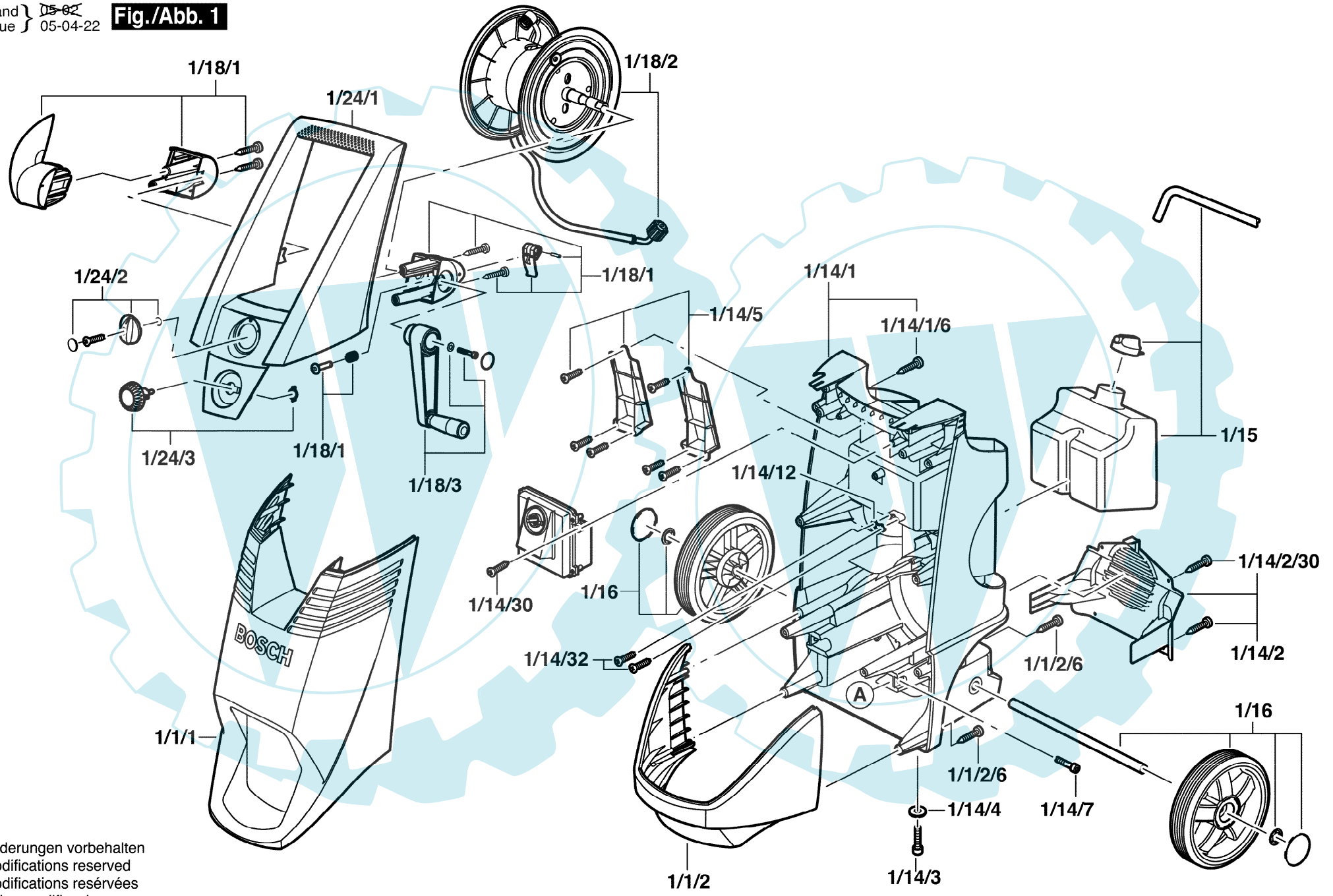


3 600 H77 C00

Stand } 05-02
Issue } 05-04-22

Fig./Abb. 1



Änderungen vorbehalten
Modifications reserved
Modifications réservées
Salvo modificaciones