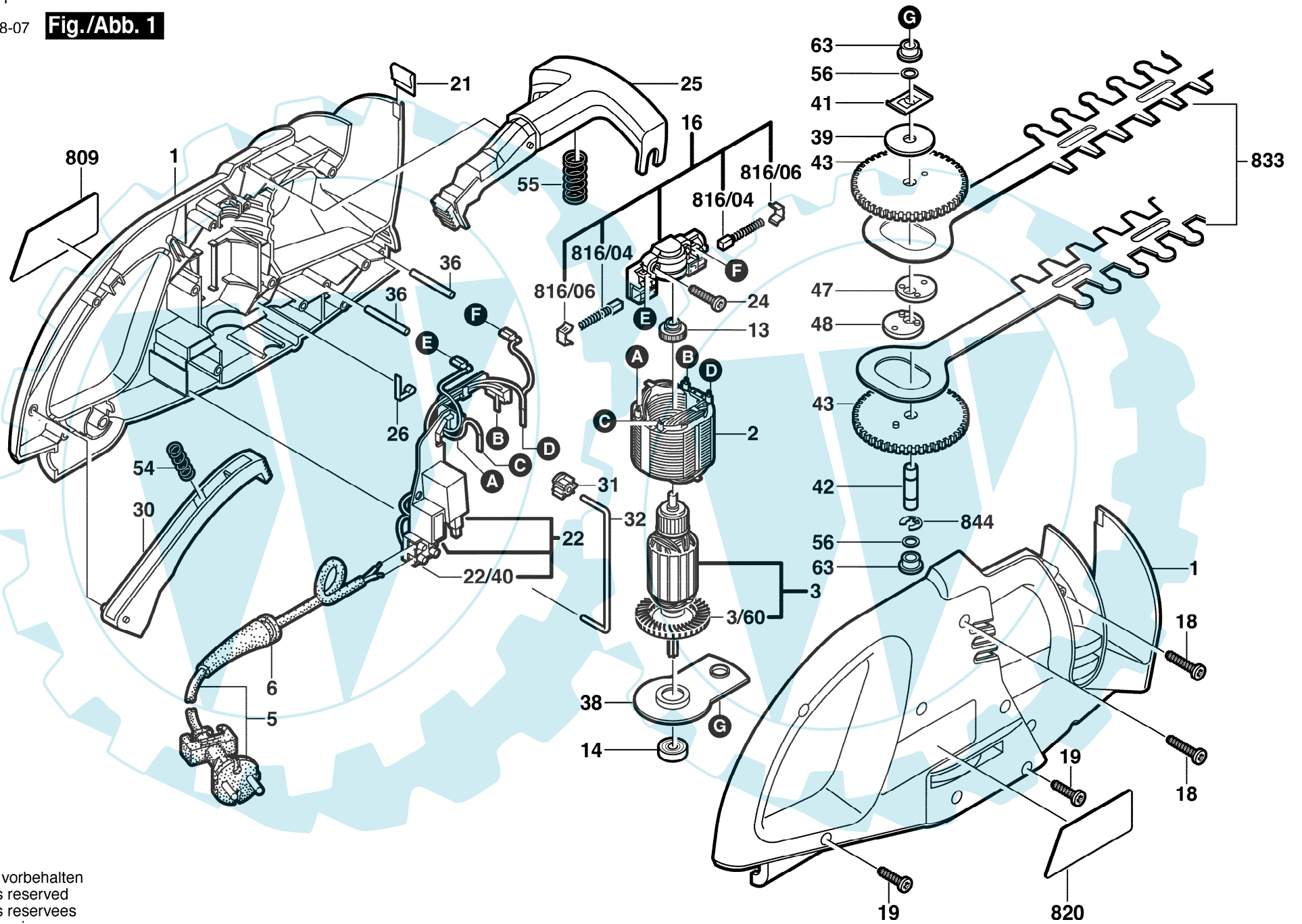


0 600 842 301

Stand } 00-08-07  
Issue }

**Fig./Abb. 1**



Änderungen vorbehalten  
Modifications reserved  
Modifications reserves  
Salvo modificaciones