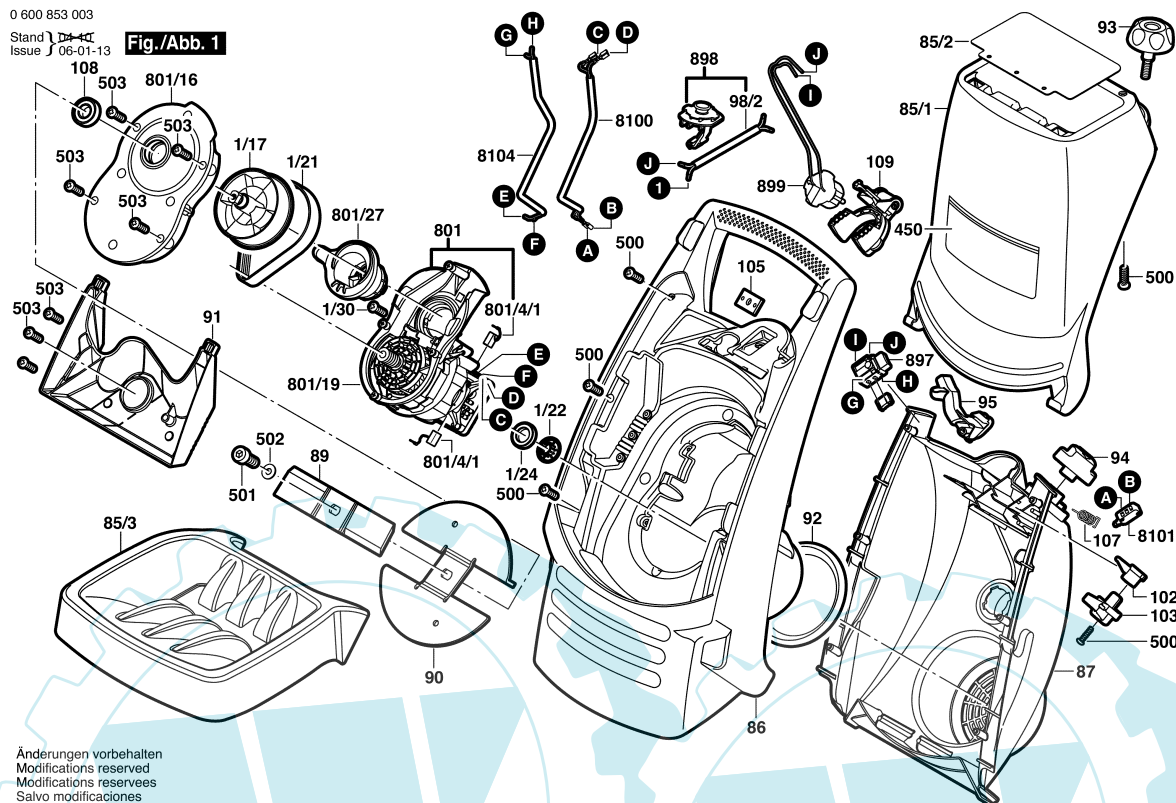


0 600 853 003
Stand 18.06.2003
Issue 06-01-13

Fig./Abb. 1



Änderungen vorbehalten
Modifications reserved
Modificaciones reservées
Salvo modificaciones

Bitte beachten: Instandsetzung, Änderung und Prüfung von Elektrowerkzeugen sind fachgerecht durchzuführen. Die Sicherheitsvorschriften nach IEC, EN, VDE, AFNOR und weitere in den einzelnen Ländern gültige Vorschriften sind einzuhalten. Technische und Preisänderungen vorbehalten. Erzeugnisse und Preise / Preisgruppen werden laufend auf neuesten Stand gebracht.

Stand: 18.06.2003

Pos	St	Bestell-Nr.	Bezeichnung	Hinweise/Vorgänger	PG
1/17	1	F 016 L64 674	ANTRIEBSWELLE		25 T
1/21	1	F 016 L64 673	ANTRIEBSRIEMEN		26 T
1/22	1	F 016 L64 658	MAGNET		11 T
1/24	1	F 016 L64 659	LAGERBUCHSE		11 T
1/30	4	F 016 L37 433	GEWINDESCHNEID		13 T
39/11	1	F 016 L64 689	STIFTSCHLUESSEL		11 T
39/20	2	F 016 L36 542	SCHRAUBE	M 5x8 Csk Hd.	13 T
39/22	2	F 016 L64 669	SICHERUNGSRING		10 T
61	1	F 016 L64 656	ACHSE		12 T
85/1	1	F 016 L64 652	SCHACHT		29 T
85/2	1	F 016 L64 654	MAGAZINKLAPPE		22 T
85/3	1	F 016 L64 653	MAGAZIN		23 T
86	1	F 016 L64 650	GEHAEUSEOBERTE		33 T
87	1	F 016 L64 651	GEHAEUSE		26 T
89	1	2 608 635 492	HAECKSELMESSER		30 T
90	1	F 016 L64 663	MONTAGEBLECH		25 T
91	1	F 016 L64 664	MESSERPLATTE		26 T
92	1	F 016 L64 665	FILTERELEMENT		11 T
93	1	F 016 L64 666	KNOPF		13 T
94	1	F 016 L64 667	KNOPF		11 T
95	1	F 016 L64 969	SCHUTZVORRICHT		12 T
102	1	F 016 L64 687	SCHALTNOCKEN		11 T
103	1	F 016 L64 737	STELLEINHEIT		11 T
105	1	F 016 L64 745	UNTERLEGPLATTE		11 T
107	1	F 016 L64 739	FEDER		10 T
108	1	F 016 L64 744	BEILEGRING		17 T
109	1	F 016 L64 774	HALTER		20 T
450	1	F 016 L64 705	KLEBESCHILD		11 T
500	9	F 016 T49 429	SCHRAUBE	4x19 MM	11 T
501	1	F 016 L64 679	LAUFBOLZEN		10 T
502	1	F 016 L64 746	VORLEGSCHIEBE		11 T
503	10	F 016 L64 777	SCHRAUBE		10 T
650	1	F 016 L64 727	SCHIEBER		20 T
801	1	F 016 103 199	ELEKTROMOTOR		44 T
801/4/1	2	F 016 103 188	KOHLEBUERSTE		20 T
801/16	1	F 016 103 184	GEHAEUSE		27 T
801/19	1	F 016 103 200	DREHZAHLBEGREN		43 T
801/27	1	F 016 103 185	GURTSPANNER		21 T
860	1	F 016 103 218	RAD		21 T
888	1	F 016 103 186	STUETZRAHMEN		36 T

Pos	St	Bestell-Nr.	Bezeichnung	Hinweise/Vorgänger	PG
897	1	F 016 103 192	EIN/AUS-SCHALTER		22 T
899	1	F 016 103 194	DRUCKROHRSTUT		19 T
8100	1	F 016 103 196	VERBINDUNGSKAB		21 T
8101	1	F 016 103 197	MIKROSCHALTER		19 T
8104	1	F 016 103 198	VERBINDUNGSKAB		17 T



BOSCH

Elektrowerkzeuge

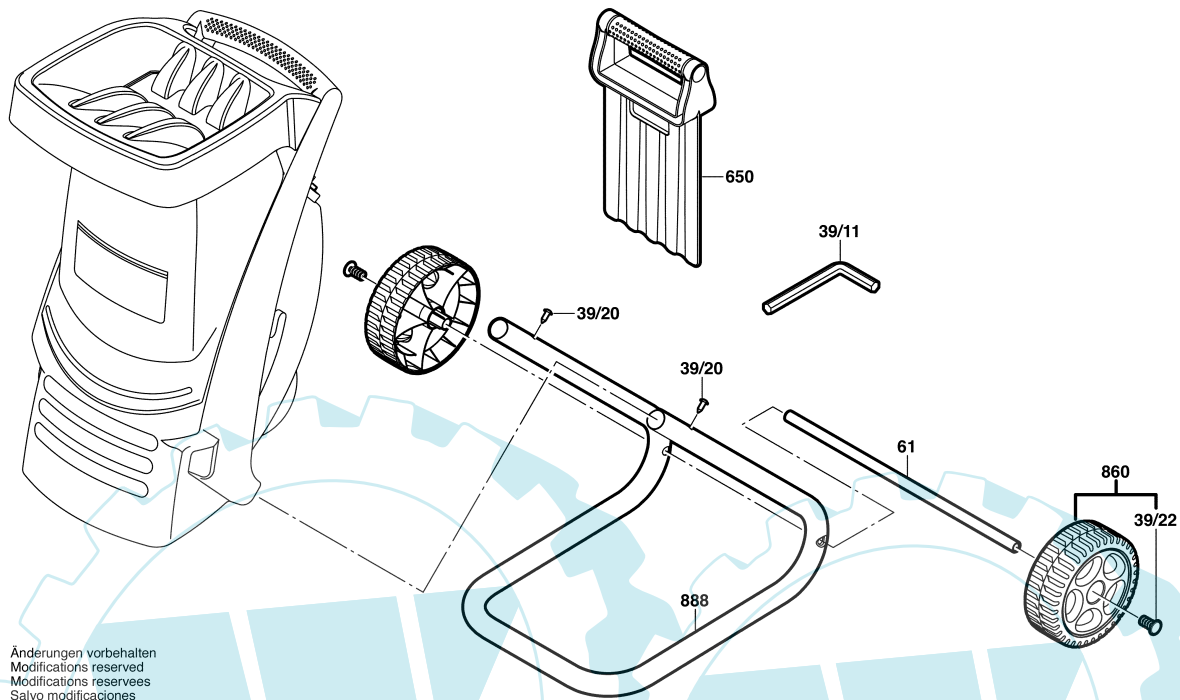
HAECKSLER
AXT Rapid 200

0 600 853 103

SIS CD 01/08

0 600 853 003
Stand 13-07
Issue 03-08-20

Fig./Abb. 2



Änderungen vorbehalten
Modifications reserved
Modificaciones reservées
Salvo modificaciones

Bitte beachten: Instandsetzung, Änderung und Prüfung von Elektrowerkzeugen sind fachgerecht durchzuführen. Die Sicherheitsvorschriften nach IEC, EN, VDE, AFNOR und weitere in den einzelnen Ländern gültige Vorschriften sind einzuhalten. Technische und Preisänderungen vorbehalten. Erzeugnisse und Preise / Preisgruppen werden laufend auf neuesten Stand gebracht.

Stand: 18.06.2003

Pos	St	Bestell-Nr.	Bezeichnung	Hinweise/Vorgänger	PG

Pos	St	Bestell-Nr.	Bezeichnung	Hinweise/Vorgänger	PG