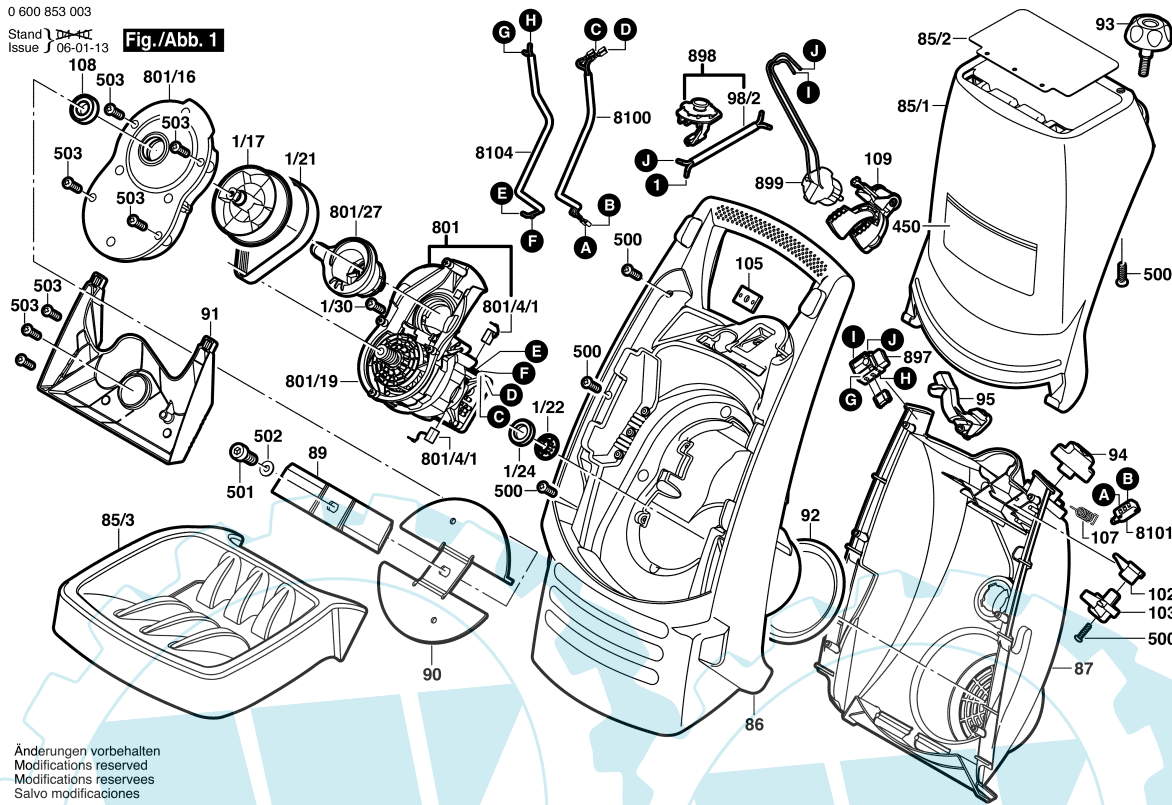


0 600 853 003  
Stand 18.06.2003  
Issue 06-01-13

**Fig./Abb. 1**



Änderungen vorbehalten  
Modifications reserved  
Modificaciones reservées  
Salvo modificaciones

Bitte beachten: Instandsetzung, Änderung und Prüfung von Elektrowerkzeugen sind fachgerecht durchzuführen. Die Sicherheitsvorschriften nach IEC, EN, VDE, AFNOR und weitere in den einzelnen Ländern gültige Vorschriften sind einzuhalten. Technische und Preisänderungen vorbehalten. Erzeugnisse und Preise / Preisgruppen werden laufend auf neuesten Stand gebracht.

Stand: 18.06.2003

Pos	St	Bestell-Nr.	Bezeichnung	Hinweise/Vorgänger	PG
1/17	1	F 016 L64 674	ANTRIEBSWELLE	.	25 T
1/21	1	F 016 L64 673	ANTRIEBSRIEMEN	.	26 T
1/22	1	F 016 L64 658	MAGNET	.	11 T
1/24	1	F 016 L64 659	LAGERBUCHSE	.	11 T
1/30	6	F 016 L37 433	GEWINDESCHNEID	.	13 T
39/11	1	F 016 L64 689	STIFTSCHLUESSEL	.	11 T
39/20	2	F 016 L36 542	SCHRAUBE	M 5x8 Csk Hd. .	13 T
39/22	2	F 016 L64 669	SICHERUNGSRING	.	10 T
61	1	F 016 L64 656	ACHSE	.	12 T
85/1	1	F 016 L64 652	SCHACHT	.	29 T
85/2	1	F 016 L64 654	MAGAZINKLAPPE	.	22 T
85/3	1	F 016 L64 653	MAGAZIN	.	23 T
86	1	F 016 L64 650	GEHAEUSEOBERTE	.	33 T
87	1	F 016 L64 651	GEHAEUSE	.	26 T
89	1	2 608 635 492	HAECKSELMESSER	.	30 T
90	1	F 016 L64 663	MONTAGEBLECH	.	25 T
91	1	F 016 L64 664	MESSERPLATTE	.	26 T
92	1	F 016 L64 665	FILTERELEMENT	.	11 T
93	1	F 016 L64 666	KNOPF	.	13 T
94	1	F 016 L64 667	KNOPF	.	11 T
95	1	F 016 L64 969	SCHUTZVORRICHT	.	12 T
102	1	F 016 L64 687	SCHALTNOCKEN	.	11 T
103	1	F 016 L64 737	STELLEINHEIT	.	11 T
105	1	F 016 L64 745	UNTERLEGPLATTE	.	11 T
107	1	F 016 L64 739	FEDER	.	10 T
108	1	F 016 L64 744	BEILEGRING	.	17 T
109	1	F 016 L64 774	HALTER	.	20 T
450	1	F 016 L64 704	KLEBESCHILD	.	15 T
500	9	F 016 T49 429	SCHRAUBE	4x19 MM .	11 T
501	1	F 016 L64 679	LAUFBOLZEN	.	10 T
502	1	F 016 L64 746	VORLEGSCHIEBE	.	11 T
503	10	F 016 L64 777	SCHRAUBE	.	10 T
650	1	F 016 L64 727	SCHIEBER	.	20 T
801	1	F 016 103 187	ELEKTROMOTOR	.	44 T
801/4/1	2	F 016 103 188	KOHLEBUERSTE	.	20 T
801/16	1	F 016 103 184	GEHAEUSE	.	27 T
801/19	1	F 016 103 189	DREHZAHLBEGREN	.	43 T
801/27	1	F 016 103 185	GURTSPANNER	.	21 T
860	2	F 016 103 218	RAD	.	21 T
888	1	F 016 103 186	STUETZRAHMEN	.	36 T

Pos	St	Bestell-Nr.	Bezeichnung	Hinweise/Vorgänger	PG
897	1	F 016 103 192	EIN/AUS-SCHALTER	.	22 T
899	1	F 016 103 194	DRUCKROHRSTUT	.	19 T
8100	1	F 016 103 196	VERBINDUNGSKAB	.	21 T
8101	1	F 016 103 197	MIKROSCHALTER	.	19 T
8104	1	F 016 103 198	VERBINDUNGSKAB	.	17 T



Elektrowerkzeuge

**HAECKSLER**  
AXT Rapid 180

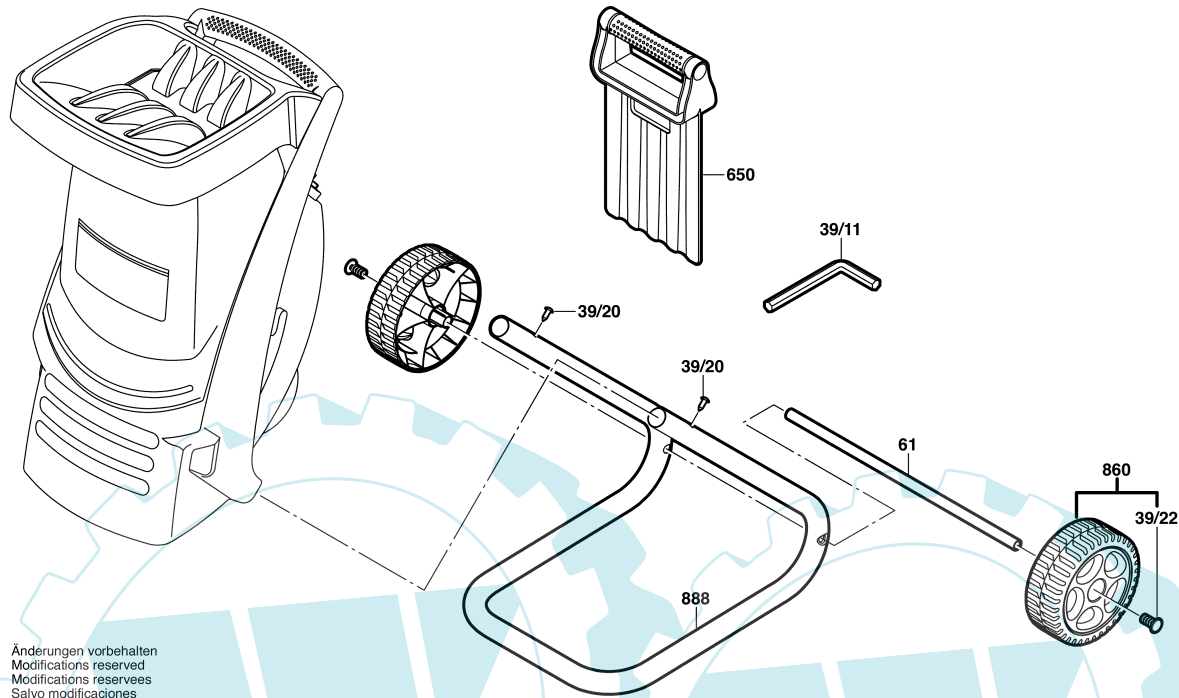
0 600 853 003

SIS CD 01/08

0 600 853 003

Stand 13-87  
Issue 03-08-20

**Fig./Abb. 2**



Änderungen vorbehalten  
Modifications reserved  
Modificaciones reserves  
Salvo modificaciones

Stand: 18.06.2003

Bitte beachten: Instandsetzung, Änderung und Prüfung von Elektrowerkzeugen sind fachgerecht durchzuführen. Die Sicherheitsvorschriften nach IEC, EN, VDE, AFNOR und weitere in den einzelnen Ländern gültige Vorschriften sind einzuhalten. Technische und Preisänderungen vorbehalten. Erzeugnisse und Preise / Preisgruppen werden laufend auf neuesten Stand gebracht.

Pos	St	Bestell-Nr.	Bezeichnung	Hinweise/Vorgänger	PG

Pos	St	Bestell-Nr.	Bezeichnung	Hinweise/Vorgänger	PG