



Elektrowerkzeuge

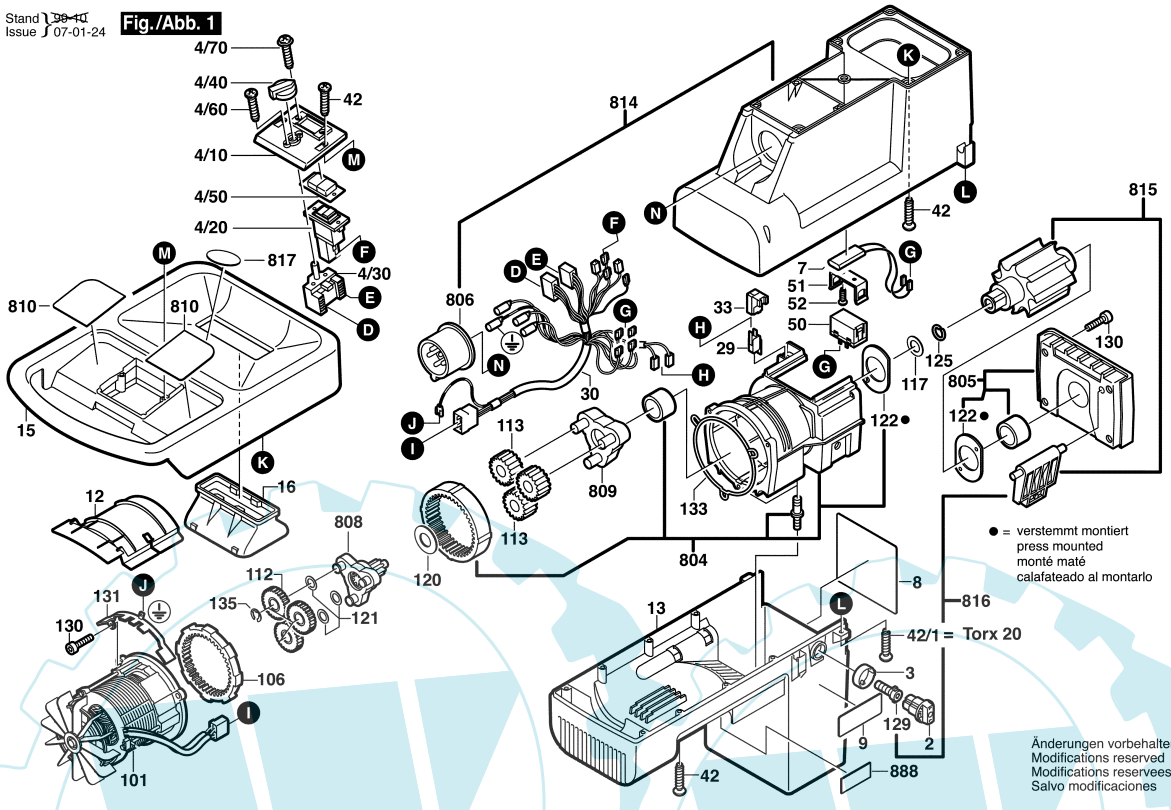
**HAECKSLER**  
AXT 3000 HP

0 600 852 903

SIS CD 01/08

0 600 852 903  
Stand 18.10.1999  
Issue 07-01-24

Fig./Abb. 1



Bitte beachten: Instandsetzung, Änderung und Prüfung von Elektrowerkzeugen sind fachgerecht durchzuführen.  
 Die Sicherheitsvorschriften nach IEC, EN, VDE, AFNOR und weitere in den einzelnen Ländern gültige Vorschriften sind einzuhalten.  
 Technische und Preisänderungen vorbehalten. Erzeugnisse und Preise / Preisgruppen werden laufend auf neuesten Stand gebracht.

Stand: 18.10.1999

Pos	St	Bestell-Nr.	Bezeichnung	Hinweise/Vorgänger	PG
2	1	1 600 591 021	STELLKNOPF	.	13 T
3	1	1 600 290 034	FEDERCLIP	.	11 T
4/10	1	1 605 190 186	SCHALTERPLATTE	ROT	17 T
4/20	1	1 607 200 154	EIN/AUS-SCHALTER	.	32 T
4/30	1	1 607 200 131	UMSCHALTER	.	31 T
4/40	1	1 602 025 029	ZUSATZHANDGRIF	.	13 T
4/50	1	1 605 500 207	SCHUTZKAPPE	.	13 T
4/60	2	1 603 425 001	LINSENSCHRAUBE	KT 4,0x14	13 T
4/70	2	2 914 211 503	GEWINDEFURCHSC	4x12MM	13 T
7	1	1 607 328 055	MOTORKONDENSA	.	28 T
8	1	1 601 118 A10	TYPSCILD	.	15 T
9	1	1 601 118 928	HINWEISSCHILD	.	15 T
12	1	1 605 500 190	ABDECKPLATTE	.	14 T
13	1	1 605 190 057	GEHAUSEUNTERT	GRUEN	35 T
15	1	1 605 190 189	GEHAUSEDECKEL	SCHWARZ	39 T
16	1	1 605 190 055	EINSATZ	SCHWARZ	15 T
29	1	1 607 200 134	SCHALTER	.	19 T
30	1	1 604 449 022	KABELBAUM	.	33 T
33	1	1 605 190 059	SCHALTERFUEHRU	.	11 T
42	18	1 603 435 058	GEWINDEFURCHSC	KA 40x25/16 MM	11 T
42/1	2	1 603 435 054	GEWINDEFURCHSC	TORX-T20	11 T
50	1	1 607 211 011	RELAIS	.	33 T
51	1	1 601 321 042	MONTAGEWINKEL	.	17 T
52	2	2 914 211 503	GEWINDEFURCHSC	4x12MM	13 T
101	1	1 607 220 047	ELEKTROMOTOR	230V	55 T
106	1	1 606 334 006	HOHLRAD	Z=112	28 T
112	3	1 606 317 088	ZAHNRAD	Z=49	23 T
113	3	1 606 318 008	ZAHNRAD	Z=23	29 T
117	1	1 600 100 032	ANLAUFSCHIEBE	.	11 T
120	1	1 600 100 027	ANLAUFSCHIEBE	.	13 T
121	3	1 600 100 029	ANLAUFSCHIEBE	.	11 T
122	2	1 601 034 040	ABSTREIFER	.	20 T
125	1	2 916 600 006	SPRENGRING	10 DIN 9045	10 T
129	1	1 603 490 004	STELLSCHRAUBE	.	13 T
130	7	1 603 414 010	GEWINDEFURCHSC	M6x25 MM	11 T
131	1	1 601 329 028	HALTEBLECH	.	11 T
133	1	1 600 290 035	DICHTRING	.	15 T
135	3	2 916 080 014	SICHERUNGSSCHE	DIN 6799-12-FST	10 T
651	1	1 607 950 527	EINMAULSCHLUES	SW10	14 Z
653	1	1 607 950 057	WINKELSCHRAUBE	SW5	13 Z

Pos	St	Bestell-Nr.	Bezeichnung	Hinweise/Vorgänger	PG
668	1	1 607 000 957	ACHSE	.	27 Z
673	4	1 600 190 030	UNTERLEGSCHIEB	.	11 Z
673/1	2	1 600 190 030	UNTERLEGSCHIEB	.	11 Z
674	2	2 915 061 004	SECHSKANTMUTTE	DIN 985-M6-8	11 Z
675	2	2 910 281 213	FLACHRUNDSCHRA	DIN 603 M6x50	11 T
677	4	2 915 151 001	HUTMUTTER	DIN 1587-M6-M-6	16 Z
752	1	2 605 411 073	AUFFANGBEHAELT	.	00 Z
804	1	1 607 000 819	GETRIEBEGEAUEU	.	46 T
805	1	1 607 000 813	LAGERFLANSCH	.	37 T
806	1	1 605 190 188	ANSCHLUSSTEIL	.	27 T
807	1	1 607 000 829	GESTELL	.	38 T
808	1	1 607 000 814	PLANETENTRAEGE	.	39 T
809	1	1 607 000 820	PLANETENTRAEGE	.	32 T
810	1	1 601 118 A81	HINWEISSCHILD	.	15 T
814	1	1 605 190 187	GEHAUSEOBERTE	GRUEN	38 T
815	1	1 607 000 821	SCHNEIDKOPF	.	48 T
816	1	1 601 000 001	GEGENPLATTE	.	30 T
817	1	1 601 118 916	HINWEISSCHILD	.	15 T
869	2	1 609 351 088	RAD	Ø 200 MM	23 T
869/020	2	1 609 351 075	STOPFEN	.	15 T
888	1	1 611 104 999	TYPSCILD	26x42 MM	15 T

