



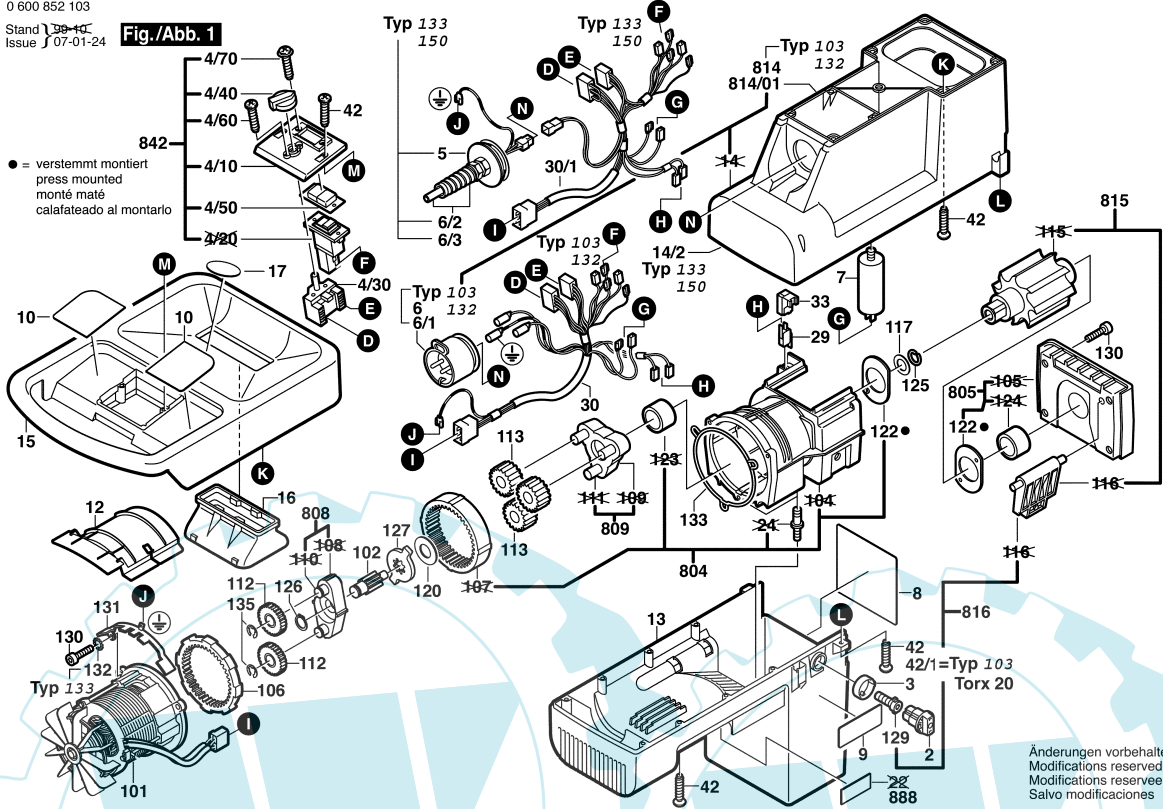
Elektrowerkzeuge

HAECKSLER
AXT 2500 HP

0 600 852 103

SIS CD 01/08

0 600 852 103
Stand 25.01.2001
Issue 07-01-24



Bitte beachten: Instandsetzung, Änderung und Prüfung von Elektrowerkzeugen sind fachgerecht durchzuführen. Die Sicherheitsvorschriften nach IEC, EN, VDE, AFNOR und weitere in den einzelnen Ländern gültige Vorschriften sind einzuhalten. Technische und Preisänderungen vorbehalten. Erzeugnisse und Preise / Preisgruppen werden laufend auf neuesten Stand gebracht.

Stand: 25.01.2001

Pos	St	Bestell-Nr.	Bezeichnung	Hinweise/Vorgänger	PG
2	1	1 600 591 021	STELLKNOPF	.	13 T
3	1	1 600 290 034	FEDERCLIP	.	11 T
4/10	1	1 605 190 132	SCHALTERPLATTE	.	16 T
4/30	1	1 607 200 131	UMSCHALTER	.	31 T
4/40	1	1 602 025 029	ZUSATZHANDGRIF	.	13 T
4/50	1	1 605 500 207	SCHUTZKAPPE	.	13 T
4/60	2	1 603 425 001	LINSENSCHRAUBE	KT 4,0x14 .	13 T
4/70	2	2 914 211 503	GEWINDEFURCHSC	4x12MM .	13 T
6	1	1 605 190 060	ANSCHLUSSTEIL	.	27 T
7	1	1 607 328 047	MOTORKONDENSA	.	26 T
8	1	1 601 118 A79	TYPSCCHILD	.	15 T
9	1	1 601 118 928	HINWEISSCHILD	.	15 T
10	1	1 601 118 A81	HINWEISSCHILD	.	15 T
12	1	1 605 500 190	ABDECKPLATTE	.	14 T
13	1	1 605 190 057	GEHAEUSEUNTERT	GRUEN	35 T
15	1	1 605 190 183	GEHAEUSEDECKEL	SCHWARZ	37 T
16	1	1 605 190 055	EINSATZ	SCHWARZ	15 T
17	1	1 601 118 916	HINWEISSCHILD	.	15 T
29	1	1 607 200 134	SCHALTER	.	19 T
30	1	1 604 449 010	KABELBAUM	.	32 T
33	1	1 605 190 059	SCHALTERFUEHRU	.	11 T
42/1	2	1 603 435 054	GEWINDEFURCHSC	TORX-T20 .	11 T
101	1	1 607 220 034	ELEKTROMOTOR	230V .	54 T
102	1	1 606 318 011	ZAHNRAD	Z=8 .	26 T
106	1	1 606 334 006	HOHLRAD	Z=112 .	28 T
112	2	1 606 317 088	ZAHNRAD	Z=49 .	23 T
113	3	1 606 318 008	ZAHNRAD	Z=23 .	29 T
117	1	1 600 100 032	ANLAUFSCHIEBE	.	11 T
120	1	1 600 100 027	ANLAUFSCHIEBE	.	13 T
122	2	1 601 034 040	ABSTREIFER	.	20 T
125	1	2 916 600 006	SPRENGRING	10 DIN 9045 .	10 T
126	1	2 916 650 009	SICHERUNGSRING	DIN 471 18x1,2MM .	10 T
127	1	1 606 490 040	MITNEHMER	.	18 T
129	1	1 603 490 004	STELLSCHRAUBE	.	13 T
130	7	1 603 414 010	GEWINDEFURCHSC	M6x25 MM .	11 T
131	1	1 601 329 028	HALTEBLECH	.	11 T
133	1	1 600 290 035	DICHTRING	.	15 T
135	2	2 916 080 014	SICHERUNGSSCHE	DIN 6799-12-FST .	10 T
651	1	1 607 950 527	EINMAULSCHLUES	SW10 .	14 Z
653	1	1 607 950 057	WINKELSCHRAUBE	SW5 .	13 Z

Pos	St	Bestell-Nr.	Bezeichnung	Hinweise/Vorgänger	PG
668	1	1 607 000 957	ACHSE	.	27 Z
673	4	1 600 190 030	UNTERLEGSCHIEB	.	11 Z
673/1	2	1 600 190 030	UNTERLEGSCHIEB	.	11 Z
674	2	2 915 061 004	SECHSKANTMUTTE	DIN 985-M6-8 .	11 Z
675	2	2 910 281 213	FLACHRUNDSCHRA	DIN 603 M6x50 .	11 T
677	4	2 915 151 001	HUTMUTTER	DIN 1587-M6-M-6 .	16 Z
752	1	2 605 411 073	AUFFANGBEHAELT	.	00 Z
804	1	1 607 000 819	GETRIEBEGEHAEU	.	46 T
805	1	1 607 000 813	LAGERFLANSCH	.	37 T
807	1	1 607 000 829	GESTELL	.	38 T
808	1	1 607 000 874	PLANETENTRAEGE	.	30 T
809	1	1 607 000 820	PLANETENTRAEGE	.	32 T
814	1	1 605 190 078	GEHAEUSEOBERTE	GRUEN	37 T
815	1	1 607 000 821	SCHNEIDKOPF	.	48 T
816	1	1 601 000 001	GEGENPLATTE	.	30 T
842	1	1 607 000 863	SCHALTERSATZ	.	40 T
869	2	1 609 351 088	RAD	Ø 200 MM .	23 T
869/020	2	1 609 351 075	STOPFEN	.	15 T
888	1	1 611 104 999	TYPSCCHILD	26x42 MM .	15 T



Elektrowerkzeuge

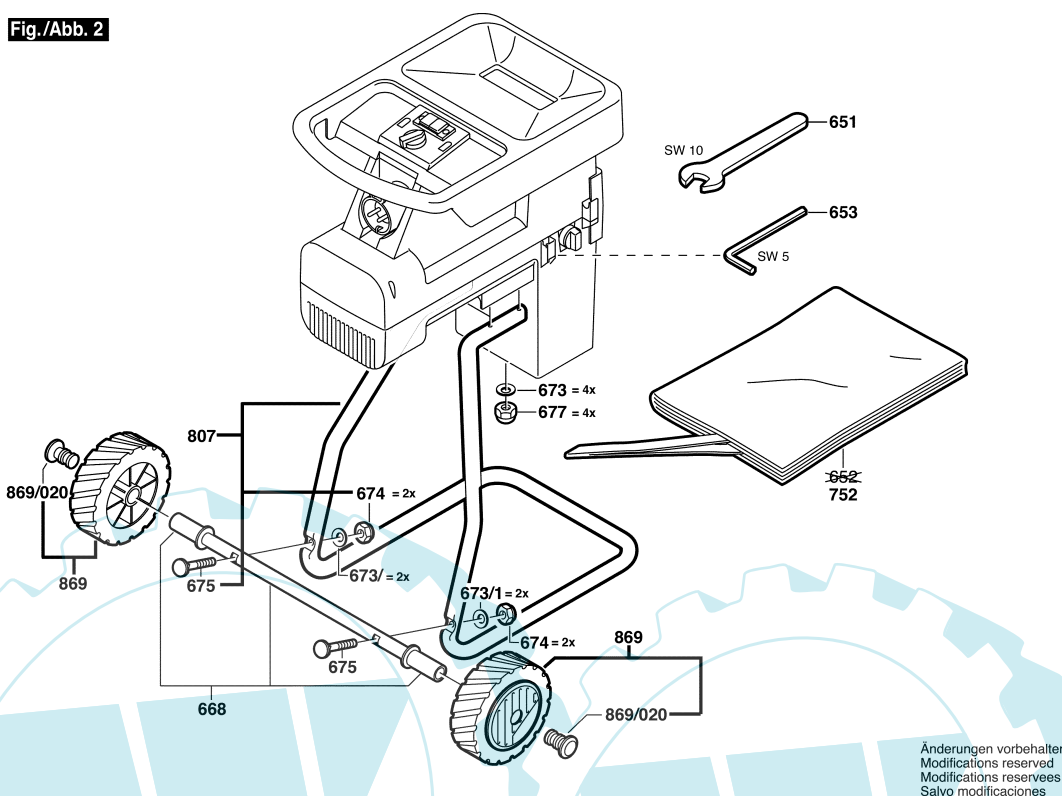
HAECKSLER
AXT 2500 HP

0 600 852 103

SIS CD 01/08

0 600 852 103

Stand } 99-10-07 **Fig./Abb. 2**
Issue }



Änderungen vorbehalten
Modifications reserved
Modifications reserves
Salvo modificaciones

Stand: 25.01.2001

Bitte beachten: Instandsetzung, Änderung und Prüfung von Elektrowerkzeugen sind fachgerecht durchzuführen. Die Sicherheitsvorschriften nach IEC, EN, VDE, AFNOR und weitere in den einzelnen Ländern gültige Vorschriften sind einzuhalten. Technische und Preisänderungen vorbehalten. Erzeugnisse und Preise / Preisgruppen werden laufend auf neuesten Stand gebracht.

Pos	St	Bestell-Nr.	Bezeichnung	Hinweise/Vorgänger	PG

Pos	St	Bestell-Nr.	Bezeichnung	Hinweise/Vorgänger	PG