



Elektrowerkzeuge

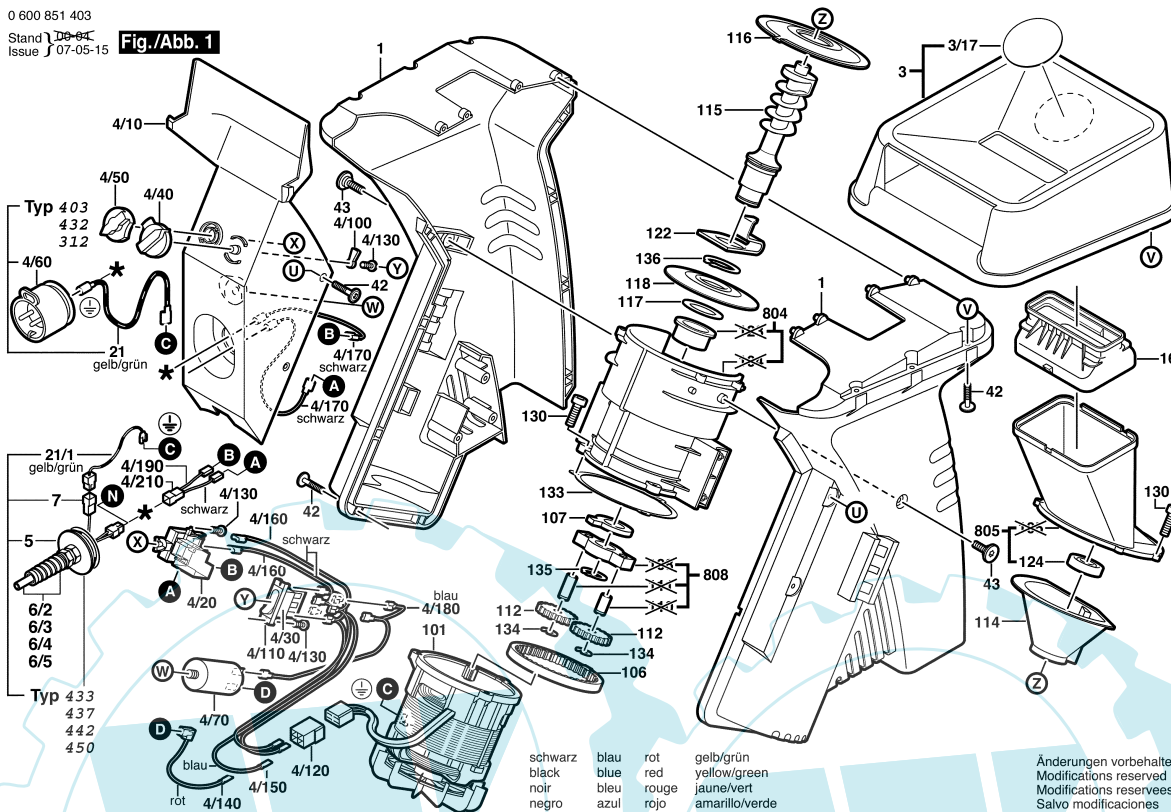
**HAECKSLER**  
AXT 2000 HP

0 600 851 403

SIS CD 01/08

0 600 851 403  
Stand 07-05-15  
Issue 07-05-15

Fig./Abb. 1



schwarz black  
blau blue  
rot red  
gelb/grün yellow/green  
jaune/vert  
blanc/azul  
rojo  
amarillo/verde

Änderungen vorbehalten  
Modifications reserved  
Modificaciones reservées  
Salvo modificaciones

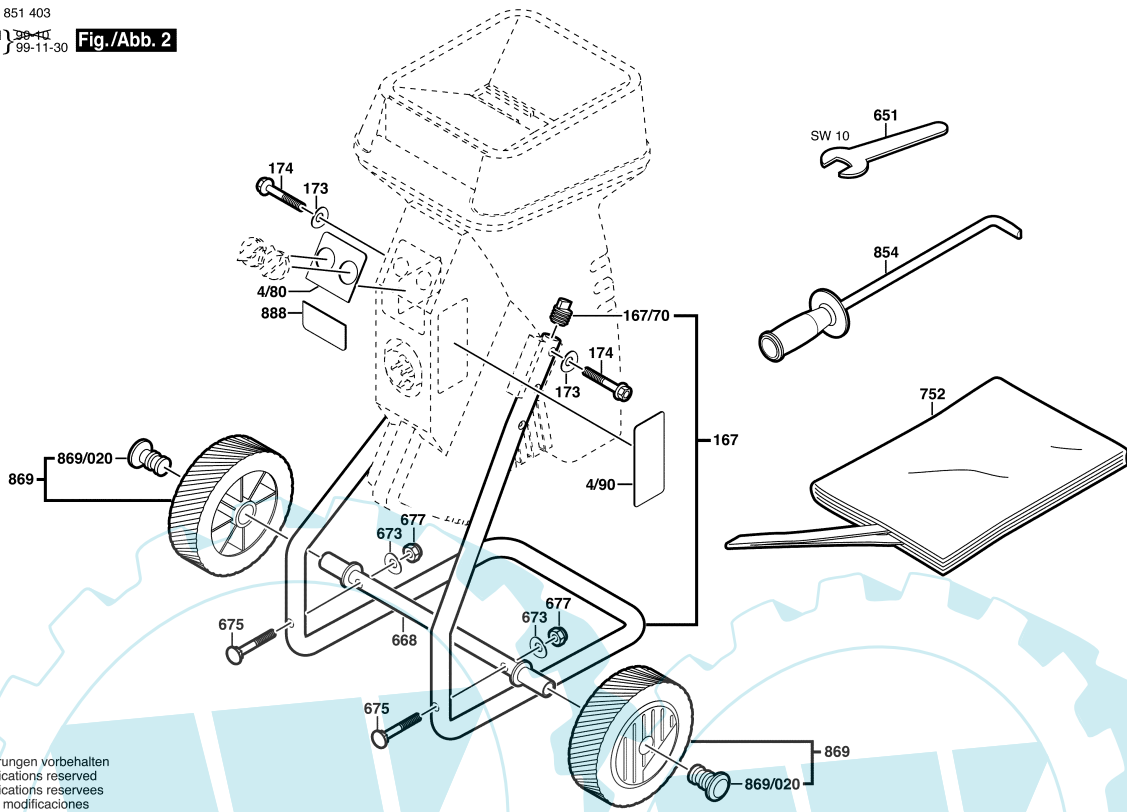
Stand: 30.03.2000

Bitte beachten: Instandsetzung, Änderung und Prüfung von Elektrowerkzeugen sind fachgerecht durchzuführen. Die Sicherheitsvorschriften nach IEC, EN, VDE, AFNOR und weitere in den einzelnen Ländern gültige Vorschriften sind einzuhalten. Technische und Preisänderungen vorbehalten. Erzeugnisse und Preise / Preisgruppen werden laufend auf neuesten Stand gebracht.

Pos	St	Bestell-Nr.	Bezeichnung	Hinweise/Vorgänger	PG
1	1	1 605 190 106	GEHAUESCHALE	GRUEN	38 T
3	1	1 605 190 181	GEHAUSEDECKEL	SCHWARZ	36 T
3/17	1	1 601 118 916	HINWEISSCHILD	.	15 T
4/10	1	1 605 190 109	SCHALTERPLATTE	.	34 T
4/20	1	1 607 200 192	EIN/AUS-SCHALTER	.	35 T
4/30	1	1 607 200 143	UMSCHALTER	.	23 T
4/40	1	1 602 026 069	SCHALTERKNOPF	.	14 T
4/50	1	1 602 026 070	SCHALTERKNOPF	.	15 T
4/60	1	1 605 190 060	ANSCHLUSSSTEIL	.	27 T
4/70	1	1 607 328 069	MOTORKONDENSA	.	28 T
4/80	1	1 601 118 994	TYPENSCHILD	.	15 T
4/90	1	1 601 118 A80	HINWEISSCHILD	.	15 T
4/100	1	1 602 026 071	STEUERHEBEL	.	12 T
4/110	1	1 605 190 125	RAHMEN	.	12 T
4/120	1	1 605 190 124	STECKVERBINDER	.	14 T
4/130	5	2 914 211 463	GEWINDEFURCHSC	.	10 T
4/140	1	1 604 438 019	VERBINDUNGSLEIT	L=100 MM ROT	12 T
4/150	1	1 604 438 020	VERBINDUNGSLEIT	L=200/L=100 MM BLAU	14 T
4/160	2	1 604 438 021	VERBINDUNGSLEIT	L=200/L=130 MM SCH	14 T
4/170	2	1 604 438 022	VERBINDUNGSLEIT	L=180 MM SCHWARZ	12 T
4/180	1	1 604 438 023	VERBINDUNGSLEIT	L=160/L=100 MM BLAU	13 T
16	1	1 605 190 055	EINSATZ	SCHWARZ	15 T
21	1	1 604 438 024	VERBINDUNGSLEIT	L=250 MM GRUEN	13 T
42	23	1 603 435 058	GEWINDEFURCHSC	KA 40x25/16 MM .	11 T
43	2	1 603 435 055	GEWINDEFURCHSC	.	11 T
101	1	1 607 220 041	ELEKTROMOTOR	230V .	50 T
106	1	1 606 334 007	HOHLRAD	.	27 T
107	1	1 606 490 037	MITNEHMER	.	17 T
112	2	1 606 318 010	ZAHNRAD	Z=34 .	23 T
114	1	1 600 590 007	TRICHTER	.	31 T
115	1	1 606 122 008	WENDEL	.	44 T
116	1	1 600 590 008	SCHNEIDRING	.	28 T
117	1	1 600 102 021	ANLAUFSCHLEIBE	.	15 T
118	1	1 600 590 009	AUSWERFER	.	14 T
122	1	1 601 329 030	ABSTREIFER	.	27 T
124	1	1 900 905 227	RILLENKUGELLAGE	6203-2 Z DIN 625 .	27 T
130	7	1 603 414 010	GEWINDEFURCHSC	M6x25 MM .	11 T
133	1	1 600 290 035	DICHTRING	.	15 T
134	2	2 916 080 013	SICHERUNGSSCHE	DIN 6799-10-FSt .	16 T
135	1	2 916 650 016	SICHERUNGSRING	28x1,5 DIN 471 .	13 T

Pos	St	Bestell-Nr.	Bezeichnung	Hinweise/Vorgänger	PG
136	1	2 916 651 021	SICHERUNGSRING	DIN 471-42x1,75-FST.	16 T
167	1	1 600 795 013	GESTELL	.	36 T
167/70	2	1 600 591 030	VERSCHLUSSSTOP	.	11 T
173	4	1 600 190 030	UNTERLEGSCHLEIB	.	11 Z
174	4	1 603 435 056	GEWINDEFURCHSC	.	11 T
651	1	1 607 950 527	EINMAULSCHLUES	SW10 .	14 Z
668	1	1 607 000 957	ACHSE	.	27 Z
673	2	1 600 190 030	UNTERLEGSCHLEIB	.	11 Z
675	2	2 910 281 213	FLACHRUNDSCHRA	DIN 603 M6x50 .	11 T
677	2	2 915 061 004	SECHSKANTMUTTE	DIN 985-M6-8 .	11 Z
752	1	2 605 411 073	AUFFANGBEHAELT	.	00 Z
804	1	1 607 000 836	GETRIEBEGEAHEU	.	42 T
805	1	1 607 000 837	LAGERFLANSCH	.	38 T
808	1	1 607 000 838	PLANETENTRAEGE	.	28 T
854	1	1 607 959 008	HAKEN	.	22 T
869	2	1 609 351 088	RAD	Ø 200 MM .	23 T
869/020	2	1 609 351 075	STOPFEN	.	15 T
888	1	1 611 104 999	TYPSCCHILD	26x42 MM .	15 T

0 600 851 403  
Stand 39-41  
Issue 99-11-30 **Fig./Abb. 2**



Änderungen vorbehalten  
Modifications reserved  
Modificaciones reservées  
Salvo modificaciones

Bitte beachten: Instandsetzung, Änderung und Prüfung von Elektrowerkzeugen sind fachgerecht durchzuführen.  
Die Sicherheitsvorschriften nach IEC, EN, VDE, AFNOR und weitere in den einzelnen Ländern gültige Vorschriften sind einzuhalten.  
Technische und Preisänderungen vorbehalten. Erzeugnisse und Preise / Preisgruppen werden laufend auf neuesten Stand gebracht.

Stand: 30.03.2000

Pos	St	Bestell-Nr.	Bezeichnung	Hinweise/Vorgänger	PG

Pos	St	Bestell-Nr.	Bezeichnung	Hinweise/Vorgänger	PG