

Ref: MSUT35687

Model: MOTOSPATRICE LION 8000MH II 3-01PRT

Ref. K	Part N.	Customer Part N.	Description	Qty	Validity:	From	To	Price
0044	MPL31750		RIEMENSCHIEBE 110-1A	1,00				
0045	LAFN22120		DISTANZSTÜCK D.112X7 L.8000	1,00				
0046	RTRI31751		RAD D.180-D.20 LNK180 6S SX	1,00				
0047	MCG00368		RIEMEN A 39	1,00				
0048	RTRI13708		DREHARES RAD D.125 P. MZ.P.S	1,00				
0049	MPVR34944		BUCHSE D. 20X16X28 NYL	2,00				
0050	LAFN6619		DISTANZSTÜCK D. 5-12 L=17 L.8 OT.	4,00		05/1997		
0051	VTRS4879		SCHIEBE D.21,2X34 X1,5 NYL	1,00		12/1997		
0052	MPVR34947		GRIF F L=115 L.8 2.V	2,00		05/1998		
0053	GUG00409		RUBAN 15X3	1,80		05/1998		
0054	FTD31669		FILTER 600X250X55 14MM	1,00				
0055	VTVR20127		KRAMPE KSM	1,00		11/1997		
0056	LAFN34939		FILTERSCHUTTLER 8000 2 V CMP.	9,00				
0057	LAFN31799		ACHSE L.8000 D.16 X225	1,00				
0058	MPL39046		RIEMENSCHIEBE PAR 136 GT	1,00		10/1998		
0059	CUVR08196		HALTER LEG BPFL 202	2,00		09/1996		
0060	MTIG31737		ZAHNRAD Z=15 M.2 D.15	1,00		09/2001		
0060	MTIG31738		ZAHNRAD Z 15 M. 2	1,00		08/2001		
0061	MTPL31804		RIEMENSCHIEBE 50 G.1 L.8	1,00				
0062	LAFN1806		BÜGEL L.8000 INX	1,00				
0063	MTPL32167		RIEMENSCHIEBE 55-1A TR.	1,00				
0064	MTIG31722		ZAHNRAD Z 70 M. 2	1,00				
0065	LAFN22126		DISTANZSTÜCK L.8000	1,00				
0066	CUVR15159		KUGELLAGER 6001-2RS1	2,00				
0067	LAFN31816		DISTANZSTÜCK D. 12-20 L=16	1,00				
0068	MTG31805		RIEMEN 10X 755	1,00				
0069	MPLR31773		FORDERER L.8000 CPL. PP	1,00				
0070	MML34379		FEDER TR17 D. 8 X45 SP.1	1,00		11/1997		
0071	MPLR32556		FLÜGELVENTIL LION PA	1,00		11/1997		
0072	ETET35818		ETIKETTE L.8000 M.2 V	1,00		06/2000		
0073	VTRS00648		SCHIEBE D.17,5X22X1,5 (9/8)RM	1,00				
0074	LAFN2247		DISTANZSTÜCK D. 8,5-30 L=7 HONDA	4,00		08/1999		
0075	MPLR10084		VERSTELLGRIF O.K.A.	2,00				
0076	MPLR33114		ARM,BRETT L.8000 - LAVAM, PP	1,00		06/2000		
0077	LAFN34935		KREUZSTANGE L.8000 2.V	1,00				
0078	MPVR34980		VERKLEBUNGROHROHR 30 FIBER GL.	0,70				
0079	VTVR35293		SCHRAUBE 1E M 12X120 L.8000	1,00				
0080	LAFN22114		STÜBERUNGZAPFENL.8000	1,00				
0081	MOSC31587		EXPLOSIONMOTOR HONDA G100 K2 SE 25HP	1,00				

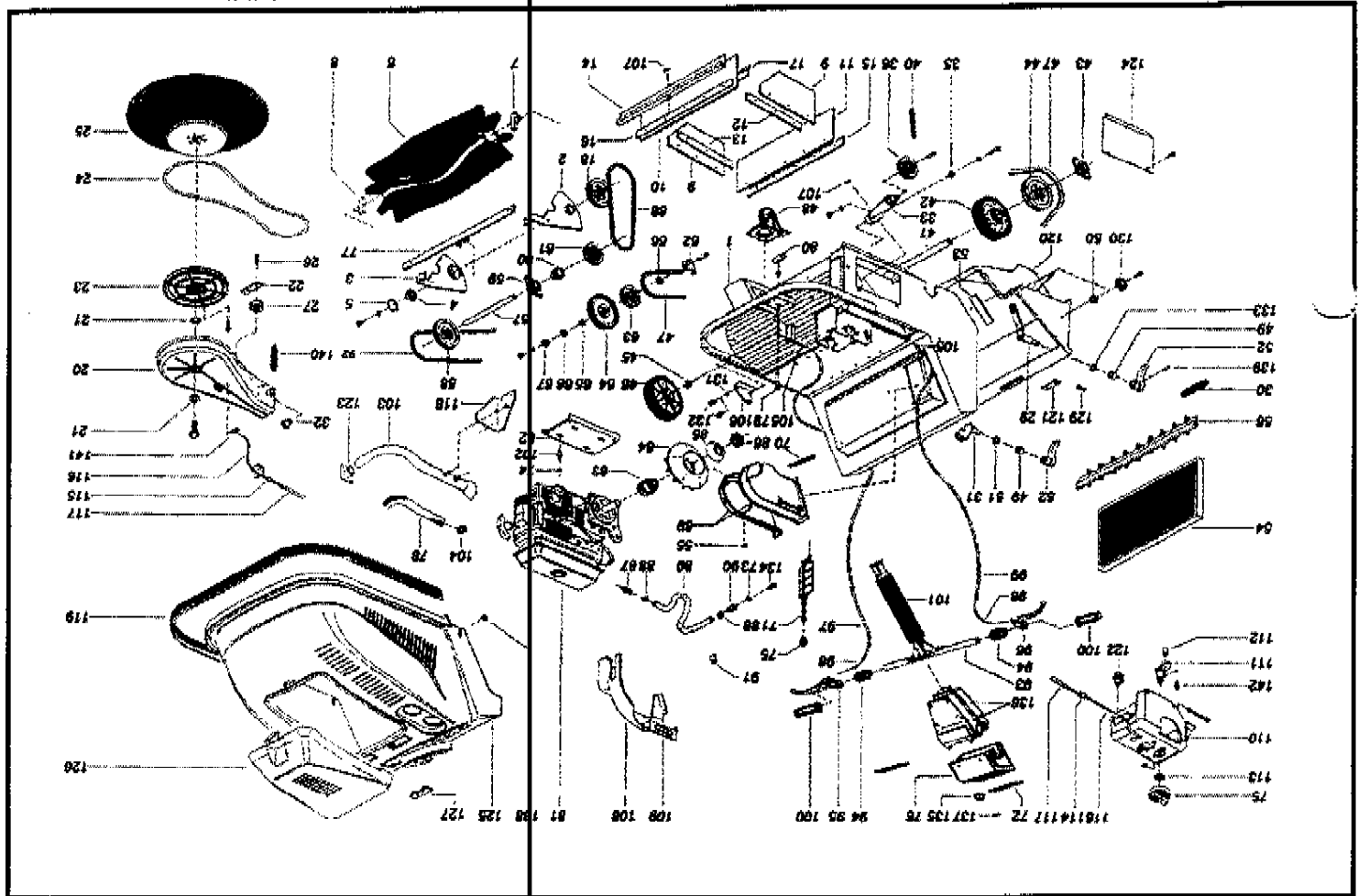


Table: AUFGLEDAERUNG.

Progressive Number: 1

Ref. K	Part N.	Customer Part N.	Description	Qty	From	Validity To	Price
0082	LAFN34983		MOTORPLATTE L.8000 2'V	1,00			1,00
0083	MPL1770		RIEMENSCHIBE L.8000M HONDA	1,00			1,00
0084	VEVR32152		LUFTERRAD 90/1004 L.8000	1,00			1,00
0085	LAFN32110		SCHROPFKOPF L.8000	1,00			1,00
0086	LAFN32103		NÜTTLER L.8000	1,00			1,00
0087	LAFN32208		SCHLAUCH HALTERM 10X1,25 M D. 6-10	1,00	12/1997		1,00
0088	F5VR0429		SCHELLE D. 16-20 66-165	1,00			1,00
0089	TBC015910		N.DRÜCK RÖHR D.10-19	0,60			1,00
0090	RCD500628		SCHLAUCH HALTER3/8 F D. 7-10	1,00			1,00
0091	MEVR00253		KRAMPE D. 9	1,00	12/1997		1,00
0092	MTG31772		RIEMEN 10X 640	1,00	10/2002		1,00
0093	LAFN34965		LENNSÄULE L.8000 2'V	1,00			1,00
0094	MPLR31720		KOHRSCHUTZ 22 X 44	2,00			2,00
0095	CNCV33525		HEBEL D.22 NYL	2,00			2,00
0096	MPLR36271		RÖHR D.14X44 L.8 2'V. PVC	1,00			1,00
0097	CNCV40342		MANTEL VIPLAST 2,5X4,5X5,2 L1240	1,00	1/1998		1,00
0098	CNCV13173		SEIL D. 1,9 L=1,600	2,00			2,00
0099	CNCV33214		MANTEL 2,5 X 4,5 X 1070	1,00			1,00
0100	MPLR31584		VERSTELLGRIF D.22	2,00			2,00
0101	MPLR31718		ROHRSCHUTZ 55 - 50 X 215	1,00			1,00
0102	ABG014056		SCHWINGUNSDAMP 25X20- ZMBX18 -60+5SH	4,00			4,00
0103	LAFN34986		AUSPUFFRÖHR L.8000 MH 2'V	1,00			1,00
0104	F5VR00433		SCHELLE D. 24-38 MIGNON	2,00			2,00
0105	CNCV02398		KLAPPE CH. 8X 6MAX30	2,00			2,00
0106	LAFN34965		HEBEL FLAP L.8000 2'V	1,00			1,00
0107	CNCV13580		KLEMME VT. 6X11 M6 LÖL.Y 700	1,00	02/1997		1,00
0108	MPLR36609		SCHUTZ L.8H 3'V ABS ANT.	1,00	04/1997		1,00
0109	MPLR36610		SCHUTZ L.8H 3'V ABS PST	1,00	04/1997		1,00
0110	MPLR39040		HALTER BÜGEL L.8000 3'V PA 6	1,00	03/1999		1,00
0111	MPLR39042		STÜERUNG HEBELL.8000 PA	1,00	03/1999		1,00
0112	CNCV33233		KLEMME VT.10 X 16 M 6	1,00			1,00
0113	VTR512320		SCHEIBE D.16	1,00	03/1999		1,00
0114	CNCV41180		BÜCHSE D. 9-15 L=30 L.80	1,00			1,00
0115	CNCV28891		BÜCHSE D. 9,7X15 - D.5F D.3	1,00			1,00
0116	CNCV32216		KLEINS D.2,5 X 900	1,00	06/2002		1,00
0116	CNCV32216		KLEINS D.2,5 X 900	1,00	11/1997	06/2002	1,00
0117	CNCV32215		MANTEL VIPLAST 3,5X6 X7 L. 425	1,00	11/1997		1,00
0118	LAFN35554		HALTER L.8000 2'V HONDA	1,00			1,00
0119	MPLR33901		STOSSDAMPFER 43X15 PRT L8 EPDM	1,00			1,00

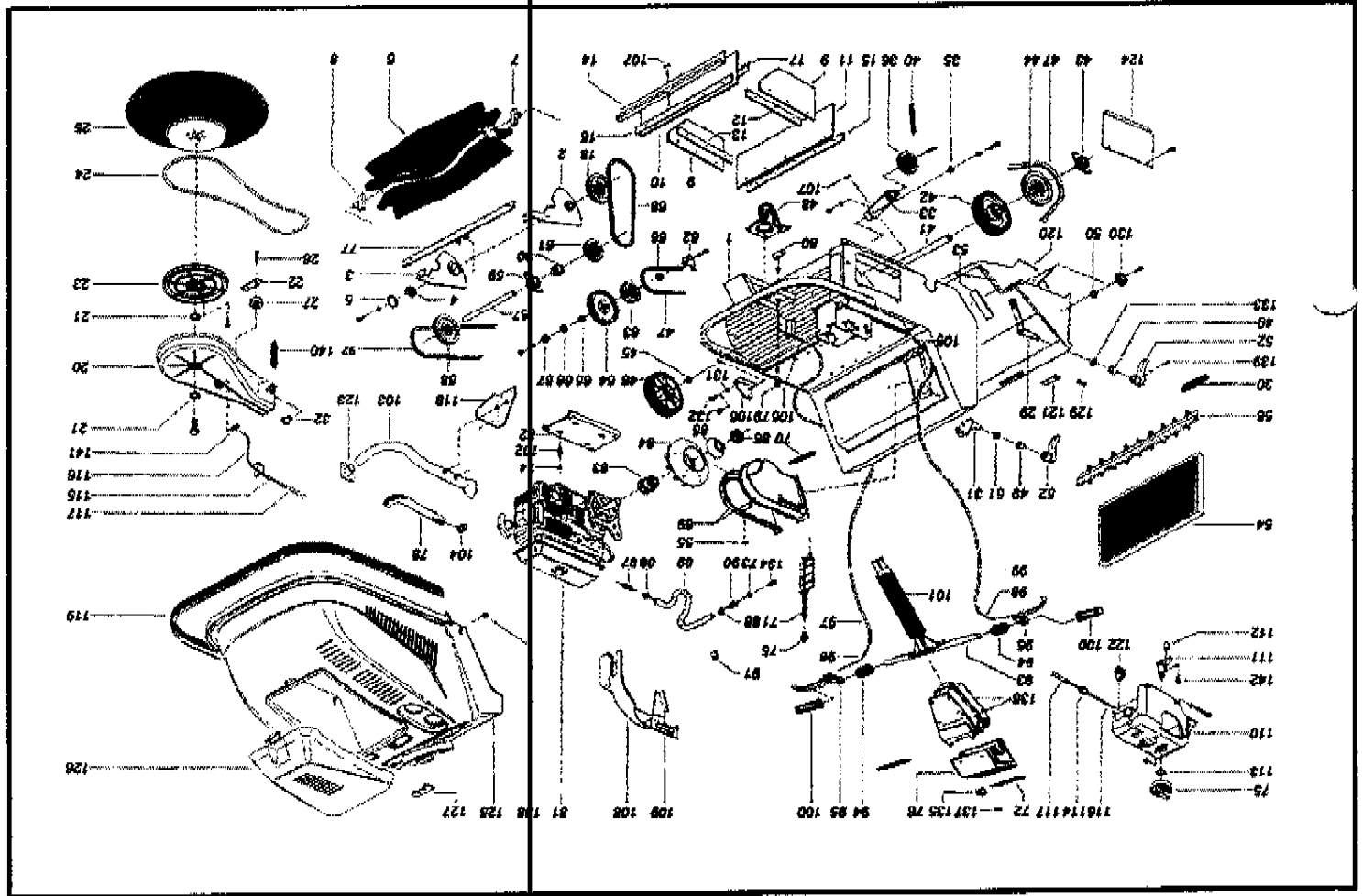


Table: AUFGLEDAERUNG.

Progressive Number: 1

Ref. K	Part N.	Customer Part N.	Description	Qty	Validity:	From	To	Price
0120	MPVR31752		SCHIEBERKASTEN L.8000 PP	1,00				
0121	LAFN34924		BUGEL L.8000 2.V	1,00				
0122	MEC132451		SCHALTER MTA	1,00				
0123	LAFN35287		ROHR HALTER L.8000 MH 2.V	1,00				
0124	LAFN34914		KLAPPE L.8000 LT. 2.V	1,00				
0125	MPVR34974		ROTABDECKUNG L.8000 2.V PP	1,00				
0126	MPVR34976		ROTABKLAPPE L.8000 PP	1,00				
0127	MPVR34981		SCHWARTZVERSCH.L.8000 PAF	2,00				
0128	LAFN36272		RIEMENZAPFEN D.8X68 L.8 2V. INX	1,00				
0129	VTVR34921		STIFT 5X45 INX C40 1707	1,00				
0130	RTJR34920		LAUFRAD D.40-D.7 NYL.L.8	4,00				
0131	VTRS36082		SCHIEBE D.8 CRN	2,00	04/1997			
0132	CMCV34027		AUSGLEICHBELCH.14X17 MS	2,00				
0133	VTRS00596		SCHIEBE D.16 X22 X1 FB.	1,00	05/1997			
0134	RCVR12243		STÖPSEL 3/8M L=10	1,00				
0135	MEC135728		SCHALTER SLX BIP. 10A 250V NE	1,00	06/2000			
0136	MPVR33116		HALBSCHALE PP 2.V	2,00				
0137	MEVR35992		SCHULTZ PVC SLX	1,00	06/2000			
0138	VTVR14911		UNT.SCHRAUBE B.D. 8	6,00	06/1998			
0138	VTVR41809		UNT.SCHRAUBE B.D. 8,5-22 H.4,5 NYL.NERD	2,00	06/1999			
0139	VTVR35779		SPANNHULSE 5X30 UNI 6873	2,00				
0142	VFVT10021		SCHRAUBE TE 6X15 UNI6110 SW.FRM.	1,00	11/1997			

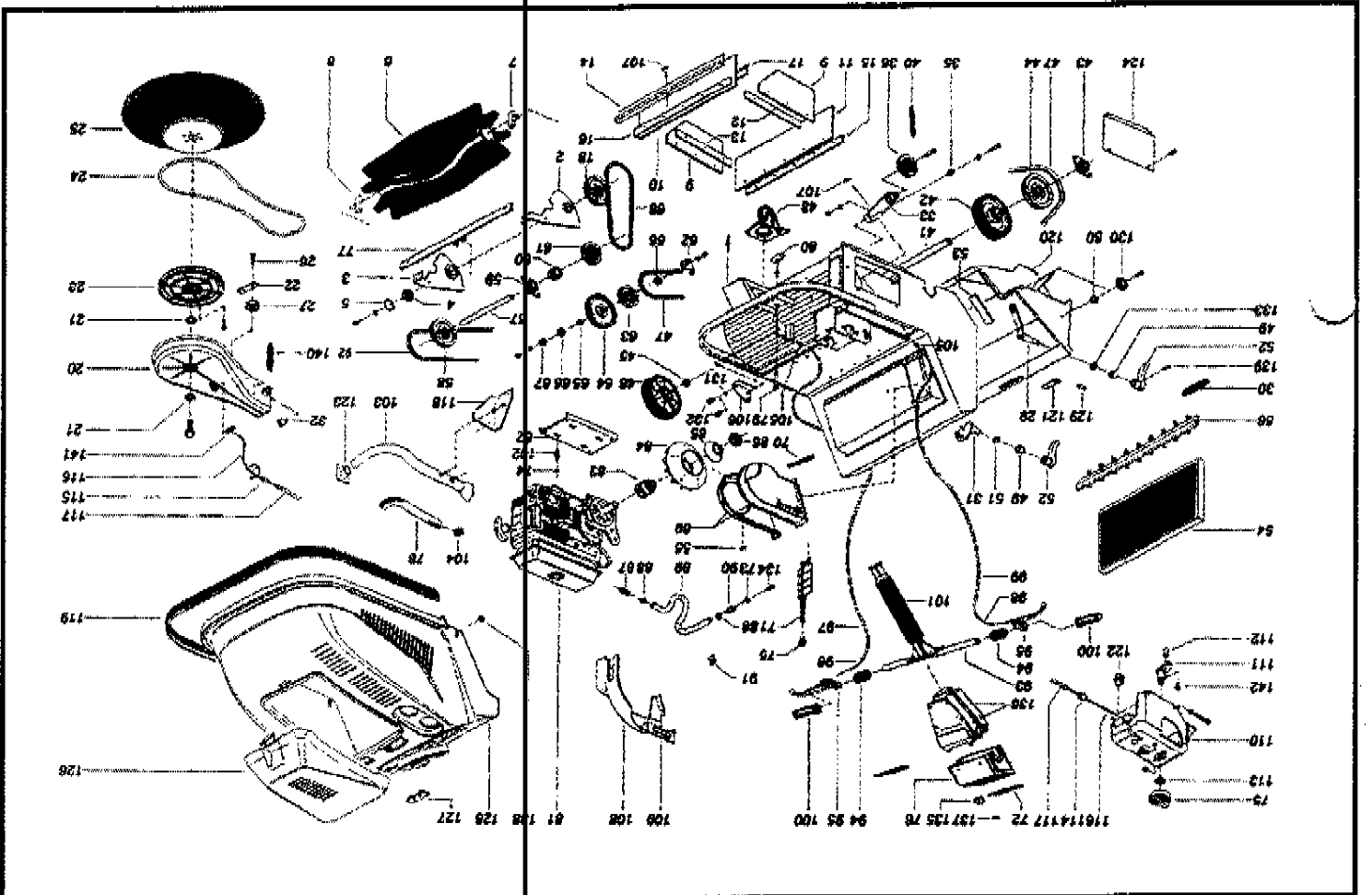


Table: AUFGLIEDERUNG.

Progressive Number: 1