

FS 45 TL - Explodiert

**MOTORE/ENGINE
BRIGGS & STRATTON
mod. 93432**

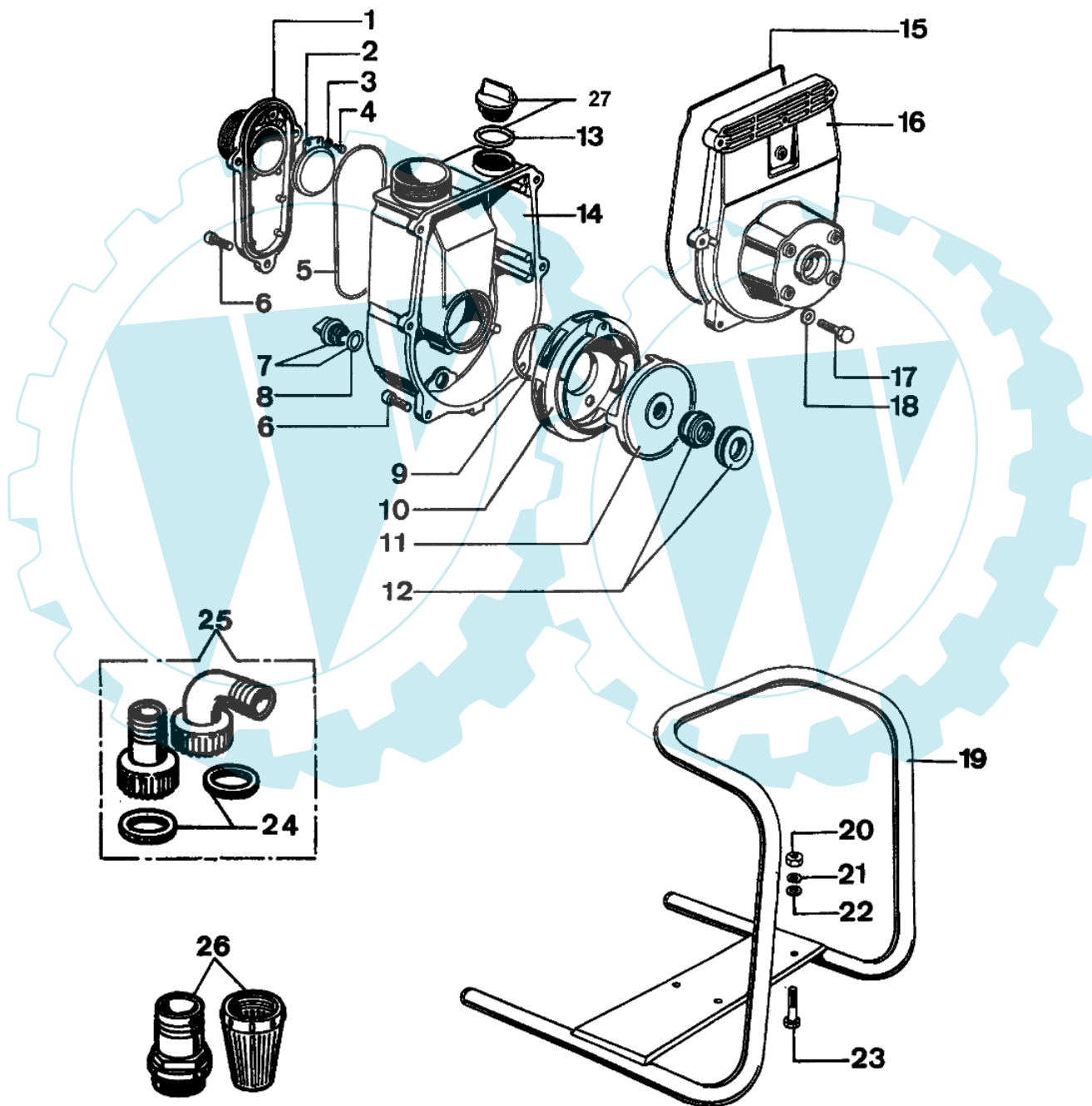


Bild Nr.	Anz.	Teilenummer	Beschreibung	Technische Nachricht
1		322000015A	Deckel	
2		322000009	Ventil	
3		322000004	Scheibe	
4		300000058	Schraube	
5		322000007	O-ring	
6		3801046	Schraube	
7		310000010	Stopfen	
8		3049018	O-ring	
9		322000005	O-ring	
10		322000050	Difusor komplet	
11		322000022	Lufterad	
12		322000026	Kobelring	
13		3049019	O-ring	
14		322000011	Gehäuse	
15		322000006	O-ring	
16		322000023	Deckel	
17		322000027	Schraube	
18		322000043	Scheibe	
19		342000041	Rahmen	
20		3912009	Mutter	
21		3819013	Scheibe	
22		005000361	Scheibe	
23		3806076	Schraube	
24		342000019	Dichtung	
25		342000017	Anschlussstück	
26		342000007	Filter	
27		320000001	Deckel	

