

21 L - Komplett ersatzteilzeichnung

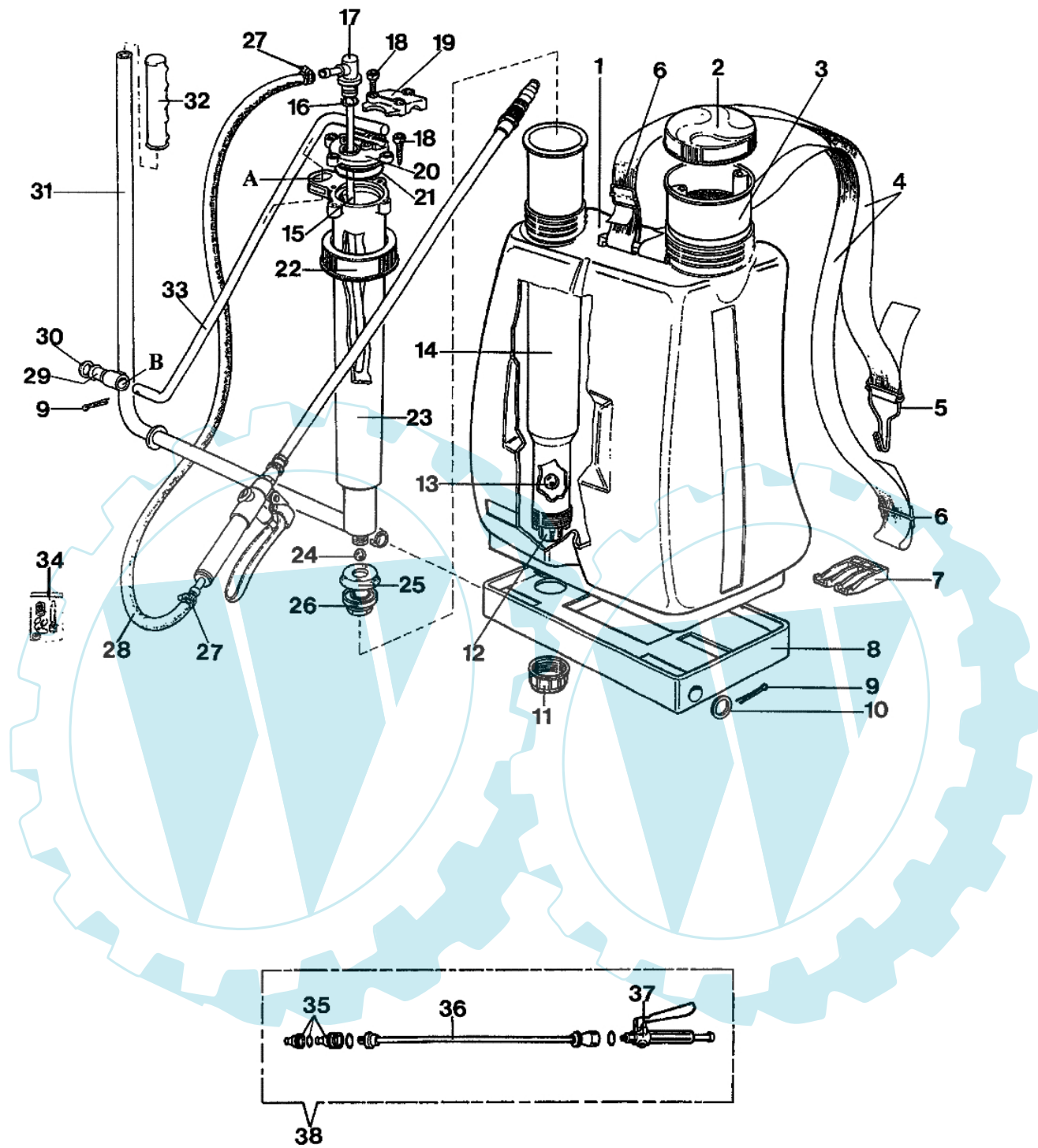


Bild Nr.	Anz.	Teilenummer	Beschreibung	Technische Nachricht
1		360100053	Benzin tank	
2		360100005	Stopfen	
3		360100006	Filter	
4		360100036	Keilriemen	
5		360100037	Haken	
6		360100026	Schnalle	
7		360100038	Sicherung	
8		360100039	Halter	
9		360100021	Federstecker	
10		360100023	Scheibe	
11		360100040	Zwinge	
12		360100041	Sitz ventil	
13		360100013	Ventil	
14		360100042	Zylinder	
15		360100043	Rohr	
16		008200281	O-ring	
17		360100044	Anschluss	
18		360100046	Schraube	
19		360100047	Deckel	
20		360100048	Deckel	
21		360100049	O-ring	
22		360100050	Zwinge	
23		360100051	Kammer	
24		360100035	Ventil	
25		360100010	Stossel	
26		360100012	Mutter	
27		360100027	Schelle	
28		360100028	Rohr	
29		360100020	Buchse	
30		360100022	Scheibe	
31		360100018	Griff	
32		360100017	Handgriff	
33		360100052	Hebel	
34		360100033	Reparatur-satz	
35		360100031	Duese	
36		360100032	Verlaengerung	
38		360100034	Lanze	