

MH 250 R - Getriebe

0601\_001\_00

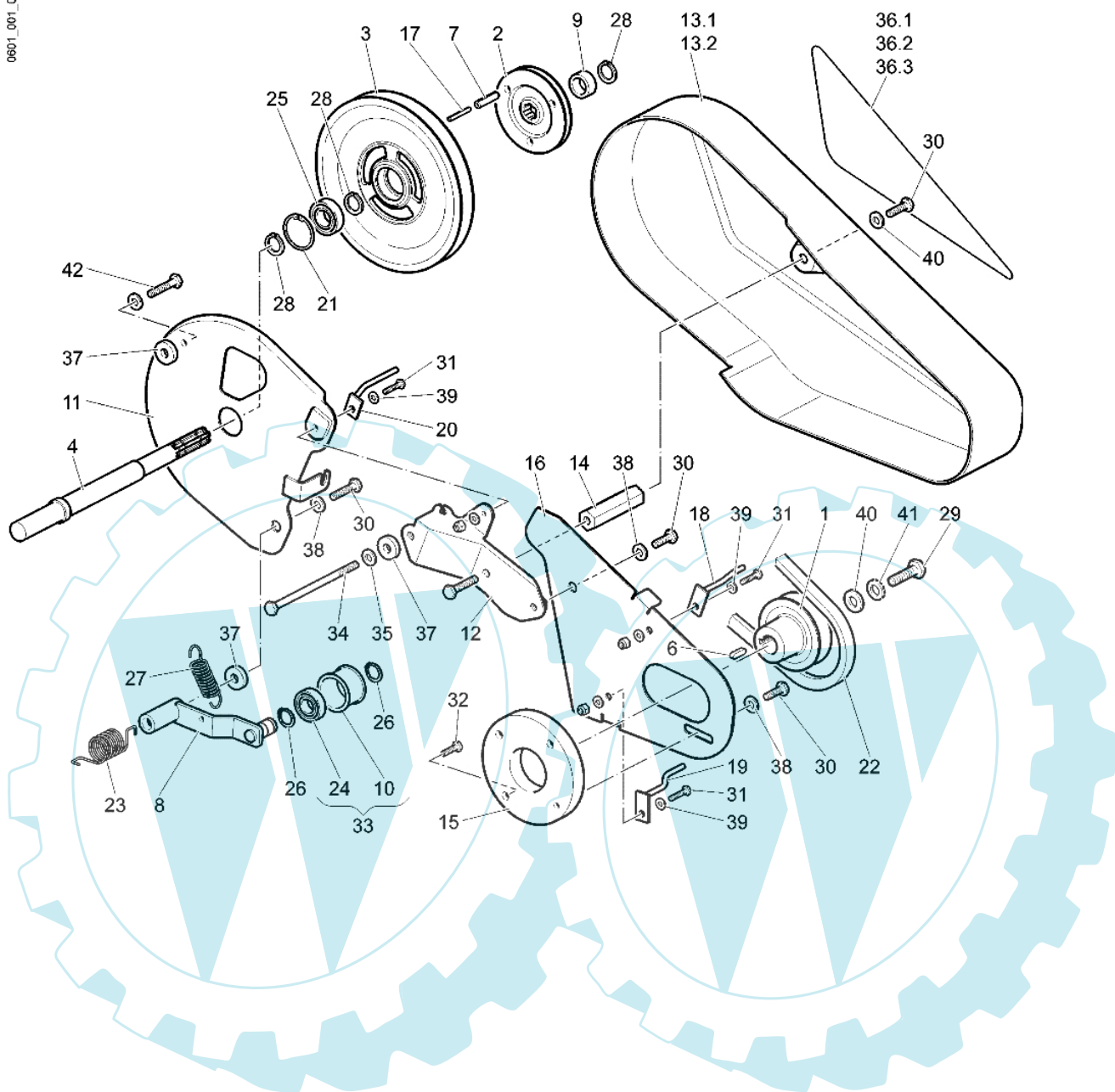


Bild Nr.	Anz.	Teilenummer	Beschreibung	Technische Nachricht
1	1	Y1440827	Scheibe	
2	1	Y1440802	U-scheibe	
3	1	Y1440803	Scheibe	
4	1	Y1440804	Welle	
6	1	YN0643450	Keil	
7	3	YN5133000	Elektr. stecker	
8	1	Y1440829	Hebel (riemenspanner)	
9	1	Y1440828	Distanzstück	
10	1	Y1440810	Walze	
11	1	Y1440811	Stütze	
12	1	Y1440812	Stütze	
13.1	1	Y1440852	Schutzhaube	
13.2	1	-	Nicht verfügbar für diesen produkt	
14	1	Y1440814	Distanzstück	
15	1	Y1440815	Flansch	
16	1	Y1440816	Stütze	
17	3	YN5117300	Elastiksplint	
18	1	Y1440819	Aussenfuehrun	
19	1	Y1440820	Unterfuehrung	
20	1	Y1440821	Aussenfuehrun	
21	1	YN0126500	Seeger-ring	
22	1	Y1440822	Riemen	
23	1	Y1440833	Feder	
24	1	YN1256500	Lager	
25	1	YN1258020	Lager	
26	2	YN0110500	Seeger-ring	
27	1	Y400501150	Feder	
28	3	YN0112700	Seeger-ring	
29	1	YN6243980	Schraube	
30	1	YN6248800	Schraube	
31	3	YN6205900	Schraube	
32	3	YN6243950	Schraube	
33	1	Y1440817	Walze (komplet)	
34	1	YN6364510	Schraube	
35	1	YN4376400	Unterlegscheibe	
36.1	-	-	Nicht verfügbar für diesen produkt	
36.2	1	Y1440848	Markierung mh 250r	
36.3	-	-	Nicht verfügbar für diesen produkt	
37	3	YN4371150	Unterlegscheibe	
38	4	YN4368500	Unterlegscheibe	
39	3	YN4357000	Scheibe	
40	2	YN4370710	Unterlegscheibe	
41	1	YN4366700	Scheibe	
42	1	YN6216000	Schraube	

MH 250 R - Bedienung lenkstange

0601\_003\_00

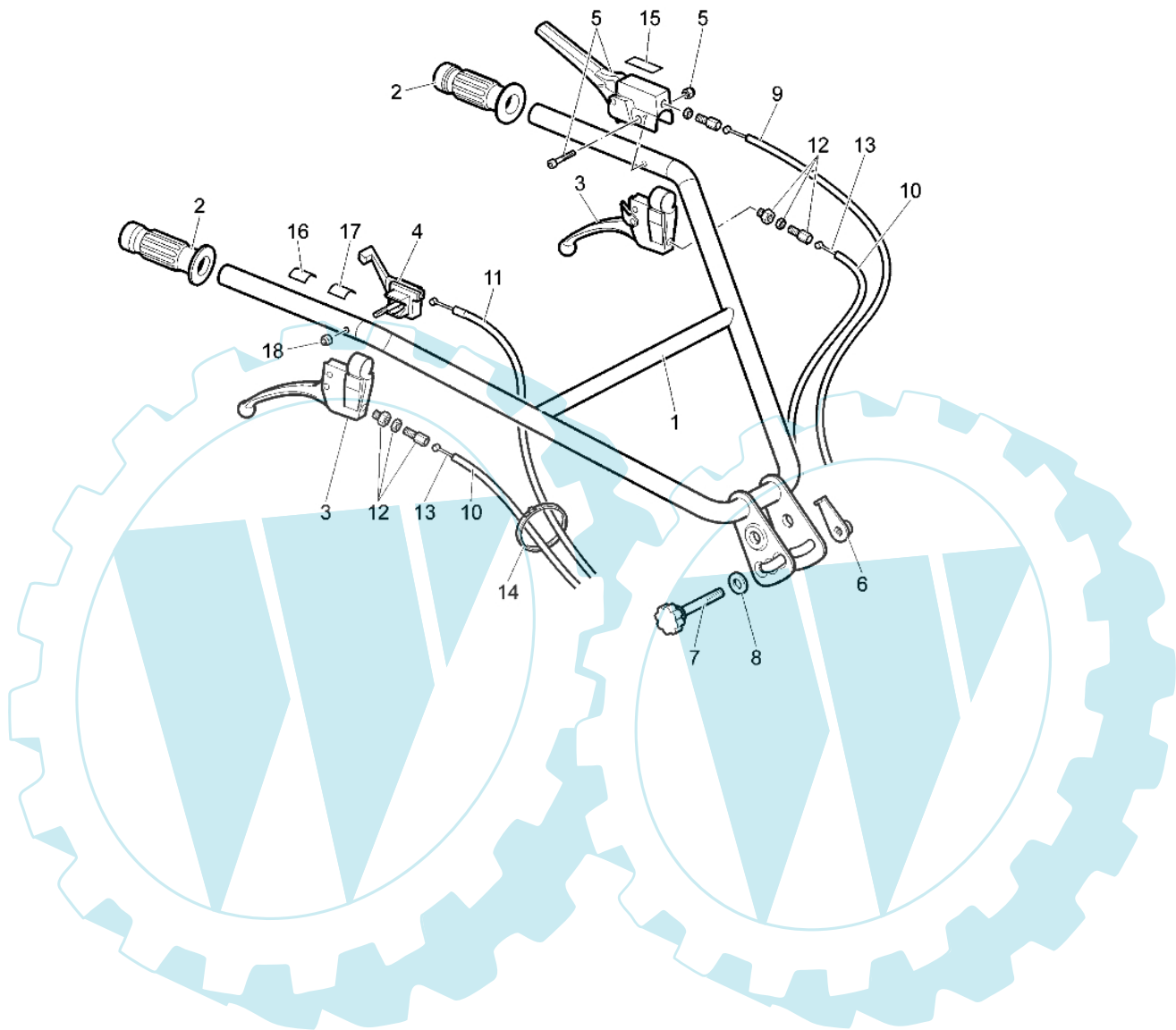
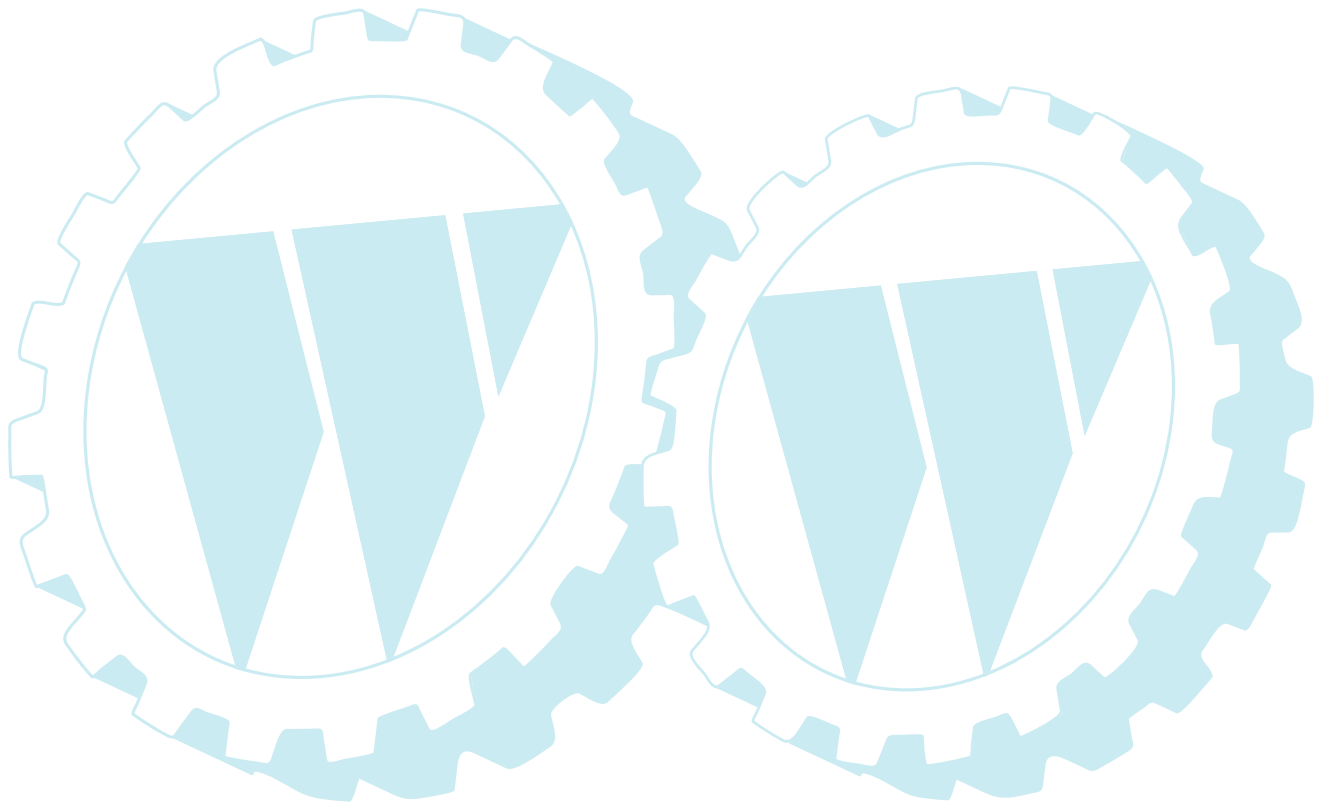


Bild Nr.	Anz.	Teilenummer	Beschreibung	Technische Nachricht
1	1	Y1440824	Handgriff	
2	2	YN2843300	Griff start	
3	2	YN2811750	Hebel vollständig	
4	1	YN2803650	Gashebel	
5	1	YN2811810	Kpl. hebel (riemenspanner)	
6	1	Y1445002	Plaettchen (sperre)	
7	1	Y1445003	Knopf (sperre)	
8	1	Y1445004	Unterlegscheibe	
9	1	Y1440825	Bowdenzug (riemenspanner)	
10	2	YN5488040	Bowdenzug (aufschließen)	
11	1	YN5462700	Bowdenzug (beschleuniger)	
12	5	YN5801000	Einstellschraube	
13	2	YN5634552	Kabel (aufschließen)	
14	3	YN1764000	Schelle	
15	3	YN5380660	Kupplungs-symbol	
16	1	YN5380870	Schild	
17	1	YN5380805	Gas-symbol	
18	1	YN1454700	Mutter	



MH 250 R - Getriebegehäuse

0601\_004\_00

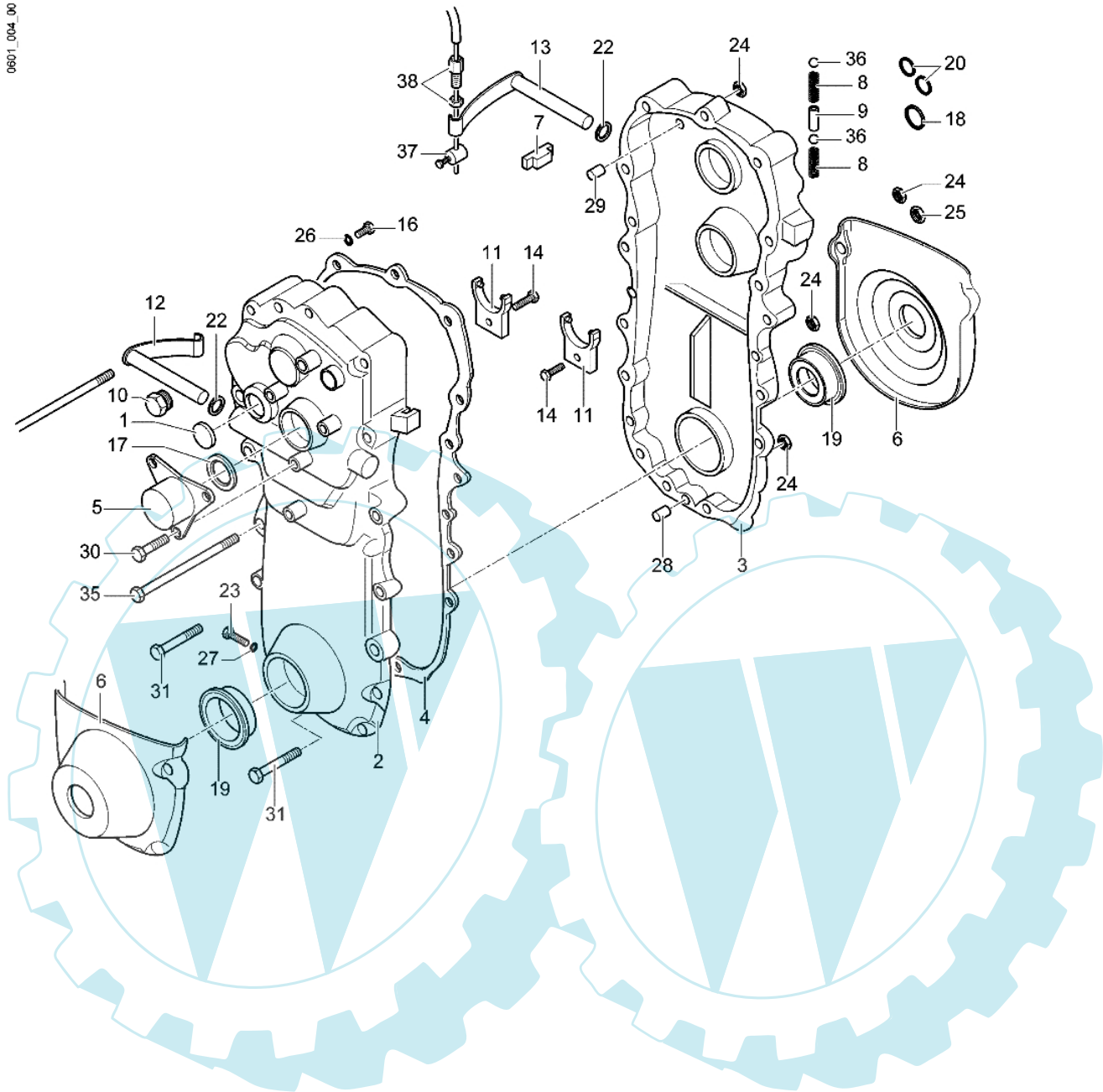


Bild Nr.	Anz.	Teilenummer	Beschreibung	Technische Nachricht
1	1	YF1375001	Stopfen	
2	1	YF1375002	Getriebegehäuse dx	
3	1	YF1375003	Getriebegehäuse sx	
4	1	YF1375004	Dichtung	
5	1	YF1375005	Deckel	
6	2	YF1375006	Schutz (halbachse)	
7	1	YF1375007	Halterung (aufschließen)	
8	2	YF1375008	Feder	
9	1	YF1375009	Stift	
10	1	YF1375010	GewindestoepSEL	
11	2	YF1375011	Schaltgabel	
12	1	YF1375012	Hebel (aufschließen) dx	
13	1	YF1375013	Hebel (aufschließen) sx	
14	-	-	Nicht verfügbar für diesen produkt	
16	-	-	Nicht verfügbar für diesen produkt	
17	1	YF1375014	Dichtring	
18	1	YF1375015	Dichtring	
19	2	YF1375016	Schutzring	
20	2	YF1375017	Dichtring	
22	2	YF1375019	O-ring	
23	1	YF1375020	Schraube	
24	-	-	Nicht verfügbar für diesen produkt	
25	-	-	Nicht verfügbar für diesen produkt	
26	-	-	Nicht verfügbar für diesen produkt	
27	-	-	Nicht verfügbar für diesen produkt	
28	1	YF1375021	Buchse	
29	1	YF1375022	Buchse	
30	-	-	Nicht verfügbar für diesen produkt	
31	-	-	Nicht verfügbar für diesen produkt	
35	-	-	Nicht verfügbar für diesen produkt	
36	2	YN4742100	Kugel	
37	2	YN5901600	Klemme	
38	2	YN5801000	Einstellschraube	

MH 250 R - Lenkholm und steuerhebel

0601\_005\_00

○ = Red
⊛ = Blue

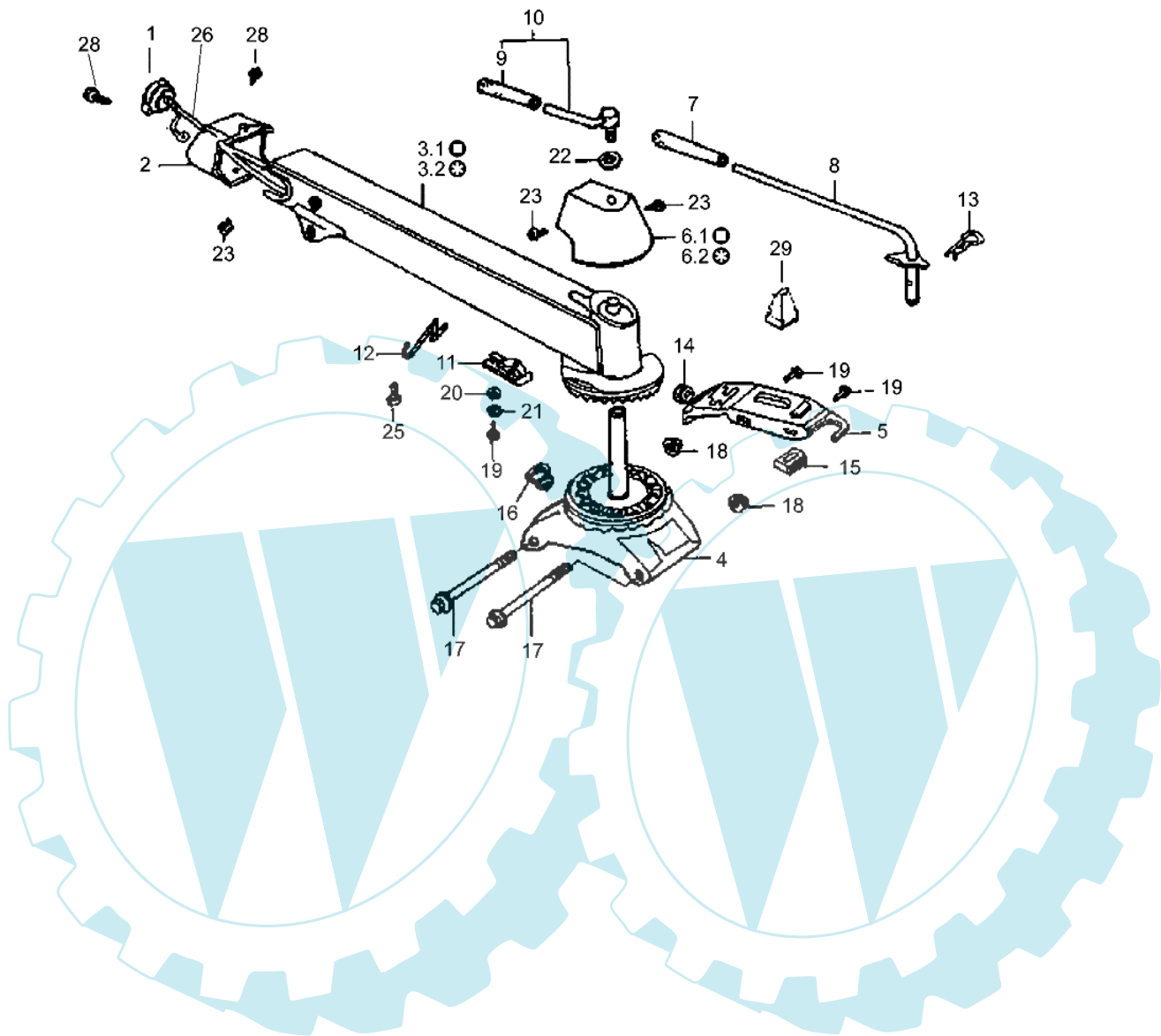
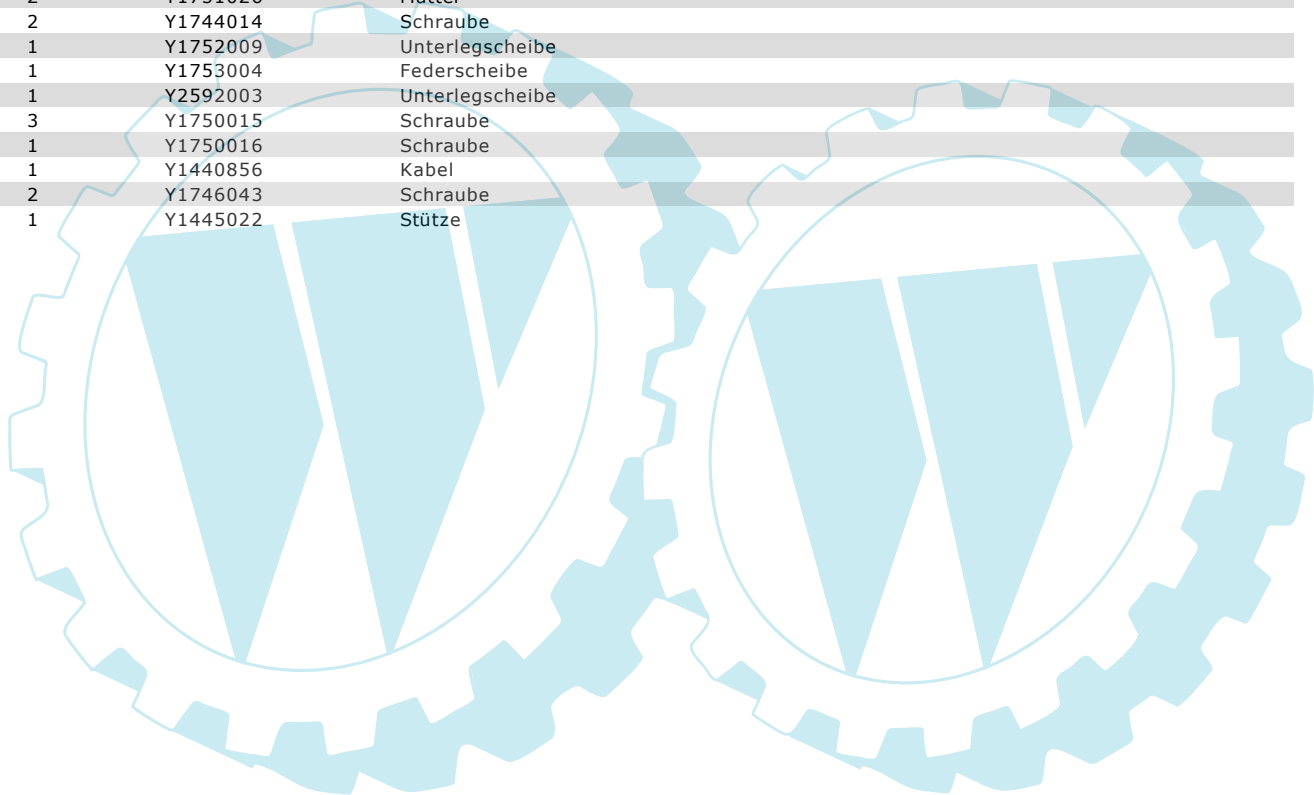


Bild Nr.	Anz.	Teilenummer	Beschreibung	Technische Nachricht
1	1	Y1445005	Schalter (anhalt)	
2	1	Y1445006	Armaturenblech (saeule)	
3.1	1	Y1445007	Saeule (rot)	
3.2	1	-	Nicht verfügbar für diesen produkt	
4	1	Y1445009	Lager kugelgelenk (komplet)	
5	1	Y1445010	Armaturenblech (schaltung)	
6.1	1	Y1445011	Gehaeuse (rot)	
6.2	1	-	Nicht verfügbar für diesen produkt	
7	1	Y1445013	Knopf	
8	1	Y1445014	Ganghebel (vollständig)	
9	1	Y1445015	Knopf	
10	1	Y1445016	Einstellhebel (vollständig)	
11	1	Y1445017	Steckverbindung	
12	1	Y1445018	Feder	
13	1	Y1774173	Splint	
14	1	Y1445019	Buchse	
15	1	Y1445020	Gummischutz	
16	1	Y1445021	Gummischutz	
17	2	Y1743056	Schraube	
18	2	Y1751026	Mutter	
19	2	Y1744014	Schraube	
20	1	Y1752009	Unterlegscheibe	
21	1	Y1753004	Federscheibe	
22	1	Y2592003	Unterlegscheibe	
23	3	Y1750015	Schraube	
25	1	Y1750016	Schraube	
26	1	Y1440856	Kabel	
28	2	Y1746043	Schraube	
29	1	Y1445022	Stütze	





MH 250 R - Drehschalter

0601\_006\_00

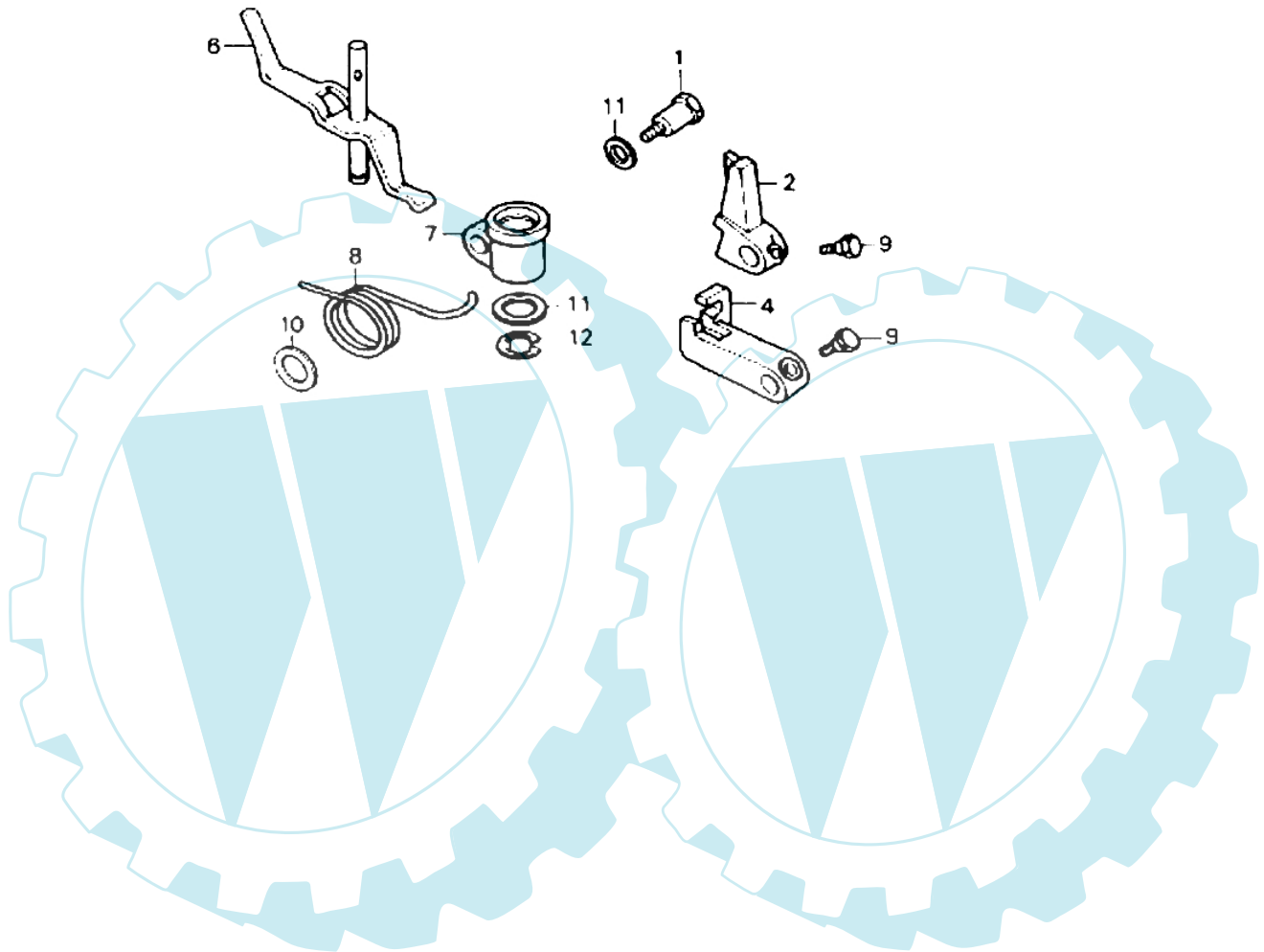
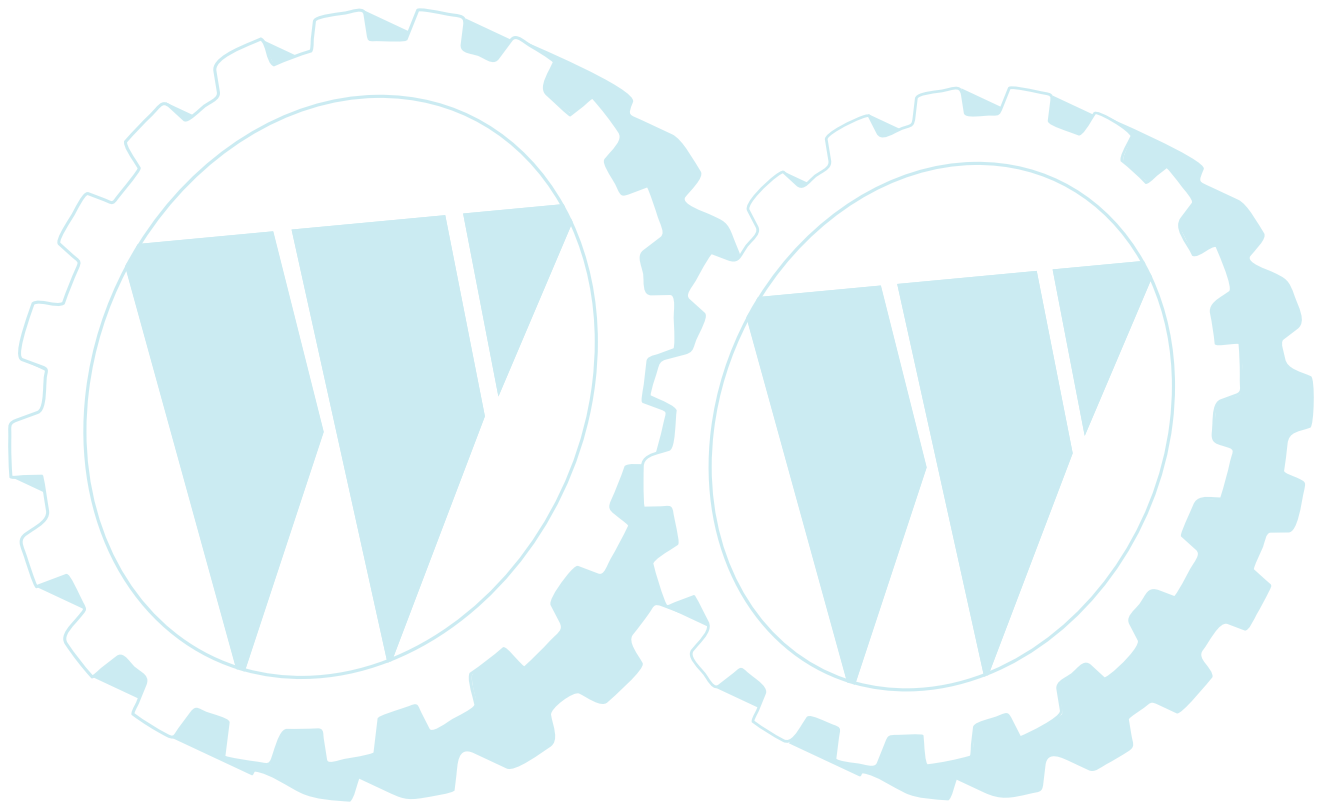


Bild Nr.	Anz.	Teilenummer	Beschreibung	Technische Nachricht
1	1	Y1375023	Schraube (hebel-lager)	
2	1	Y1375024	Schaltgabel a	
4	1	Y1375025	Schaltgabel b	
6	1	Y1370256	Drehschalter (komplet)	
7	1	Y1375027	Stütze (ganghebel)	
8	1	Y1375028	Feder	
9	2	Y1375029	Schraube (schaltgabel)	
10	1	Y1375057	Flachscheibe	
11	1	Y1375058	Flachscheibe	
12	1	Y1375030	Seeger-ring	



MH 250 R - Getriebe schaltung

0601\_007\_00

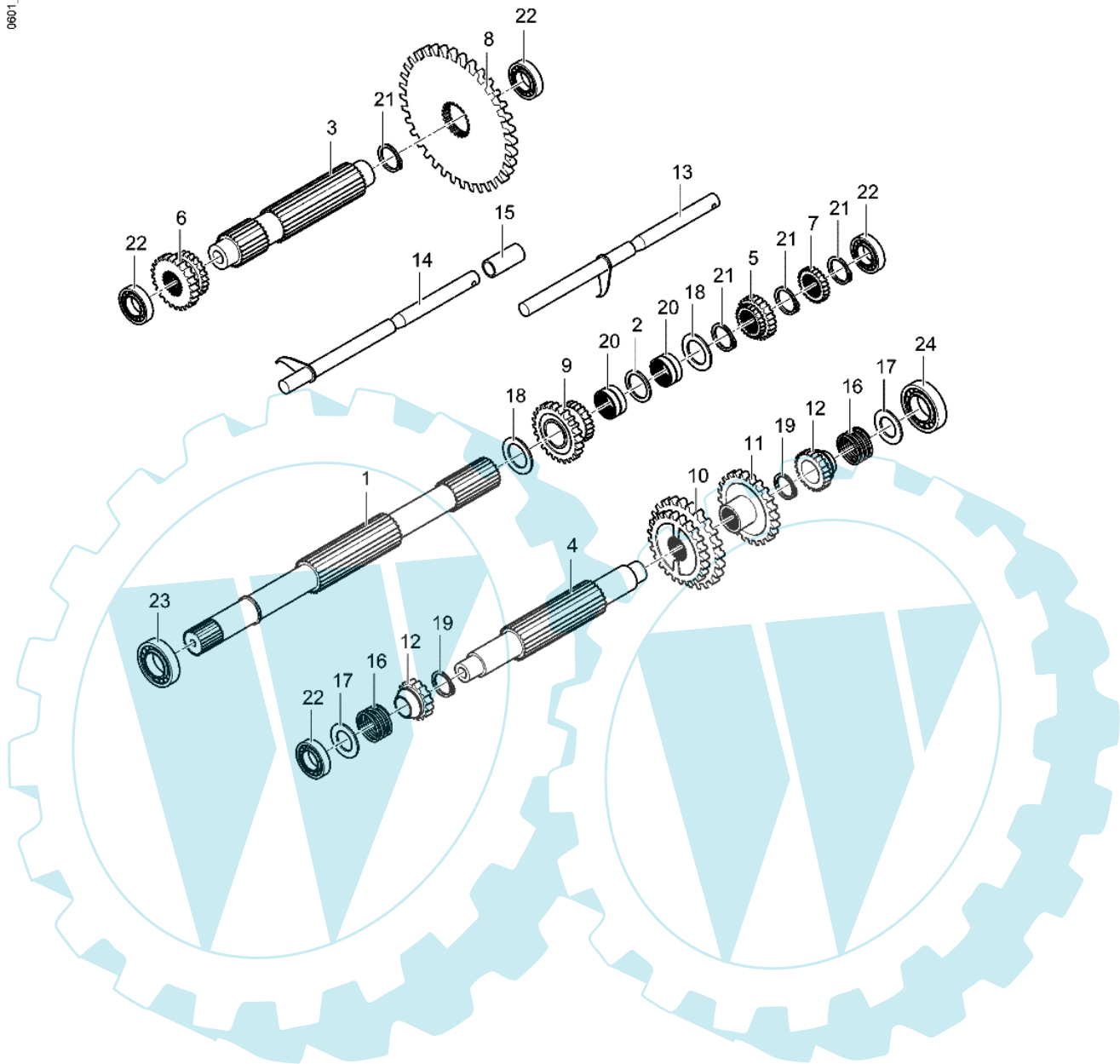
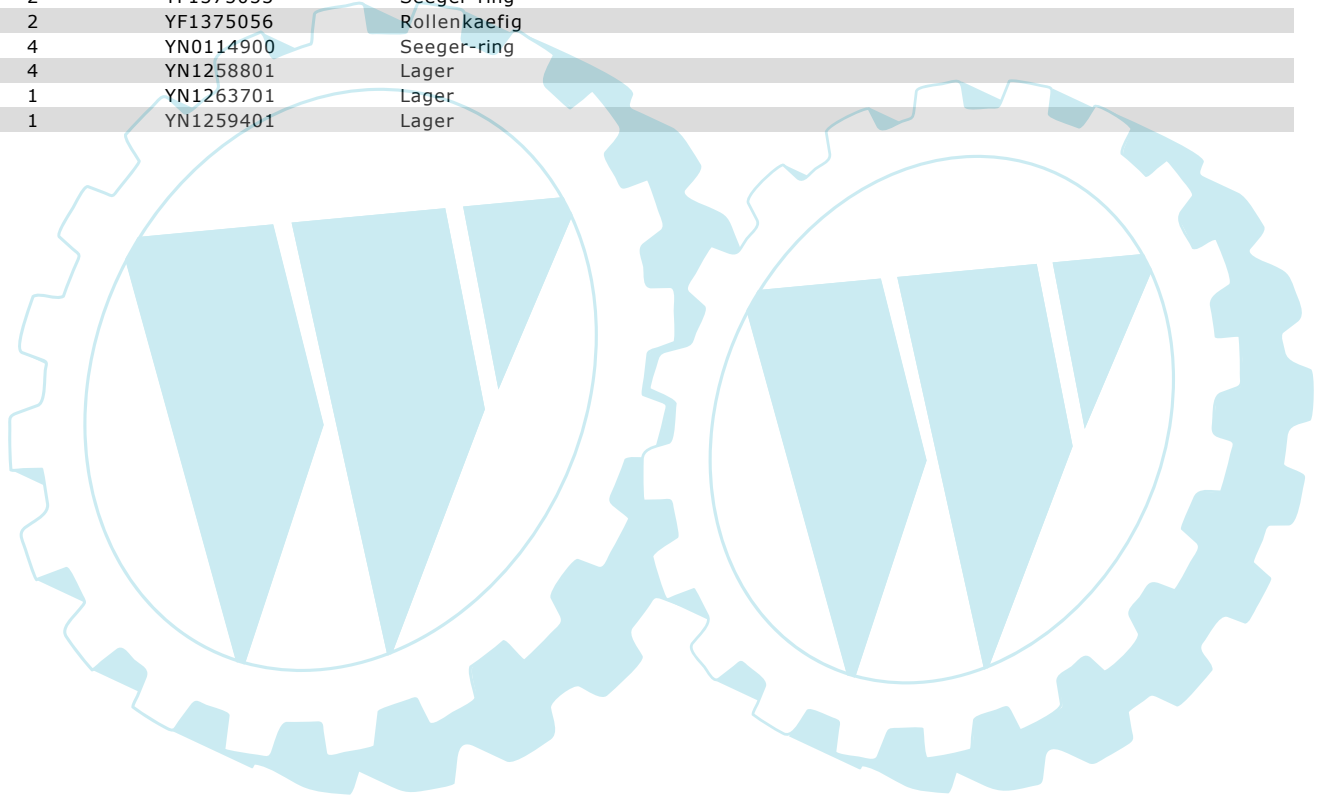


Bild Nr.	Anz.	Teilenummer	Beschreibung	Technische Nachricht
	1	YF1440826	Getriebe	
1	1	YF1375031	Eingangswelle	
2	1	YF1375032	Distanzstück	
3	1	YF1375033	Welle	
4	1	YF1375034	Welle	
5	1	YF1375035	Zahnrad (gleitend )	
6	1	YF1375036	Zahnrad 1a/rm	
7	1	YF1375037	Ritzel rm	
8	1	YF1375038	Kranz rm	
9	1	YF1375039	Zwischenrad	
10	1	YF1375040	Zahnrad	
11	1	YF1375041	Zahnrad	
12	2	YF1375042	Zahnrad	
13	1	YF1375043	Steuerstange (gangschaltanlage)	
14	1	YF1375044	Steuerstange 1a/rm	
15	1	YF1375045	Distanzstück	
16	2	YF1375046	Feder (aufschließen)	
17	2	YF1375054	Scheibe	
18	2	YF1375055	Scheibe	
19	2	YF1375053	Seeger-ring	
20	2	YF1375056	Rollenkaefig	
21	4	YN0114900	Seeger-ring	
22	4	YN1258801	Lager	
23	1	YN1263701	Lager	
24	1	YN1259401	Lager	



MH 250 R - Kettenzug

0601\_008\_00

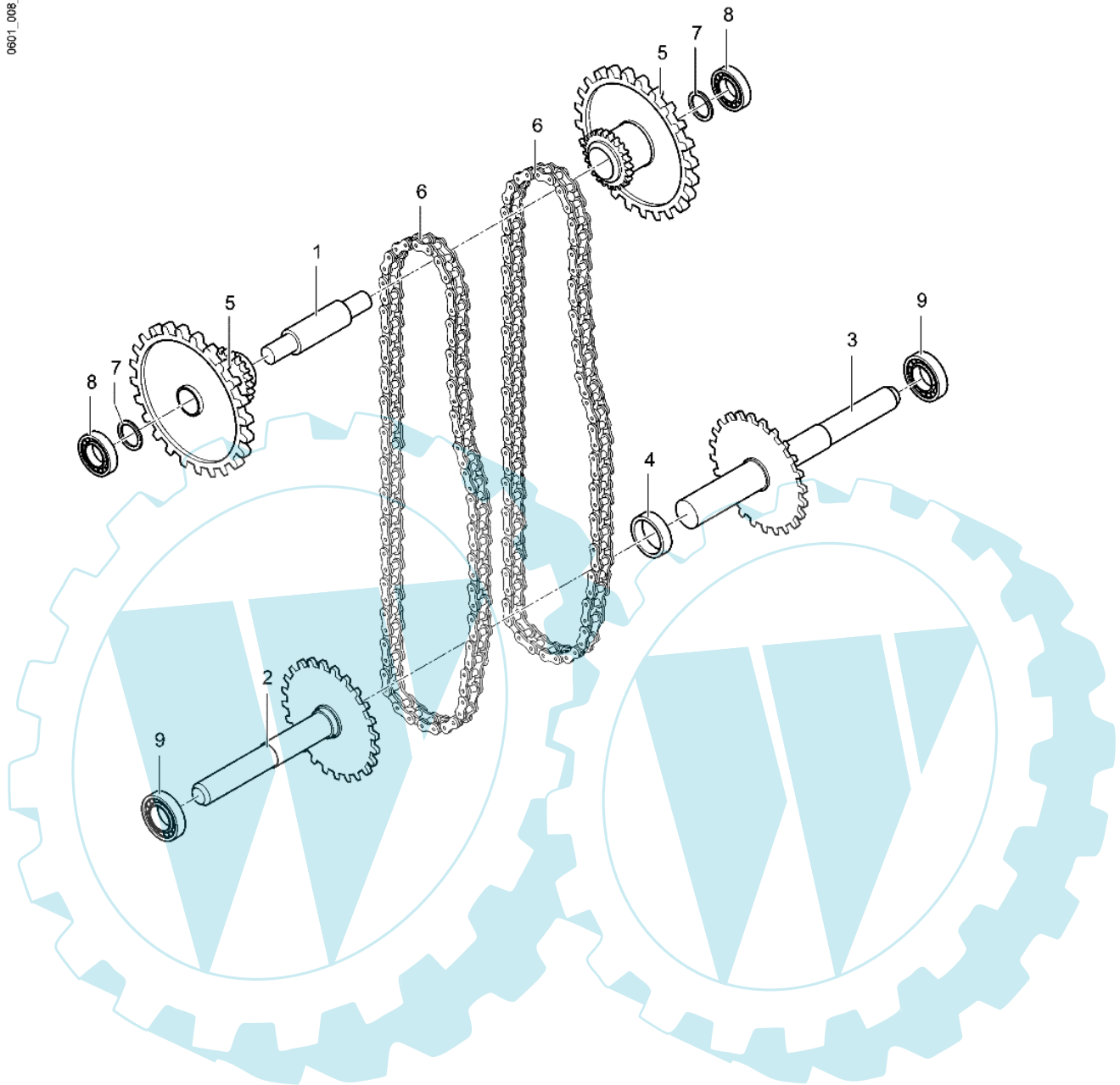
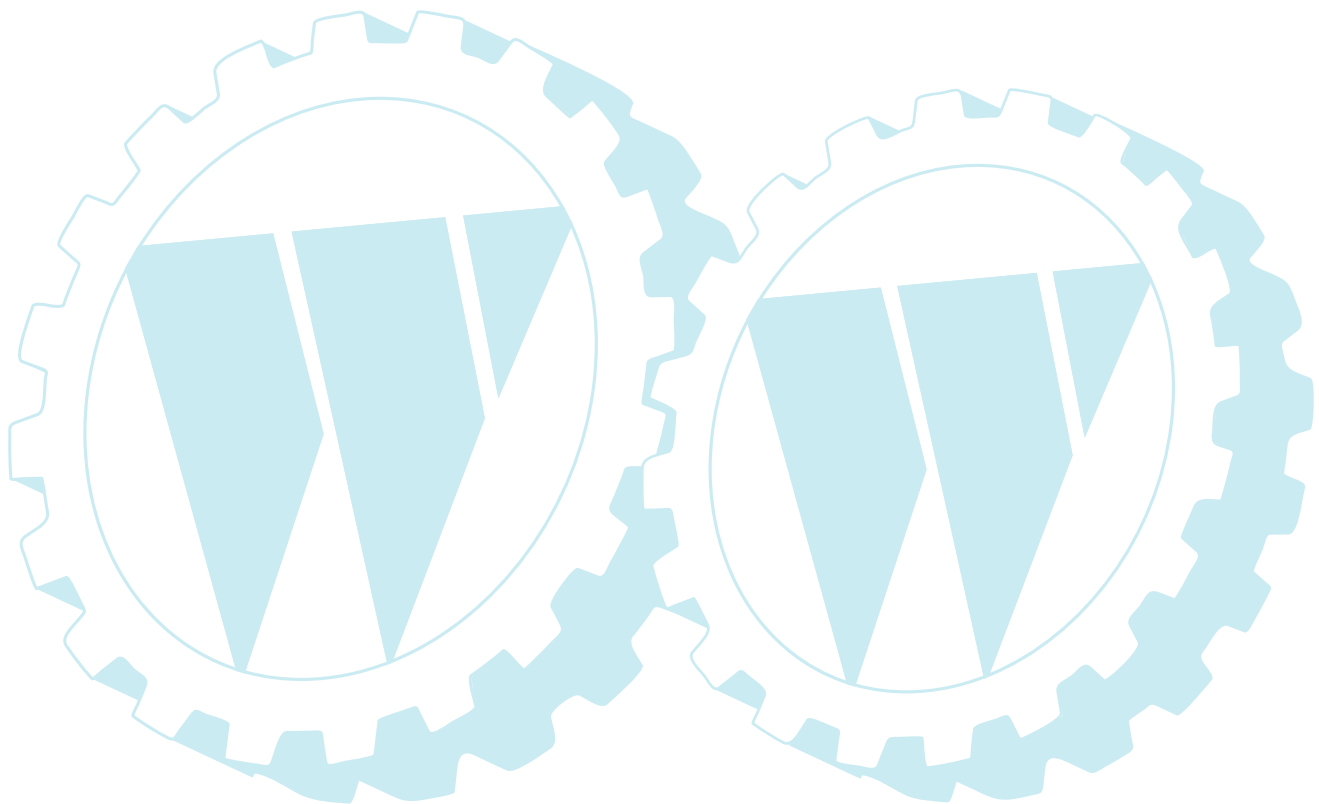


Bild Nr.	Anz.	Teilenummer	Beschreibung	Technische Nachricht
1	1	YF1375047	Welle (ritzel)	
2	1	YF1445051	Halbachse dx	
3	1	YF1445052	Halbachse sx	
4	1	YF1375050	Distanzstück	
5	2	YF1375051	Kettenrad	
6	2	YF1375052	Kette	
7	2	YF1375055	Scheibe	
8	2	YN1263701	Lager	
9	2	YN1284601	Lager	



MH 250 R - Gegengewicht

0601\_009\_00

○ = Red
⊛ = Blue

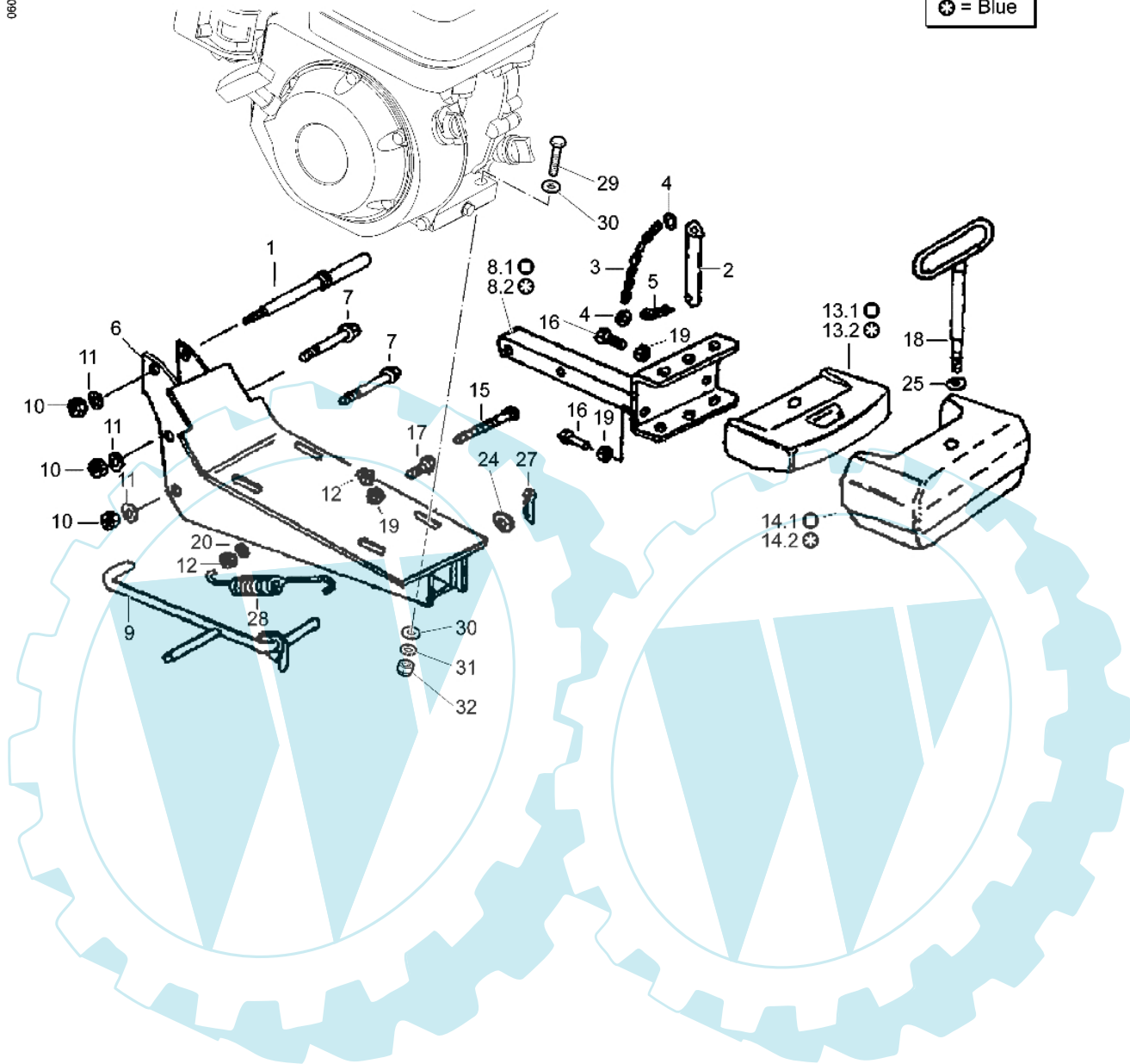
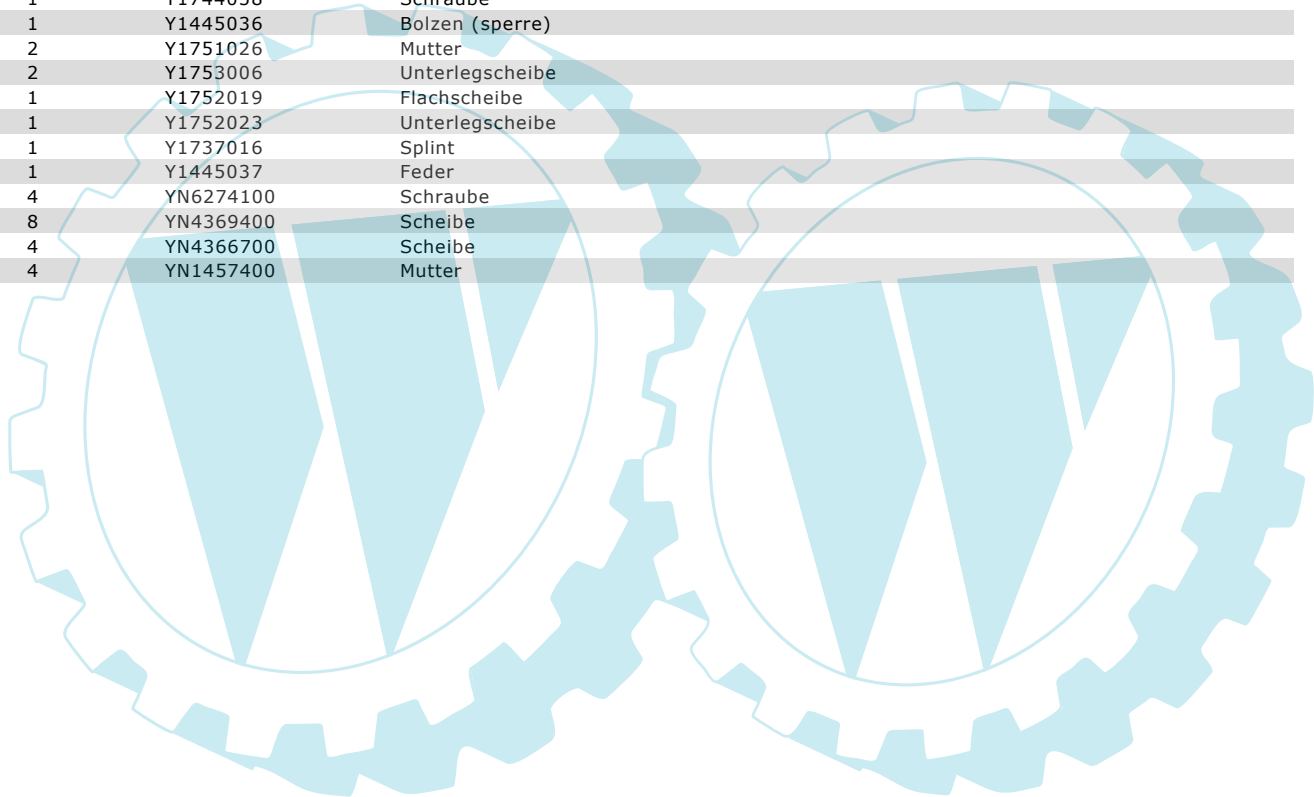


Bild Nr.	Anz.	Teilenummer	Beschreibung	Technische Nachricht
1	1	Y1445023	Gelenkbolzen	
2	1	Y1445024	Bolzen (komplet)	
3	1	Y1445025	Kette	
4	2	Y1445026	Ring	
5	1	Y1774063	Splint	
6	1	Y1445027	Motorhalterung	
7	2	Y1445028	Schraube	
8.1	1	Y1445029	Stütze (rot)	
8.2	1	-	Nicht verfügbar für diesen produkt	
9	1	Y1445031	Bock (komplet)	
10	3	Y1751026	Mutter	
11	3	Y1752048	Unterlegscheibe	
12	2	Y1751026	Mutter	
13.1	1	Y1445032	Gegengewicht (rot)	
13.2	1	-	Nicht verfügbar für diesen produkt	
14.1	1	Y1445034	Gegengewicht (rot)	
14.2	1	-	Nicht verfügbar für diesen produkt	
15	1	Y1445028	Schraube	
16	2	Y1745125	Schraube	
17	1	Y1744058	Schraube	
18	1	Y1445036	Bolzen (sperre)	
19	2	Y1751026	Mutter	
20	2	Y1753006	Unterlegscheibe	
24	1	Y1752019	Flachscheibe	
25	1	Y1752023	Unterlegscheibe	
27	1	Y1737016	Splint	
28	1	Y1445037	Feder	
29	4	YN6274100	Schraube	
30	8	YN4369400	Scheibe	
31	4	YN4366700	Scheibe	
32	4	YN1457400	Mutter	





MH 250 R - Stahlbauteile

0601\_010\_00

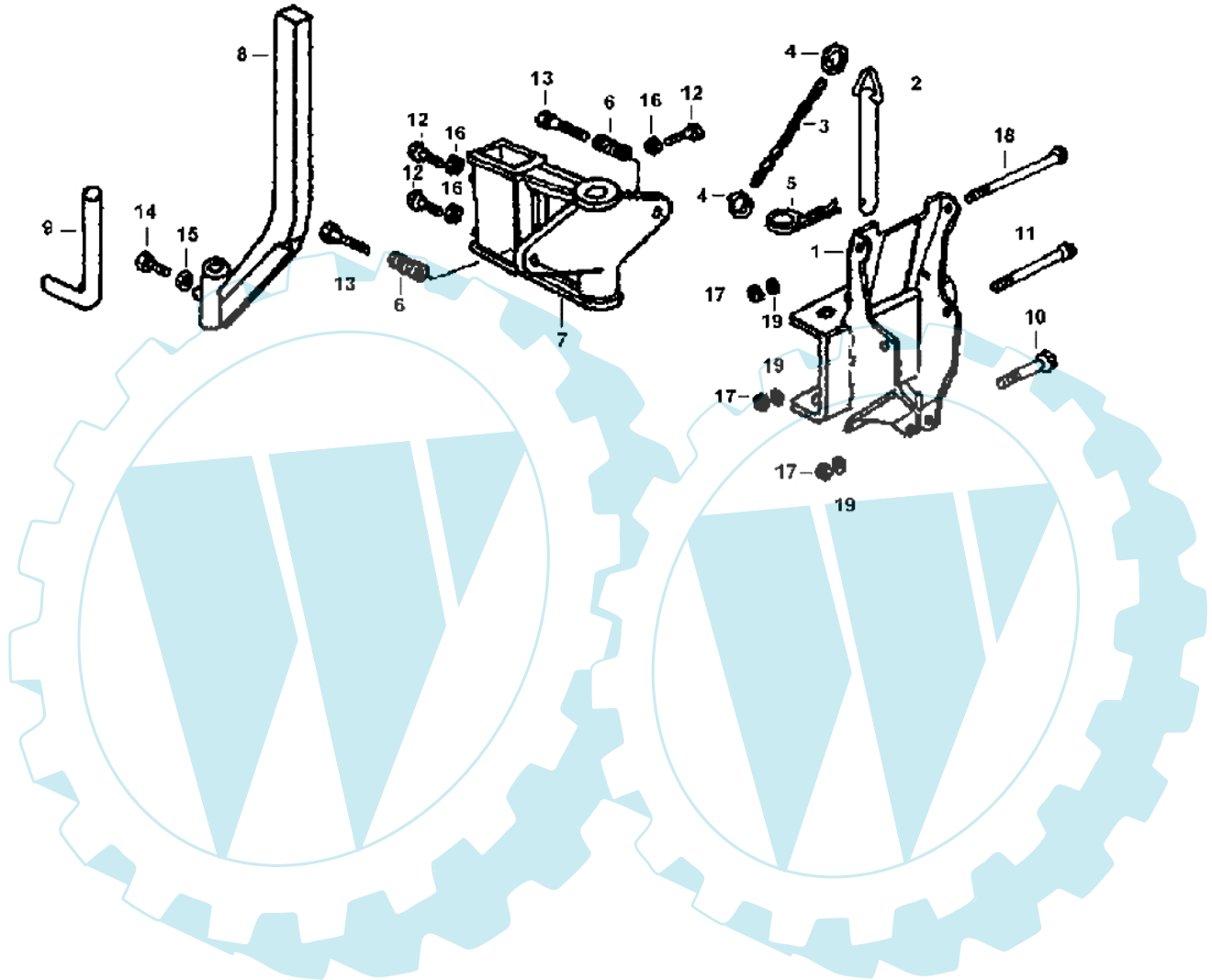
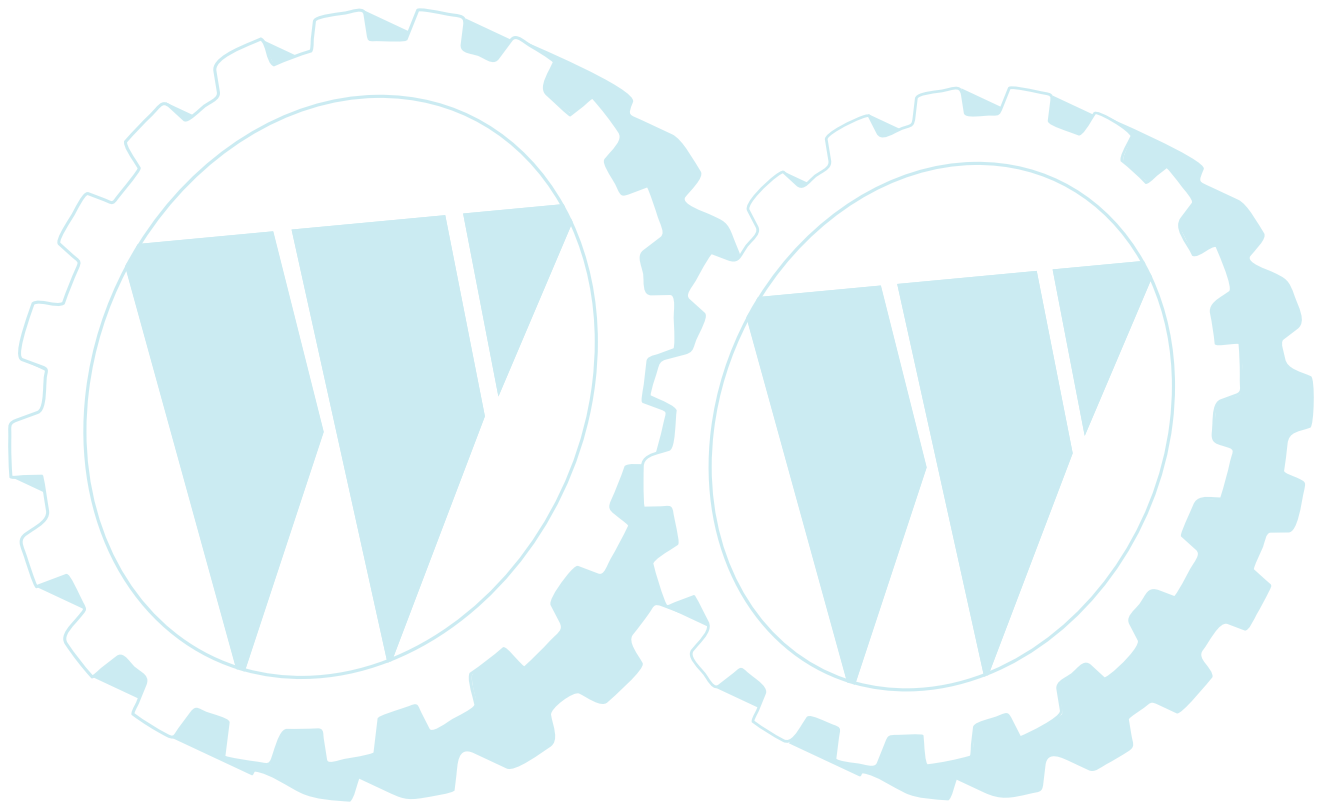


Bild Nr.	Anz.	Teilenummer	Beschreibung	Technische Nachricht
1	1	Y1445038	Fester lager (komplet)	
2	1	Y1445039	Bolzen (komplet)	
3	1	Y1445025	Kette	
4	2	Y1445026	Ring	
5	1	Y1774063	Splint	
6	2	Y1445040	Zugfeder	
7	1	Y1445041	Stangenlager	
8	1	Y1445042	Stange a	
9	1	Y1445043	Stange b	
10	1	Y1445028	Schraube	
11	1	Y1743052	Schraube	
12	3	Y1744088	Schraube	
13	2	Y1744093	Schraube	
14	1	Y1744058	Schraube	
15	1	Y1751026	Mutter	
16	3	Y1751035	Mutter	
17	3	Y1751026	Mutter	
18	1	Y1743056	Schraube	
19	3	Y1753006	Unterlegscheibe	



MH 250 R - Bodenfrase

0601\_011\_00

○ = Red
⊛ = Blue

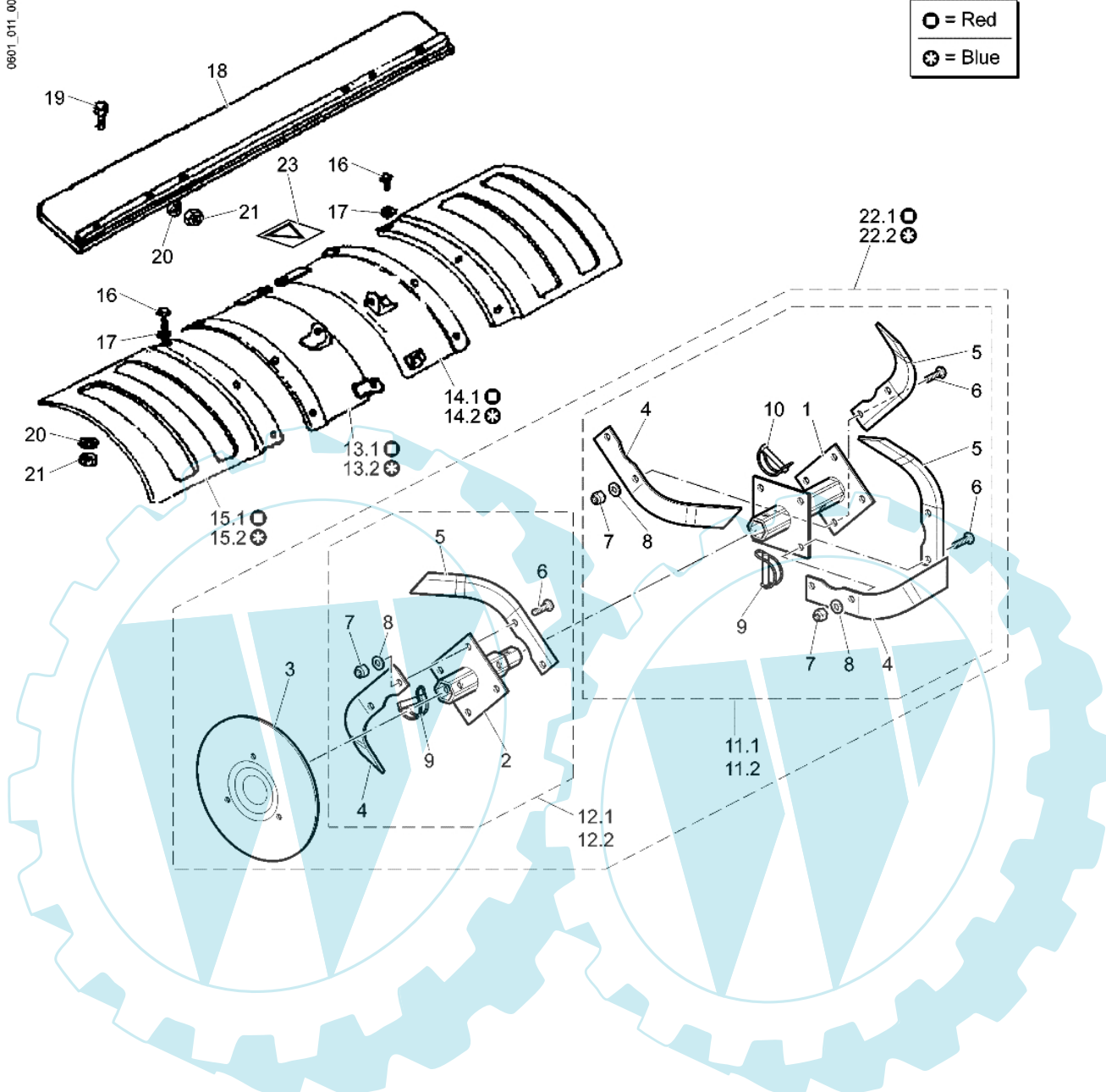


Bild Nr.	Anz.	Teilenummer	Beschreibung	Technische Nachricht
1	2	Y1440837	Stütze-hacke	
2	2	Y1440838	Stütze-hacke	
3	2	Y1440839	Scheibe (schutz)	
4	12	Y1440841	Hacke dx	
5	12	Y1440840	Hacke sx	
6	24	YN6325400	Schraube	
7	24	YN1463200	Mutter	
8	24	YN4379800	Unterlegscheibe	
9	4	YN5143260	Stift	
10	2	YN5138500	Stift	
11.1	1	Y1440842	Bodenfräse sx	
11.2	1	Y1440843	Bodenfräse dx	
12.1	1	Y1440844	Verlängerung (bodenfräse) sx	
12.2	1	Y1440845	Verlängerung (bodenfräse) dx	
13.1	1	Y1445044	Kotfluegel (rot) dx	
13.2	1	-	Nicht verfügbar für diesen produkt	
14.1	1	Y1445046	Kotfluegel (rot) sx	
14.2	1	-	Nicht verfügbar für diesen produkt	
15.1	2	Y1445048	Kotfluegel (rot)	
15.2	2	-	Nicht verfügbar für diesen produkt	
16	6	Y1744033	Schraube	
17	6	Y1752012	Unterlegscheibe	
18	1	Y1445050	Kotfluegel (hinten)	
19	6	Y1744016	Schraube	
20	6	Y1752009	Unterlegscheibe	
21	6	Y1751011	Mutter	
22.1	1	Y1440835	Rotor (komplet) dx	
22.2	1	Y1440836	Rotor (komplet) sx	
23	1	Y1233111	Markierung	

