

MH 200 - Lenkholm und steuerhebel

0501_001_00

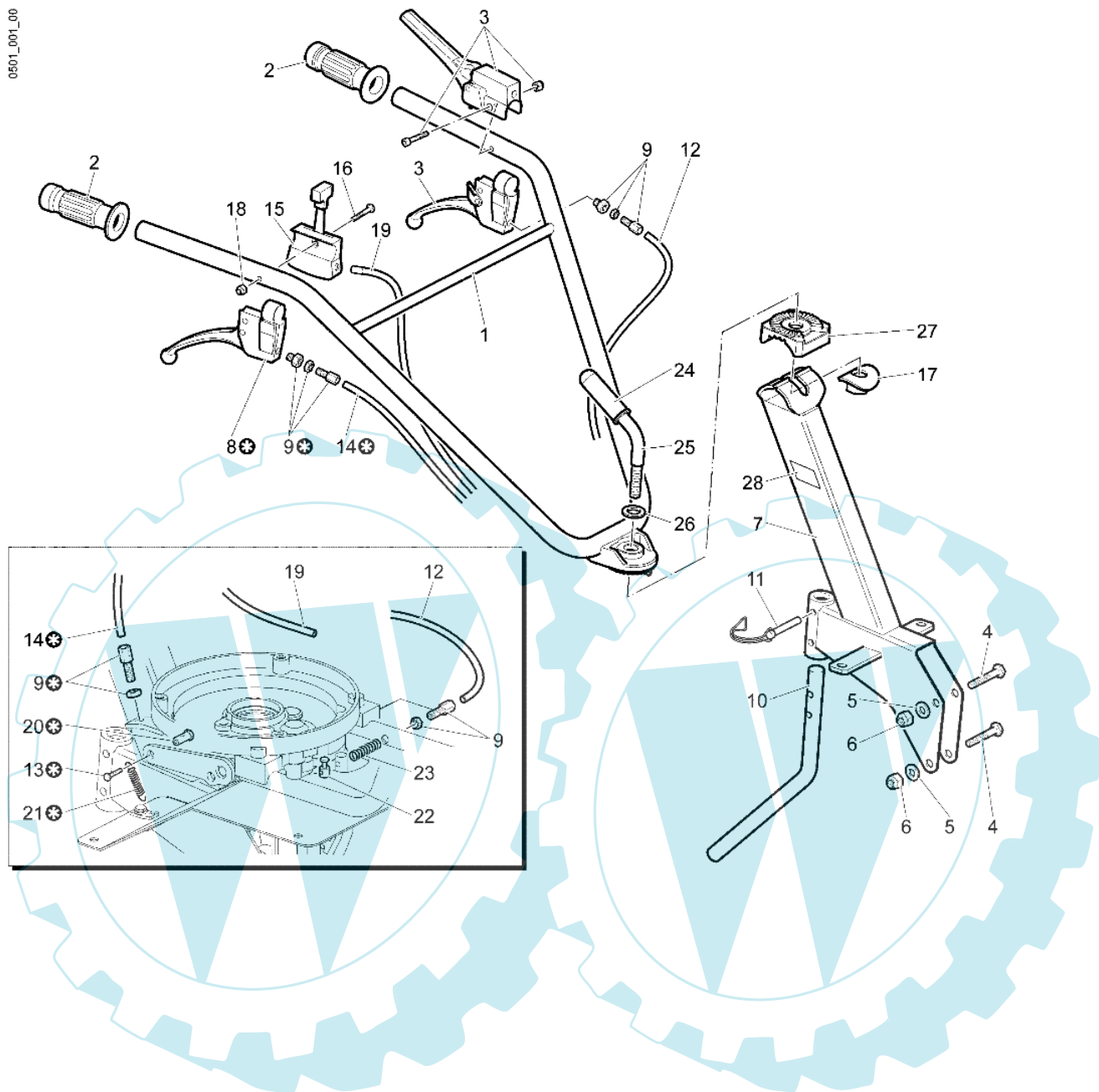
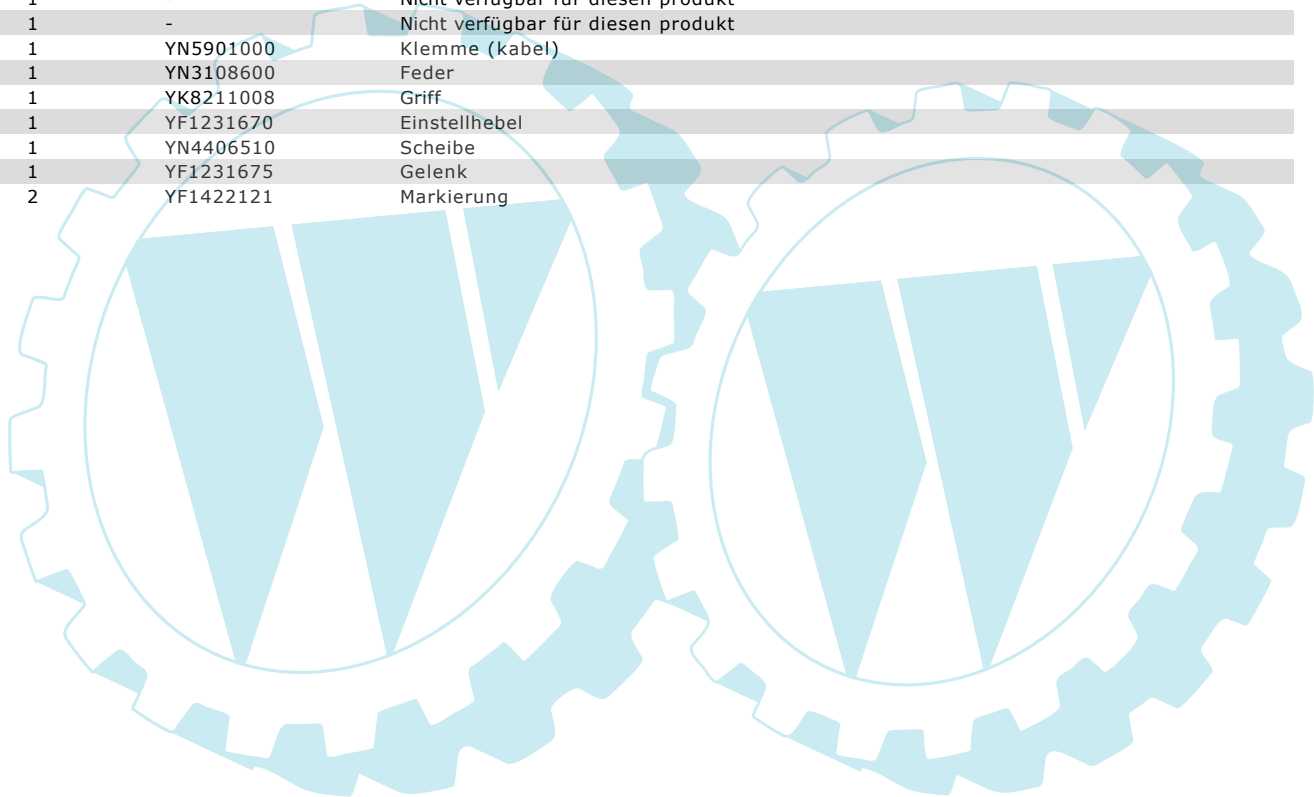


Bild Nr.	Anz.	Teilenummer	Beschreibung	Technische Nachricht
1	1	YF1421600	Handgriff	
2	2	YN2843300	Griff start	
3	1	YN2811730	Hebel-komplet	
4	2	YN6349200	Schraube	
5	2	YN4376400	Unterlegscheibe	
6	2	YN1464200	Mutter	
7	1	YF1422106	Steuersaeule	
8	1	-	Nicht verfügbar für diesen produkt	
9	4	-	Nicht verfügbar für diesen produkt	
10	1	YF1422107	Sporn der unterstützung	
11	1	YN5137500	Stift	
12	1	YN5485750	Bowdenzug (kupplung)	
13	1	-	Nicht verfügbar für diesen produkt	
14	1	-	Nicht verfügbar für diesen produkt	
15	1	YN2811600	Gashebel	
16	1	YN6235550	Schraube	
17	1	YF1231673	Spezialmutter	
18	1	YN1454700	Mutter	
19	1	YN5467350	Antrieb	
20	1	-	Nicht verfügbar für diesen produkt	
21	1	-	Nicht verfügbar für diesen produkt	
22	1	YN5901000	Klemme (kabel)	
23	1	YN3108600	Feder	
24	1	YK8211008	Griff	
25	1	YF1231670	Einstellhebel	
26	1	YN4406510	Scheibe	
27	1	YF1231675	Gelenk	
28	2	YF1422121	Markierung	



MH 200 - Stahlbauteile

0501_002_00

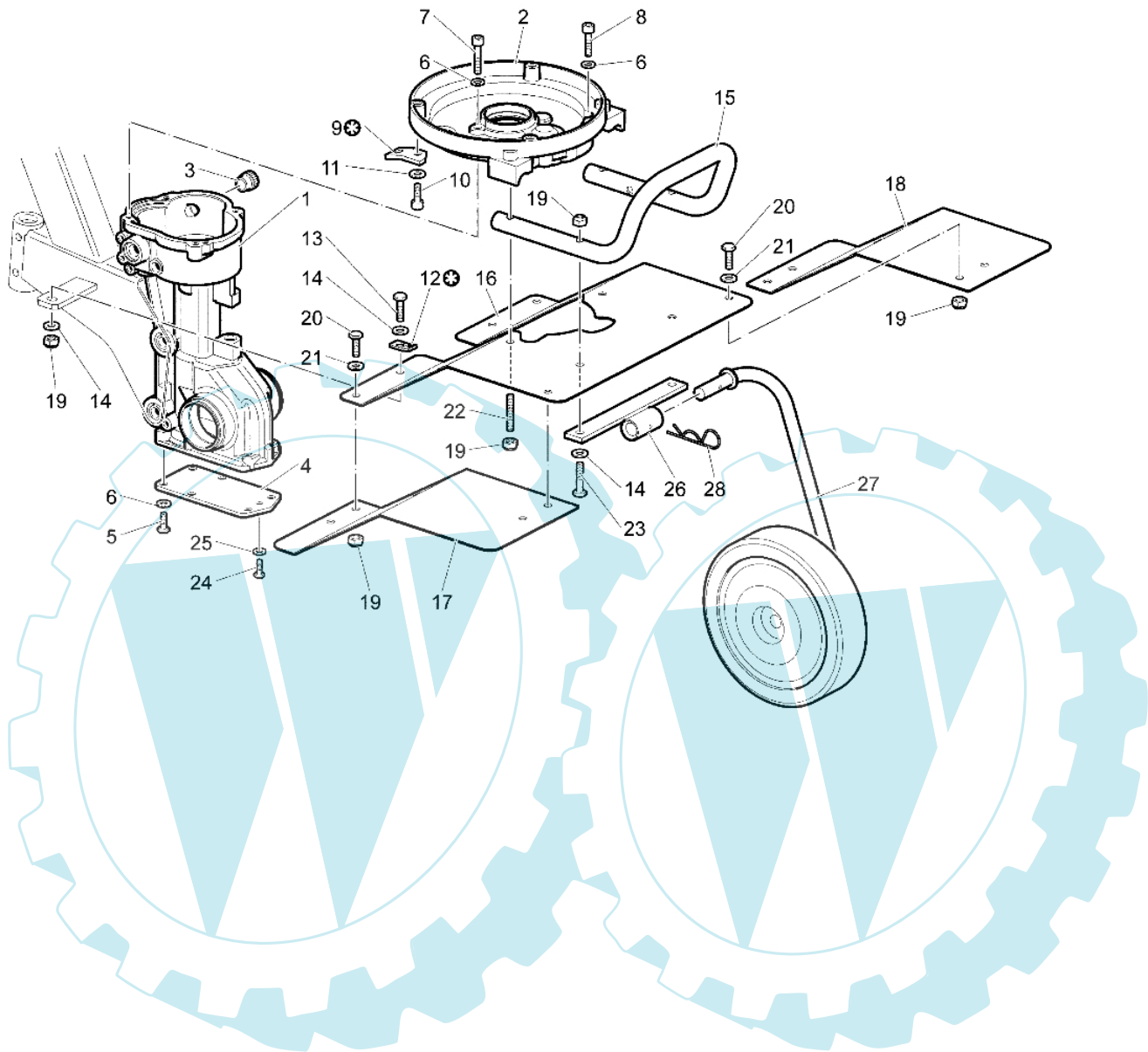
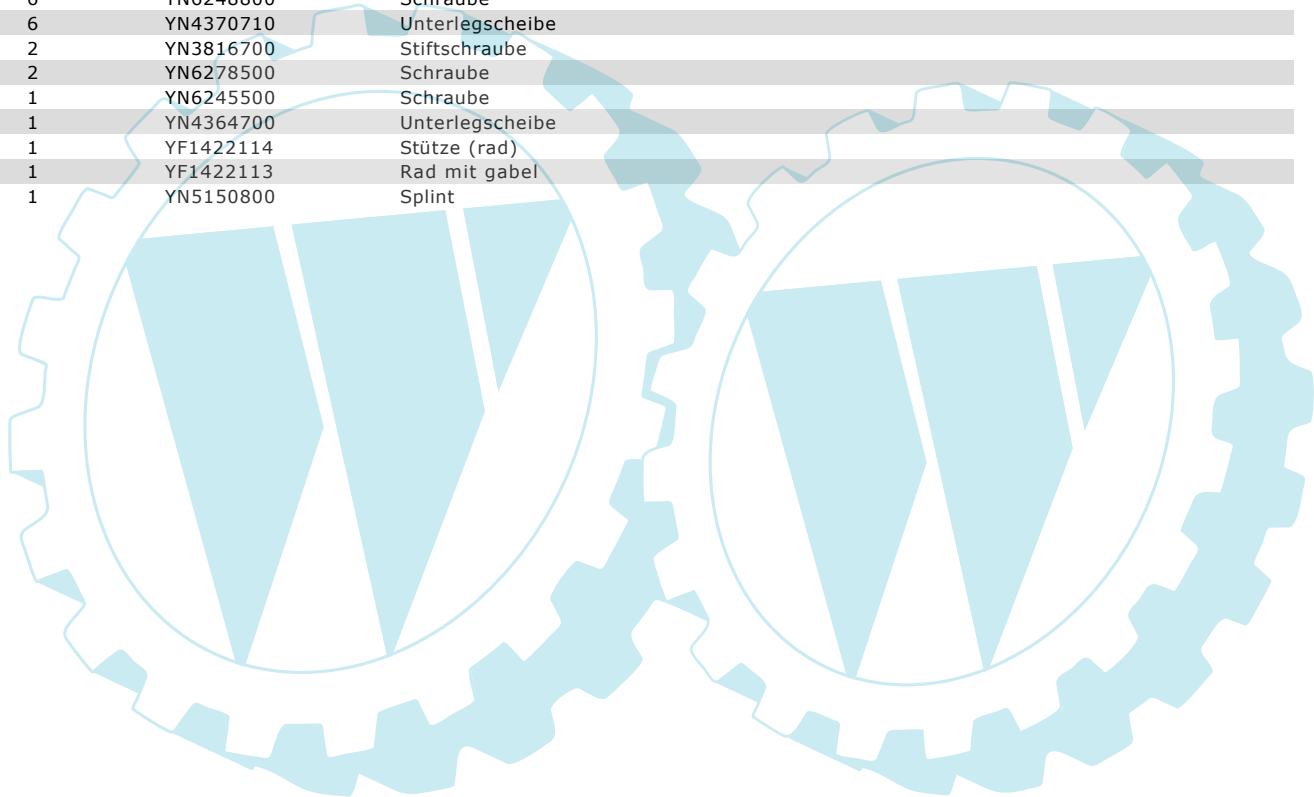


Bild Nr.	Anz.	Teilenummer	Beschreibung	Technische Nachricht
1	1	YF1420800	Getriebegehäuse	
2	1	YF1420801	Flansch (motor)	
3	1	YN5258100	Ölpropfen	
4	1	YF1420814	Unterdeckel	
5	6	YN6262200	Schraube	
6	10	YN4365400	Scheibe	
7	2	YN6273000	Schraube	
8	2	YN6268200	Schraube	
9	1	YF1422110	Plättchen (steuerung) 1/rm	
10	1	YN6296350	Schraube	
11	1	YN4368500	Unterlegscheibe	
12	1	YF1422115	Plättchen (feder)	
13	2	YN6262200	Schraube	
14	1	YN4369400	Scheibe	
15	1	YF1422109	Stoßstangen	
16	1	YF1422100	Zentrale schutz	
17	1	YF1422104	Rechte schutzmittel	
18	1	YF1422105	Linker schutzmittel	
19	12	YN1457570	Mutter	
20	6	YN6248800	Schraube	
21	6	YN4370710	Unterlegscheibe	
22	2	YN3816700	Stiftschraube	
23	2	YN6278500	Schraube	
24	1	YN6245500	Schraube	
25	1	YN4364700	Unterlegscheibe	
26	1	YF1422114	Stütze (rad)	
27	1	YF1422113	Rad mit gabel	
28	1	YN5150800	Splint	



MH 200 - Bodenfräse

0501_003_00

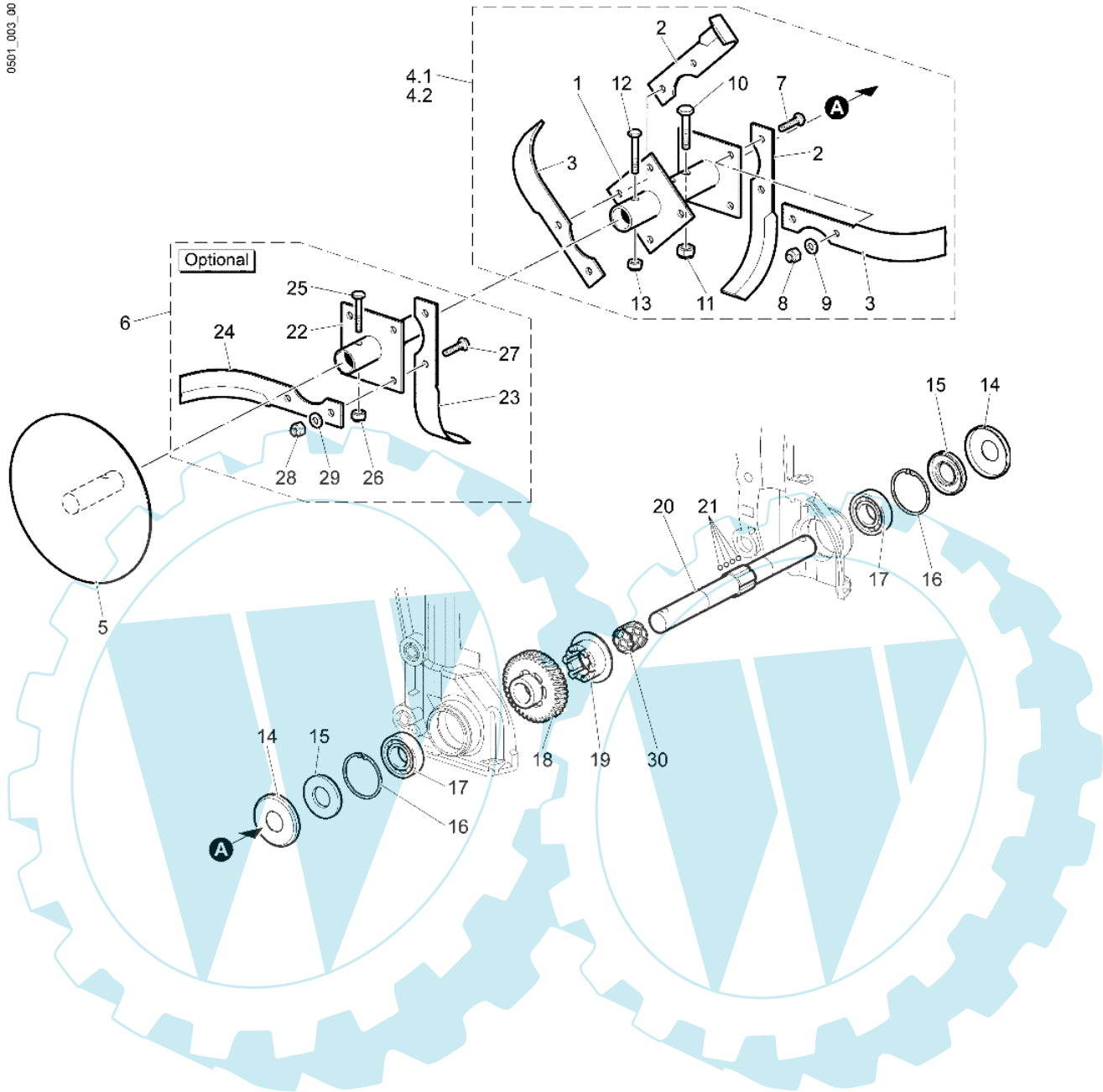
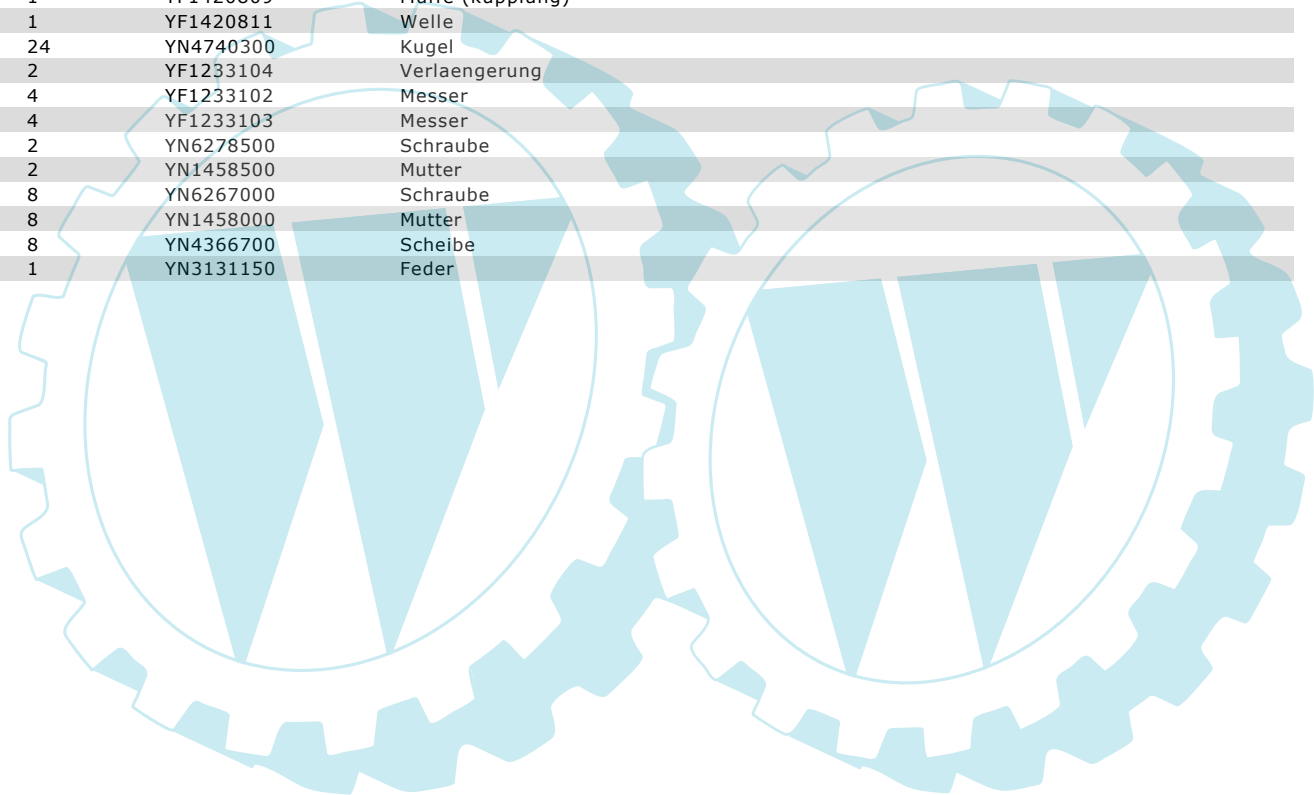


Bild Nr.	Anz.	Teilenummer	Beschreibung	Technische Nachricht
1	2	YF1233101	Halter	
2	8	YF1233103	Messer	
3	8	YF1233102	Messer	
4.1	1	YF1233107	Halter	
4.2	1	YF1233108	Halter	
5	2	YF1233105	Schneidblatt	
6	2	YL53500	Satz (verlängerung)	
7	16	YN6267000	Schraube	
8	16	YN1458000	Mutter	
9	16	YN4366700	Scheibe	
10	2	YN6342900	Schraube	
11	2	YN1463800	Mutter	
12	2	YN6278500	Schraube	
13	2	YN1458500	Mutter	
14	2	YF1420820	Schutzkappe	
15	2	YN0210050	Dichtung	
16	2	YN0136800	Seeger-ring	
17	2	YN1270700	Lager	
18	1	YF1420808	Zahnrad	
19	1	YF1420809	Muffe (kupplung)	
20	1	YF1420811	Welle	
21	24	YN4740300	Kugel	
22	2	YF1233104	Verlaengerung	
23	4	YF1233102	Messer	
24	4	YF1233103	Messer	
25	2	YN6278500	Schraube	
26	2	YN1458500	Mutter	
27	8	YN6267000	Schraube	
28	8	YN1458000	Mutter	
29	8	YN4366700	Scheibe	
30	1	YN3131150	Feder	



MH 200 - Getriebe

0501_004_00

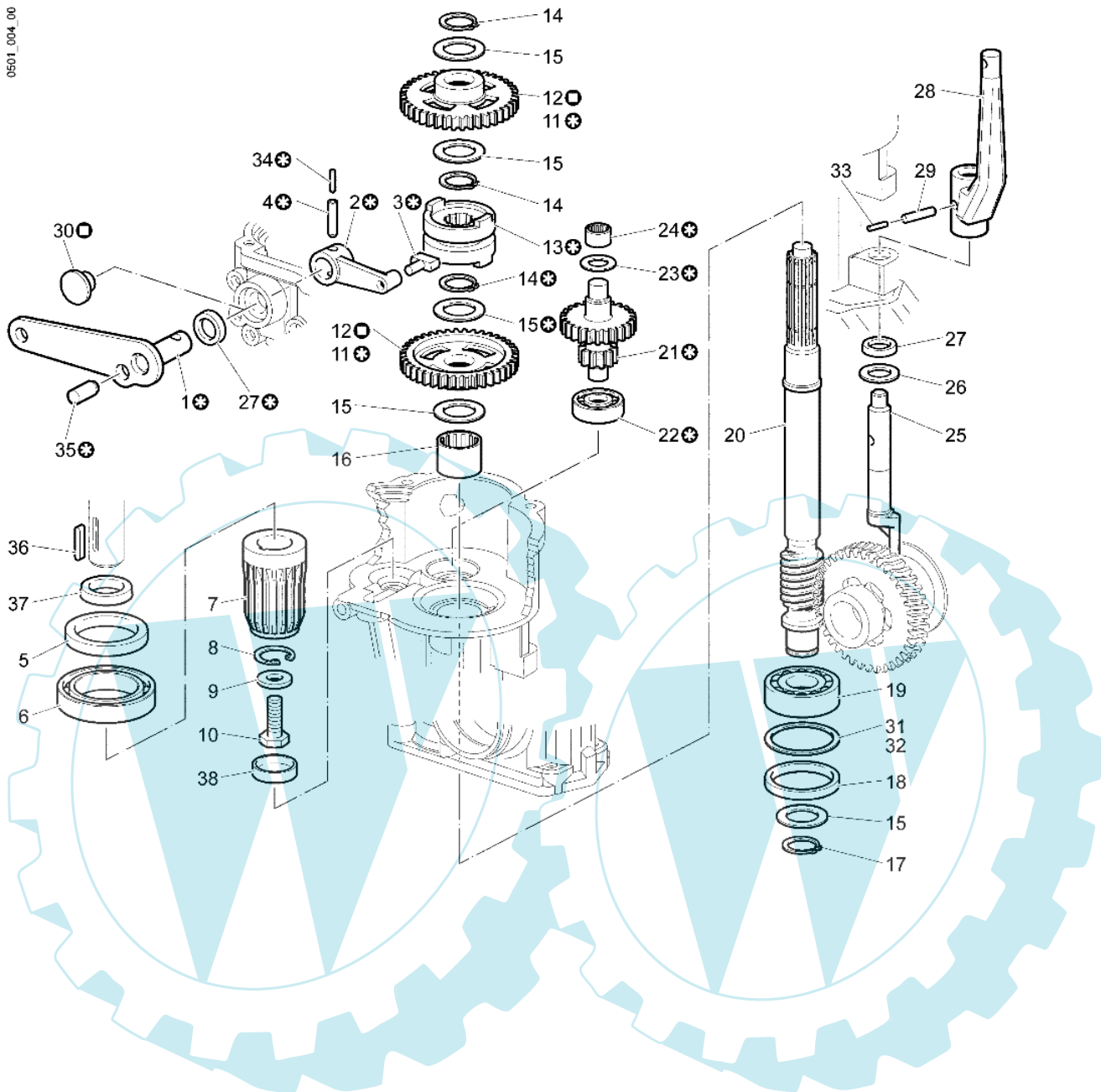


Bild Nr.	Anz.	Teilenummer	Beschreibung	Technische Nachricht
1	1	-	Nicht verfügbar für diesen produkt	
2	1	-	Nicht verfügbar für diesen produkt	
3	1	-	Nicht verfügbar für diesen produkt	
4	1	-	Nicht verfügbar für diesen produkt	
5	1	YN0217800	Dichtung	
6	1	YN1288600	Lager	
7	1	YF1420802	Ritzel	
8	1	YN0116300	Seeger-ring	
9	1	YN4380600	Scheibe	
10	1	YN6309758	Schraube	
11	2	-	Nicht verfügbar für diesen produkt	
12	2	YF1420842	Zahnrad	
13	1	-	Nicht verfügbar für diesen produkt	
14	3	-	Nicht verfügbar für diesen produkt	
15	5	-	Nicht verfügbar für diesen produkt	
16	1	YN1266060	Lager	
17	1	YN0114950	Seeger-ring	
18	1	YF1420813	Distanzstück	
19	1	YN1263701	Lager	
20	1	YF1420805	Welle	
21	1	-	Nicht verfügbar für diesen produkt	
22	1	-	Nicht verfügbar für diesen produkt	
23	1	-	Nicht verfügbar für diesen produkt	
24	1	-	Nicht verfügbar für diesen produkt	
25	1	YF1420815	Exzenter	
26	1	YN5002100	Distanzscheibe	
27	2	-	Nicht verfügbar für diesen produkt	
28	1	YF1420816	Hebel	
29	1	YN5125500	Stift	
30	1	YN5265050	Stopfen	
31	1	YN5008910	Distanzscheibe	
32	1	YN5008920	Distanzscheibe	
33	1	YN5109300	Stift	
34	1	-	Nicht verfügbar für diesen produkt	
35	1	-	Nicht verfügbar für diesen produkt	
36	1	YN0643400	Keil	
37	1	YN2413500	Dichtung	
38	1	YN5269990	Stopfen	