

WB 52 VBR6 - Rahmensatz

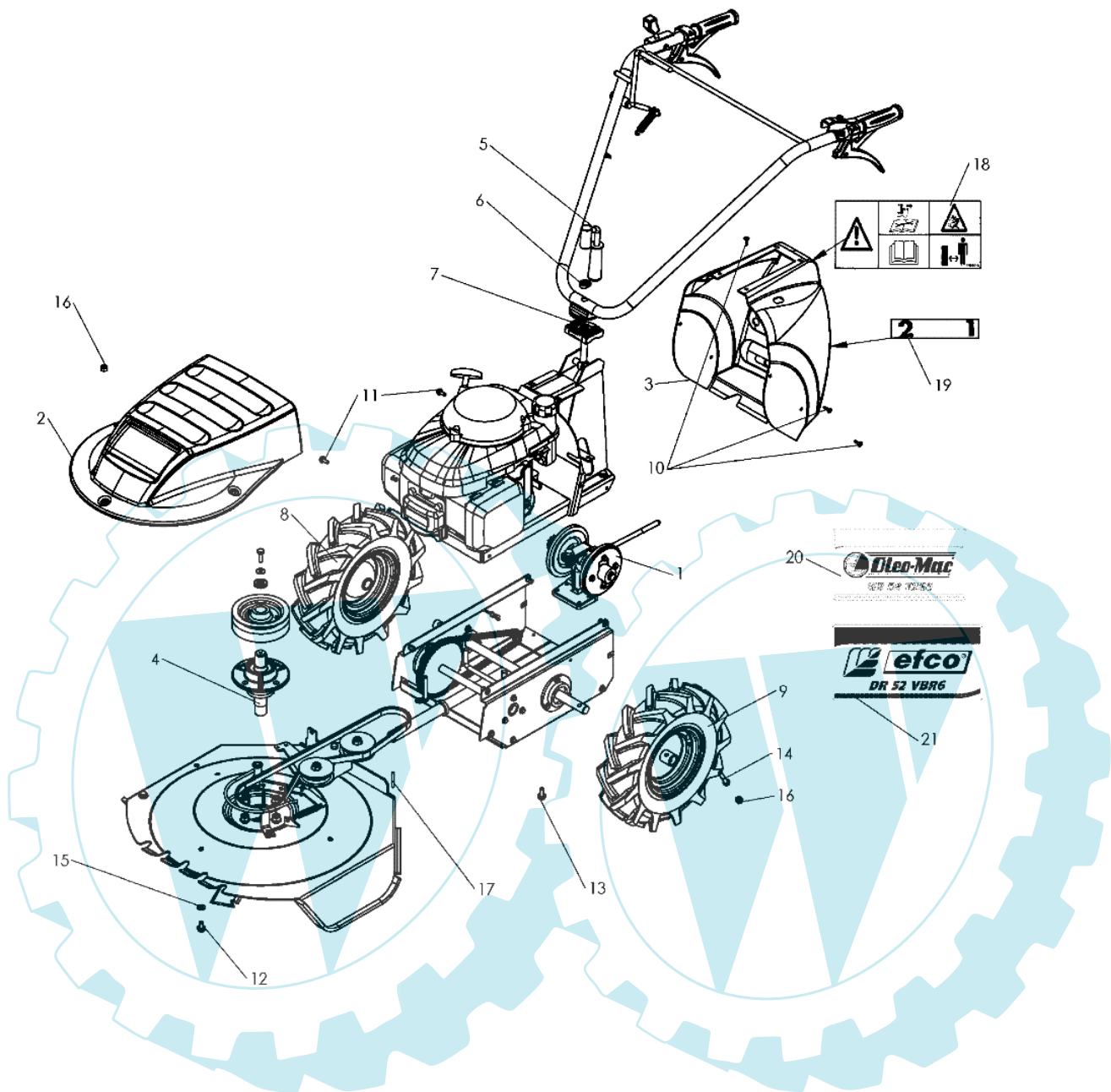
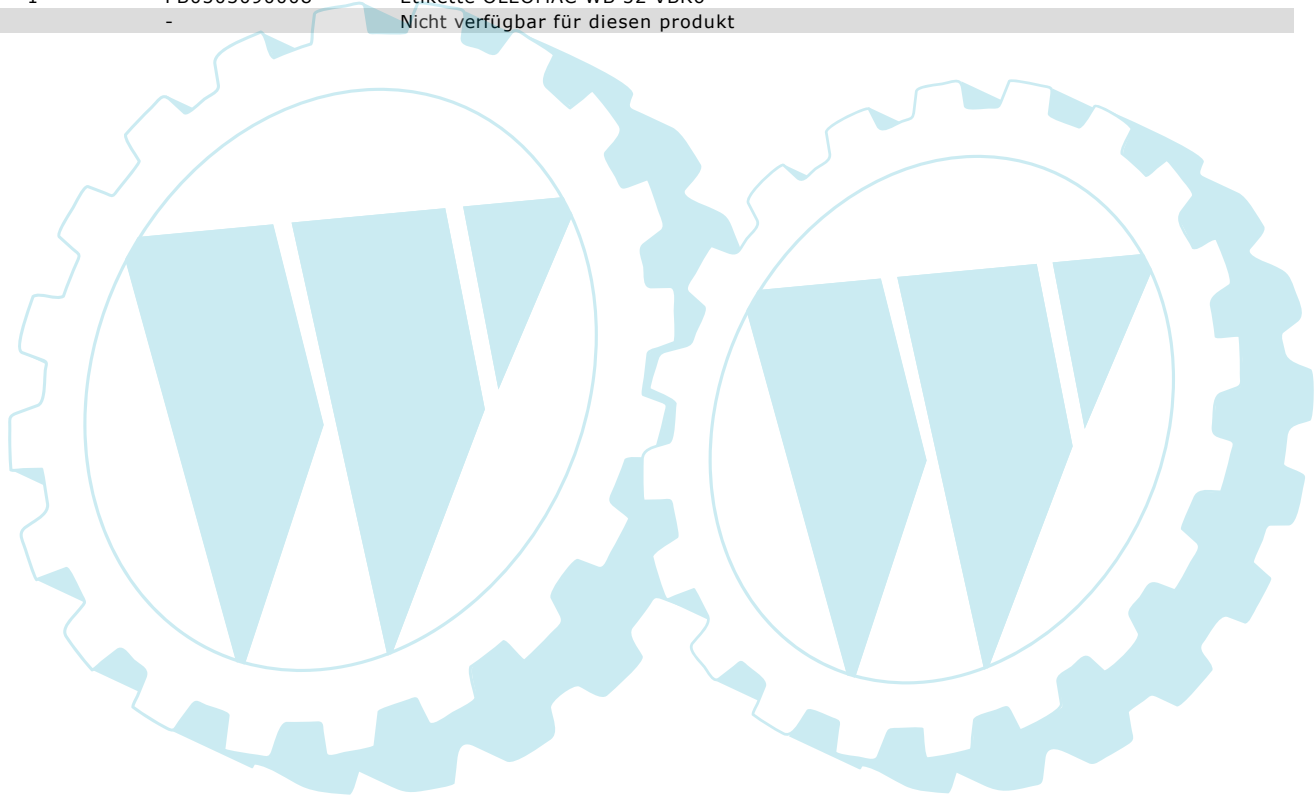


Bild Nr.	Anz.	Teilenummer	Beschreibung	Technische Nachricht
1	1	PB5001010001	Mekanism	
2	1	PB0340040010	Haube Riemen	
3	1	PB0340040009	Haube hinten	
4	1	PB5001010002	Lager	
5	1	PB0300801401	Verschlussgriff	
6	1	PB0302020037	Distanzscheibe Verschlussgriff	
7	1	PB0303000007	Mittelstück	
8	1	PB0309000001	Rechtes Rad	
9	1	PB0309000002	Linkes Rad	
10	6	PB0300080405	Schraube	
11	4	PB0300010609	Schraube	
12	3	PB0300010815	Schraube	
13	4	PB0300010816	Schraube	
14	2	PB0300010836	Schraube	
15	4	PB0300400802	Unterlegscheibe	
16	5	PB0300210802	Mutter	
17	1	PB0301020005	Stecker	
18	1	PB0503000016	Etikett	
19	1	PB0503000010	Etikett	
20	1	PB0503090008	Etikette OLEOMAC WB 52 VBR6	
21	-	-	Nicht verfügbar für diesen produkt	



WB 52 VBR6 - Antrieb

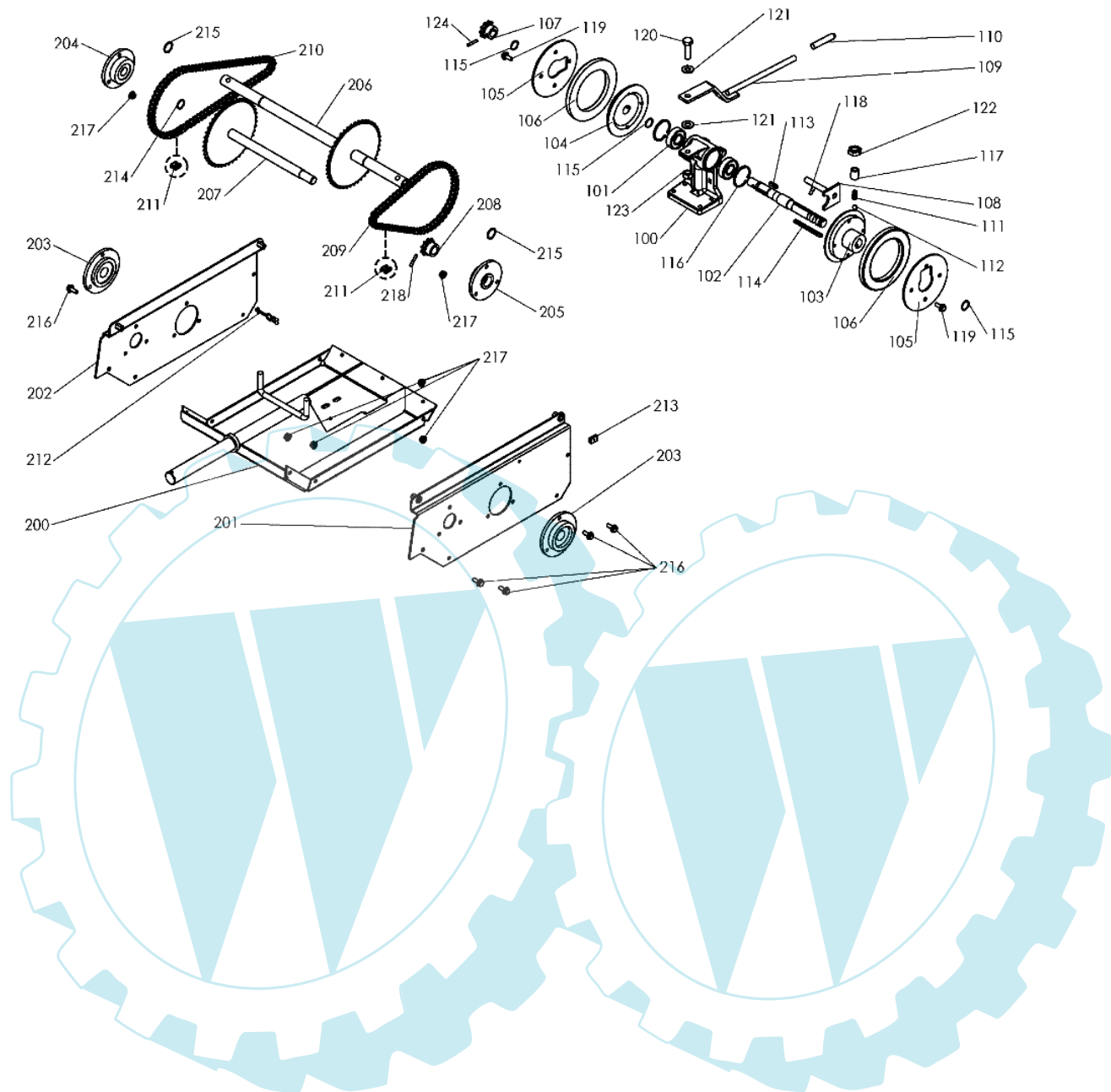


Bild Nr.	Anz.	Teilenummer	Beschreibung	Technische Nachricht
100	1	PB0302030027	Lager Mechanismus	
101	2	PB0306010013	Wälzlager	
102	1	PB0302010018	Geschwindigkeitsachse	
103	1	PB0303000005	Linke Nabe Mechanismus	
104	1	PB0303000004	Rechte Nabe Mechanismus	
105	2	PB5002010102	Flansch Mechanismus	
106	2	PB0341000044	Unterlegscheibe	
107	1	PB0306050014	Ritzel 10 Zähne	
108	1	PB5002010103	Schaltgabel	
109	1	PB5002010107	Schalthebel	
110	1	PB0341000024	Anschlussstück Typ A -D9 Lg 50	
111	1	PB0305020004	Feder	
112	1	PB0306010001	Stahlkugel	
113	1	PB0301040002	Keil	
114	1	PB0301040005	Keil	
115	3	PB0301070003	Sicherungsring	
116	2	PB0301070005	Sicherungsring	
117	1	PB0302010043	Schraube	
118	1	PB0302010044	Schraube	
119	8	PB0300010609	Schraube	
120	1	PB0300011015	Schraube	
121	2	PB0300401002	Unterlegscheibe	
122	1	PB0300251401	Mutter	
123	1	PB0300201002	Mutter	
124	1	PB0301020002	Stecker	
200	1	PB5002013001	Unteres Gehäuse Kasten	
201	1	PB5002013003	Kastengehäuse seitlich links	
202	1	PB5002013002	Kastengehäuse seitlich rechts	
203	2	PB0340030013	Lager Gelenkwelle	
204	1	PB0340040012	Lager Mittelwelle Ø 17	
205	1	PB0340040013	Lager Mittelwelle Ø15	
206	1	PB0302010010	Gelenkwelle	
207	1	PB0302010005	Mittelwelle	
208	1	PB0306050014	Ritzel 10 Zähne	
209	1	PB0306020011	Kette 9,52 (58 Glieder)	
210	1	PB0306020013	Kette 9,52 (78 Glieder)	
211	2	PB0306020001	Schnellanschluss	
212	1	PB0341000033	Verdrilltes Band	
213	2	PB0301050001	Clip	
214	1	PB0301070003	Sicherungsring	
215	2	PB0301070007	Sicherungsring	
216	18	PB0300010609	Schraube	
217	18	PB0300260601	Mutter	
218	1	PB0301020002	Stecker	

WB 52 VBR6 - Schneidwerkzeug

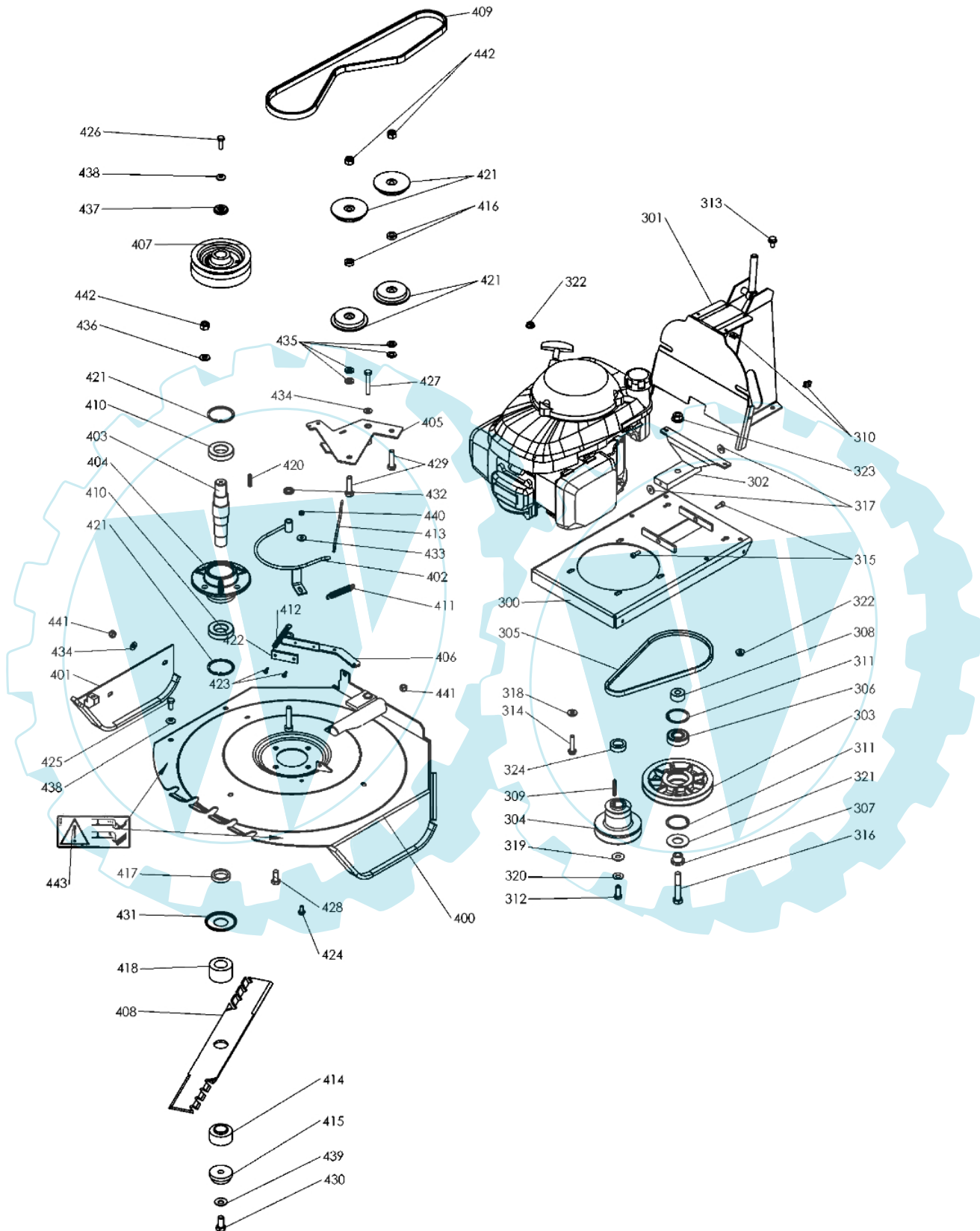


Bild Nr.	Anz.	Teilenummer	Beschreibung	Technische Nachricht
300	1	PB5002013004	Oberes Gehäuse Kasten	
301	1	PB5002013008	Ausleger Lenkstange	
302	1	PB5002010101	Kipphebel	
303	1	PB0306060013	Schwenkbare Riemenscheibe	
304	1	PB0306060002	Riemenscheibe Motor	
305	1	PB0306030023	Riemen	
306	1	PB0306010015	Wälzlager	
307	1	PB0302010016	Achse schwenkbare Riemenscheibe	
308	1	PB0302020025	Distanzstück	
309	1	PB0301040001	Keil	
310	4	PB0301050001	Clip	
311	2	PB0301070006	Sicherungsring	
312	1	PB0300060302	Schraube	
313	4	PB0300010815	Schraube	
314	4	PB0300010817	Schraube	
314	2	PB0300010827	Schraube	
314	1	PB0300010811	Schraube	
315	2	PB0300020601	Schraube	
316	1	PB0300011209	Schraube	
317	2	PB0300410602	Unterlegscheibe	
318	4	PB0300410901	Unterlegscheibe	
319	1	PB0300401001	Unterlegscheibe	
320	1	PB0300431001	Unterlegscheibe	
321	1	PB0341000046	Unterlegscheibe	
322	8	PB0300260801	Mutter	
323	1	PB0300251202	Mutter	
324	1	PB0302020023	Distanzstück	
400	1	PB5002013006	Kapsel	
401	1	PB5002013005	Rechtes Gehäuse Kapsel	
402	1	PB5002010104	Riemenführung Kapsel	
403	1	PB0302010001	Welle Kapsel	
404	1	PB0302030025	Lager Kapsel	
405	1	PB5002010105	Kupplungshebel Kapsel	
406	1	PB5002010106	Hebel Messerbremse	
407	1	PB0306060012	Riemenscheibe Messer	
408	1	PB0320020007	Messer	
409	1	PB0306030036	Riemen	
410	2	PB0306010008	Wälzlager	
411	1	PB0305010005	Feder	
412	1	PB0305010001	Feder	
413	1	PB0305000002	Hebelverbundstift	
414	1	PB0302020033	Distanzstück	
415	1	PB0302020039	Distanzstück	
416	2	PB0302020018	Distanzstück	
417	1	PB0302020043	Distanzstück	
418	1	PB0302020035	Distanzstück	
421	4	PB0340040014	Kupplungslaufrolle I Junior	
420	1	PB0301040003	Keil	
421	2	PB0301070009	Sicherungsring	
422	1	PB5504000011	Bremsbelag Messer	
423	2	PB0300090402	Schraube	
424	1	PB0300010609	Schraube	
425	1	PB0300010806	Schraube	
426	1	PB0300090801	Schraube	
427	1	PB0300010821	Schraube	
428	4	PB0300011008	Schraube	
429	2	PB0300011004	Schraube	
430	1	PB0300011211	Schraube	
431	1	PB5504000032	Unterlegscheibe	
432	1	PB0300461001	Unterlegscheibe	
433	1	PB0300410602	Unterlegscheibe	
434	2	PB0300400802	Unterlegscheibe	
435	4	PB0300401003	Unterlegscheibe	
436	8	PB0300401002	Unterlegscheibe	
437	1	PB0300411101	Unterlegscheibe	
438	2	PB0300430801	Unterlegscheibe	
439	1	PB0300431201	Unterlegscheibe	
440	1	PB0300210602	Mutter	
441	2	PB0300210802	Mutter	
442	6	PB0300211001	Mutter	
443	2	PB0503000006	Etikett	

WB 52 VBR6 - Griff

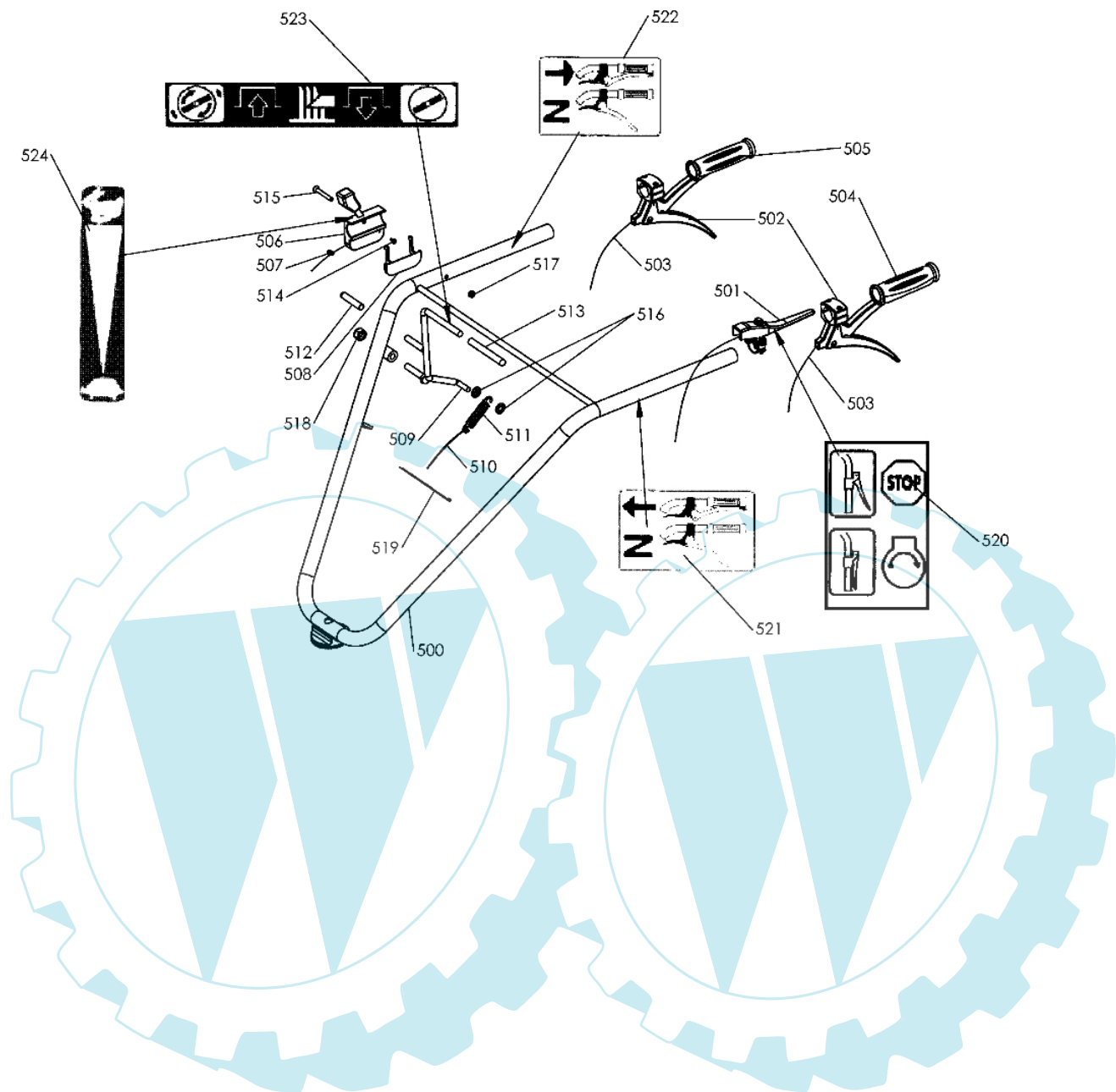


Bild Nr.	Anz.	Teilenummer	Beschreibung	Technische Nachricht
500	1	PB5002010307	Lenkstange	
501	1	PB0307010013	Griff+Kabel	
502	2	PB0307010006	Hebel Linksgang	
503	2	PB0308020023	Kupplungskabel Vorwärtsgang Rückwärtsgang	
504	1	PB0341000035	Handgriff	
505	1	PB0341000036	Kunststoffgriff	
506	1	PB0307020003	Gashebel	
507	1	PB0308040006	Gaskabel	
508	1	PB0307020001	Hebelabdeckung	
509	1	PB5002010108	Hebel Messerkupplung	
510	1	PB0308020015	Kabel Messerkupplung	
511	1	PB0305010010	Feder	
512	1	PB0341000024	Anschlussstück Typ A -D9 Lg 50	
513	1	PB0341000025	Anschlussstück Typ A -D9 Lg 90	
514	1	PB0300090301	Schraube	
515	1	PB0300030603	Schraube	
516	2	PB0300460801	Unterlegscheibe	
517	1	PB0300210602	Mutter	
518	1	PB0300211201	Mutter	
519	3	PB0301060003	Polya-Schelle	
520	1	PB0503000026	Etikett	
521	1	PB0503000002	Etikett	
522	1	PB0503000001	Etikett	
523	1	PB0503000023	Etikett	
524	1	PB0503000043	Etikett	

