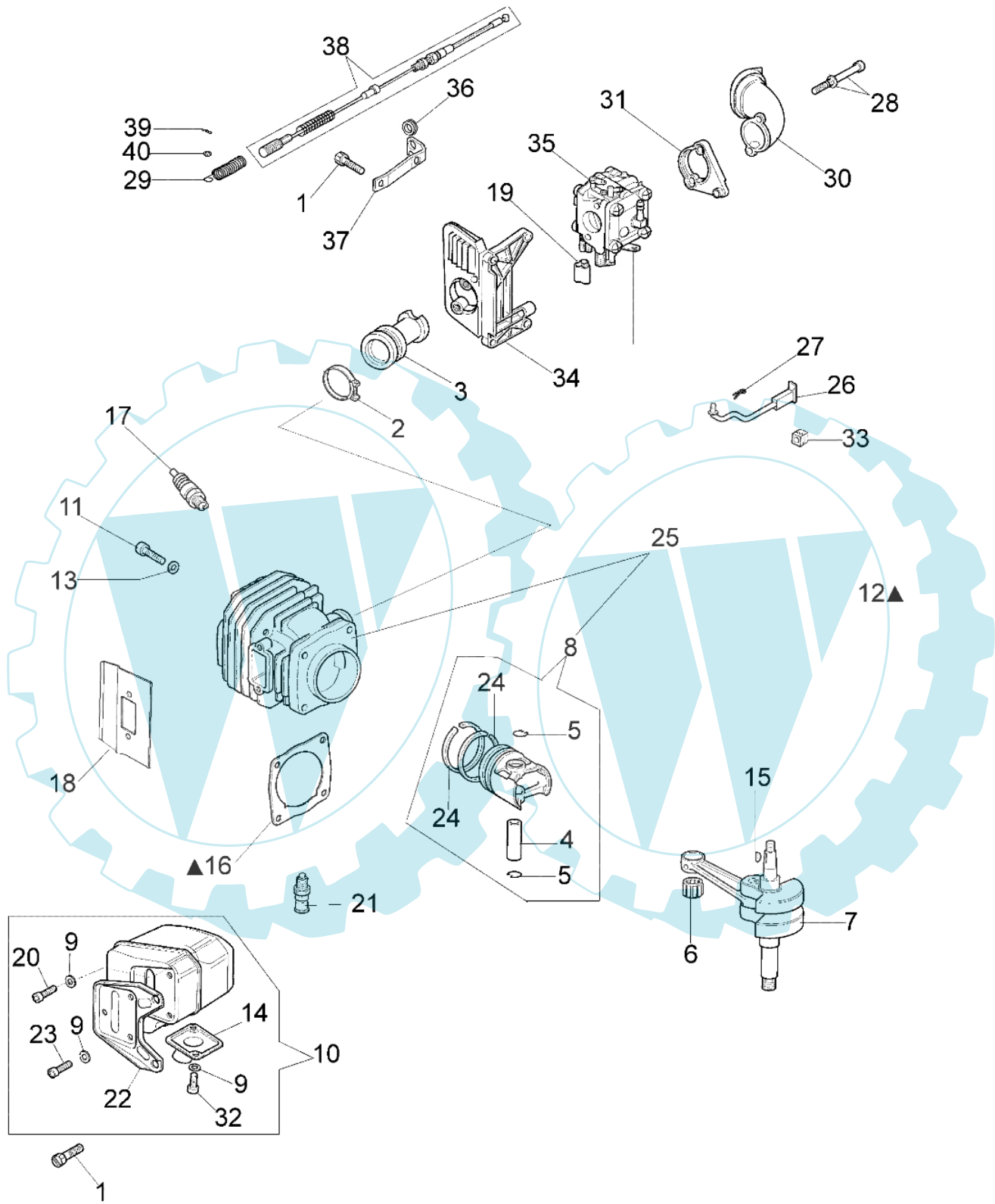
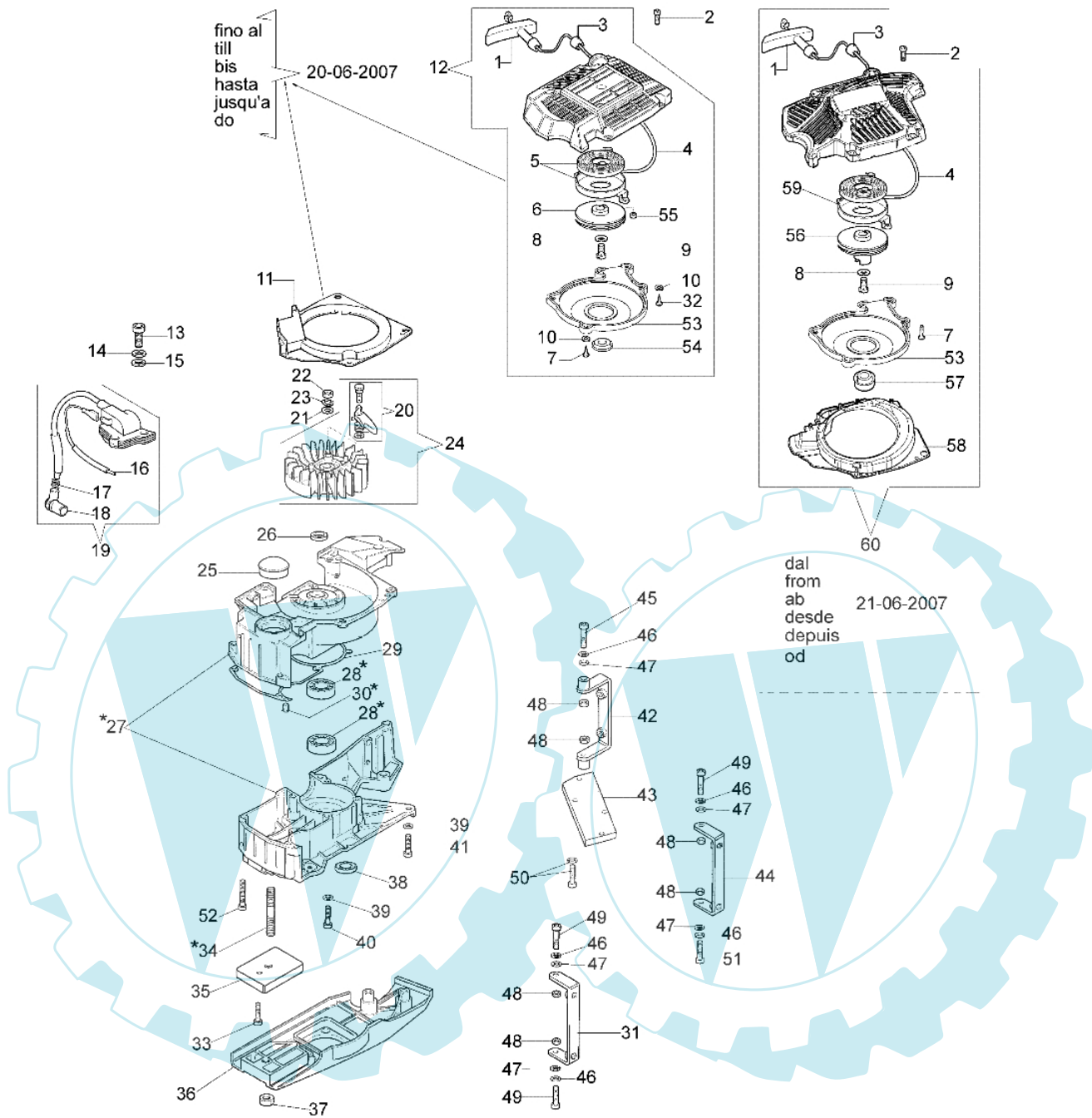


MTL 85 R - Motorengruppe



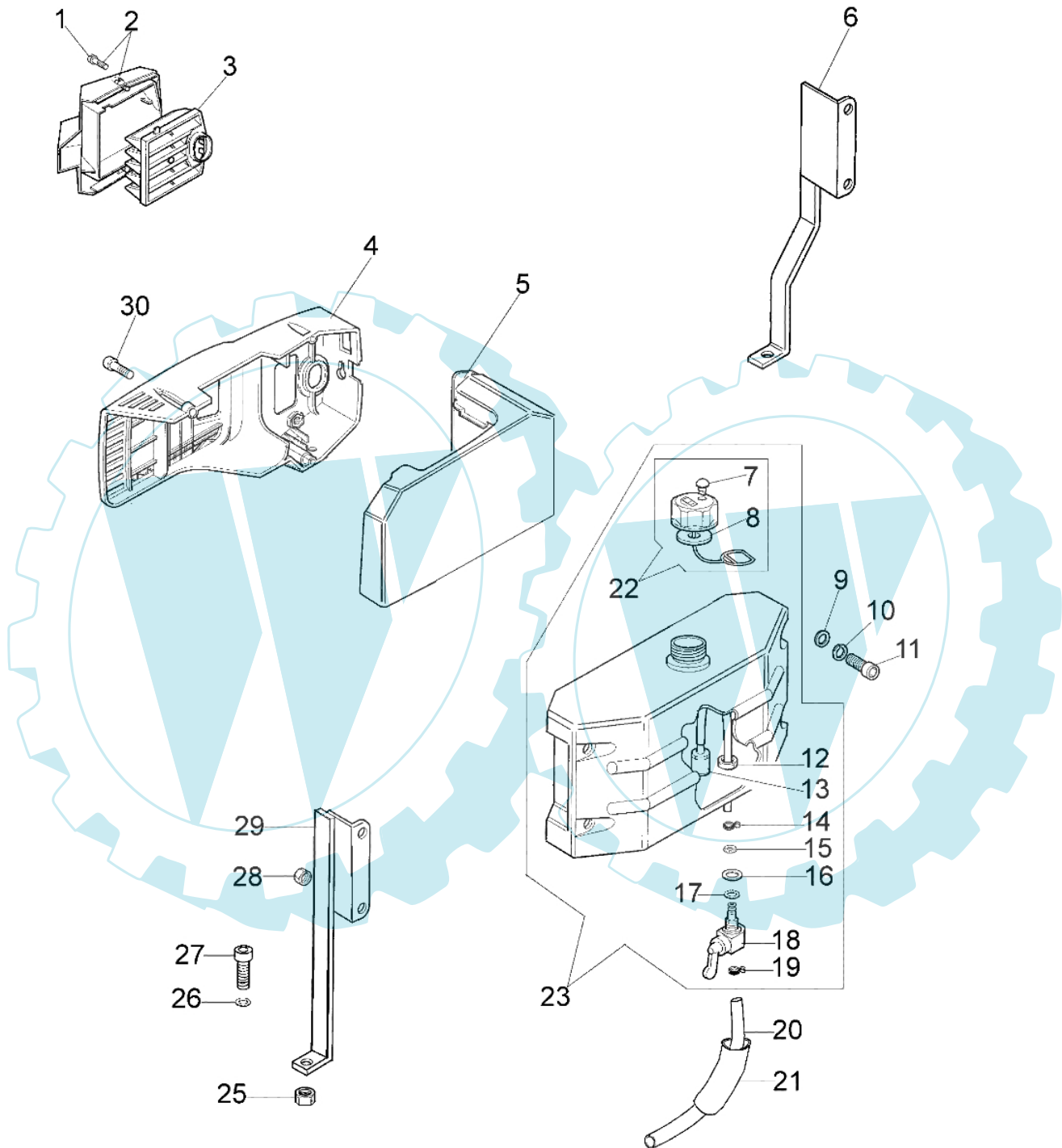
| Bild Nr. | Anz. | Teilenummer | Beschreibung | Technische Nachricht |
|----------|------|-------------|--------------------|----------------------|
| 1 | 3 | 097000092A | Schraube | |
| 2 | 1 | 097000059A | Feder | |
| 3 | 1 | 098000010 | Kollektor | |
| 4 | 1 | 094500007 | Kolben ring | |
| 5 | 2 | 007201198 | Ring | |
| 6 | 1 | 006000010 | Lager | |
| 7 | 1 | 098000001 | Kurbelwelle | |
| 8 | 1 | 098000033B | Kolben komplet Ø52 | |
| 9 | 2 | 3033074 | Scheibe | |
| 10 | 1 | 52010441 | Auspuff | |
| 11 | 1 | 005100906A | Schraube | |
| 12 | 1 | 097000215A | Dichtungen set | |
| 13 | 4 | 3833076 | Scheibe | |
| 14 | 1 | 098000133 | Deflector | |
| 15 | 1 | 094500028R | Keil | |
| 16 | 1 | 52010458R | Dichtung | |
| 17 | 1 | 3055101 | Kundkerze | |
| 18 | 1 | 097000094A | Dichtung | |
| 19 | 1 | 097000323A | Flansch | |
| 20 | 2 | 3801045 | Schraube | |
| 21 | 1 | 52010067 | Dekompressor | |
| 22 | 1 | 097000342A | Deckel | |
| 23 | 3 | 3801052R | Schraube | |
| 24 | 2 | 098000004R | Kolbenring Ø52 | |
| 25 | 1 | 50102012D | Zylinder | |
| 26 | 1 | 52010078 | Starterhebel | |
| 27 | 1 | 006000102 | Splint | |
| 28 | 2 | 61052009B | Schraube | |
| 29 | 1 | 53030037 | Feder | |
| 30 | 1 | 098000043 | Anschluss | |
| 31 | 1 | 097000333 | Flansch | |
| 32 | 1 | 005100913B | Schraube | |
| 33 | 1 | 097000057 | Buchse | |
| 34 | 1 | 097000280 | Halter | |
| 35 | 1 | 53032015R | Vergaser WJ-72A | |
| 36 | 1 | 006000187 | Buchse | |
| 37 | 1 | 53030033 | Halter | |
| 38 | 1 | 53030019 | Gaskabel | |
| 39 | 1 | 004000059 | Splint | |
| 40 | 1 | 3916003 | Scheibe | |

MTL 85 R - Motorgehäuse und starter

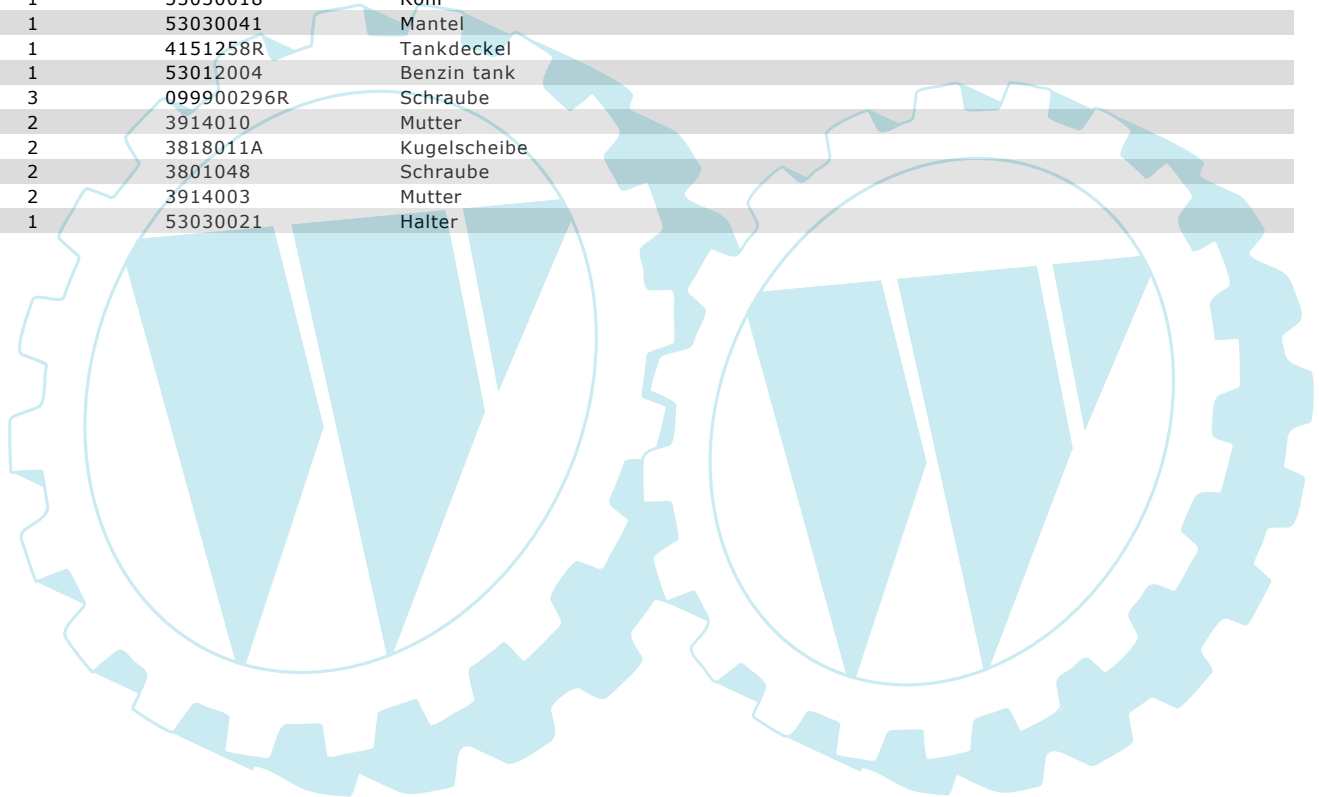


| Bild Nr. | Anz. | Teilenummer | Beschreibung | Technische Nachricht |
|----------|------|-------------|-------------------|----------------------|
| 1 | 1 | 50140060 | Handgriff | |
| 2 | 4 | 097000092A | Schraube | |
| 3 | 1 | 50140056 | Deckel | |
| 4 | 1 | 098000079R | Starterseil | |
| 5 | 1 | 098000060AR | Feder | BT6-066-09/07 |
| 6 | 1 | 52010439B | Scheibe | BT6-066-09/07 |
| 7 | 5 | 3960017 | Schraube | BT6-066-09/07 |
| 8 | 1 | 3918006 | Scheibe | |
| 9 | 1 | 3908036 | Schraube | |
| 10 | 5 | 3819005 | Schraube | BT6-066-09/07 |
| 11 | 1 | 097000019C | Flansch | BT6-066-09/07 |
| 12 | 1 | 52012047AR | Starter komplet | BT6-066-09/07 |
| 13 | 2 | 094000227 | Schraube | |
| 14 | 2 | 006000315 | Scheibe | |
| 15 | 2 | 3916004 | Scheibe | |
| 16 | 1 | 097000122A | Kabel | BT6-067-01/08 |
| 17 | 1 | 094600169 | Zuendkerze | |
| 18 | 1 | 094600097A | Zundkerzenstecker | |
| 19 | 1 | 53030038A | Zündspule | BT6-067-01/08 |
| 20 | 1 | 52012027 | Sperrklinkekit | |
| 21 | 1 | 005000361 | Scheibe | |
| 22 | 1 | 004000142 | Mutter | |
| 23 | 1 | 3833080 | Scheibe | |
| 24 | 1 | 52010136AR | Schwungrad | BT6-067-01/08 |
| 25 | 1 | 52010143A | Tankdeckel | |
| 26 | 1 | 094500004R | Kobelring | |
| 27 | 1 | 53032021 | Kurbelgehäuse | BT6-067-01/08 |
| 28 | 1 | 099900006 | Lager | |
| 29 | 1 | 097000009A | Dichtung | |
| 30 | 2 | 3023008R | Stift | |
| 31 | 1 | 53030005 | Bride | |
| 32 | 1 | 3960116 | Schraube | BT6-066-09/07 |
| 33 | 1 | 3801004 | Schraube | |
| 34 | 1 | 53030022 | Stiftschraube | |
| 35 | 1 | 53030031 | Platte | |
| 36 | 1 | 53030001 | Deckel | |
| 37 | 2 | 008200913 | Mutter | |
| 38 | 1 | 099900014R | Kobelring | |
| 39 | 6 | 3833073 | Scheibe | |
| 40 | 4 | 3801035 | Schraube | |
| 41 | 1 | 006000064 | Schraube | |
| 42 | 1 | 53030007 | Bride | |
| 43 | 1 | 53030010 | Platte | |
| 44 | 1 | 53030006 | Bride | |
| 45 | 1 | 3801016 | Schraube | |
| 46 | 4 | 3819006 | Scheibe | |
| 47 | 4 | 3916005 | Scheibe | |
| 48 | 6 | 3933100R | Mutter | |
| 49 | 2 | 3801032 | Schraube | |
| 50 | 1 | 4175096 | Schraube | |
| 51 | 1 | 3801015 | Schraube | |
| 52 | 1 | 006100303 | Schraube | |
| 53 | 1 | 50140055 | Deckel | |
| 54 | 1 | 52010410 | Stopfen | BT6-066-09/07 |
| 55 | 1 | 52010404 | Distanzstück | BT6-066-09/07 |
| 56 | 1 | 52010485AR | Seilrolle | BT6-066-09/07 |
| 57 | 1 | 52010489R | Stopfen | BT6-066-09/07 |
| 58 | 1 | 52010484R | Flansch | BT6-066-09/07 |
| 59 | 1 | 52012118AR | Startfeder | BT6-066-09/07 |
| 60 | 1 | 52010495A | Kit Starter | BT6-066-09/07 |

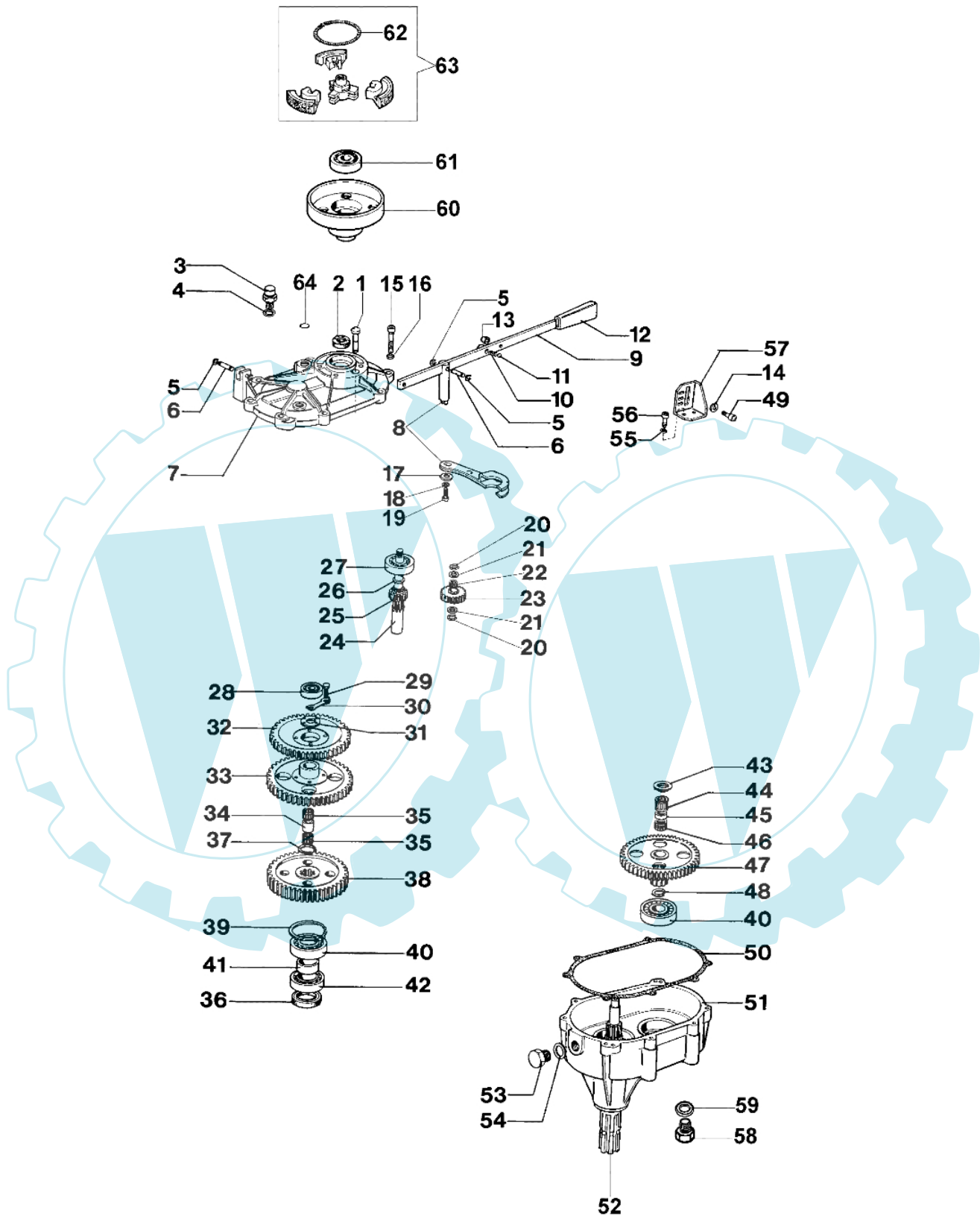
MTL 85 R - Benzintank und luftfilter



| Bild Nr. | Anz. | Teilenummer | Beschreibung | Technische Nachricht |
|----------|------|-------------|-------------------|----------------------|
| 1 | 2 | 093000468A | Schraube | |
| 2 | 1 | 098000136 | Deckel | |
| 3 | 1 | 098000092R | Luft filter nylon | |
| 4 | 1 | 098000181 | Kupplungsschutz | |
| 5 | 1 | 53030044 | Schultz | |
| 6 | 1 | 53030013 | Halter | |
| 7 | 1 | 4098658AR | Entlueftungsventi | |
| 8 | 1 | 4100308 | Dichtung | |
| 9 | 4 | 3918005 | Scheibe | |
| 10 | 4 | 3819006 | Scheibe | |
| 11 | 4 | 3801011 | Schraube | |
| 12 | 1 | 3912011 | Mutter | |
| 13 | 1 | 50010218 | Benzinfilter | |
| 14 | 1 | 3059012 | Schelle | |
| 15 | 1 | 3049006R | O-ring | |
| 16 | 1 | 3078010 | Scheibe | |
| 17 | 1 | 3055098 | Scheibe | |
| 18 | 1 | 3055046 | Hahn | |
| 19 | 1 | 4098377 | Schelle | |
| 20 | 1 | 53030018 | Rohr | |
| 21 | 1 | 53030041 | Mantel | |
| 22 | 1 | 4151258R | Tankdeckel | |
| 23 | 1 | 53012004 | Benzin tank | |
| 24 | 3 | 099900296R | Schraube | |
| 25 | 2 | 3914010 | Mutter | |
| 26 | 2 | 3818011A | Kugelscheibe | |
| 27 | 2 | 3801048 | Schraube | |
| 28 | 2 | 3914003 | Mutter | |
| 29 | 1 | 53030021 | Halter | |

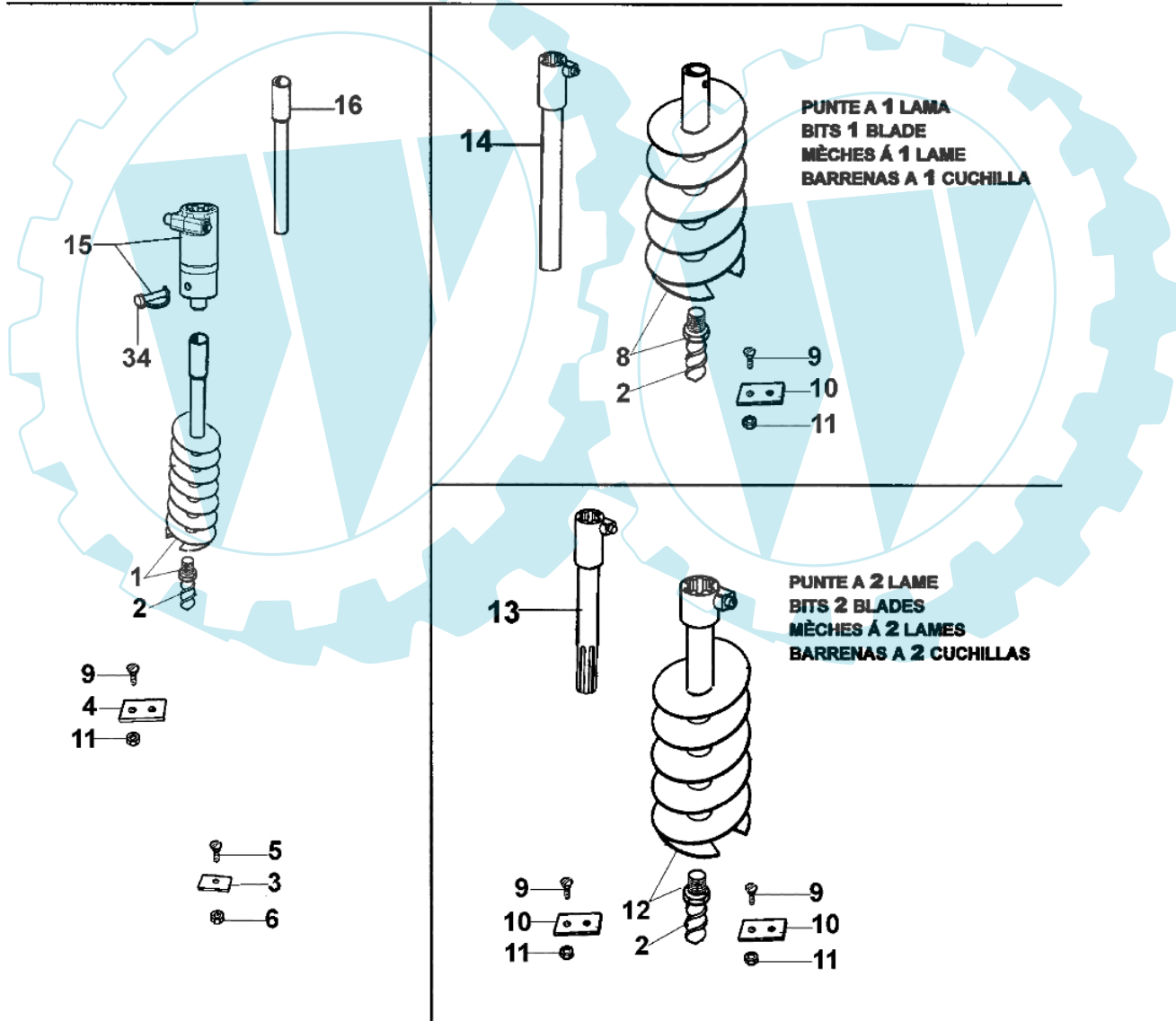
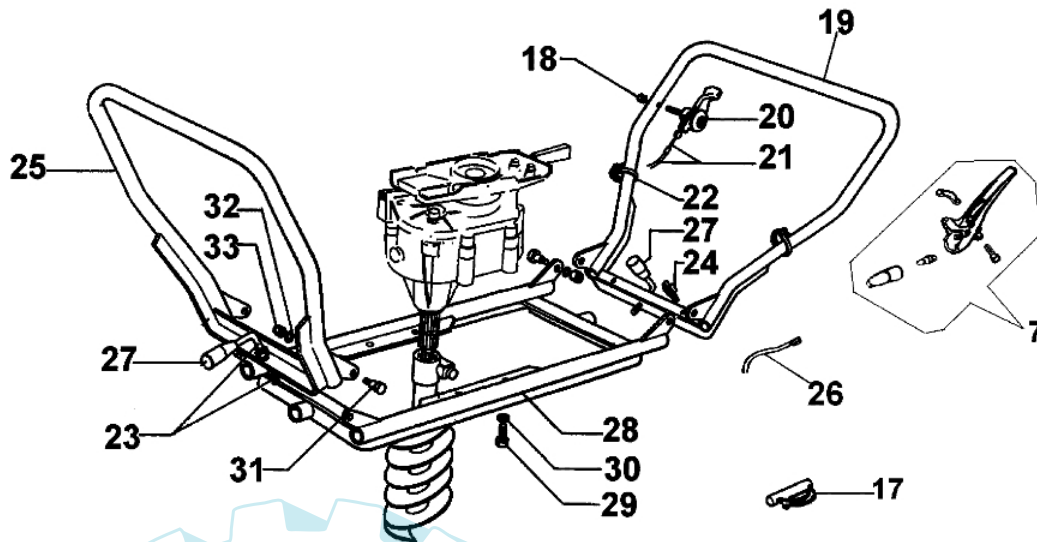


MTL 85 R - Untersetzungsgetriebe



| Bild Nr. | Anz. | Teilenummer | Beschreibung | Technische Nachricht |
|----------|------|-------------|------------------|----------------------|
| 1 | 1 | 028200063 | Welle | |
| 2 | 1 | 028200010 | Kobelring | |
| 3 | 1 | 028200331 | Stopfen | |
| 4 | 1 | 028200038 | Scheibe | |
| 5 | 2 | 3024006 | Seegerring | |
| 6 | 1 | 53010032 | Stift | |
| 7 | 1 | 53010028 | Deckel | |
| 8 | 1 | 53010084 | Bolzen und hebel | |
| 9 | 1 | 53010031A | Hebel | |
| 10 | 1 | 53010034 | Feder | |
| 11 | 1 | 3033002 | Kugel | |
| 12 | 1 | 3046020 | Griff | |
| 13 | 1 | 3914003 | Mutter | |
| 14 | 1 | 3918005 | Scheibe | |
| 15 | 1 | 028200041 | Schraube | |
| 16 | 1 | 3833076 | Scheibe | |
| 17 | 1 | 3918003 | Scheibe | |
| 18 | 1 | 3072014 | Scheibe | |
| 19 | 1 | 3801003 | Schraube | |
| 20 | 1 | 3024009 | Ring | |
| 21 | 1 | 028200065 | Scheibe | |
| 22 | 1 | 028200066 | Lager | |
| 23 | 1 | 028200067 | Ritzel | |
| 24 | 1 | 028200009 | Welle | |
| 25 | 1 | 028200013 | Ritzel | |
| 26 | 1 | 004000423 | Scheibe | |
| 27 | 1 | 028200011 | Lager | |
| 28 | 1 | 028200021 | Lager | |
| 29 | 1 | 3806022 | Schraube | |
| 30 | 1 | 028200025 | Blech | |
| 31 | 1 | 028200022 | Scheibe | |
| 32 | 1 | 028200026 | Zahnrad | |
| 33 | 1 | 028200027 | Zahnrad | |
| 34 | 1 | 028200024 | Distanzstück | |
| 35 | 2 | 028200023 | Lager | |
| 36 | 1 | 028200034 | Kobelring | |
| 37 | 1 | 3024025 | Ring | |
| 38 | 1 | 028200119 | Zahnrad | |
| 39 | 1 | 028200031 | Ring | |
| 40 | 1 | 028200020 | Lager | |
| 41 | 1 | 028200032 | Distanzstück | |
| 42 | 1 | 028200033 | Lager | |
| 43 | 1 | 028200014 | Scheibe | |
| 44 | 1 | 028200015 | Lager | |
| 45 | 1 | 028200016 | Distanzstück | |
| 46 | 1 | 028200017 | Lager | |
| 47 | 1 | 028200018 | Zahnrad | |
| 48 | 1 | 028200019 | Ring | |
| 49 | 1 | 3801010R | Schraube | |
| 50 | 1 | 028200007R | Dichtung | |
| 51 | 1 | 53010029 | Getriebe gehause | |
| 52 | 1 | 028200028 | Welle | |
| 53 | 1 | 028200037 | Stopfen | |
| 54 | 1 | 028200036 | Scheibe | |
| 55 | 1 | 3819006 | Scheibe | |
| 56 | 1 | 3801011 | Schraube | |
| 57 | 1 | 53010033 | Führung | |
| 58 | 1 | 028200039 | Schraube | |
| 59 | 1 | 028200040R | Scheibe | |
| 60 | 1 | 53010066 | Kupplungstrommel | |
| 61 | 1 | 012000041 | Lager | |
| 62 | 1 | 099900227 | Feder | |
| 63 | 1 | 53030017 | Kupplung | |
| 64 | 1 | 3049014 | O-ring | |

MTL 85 R - Traggestell und spitzenet

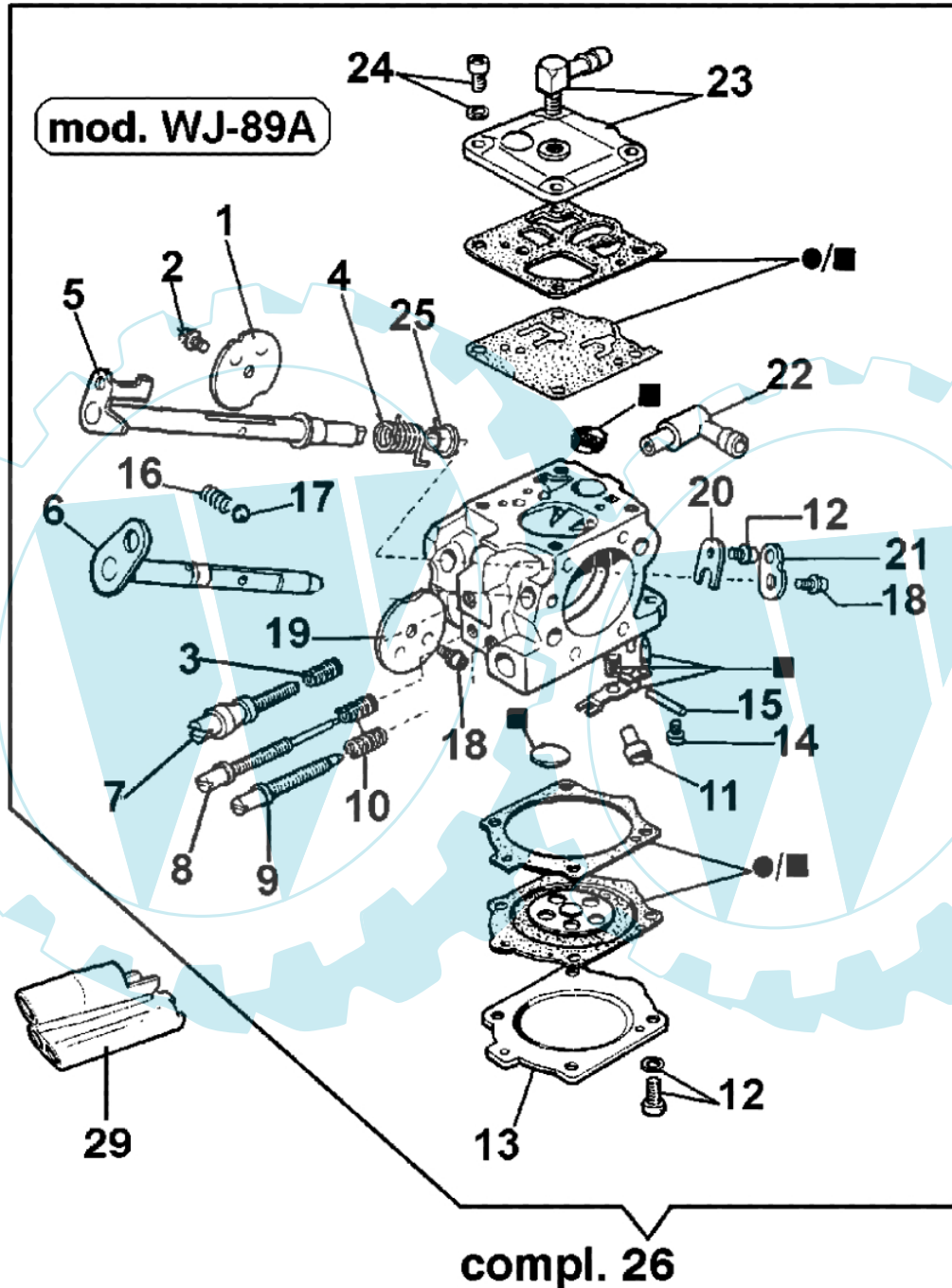


| Bild Nr. | Anz. | Teilenummer | Beschreibung | Technische Nachricht |
|----------|------|-------------|--------------------------------|----------------------|
| 1 | 1 | 375100028A | Erdbohrer eingängig Ø8x100 cm | |
| 1 | 1 | 375100029A | Erdbohrer eingängig Ø10x100 cm | |
| 1 | 1 | 375100030A | Erdbohrer eingängig Ø15x100 cm | |
| 1 | 1 | 375100031A | Erdbohrer eingängig Ø20x100 cm | |
| 2 | 1 | 375100088A | Bohrer 10/15/20 cm | |
| 2 | 1 | 375100090A | Bohrer 8 cm | |
| 3 | 1 | 375100091A | Blatt 8 cm | |
| 3 | 1 | 375100092A | Blatt cm 10 | |
| 4 | 1 | 375100093A | Blatt cm 15 | |
| 4 | 1 | 375100094A | Blatt cm 20 | |
| 5 | 1 | 3802007 | Schraube | |
| 6 | 1 | 3912008 | Mutter | |
| 7 | 1 | 53032012 | Hebel | |
| 8 | 1 | 028000073A | Erdbohrer eingängig Ø25x85 cm | |
| 8 | 1 | 028000074A | Erdbohrer eingängig Ø30x85 cm | |
| 8 | 1 | 028000075A | Erdbohrer eingängig Ø35x85 cm | |
| 9 | 2 | 028000055R | Schraube | |
| 10 | 2 | 028000067A | Blatt cm 25 | |
| 10 | 2 | 028000068A | Blatt cm 30 | |
| 10 | 2 | 028000069A | Blatt cm 35 | |
| 10 | 2 | 028000078A | Blatt cm 40 | |
| 10 | 2 | 028200255 | Scharbohere Ø45 | |
| 10 | 2 | 028200256 | Scharbohere Ø50 | |
| 11 | 2 | 006000091 | Mutter | |
| 12 | 1 | 028200252 | Erdbohrer eingängig Ø45x100 cm | |
| 12 | 1 | 028200253 | Erdbohrer eingängig Ø50x100 cm | |
| 12 | 1 | 028200297 | Erdbohrer eingängig Ø25x100 cm | |
| 12 | 1 | 028200298 | Erdbohrer eingängig Ø30x100 cm | |
| 12 | 1 | 028200299 | Erdbohrer eingängig Ø35x100 cm | |
| 12 | 1 | 028200306 | Erdbohrer eingängig Ø40x100 cm | |
| 13 | 1 | 028200289 | Verlängerung | |
| 14 | 1 | 028200287 | Verlängerung | |
| 15 | 1 | 028200354 | Verbindung+Stift Kit | |
| 16 | 1 | 375100101 | Verlängerung | |
| 17 | 1 | 3033139 | Stift | |
| 18 | 1 | 3914006R | Mutter | |
| 19 | 1 | 53010007 | Griff | |
| 20 | 1 | 365100024 | Gashebel | |
| 21 | 1 | 53030019 | Gaskabel | |
| 22 | 1 | 072700237 | Schelle | |
| 23 | 1 | 53010010 | Schraube | |
| 24 | 1 | 3044103 | Schelle | |
| 25 | 1 | 53010009 | Griff | |
| 26 | 1 | 53030023 | Kabel | |
| 27 | 2 | 3046021R | Griff | |
| 28 | 1 | 53010055A | Halter | |
| 29 | 4 | 3806094 | Schraube | |
| 30 | 4 | 3819014 | Scheibe | |
| 31 | 4 | 53010013 | Stift | |
| 32 | 2 | 3916008R | Scheibe | |
| 33 | 2 | 3914010 | Mutter | |
| 34 | 1 | 3033141 | Stift | |

FINO A NOVEMBRE 2004
 TILL NOVEMBER 2004
 BIS NOVEMBER 2004
 HASTA NOVIEMBRE 2004
 JUSQU'A NOVEMBRE 2004

27 ■ KIT RIPARAZIONE
 REPAIR KIT

28 ● KIT MEMBRANE & GUARNIZIONI
 DIAPHRAGM & GASKET SET



DA NOVEMBRE 2004
 FROM NOVEMBER 2004
 AB NOVEMBER 2004
 DESDE NOVIEMBRE 2004
 DEPUIS NOVEMBRE 2004

56 ■ KIT RIPARAZIONE
 REPAIR KIT

57 ● KIT MEMBRANE & GUARNIZIONI
 DIAPHRAGM & GASKET SET

| Bild Nr. | Anz. | Teilenummer | Beschreibung | Technische Nachricht |
|----------|------|-------------|---------------------|----------------------|
| 1 | | 028400110 | Klappe | |
| 2 | | 380000338 | Schraube | |
| 3 | | 2318763 | Feder | |
| 4 | | 097000161 | Feder | |
| 5 | | 097000154 | Welle | |
| 6 | | 097000155 | Welle | |
| 7 | | 097000162 | Schraube | |
| 8 | | 097000164 | Schraube L | |
| 9 | | 097000163 | Schraube H | |
| 10 | | 097000223 | Feder | |
| 11 | | 097000158 | Duese | |
| 12 | | 035000162 | Schraube | |
| 13 | | 097000156 | Deckel | |
| 14 | | 003300202 | Schraube | |
| 15 | | 035000169 | Achse | |
| 16 | | 035000164 | Feder | |
| 17 | | 006000325 | Kugel | |
| 18 | | 50010141 | Schraube | |
| 19 | | 035000151 | Klappe | |
| 20 | | 035000149 | Platte | |
| 21 | | 097000160 | Hebel | |
| 22 | | 003300036 | Anschluss | |
| 23 | | 097000157 | Deckel | |
| 24 | | 035000161 | Schraube | |
| 25 | | 097000224 | Buchse | |
| 26 | | 53032010 | Vergaser WJ-89A | |
| 27 | | 097000220 | Reparatur-satz | |
| 28 | | 097000221 | Vergaser satz | |
| 29 | | 097000058A | Flansch | |
| 30 | | 028400110 | Klappe | |
| 31 | | 380000338 | Schraube | |
| 32 | | 2318763 | Feder | |
| 33 | | 097000161 | Feder | |
| 34 | | 097000154 | Welle | |
| 35 | | 097000155 | Welle | |
| 36 | | 097000162 | Schraube | |
| 37 | | 2318761 | Schraube L | |
| 38 | | 2318762 | Schraube H | |
| 39 | | 097000223 | Feder | |
| 40 | | 098000026 | Duese | |
| 41 | | 035000162 | Schraube | |
| 42 | | 097000156 | Deckel | |
| 43 | | 003300202 | Schraube | |
| 44 | | 035000169 | Achse | |
| 45 | | 035000164 | Feder | |
| 46 | | 006000325 | Kugel | |
| 47 | | 50010141 | Schraube | |
| 48 | | 035000151 | Klappe | |
| 49 | | 035000149 | Platte | |
| 50 | | 097000160 | Hebel | |
| 51 | | 003300036 | Anschluss | |
| 52 | | 097000157 | Deckel | |
| 53 | | 035000161 | Schraube | |
| 54 | | 097000224 | Buchse | |
| 55 | | 53032015R | Vergaser WJ-72A | |
| 56 | | 097000220 | Reparatur-satz | |
| 57 | | 097000221 | Vergaser satz | |
| 58 | | 2318695 | Deckel | |
| 59 | | 2318694 | Deckel | |
| 60 | | 097000323A | Flansch | |
| 61 | | 53030049 | Vergaser kit WJ-72A | |