

E 160 F - Komplett ersatzteilzeichnung

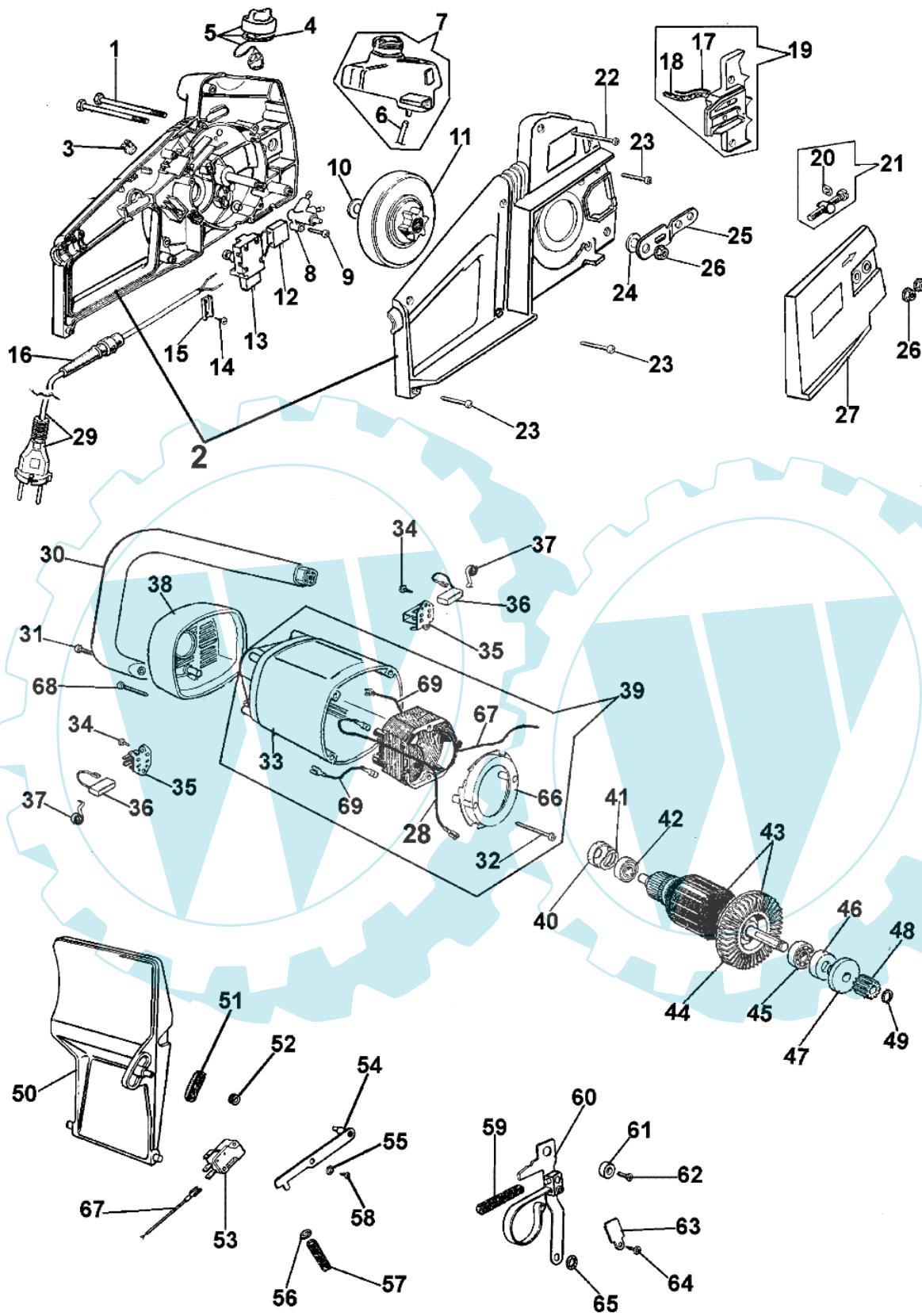


Bild Nr.	Anz.	Teilenummer	Beschreibung	Technische Nachricht
1		3906054	Schraube	
2		011500492	Kraeftepaar	
3		011500081	Schultz	
4		094000078	Dichtung	
5		093500412	Stopfen	
6		011500027	Rohr	
7		011500097	Oeltank	
8		011500020	Oelpumpe	
9		011500059	Schraube	
10		3818011A	Kugelscheibe	
11		011500096	Ritzel	
12		4198107	Kondenser	
13		011500002	Schalter	
14		012000028	Schraube	
15		012000033	Platte	
16		011500076	Buchse	
17		011500231	Feder	
18		4138270	Rohr	
19		011500098A	Verbindung	
20		50010079	Sicherung	
21		011500462	Spannschraube kit	
22		011500062	Schraube	
23		011500060	Schraube	
24		011500071	Distanzstück	
25		011500408	Platte	
26		004400959	Mutter	
27		011500407	Kettenradschutz	
28		011500473	Kabel	
29		011500075	Kabel	
30		011500406	Handgriff	
31		011500061	Schraube	
32		3960036	Schraube	
33		011500404A	Motorgehäuse	
34		3960037	Schraube	
35		011500052	Burstehalter	
36		011500346	Burste	
37		011500051	Feder	
38		011500405	Kupplungschutz	
39		011500485	Stator-bausatz	
40		011500086	Kupplungschutz	
41		011500033	Ring	
42		3035034	Lager	
43		011500410	Roto	
44		011500036	Lufterrad	
45		3035035	Lager	
46		011500087	Kupplungschutz	
47		011500042	Schneidblatt	
48		011500043	Ritzel	
49		011500100	Scheibe	
50		011500320	Schultz	
51		011500057	Dichtung	
52		011500015	Nadel	
53		011500008	Schalter	
54		011500228	Hebel	
55		3916003	Scheibe	
56		011500006	Scheibe	
57		011500007	Feder	
58		005000346	Schraube	
59		011500012	Feder	
60		011500093	Bremsband	
61		011500069	Buchse	
62		011500072	Schraube	
63		011500070	Platte	
64		011500131	Schraube	
65		011500019	Sicherungsring	
66		011500466	Deflector	
67		011500091	Kabel	
68		3960042	Schraube	
69		011500474	Kabel	