

D-5601-1

BILD-NR.	BEZEICHNUNG	TEILE-NR.
1	Sitz	91453
2	Stütze, Sitz	91044F200
3	Sicherungsmutter, Flansch	15x84
4	Ansatzschraube	9x17
5	Sechskantschraube	1x45
6	Winkel, Sitzdreh-	90031
7	Schraube	26x49
8	Unterlegscheibe	17x47Z
9	Sicherungsscheibe	18x16
10	Sitzstützplatte	91387
11	Feder	164x17
12	Sicherungsmutter	15x76
13	Halterung, Feder-	90014
14	Stütze, Sitzstützplatte	90633
15	Halterung, Batterie	90632Z
16	Schloßschraube	2x53Z
17	Sicherungsmutter, Flansch	15x88
19	Distanzstück	91314
20	Aufnahme	28x52
21	Schraube	26x238
22	Lager, Lenk-	91346
23	Armaturenbrett	91328E701
24	Konsole	91305
25	Schraube	91330
26	Halterung	90815
27	Schraube	26x215
28	Haube und Scharnier	91376-200
29	Reflektor, linker Scheinwerfer	91341 C
30	Streuscheibe, linker Scheinwerfer	91319
31	Stoßstange	91323
32	Feder, Haubensicherung	91322
33	Schraube	6x91
34	Stange, Haubenanschlag	91370Z
35	Streuscheibe, rechter Scheinwerfer	91318
36	Reflektor, rechter Scheinwerfer	91340 C
37	Sicherungsmutter	15x66
38	Grill	91337F200
39	Rahmenverlängerung	91315
40	Fußmatte	90148
41	Rahmenprofil	90001
42	Schraube	26x201
43	Schraube	26x235
44	Batterieklemme	55149





1	Lenkrad	90576
3	Sechskantschraube	1x102
4	Sicherungsmutter	15x88
5	Lenksäule	91444C
6	Unterlegscheibe	17x47Z
7	Sechskantschraube	1x45
8	Schraube	26x49
9	Sechskantschraube	1x101
10	Lager	90035
11	Planetenrad und Welle	91445
12	Zahnsegement	90025
13	Sicherungsmutter, Flansch	15x87
14	vorderer Fahrschemel	90002
15	Splint	30x49
16	Lager	90035
17	Achse	90034
18	Unterlegscheibe	17x113
19	Spindel, links	91461
20	Kugelgelenk	21031
22	Lenkspurstange	21475T
23	Lenkschubstange	90041
24	Spindel, rechts	91460
25	Lager	91334
26	Reifen allein **	24376
--	Schlauch	407047
27	Rad allein	24488
28	Unterlegscheibe, Radkappen allein	17x115Z
--	Unterlegscheibe ohne Radkappen	17x83Z
29	Ventilschaft und -kappe	24373
30	Sechskantmutter	15x61
31	Radkappe, Sonderausführung	21662

D-5564

** Bei Bestellung eines Reifens bitte Reifenmodell angeben, so daß Sie die richtige Profiltiefe für den Reifen erhalten.

D-5634

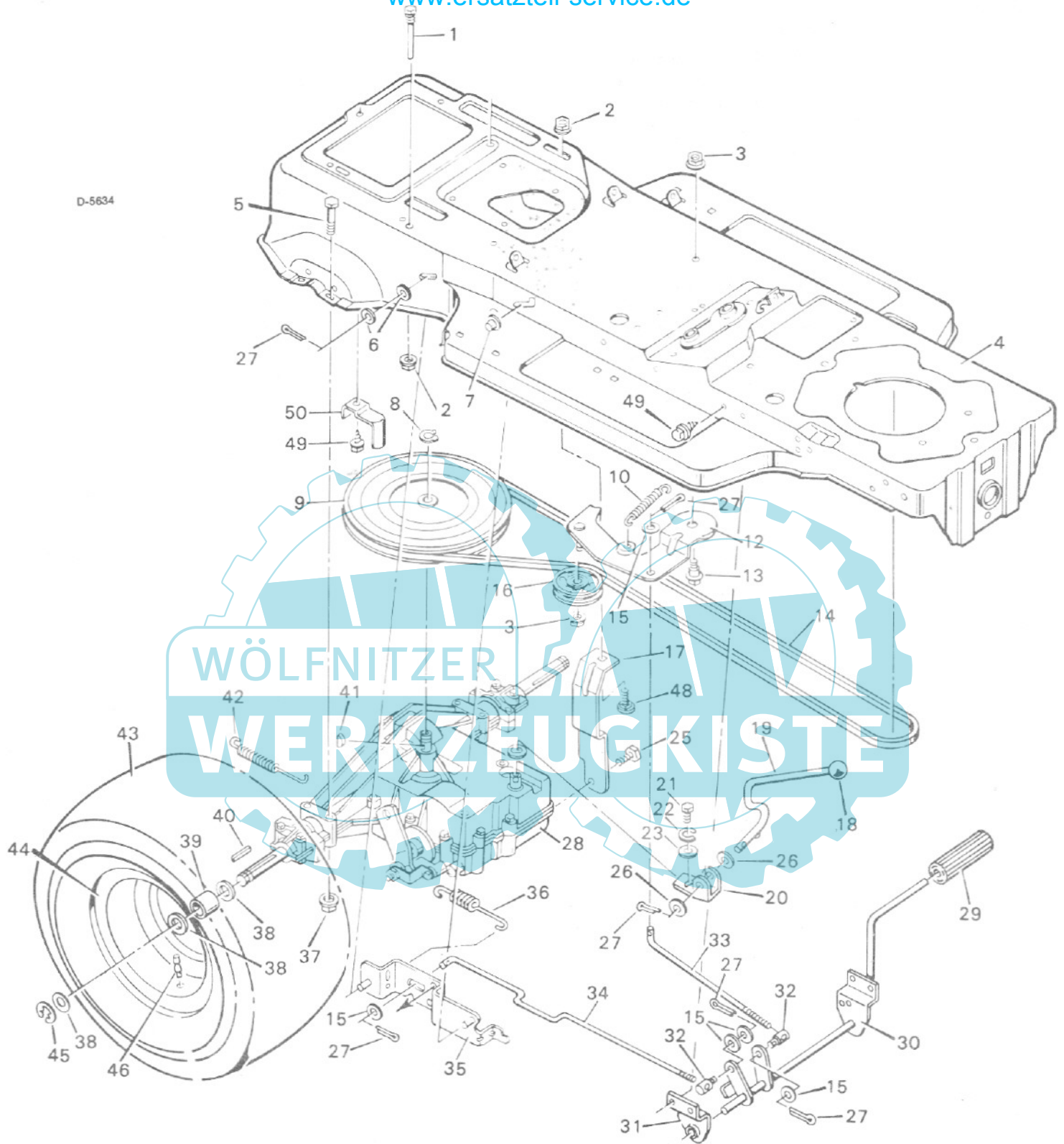


BILD-NR.	BEZEICHNUNG	TEILE-NR.
1	Schraube, Riemenführung	20619
2	Mutter, Flansch-	15x79Z
3	Sicherungsmutter, Flansch	15x84
4	Rahmenprofil	90001
5	Sechskantschraube	1x98
6	Unterlegscheibe	17x116Z
7	Feststellbremsen-Halterung	28x48
8	Haltering	11x7
9	Antriebsscheibe	91170
10	Verlängerungsfeder	165x39
12	Spannrollenwinkel	90011Z
13	Ansatzschraube	9x12
14	Antriebsriemen	37x45
15	Unterlegscheibe	17x53Z
16	Spannrolle	91179
17	Stütze, Achseinheit	91388Z
18	Knopf, Schalthebel	20739
19	Schalthebel	91390Z
20	Schaltgabel	90812Z
21	Sechskantschraube	1x82
22	Sicherungsscheibe	18x32
23	Unterlegscheibe	17x37Z
24	Unterlegscheibe	17x134
25	Schraube	26x207
26	Unterlegscheibe	17x102Z
27	Splint	30x20
28	Achseinheit, ** (Peerless 920-005)	-----
29	Kupplungs- und Bremspedal	21544
30	Hebel	90766
31	Stützwinkel	90013
32	einstellbare Mutter	21920
33	Kupplungsstange	90066Z
34	Bremsstange	90067Z
35	Bremsgestänge	90068
36	Feder, Brems-	165x47
37	Sicherungsmutter, Flansch	15x88
38	Unterlegscheibe, Achseinheit	17x160
39	Distanzstück, Achse	91394
40	Keil, Vierkant	21553
41	Woodruff Keil	20697
42	Feder	165x34
43	Reifen allein *	24375
--	Schlauch allein	407049
44	Rad allein	24351
45	E-Ring	11x3
46	Ventilschaft und -kappe	24373
48	Schloßschraube	2x53Z
49	Schraube	26x49
50	Riemenführung	90694
51	Riemenführung	90691

* Bei Bestellung eines Reifens bitte Reifenmodell angeben, so daß Sie die richtige Profiltiefe für den Reifen erhalten.

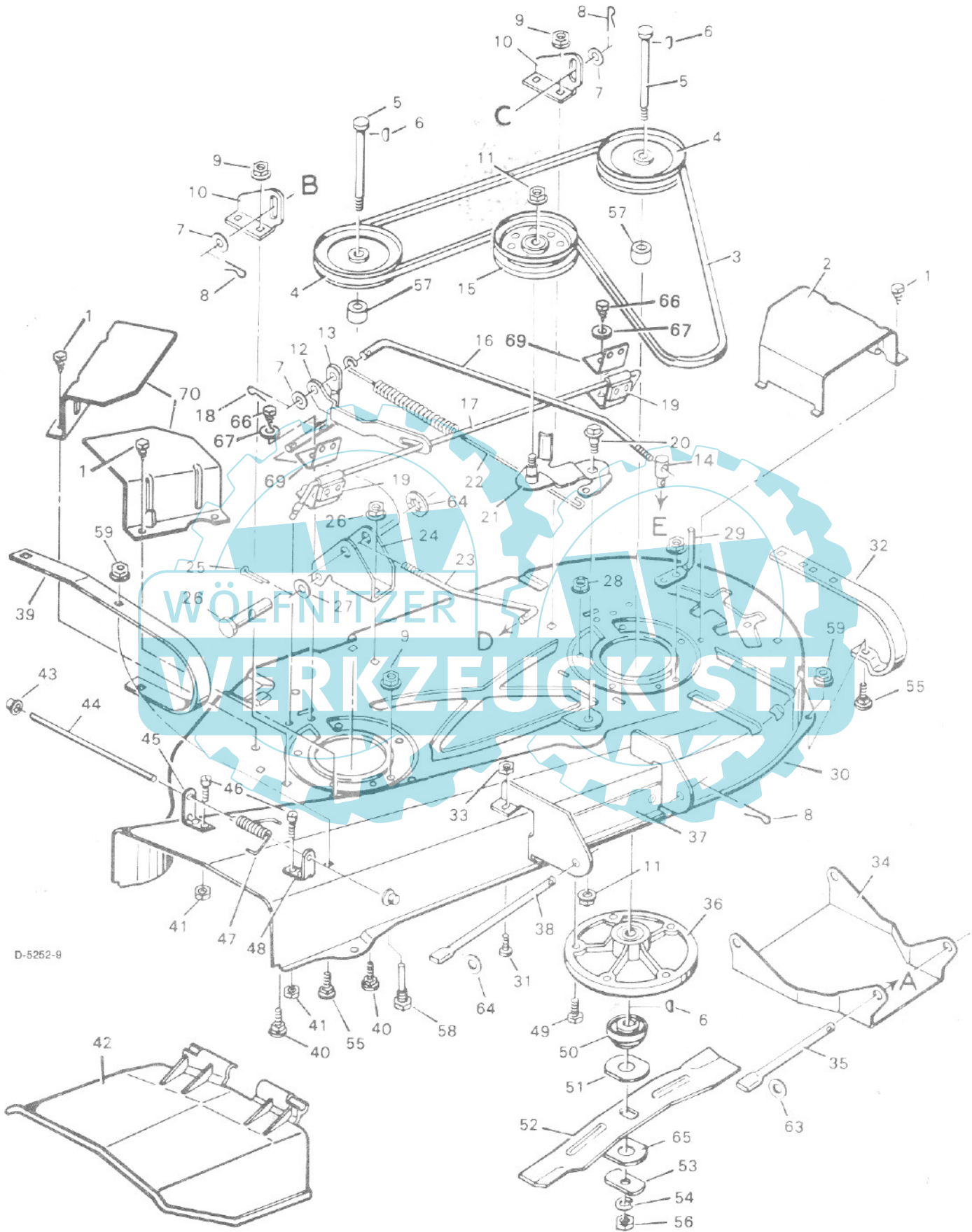
** Teile liefert Ihr Tecumseh Kundendienst. Siehe "Motoren, Benzin-" oder "Benzinmotoren" im Branchenverzeichnis.

**BILD-
NR. BEZEICHNUNG**

**TEILE-
NR.**

1	Batterie	21075
--	Elektrolyt (Batteriesäure)	90665
--	Batteriekappen	400262
2	Sechskantschraube	1x38
3	Sicherungsmutter	15x66
4	Batteriekabel, schwarz	24x9
5	Schraube	26x49
6	Sicherung	54212
--	Sicherungshalter	407078
7	Ammeter	90729
8	Zündschalter	21064
8a	Schlüssel allein	20729
9	Lichtschalter	90647
10	Kabelbaum	250x2
11	Sitzschalter	S91031
12	Schraube	26x233
13	Magnetspule	24285
13a	Kappe, Magnetspule	90565
14	Endschalter	24273
15	Lampenfassung	90155
16	Unterlegscheibe, Lampenfassung	90228
17	Scheinwerferbirne	90084
18	Kabelbaum	250x1
19	Endschalter	91299
20	Lasche	32618
21	Sechskantmutter	15x105
22	Sicherungsscheibe	19x40
23	Deckel, Sitzschalter	56062
24	Schraube	26x159





D-5252-9

BILD-NR.	BEZEICHNUNG	TEILE-NR.	BILD-NR.	BEZEICHNUNG	TEILE-NR.
1	Schraube	26x214	35	Aufhängungsstange	90133Z
2	Spannrollen-Abdeckung	90117F200	36	Zwischenwellen-Gehäuse	24384
3	Riemen, Messerantriebs-	37x43	37	Winkel, vordere Aufhängung *	90401
4	Scheibe, Zwischenwelle	23739	38	Aufhängungsstange	90107Z
5	Zwischenwelle	24578	39	Kufe, rechts *	90392
6	Keil, Woodruff	20062	40	Schloßschraube *	2x53
7	Unterlegscheibe	17x53Z	41	Sechskantmutter *	15x81
8	Haarnadelsplint	31x2	42	Ablenkblech, Motorgehäuse	21154
9	Mutter, Flansch- *	15x79Z	43	Aufsetzkappe	28x23
10	Winkel, Messergehäusehebel *	90103	44	Ablenkblech-Stange	21198Z
11	Sicherungsmutter, Flansch	15x84	45	Winkel, hinteres Ablenkblech *	21187
12	Bremstange	90121Z	46	Maschinenschraube*	4x21
13	Schwenkhebel	90113Z	47	Drehfeder	166x4
14	Einstellmutter	90115	48	Winkel, vorderes Ablenkblech *	21186
15	Spannrolle	90118	49	Sechskantschraube	1x84
16	Stange, Messereinstell-	90114Z	50	Messeradapter	54211
17	Stange, Messerbremse	90122Z	51	Messerscheibe	21673Z
18	Haarnadel	31x4	52	Messer (2 erf.)	20930 HT
19	Federgruppe - Messerbremse	90124	53	Unterlegscheibe	20663Z
20	Ansatzschraube	9x12	54	Sicherungsscheibe	18x27
21	Winkel, Spannrolle	90110Z	55	Schloßschraube *	2x39
22	Feder	165x33	56	Sechskantmutter	15x72
23	Verbindungsgestänge	90108Z	57	Distanzstück, Zwischenwelle	24533Z
24	Winkel, hintere Aufhängung *	90104	58	Schraube, Riemenführung	20619
25	Splint	30x20	59	Sechskantmutter *	15x82
26	Einstellstange	90907	63	Unterlegscheibe	17x122Z
27	Unterlegscheibe	17x102Z	64	Unterlegscheibe	17x57Z
28	Sicherungsmutter, Flansch	15x88	65	Unterlegscheibe, unter Messer	24614Z
29	Riemenführung	90120Z	66	Schraube	26x195
30	Messergehäuse Komplettes Messergehäuse +	91158F200 407918	67	Unterlegscheibe	18x32
31	Maschinenschraube *	4x24	68	Druckmutter	28x54
32	Kufe, links *	90353	69	Hilfsfeder	91206
33	Sicherungsmutter *	15x67	70	Spannrollenabdeckung	90614F200
34	Aufhängung, vorn	90106			

* Diese Teile werden mit Nr. 30 geliefert.

+ Diese Teilenummer schließt die Nummern 1 bis 69 ein.



D-5612-1

BILD-NR.	BEZEICHNUNG	TEILE-NR.	BILD-NR.	BEZEICHNUNG	TEILE-NR.
1	Griff, Messereinschalter	20476	10	Griff, Messergehäusehebel	23340
2	Messerschalthebel	91351Z	11	Messergehäusehebel	90800F200
3	Haarnadelsplint *	31x2	12	Schloßschraube	2x57
4	Schloßschraube	2x64	13	Sicherungsmutter	15x84
5	Schraube	26x49	14	Sechskantmutter	15x79Z
6	Einstellschraube	90078Z	15	Messergehäusehebel	90825
7	Unterlegscheibe *	17x53Z	16	Feder	165x32
8	Splint	30x20	17	einstellbare Mutter *	21920
9	Winkel, Einstell-	404063	18	Einstellstange *	23704Z
			19	Stützprofil	90028

* Teile mit Sternchen (*) in der Beschreibung werden mit dem kompletten Messergehäuse geliefert. Messergehäuse siehe Teilleiste.