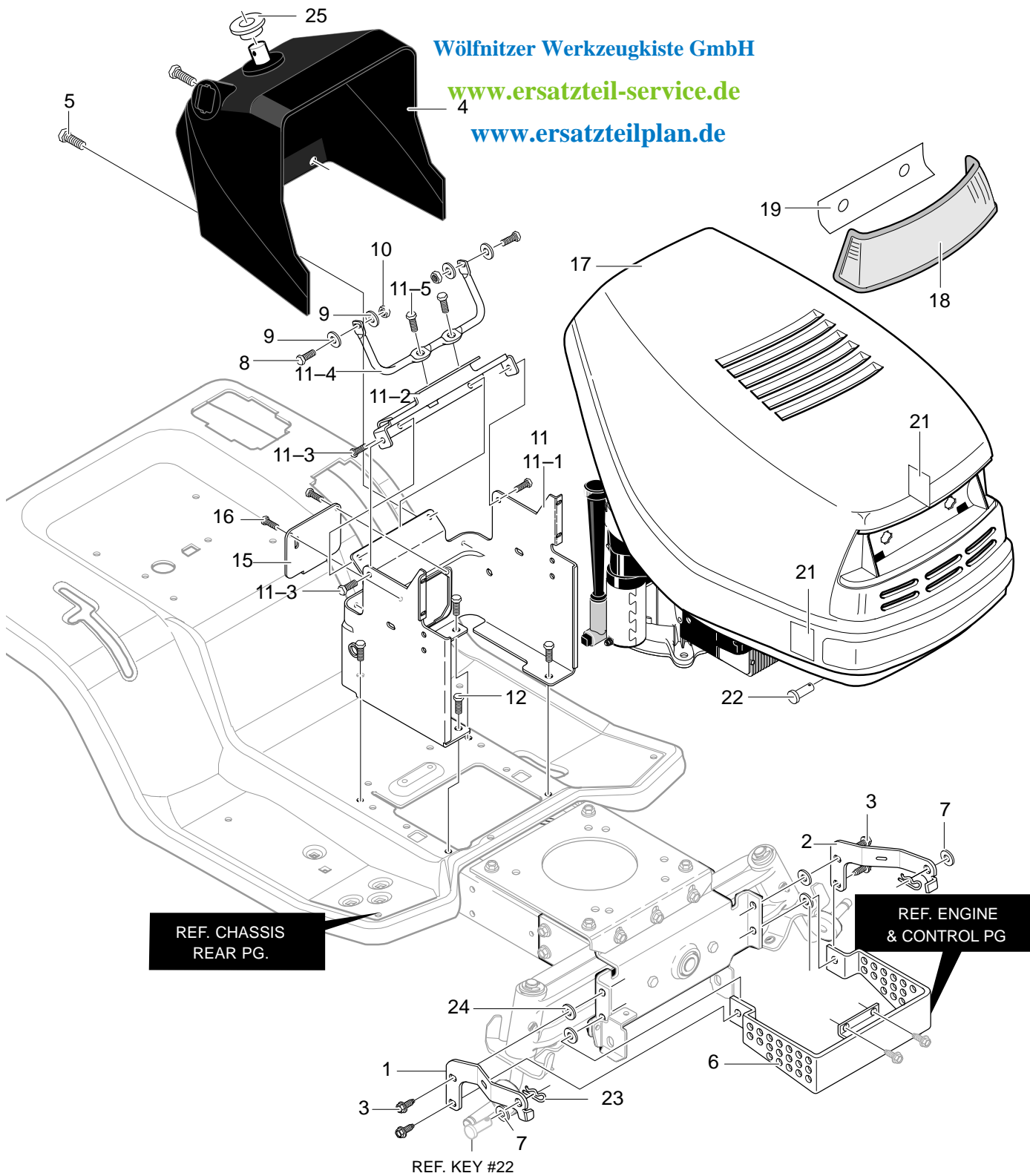


MODEL 40370x50C

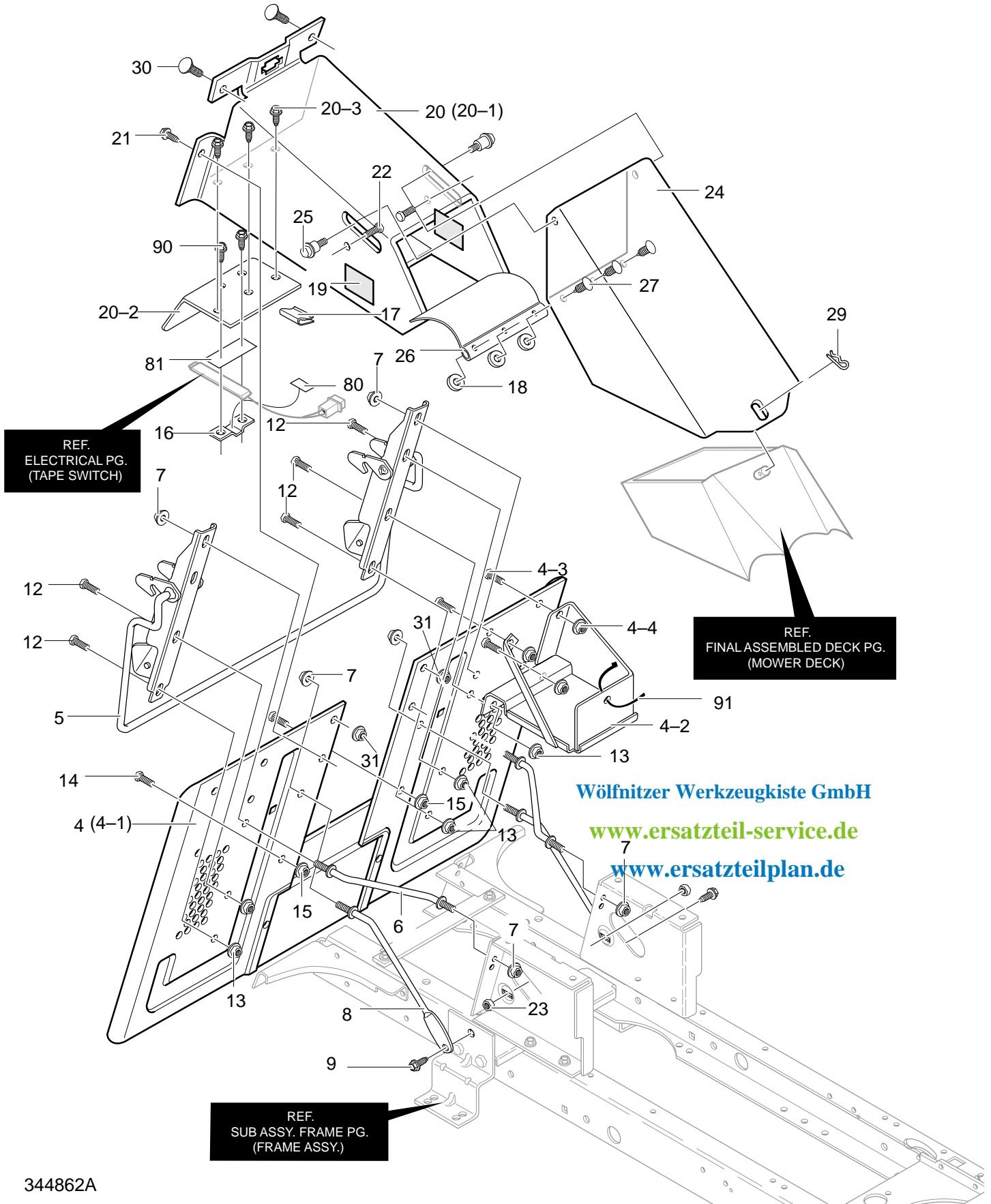
REPAIR PARTS CHASSIS & HOOD ASSEMBLY



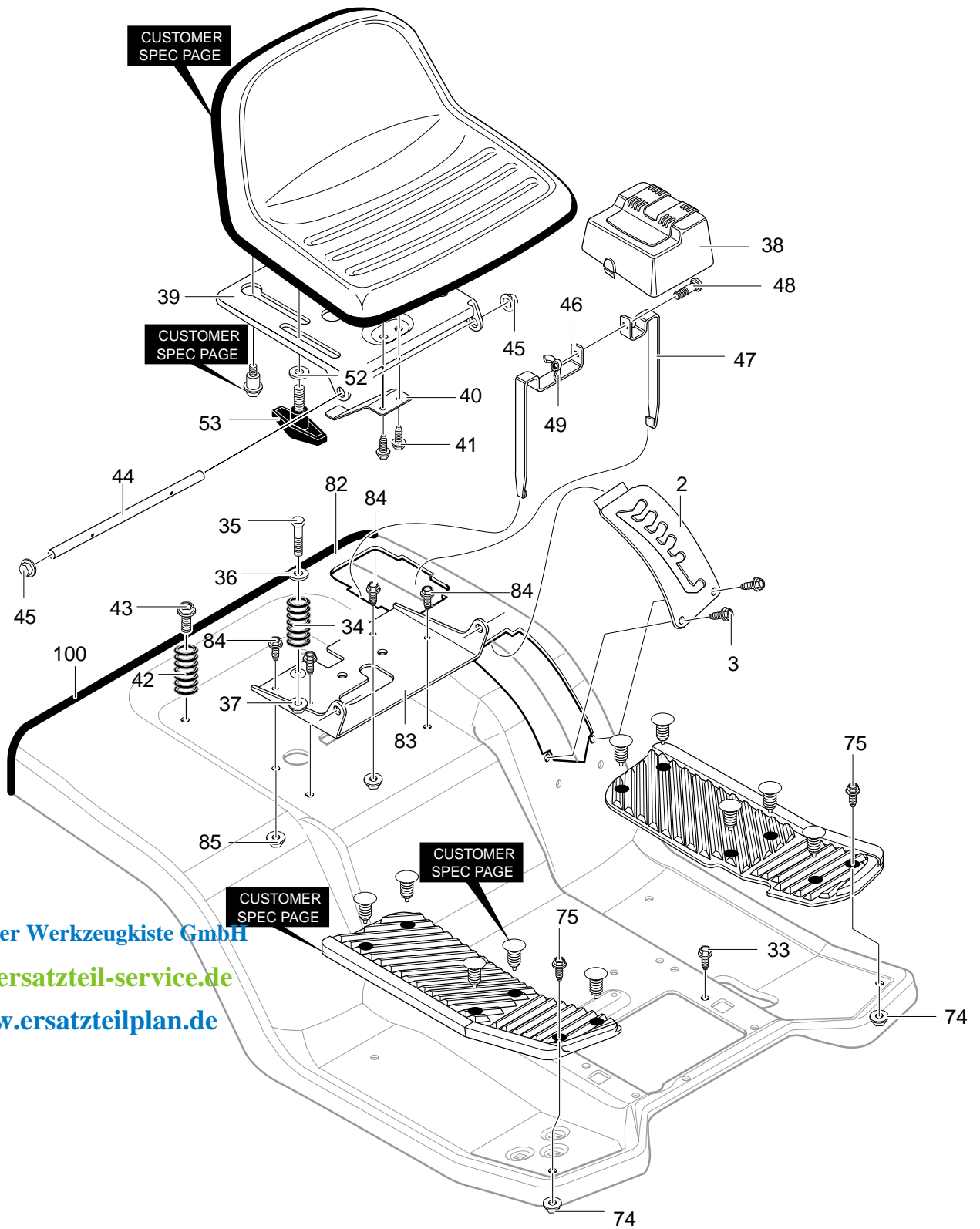
344695A

MODEL 40370x50C

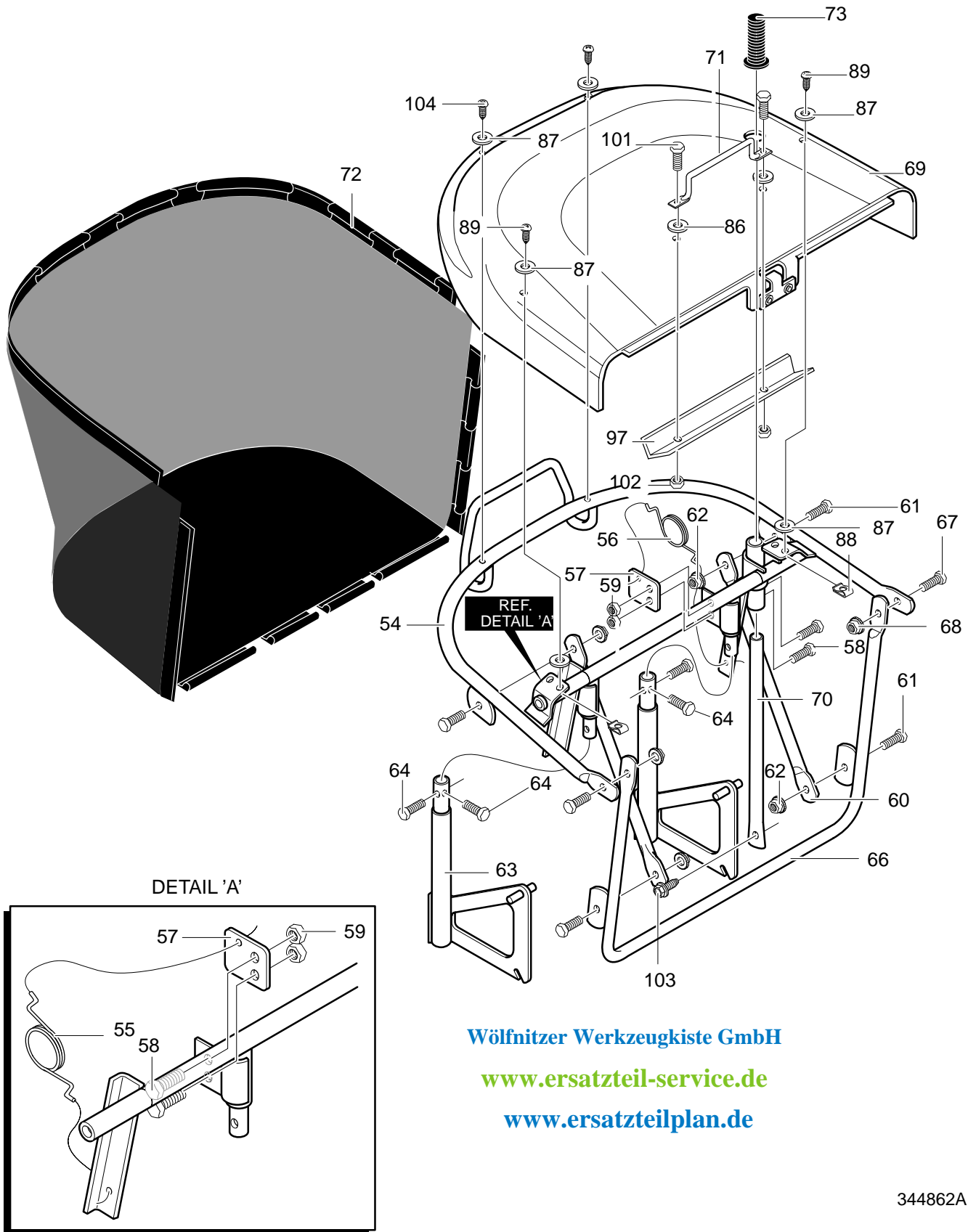
REPAIR PARTS REAR CHASSIS ASSEMBLY



344862A



Wölfritzer Werkzeugkiste GmbH
www.ersatzteil-service.de
www.ersatzteilplan.de

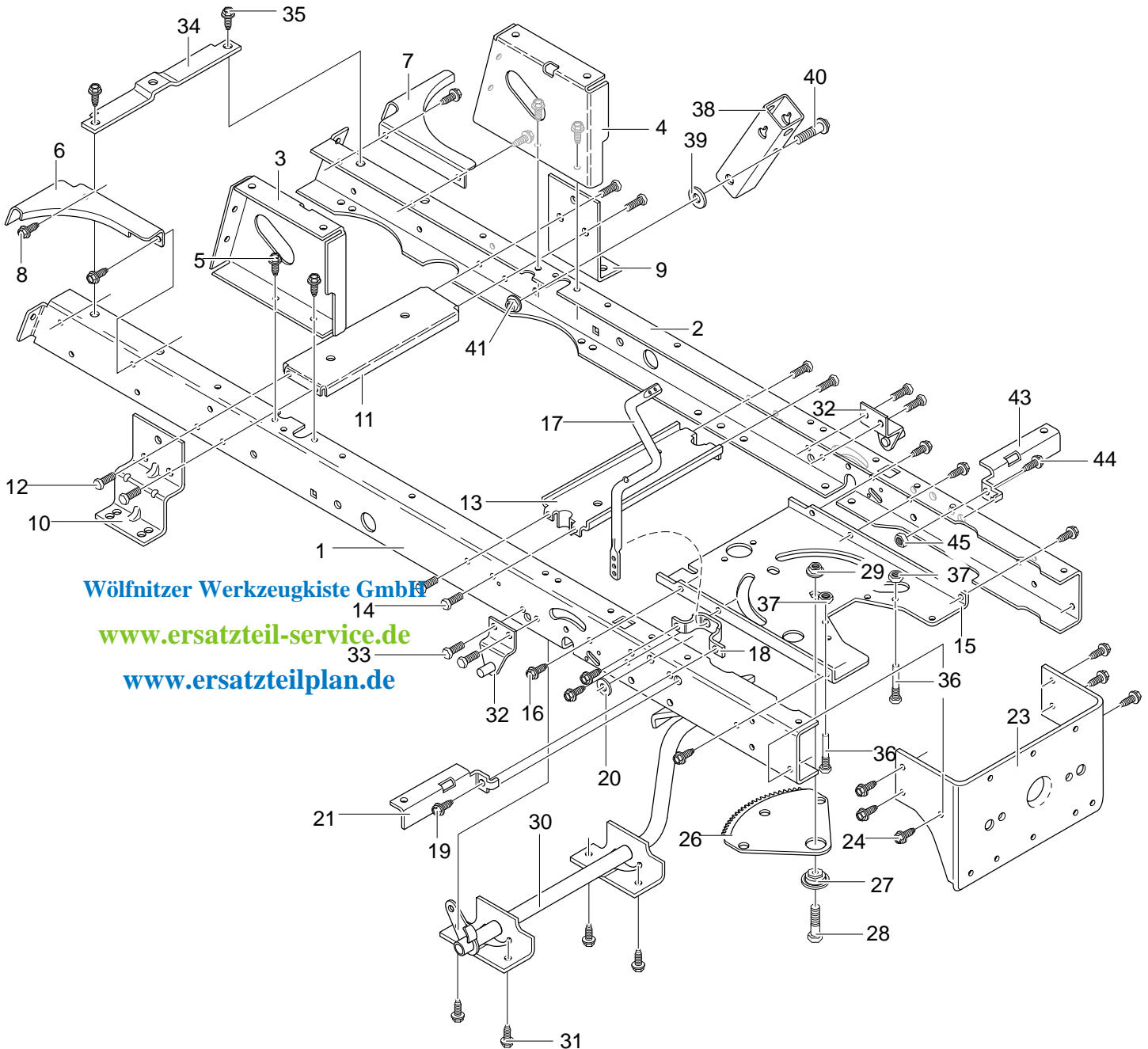


Wölfritzer Werkzeugkiste GmbH

www.ersatzteil-service.de

www.ersatzteilplan.de

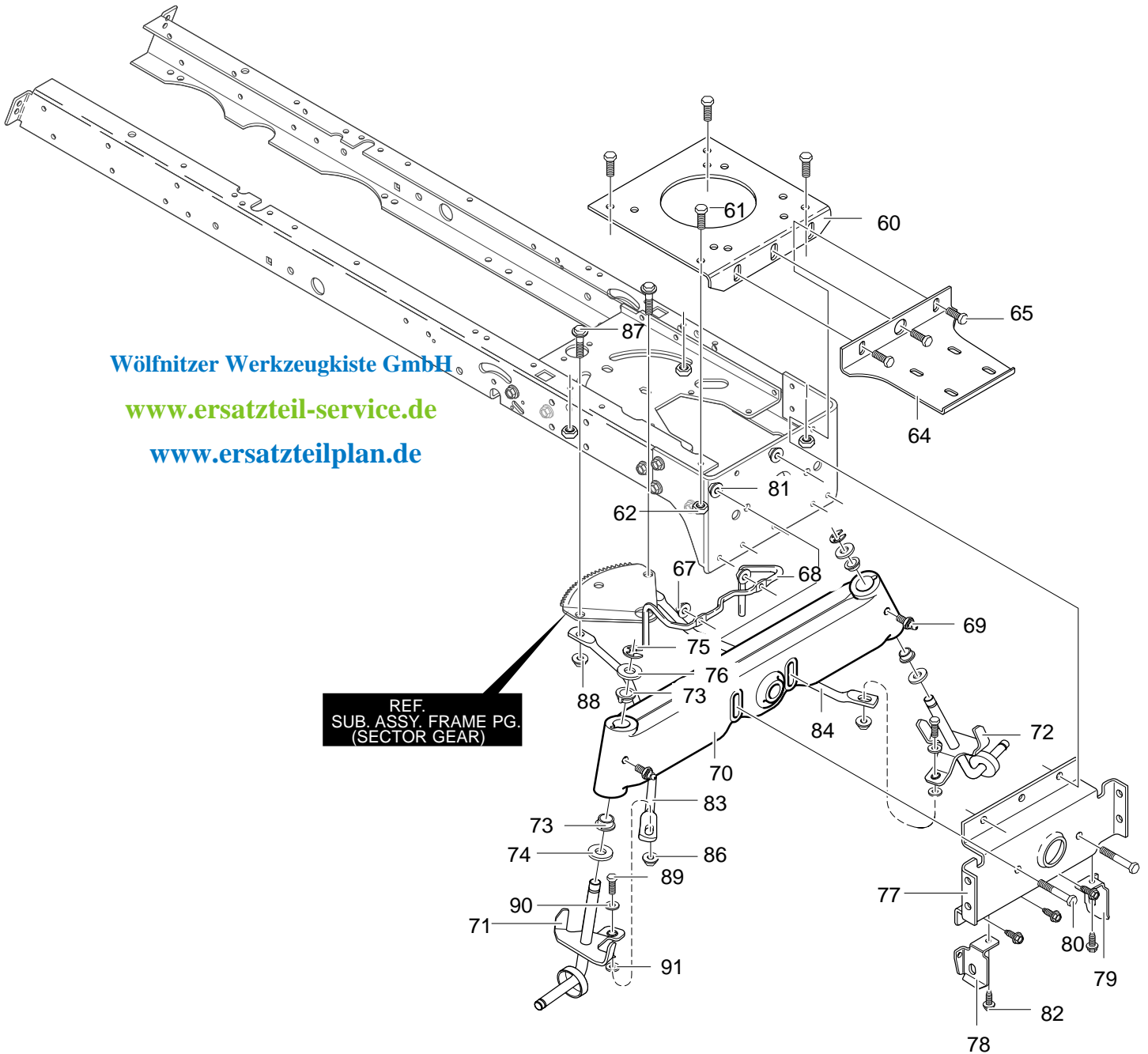
344862A



Wölfnitzer Werkzeugkiste GmbH

www.ersatzteil-service.de

www.ersatzteilplan.de



Wölfnitzer Werkzeugkiste GmbH

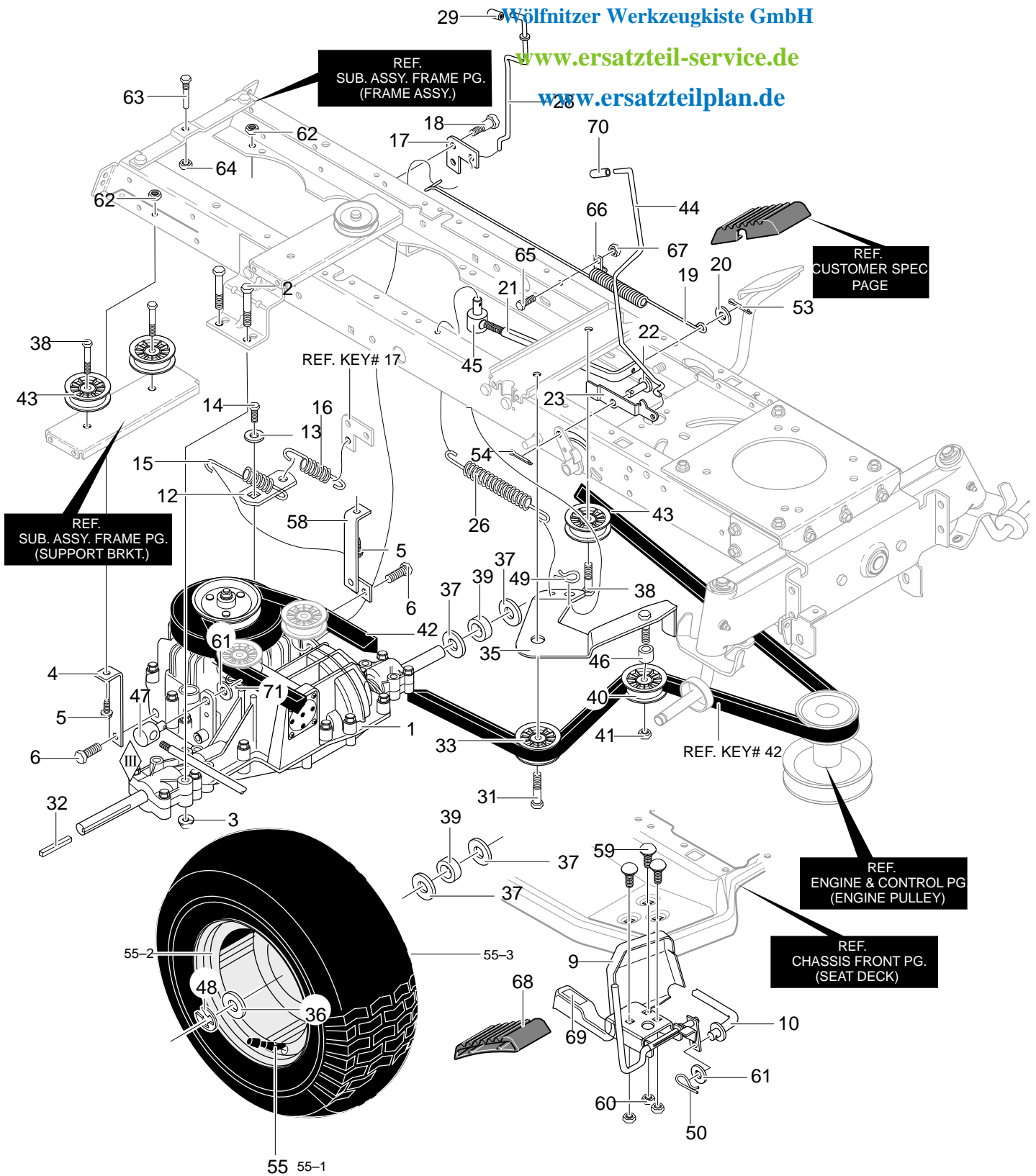
www.ersatzteil-service.de

www.ersatzteilplan.de

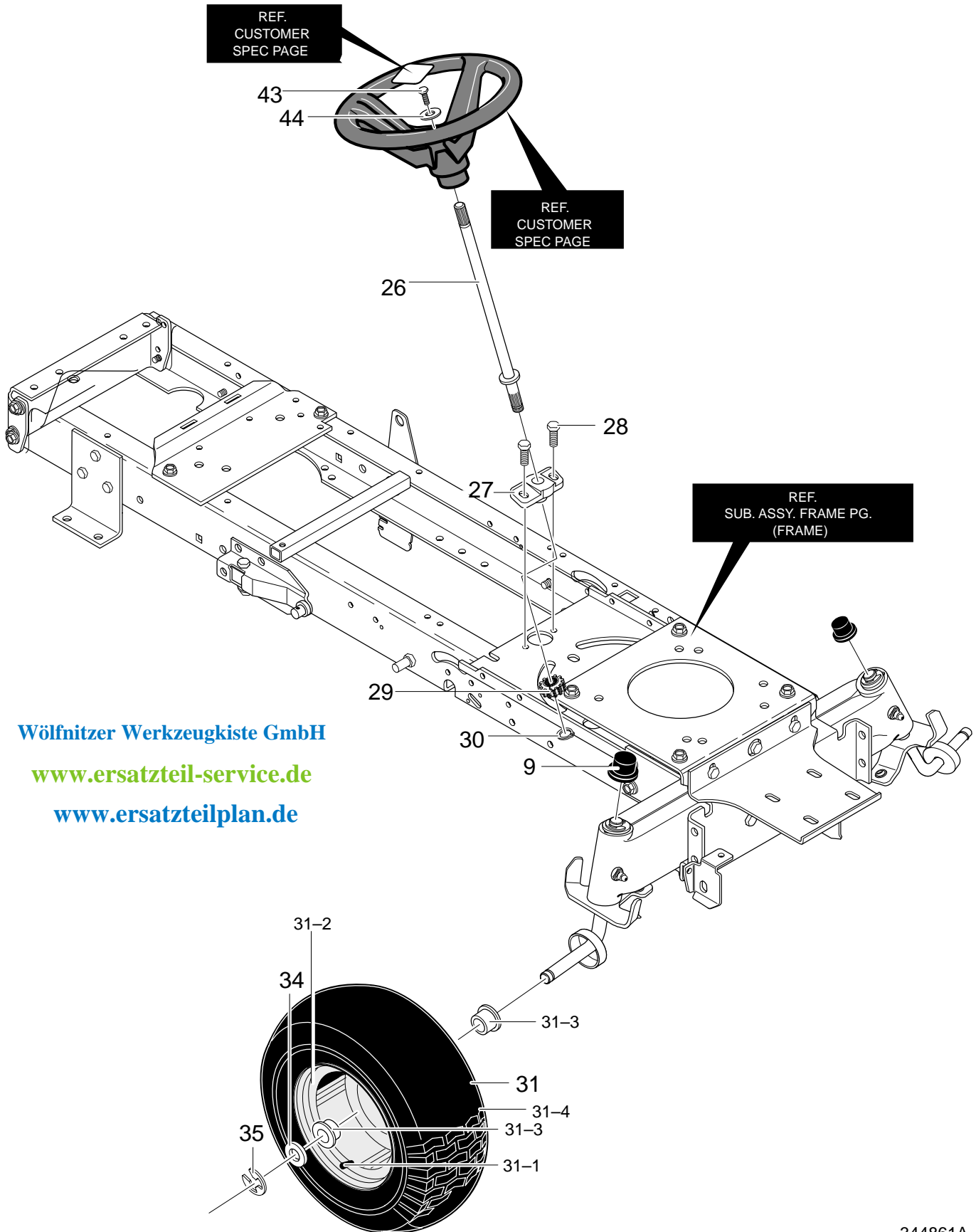
REF.
SUB. ASSY. FRAME PG.
(SECTOR GEAR)

MODEL 40370x50C

REPAIR PARTS MOTION DRIVE



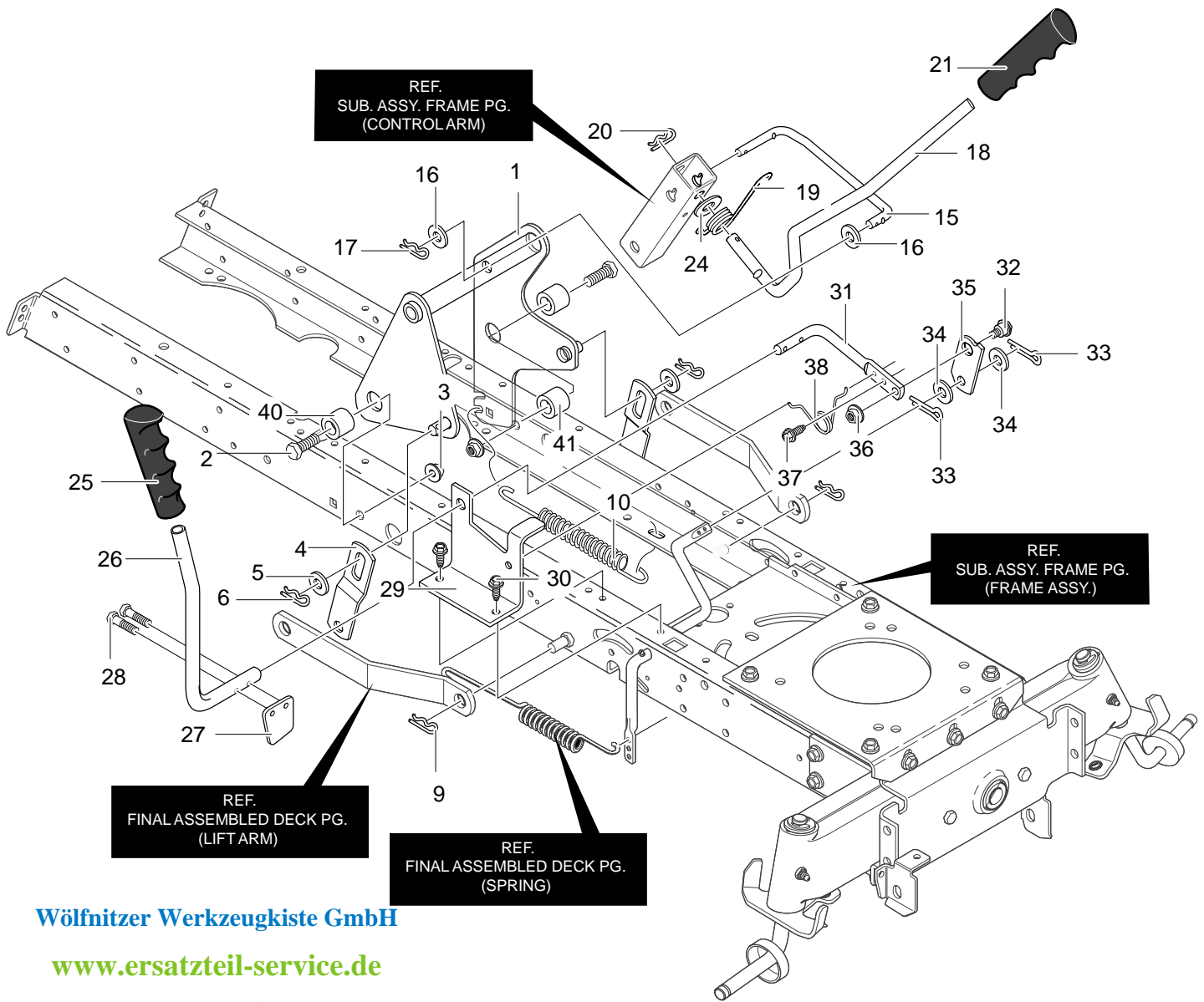
344852B



Wölfnitzer Werkzeugkiste GmbH

www.ersatzteil-service.de

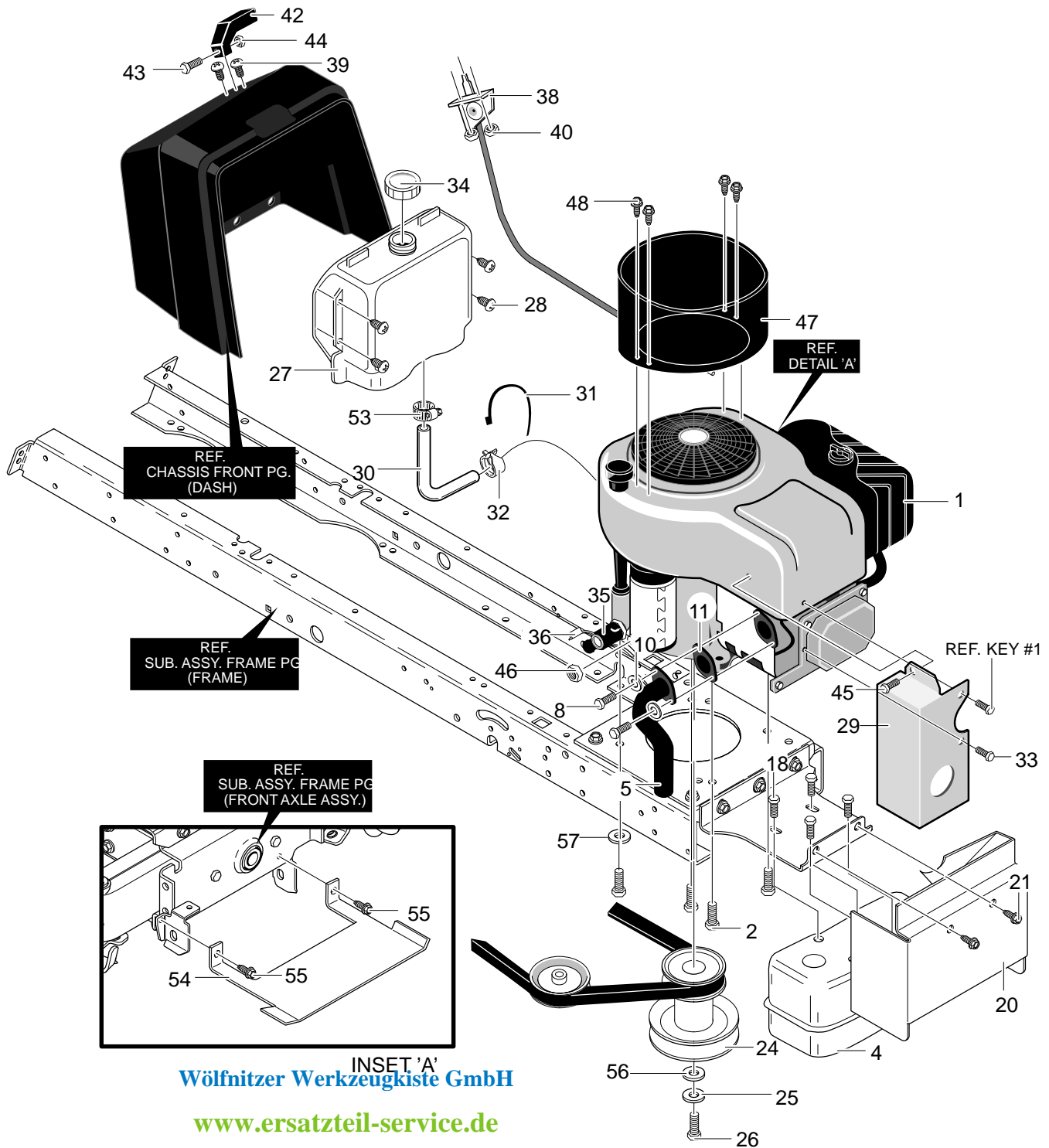
www.ersatzteilplan.de



Wölfritzer Werkzeugkiste GmbH

www.ersatzteil-service.de

www.ersatzteilplan.de



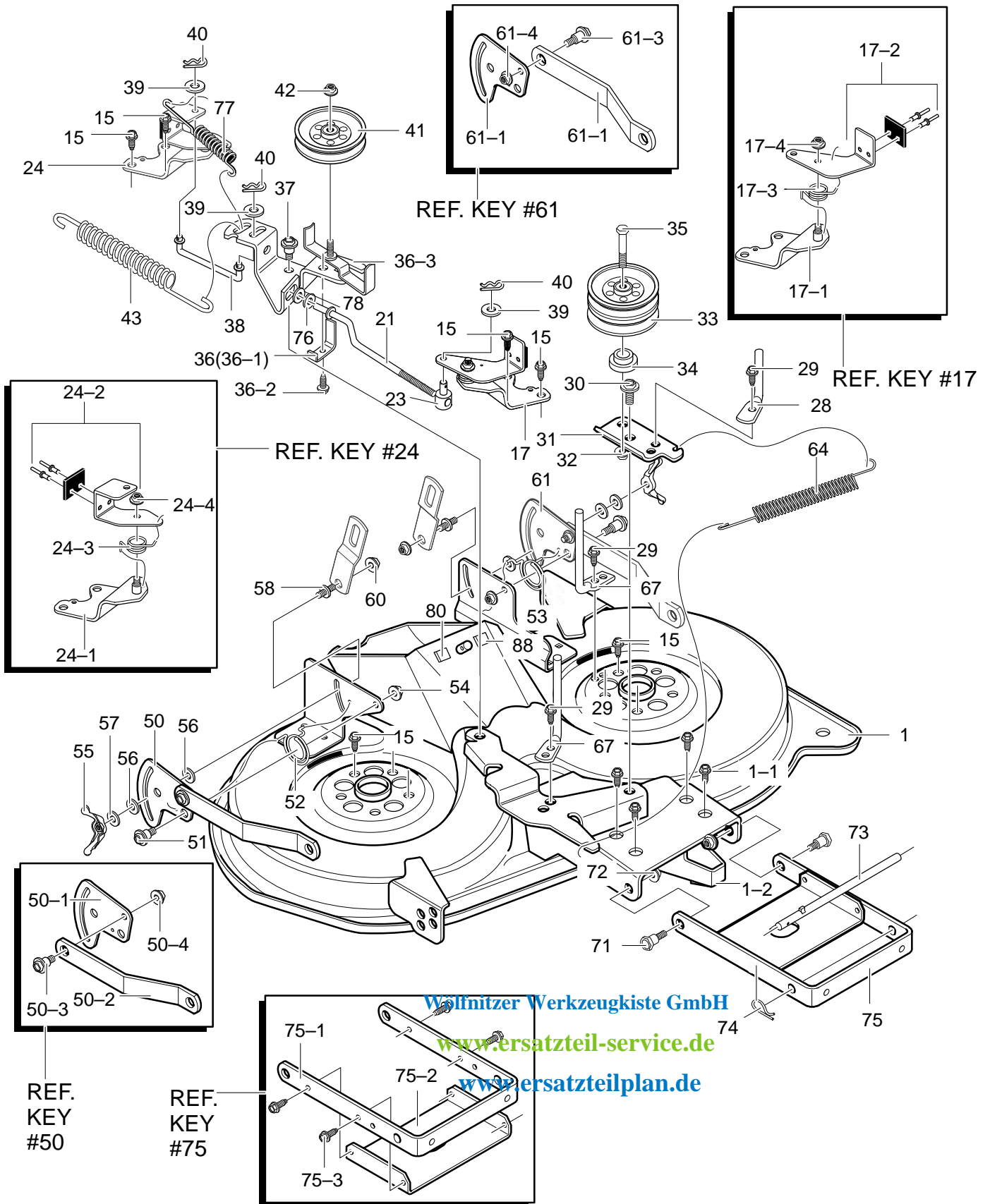
Wölfritzer Werkzeugkiste GmbH

www.ersatzteil-service.de

www.ersatzteilplan.de

MODEL 40370x50C

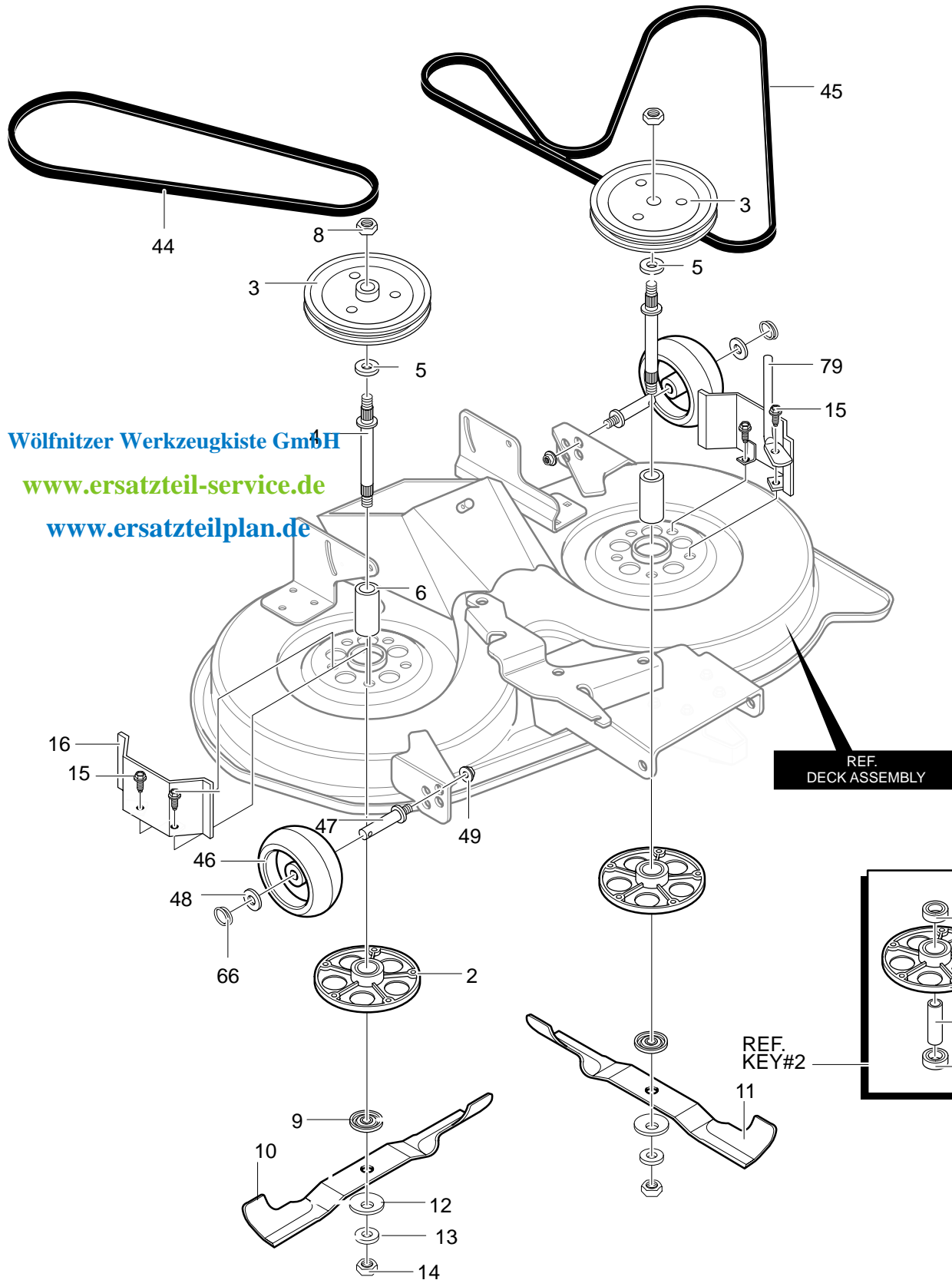
REPAIR PARTS DECK ASSEMBLY



Wöllmitzer Werkzeugkiste GmbH
www.ersatzteil-service.de
www.ersatzteilplan.de

MODEL 40370x50C

REPAIR PARTS DECK ASSEMBLY



Wölnitzer Werkzeugkiste GmbH
www.ersatzteil-service.de
www.ersatzteilplan.de

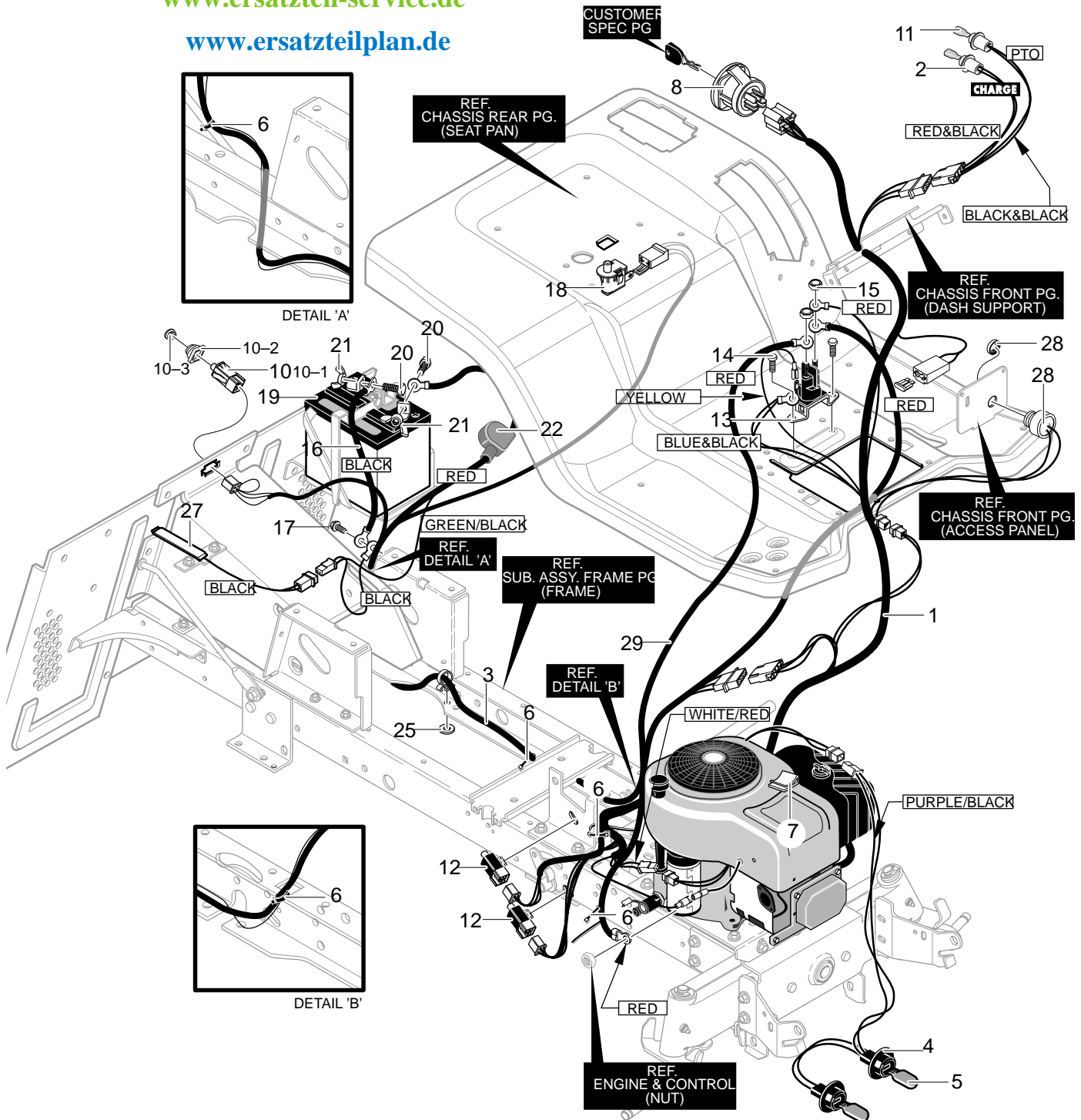
MODEL 40370x50C

REPAIR PARTS ELECTRICAL ASSEMBLY

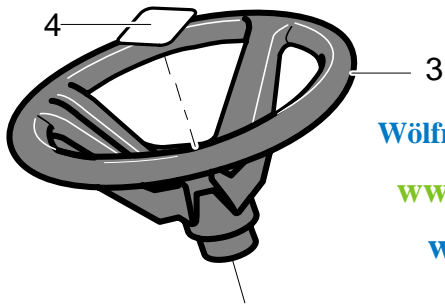
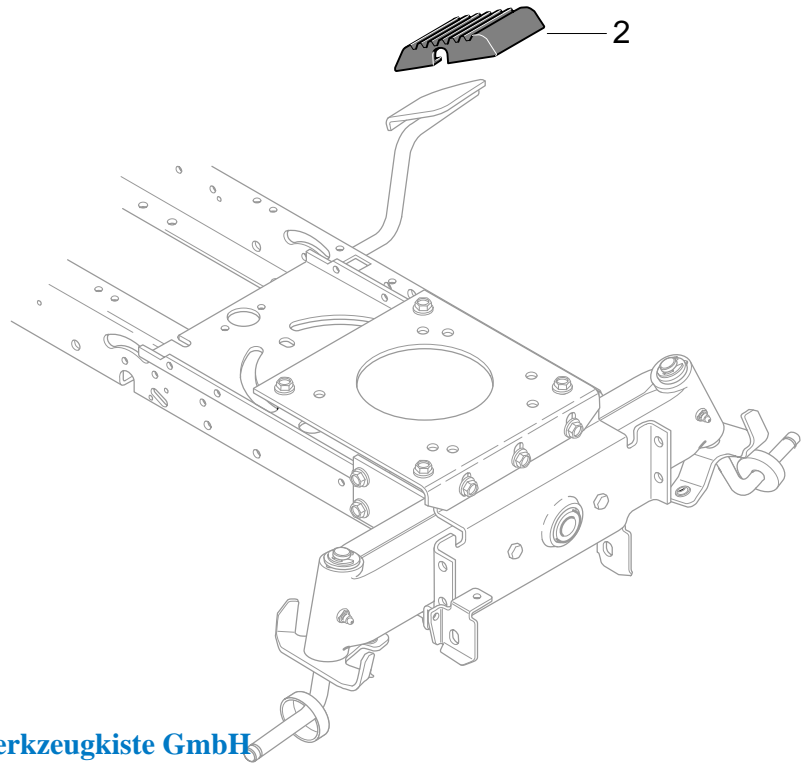
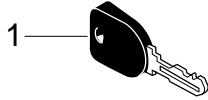
Wölfnitzer Werkzeugkiste GmbH

www.ersatzteil-service.de

www.ersatzteilplan.de



344412A



Wölfritzer Werkzeugkiste GmbH

www.ersatzteil-service.de

www.ersatzteilplan.de

