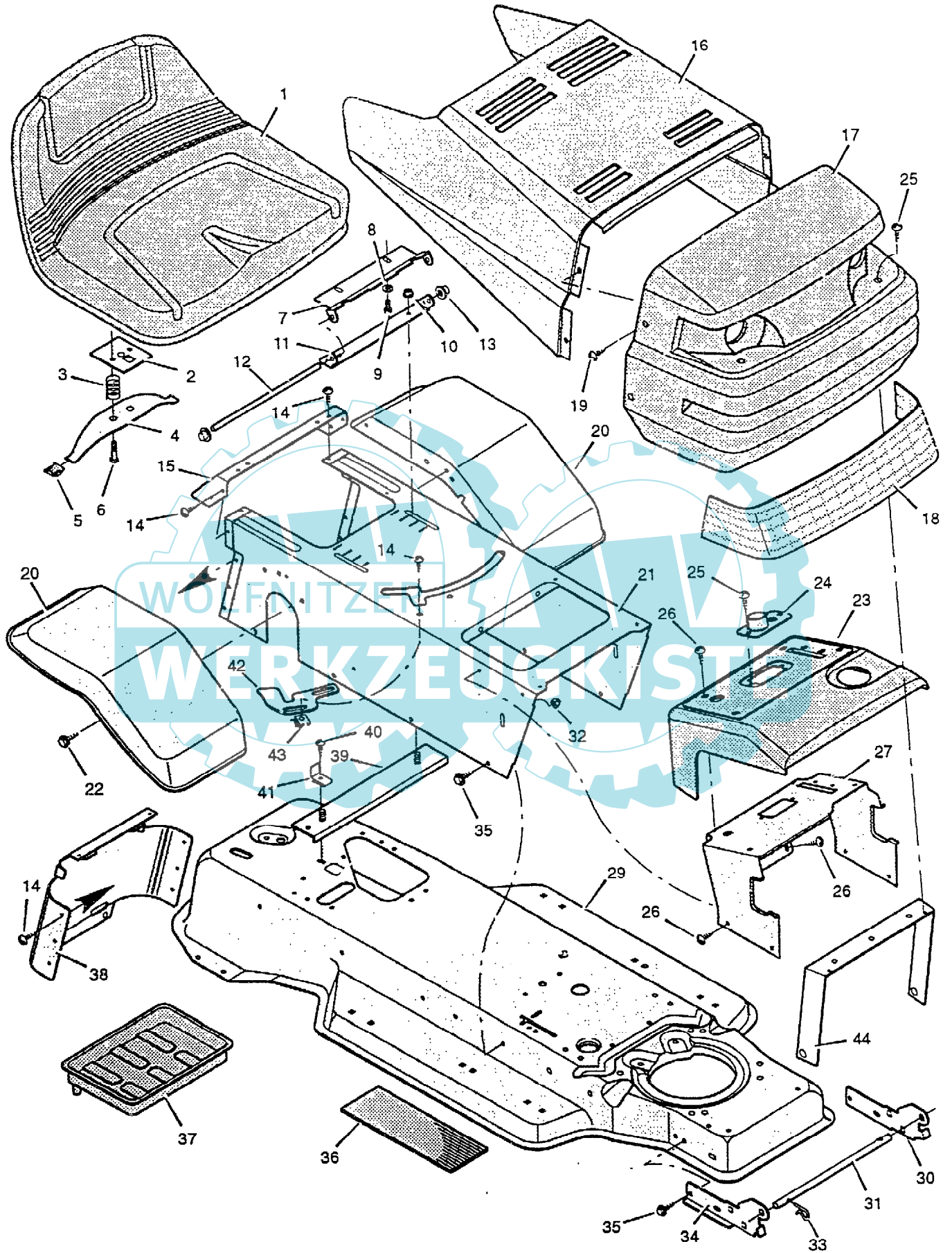


MODEL 31720x65A

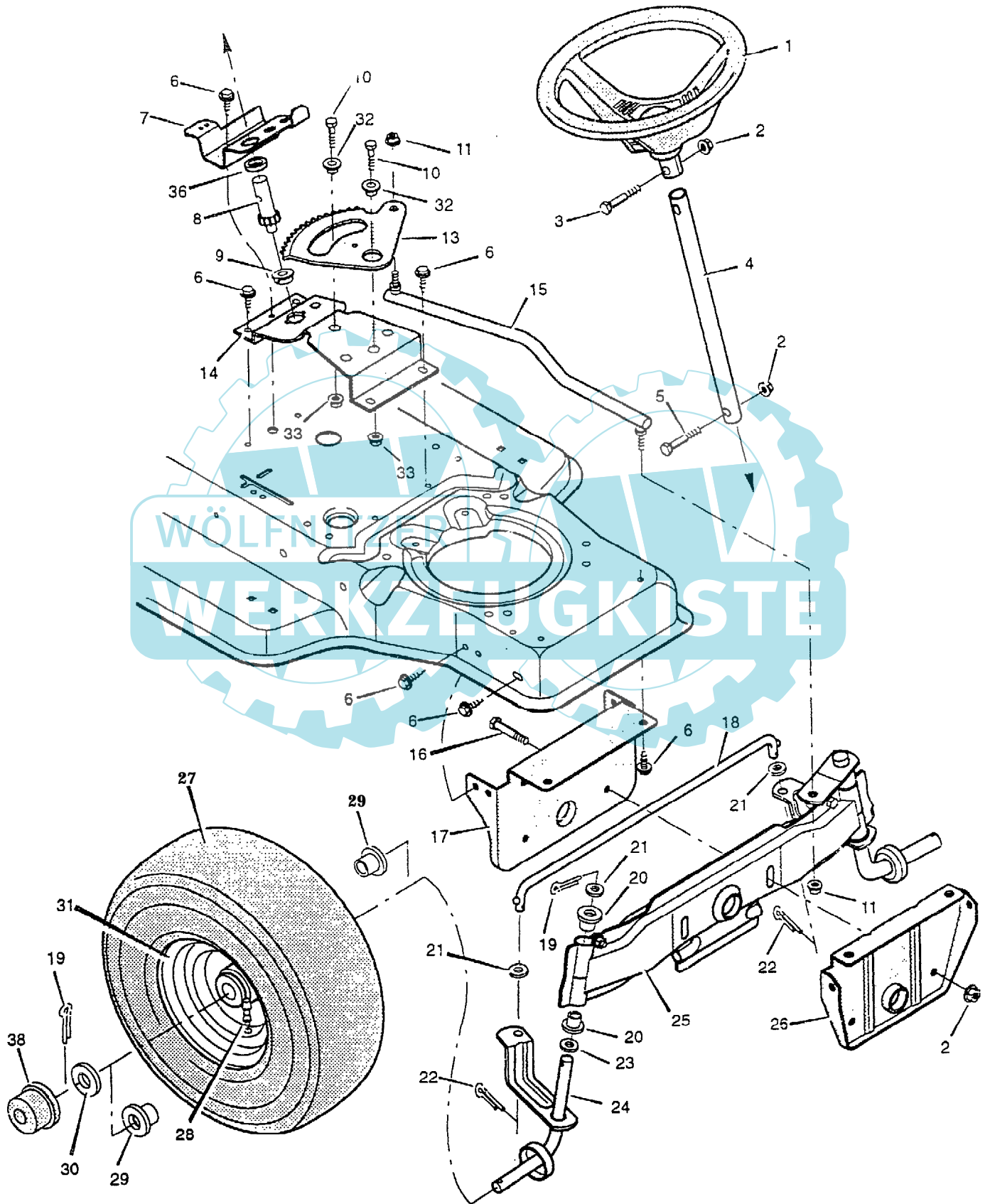
30" S/D - L/T
12 HP B&S ENGINE
5-SPEED PEERLESS TRANSAXLE
www.ersatzteil-service.de

REPAIR PARTS CHASSIS & HOOD



Key No.	Description	Part No.	Key No.	Description	Part No.
1	Seat	92278	27	Support, Dash	92331E700
2	Plate Assembly, Switch	91963Z	29	Frame Assembly	92500F200
3	Spring, Compression	164x26	30	Bracket, Left Grille	92347
4	Spring, Seat	94964	31	Rod, Pivot	923322:
5	Glide, Spring	91822	32	Screw	15x120
6	Bolt, Shoulder	9x38	33	Pin, Hair	31x4
7	support, Seat	92334E700	34	Bracket, Right Grille	92346E700
8	Lo&washer	18x16	35	Screw	26x249
9	Bolt, Hex	1x45	36	Mat	91900
10	Locknut, Flange	15x88	37	Tray, Battery	91895
11	Bracket, Pivot	91729E700	38	Cap, Console	92443E700
12	Rod, Pivot	91730E700	39	Channel Assembly	91857E700
13	Cap, Push On	28x23	40	Screw	26x184
14	Screw, Tap	26x270	41	Clip, Battery	91941
15	Fender, Apron	91724E700	42	Plate, Shift Lever Adjuster	92360BC
16	Hood	92333F200	43	U-Nut	28x72
17	Grille	92343	44	Brace, Grille	92448
18	Lens	92344	—	Instruction Book (English)	F- 93717
19	Screw	9x47	—	Instruction Book (German)	F- 93717GR
20	Fender	91715F200	—	Repair Parts Book	F- 93746
21	Console Assembly	92361F200	—	Decal, Left Hood	44x3043
22	Screw	26x263	—	Decal, Right Hood	44x3042
23	Dash Panel	92345F200	—	Decal, Console	44x3302
24	Bearing, Steering	92348	—	Decal, Top Console -Warning	44x2099
25	Screw	26x239	—	Decal, Shift Pattern	44x1459
26	screw	26x270	—	Plaque, Name	280x57

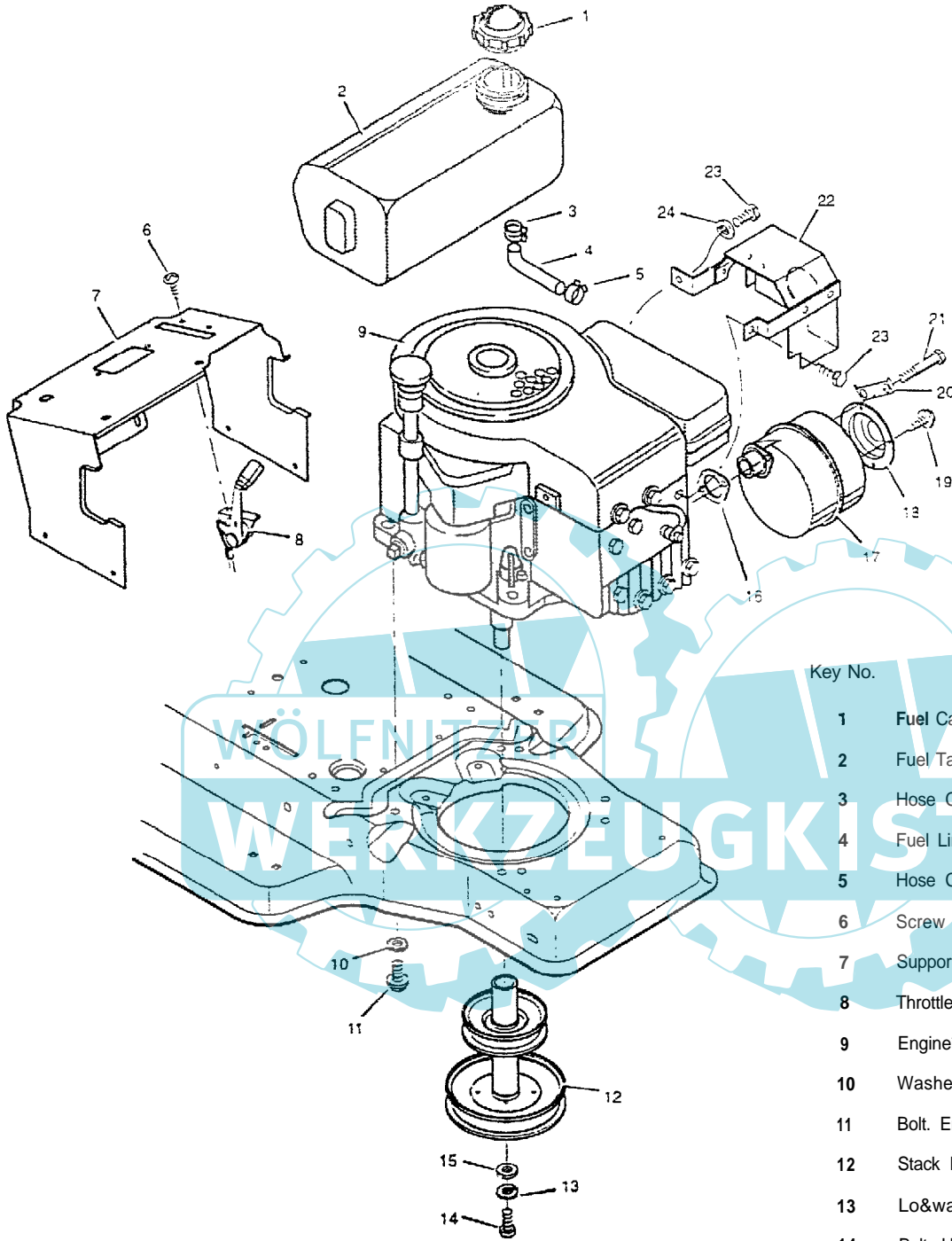
• Included with Key No. 21.



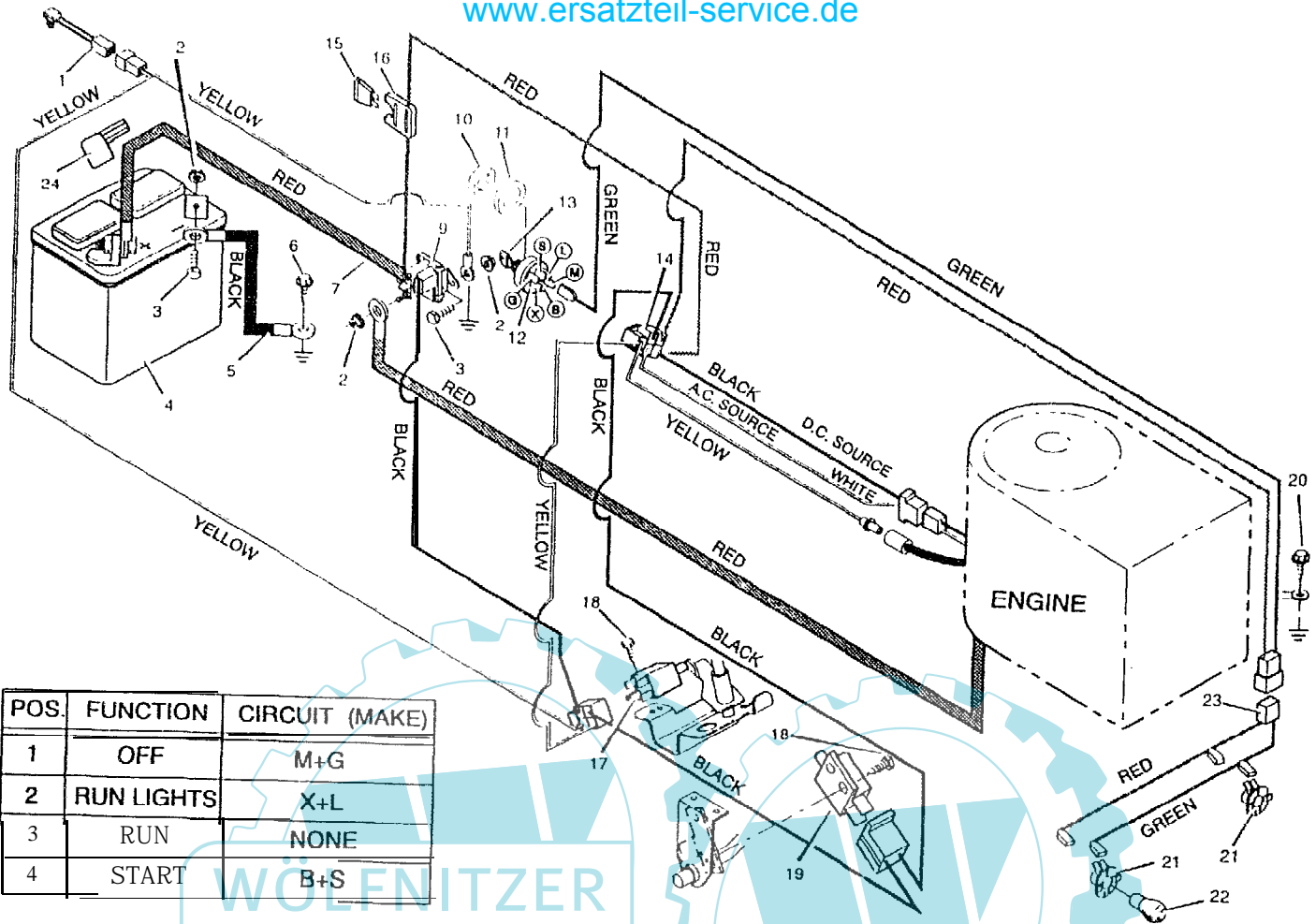
Key No.	Description	Part No.
1	Wheel, Steering	92078
2	Nut, Hex	15x90Z
3	Bolt, Hex	1x66
4	Post, Steering	917142
5	Bolt, Hex	1x74
6	Screw	26x249
7	Bracket, Sector **	91716E700
8	Gear, Pinion	402075
9	Bearing'''	91756
10	Bolt, Hex'''	1x84
11	Locknut, Flange	15x87
13	Gear, Sector	402075
14	Bracket, Sector **	91708E700
15	Link, Drag	91749E700
16	Bolt, Hex	1x138
17	Support, Rear Axle	91702E700
18	Rod, Tie	90038E700
19	Pin, Cotter	30x49
20	Bearing	90035
21	Washer	17x57
22	Pin, Cotter	30x20
23	Washer	17x113
24	Spindle Assembly, Right	91828E700
25	Spindle Assembly, Axle & Left	91827SE
26	Support, Front Axle	91701E700
27	Tire'	91912
—	Tube	407047
28	Stem, Valve	24373
29	Bearing, Wheel	91334
30	Washer	17x115
31	Wheel & Tire Assembly	92287- 601
32	Bearing **	92097
33	Locknut, Flange **	15x113
36	Spacer, Pinion Gear**	92280
38	Hub Cap (Optional)	24582

*When you order a tire, make sure to give the brand name of the tire so that the tread pattern on the tire will match.

These parts are included when you order part number **402075 (Key Number 8 or 13).

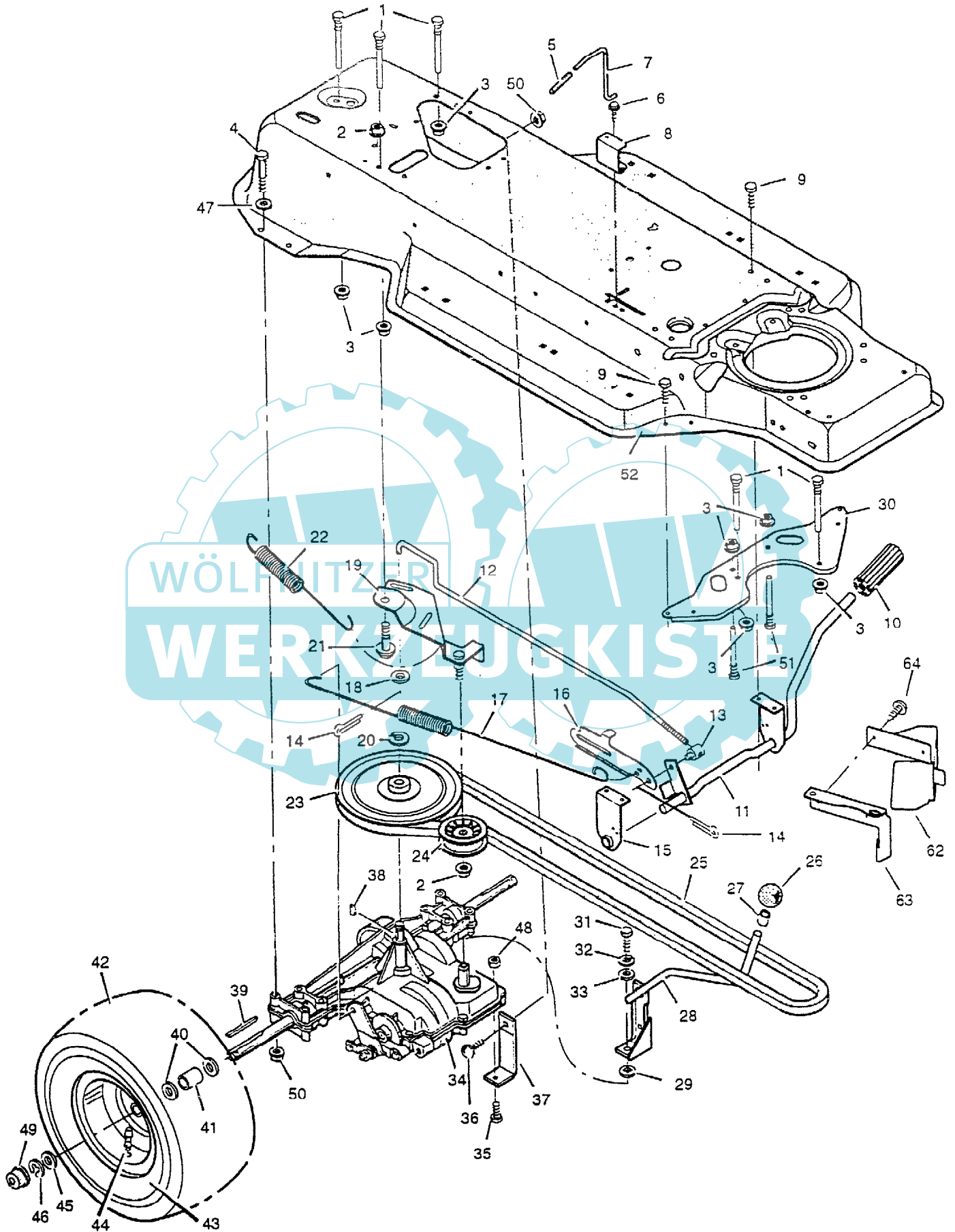


Key No.	Description	Part No.
1	Fuel Cap	92317
2	Fuel Tank	92342
3	Hose Clamp	91174
4	Fuel Line	23717
5	Hose Clamp	23713
6	Screw	26x201
7	Support, Dash	92331 E700
8	Throttle Control	92371
9	Engine*	282707-0 122-G 1
10	Washer	19x8
11	Bolt. Engine Mount	25x7
12	Stack Pulley Assembly	923182
13	Lo&washer	19x35
14	Bolt. Hex	1x140
15	Washer	17x170
16	Gasket	91309
17	Muffler	91271
18	Deflector. Muffler	237402
19	Screw	26x208
20	Lock, Screw	92378
21	Bolt	1x134
22	Shield, Heat	92387 SE
23	Bolt	1x38
24	Washer	18x32



POS.	FUNCTION	CIRCUIT (MAKE)
1	OFF	M+G
2	RUN LIGHTS	X+L
3	RUN	NONE
4	START	B+S

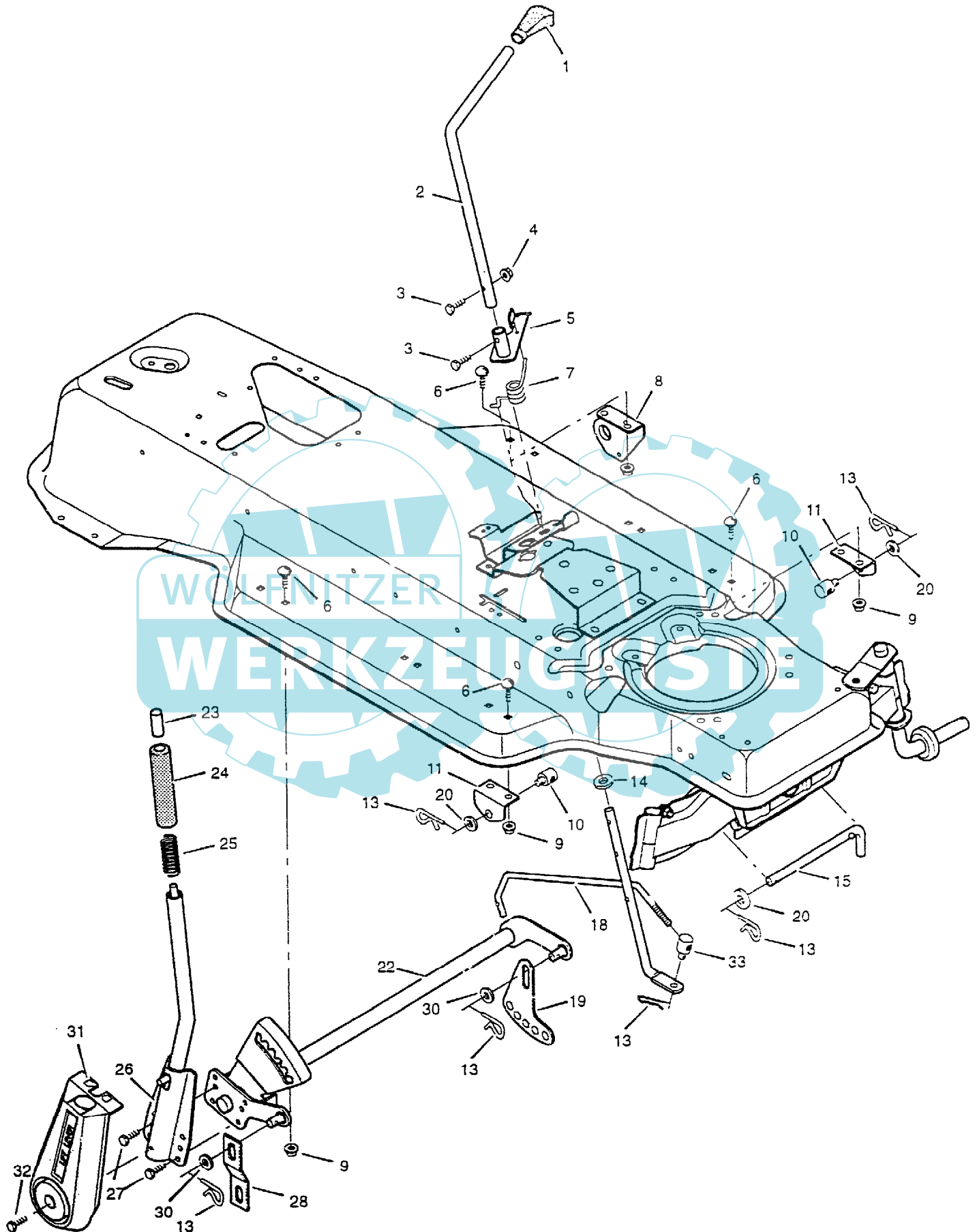
Key No.	Description	Part No.
1	Switch, Seat Sensor	91031
2	Locknut	15x66
3	Bolt, Hex	1x38Z
4	Battery	91414
—	Acid, Battery (ielectrolyte)	55702
5	Cable, Battery Ground	24x9
6	Screw	26x249
7	Cable, Red Battery	24x72
9	Solenoid	24285
10	Nut, Hex	15x105
11	Washer, Shakeproof	19x40
12	Switch, Ignition	92377
13	Key, Ignition	20729
14	Harness, Chassis Wire	250x43
15	Fuse	54212
16	Holder, Fuse	407078
17	Switch, PTO	91299
18	Screw	26x233
19	Switch, Clutch	24273
20	Screw	25x2
21	Socket, Light	92372
22	Bulb, Light	90064
23	Harness, Light Wire	250x40
24	Cover, Terminal	54148



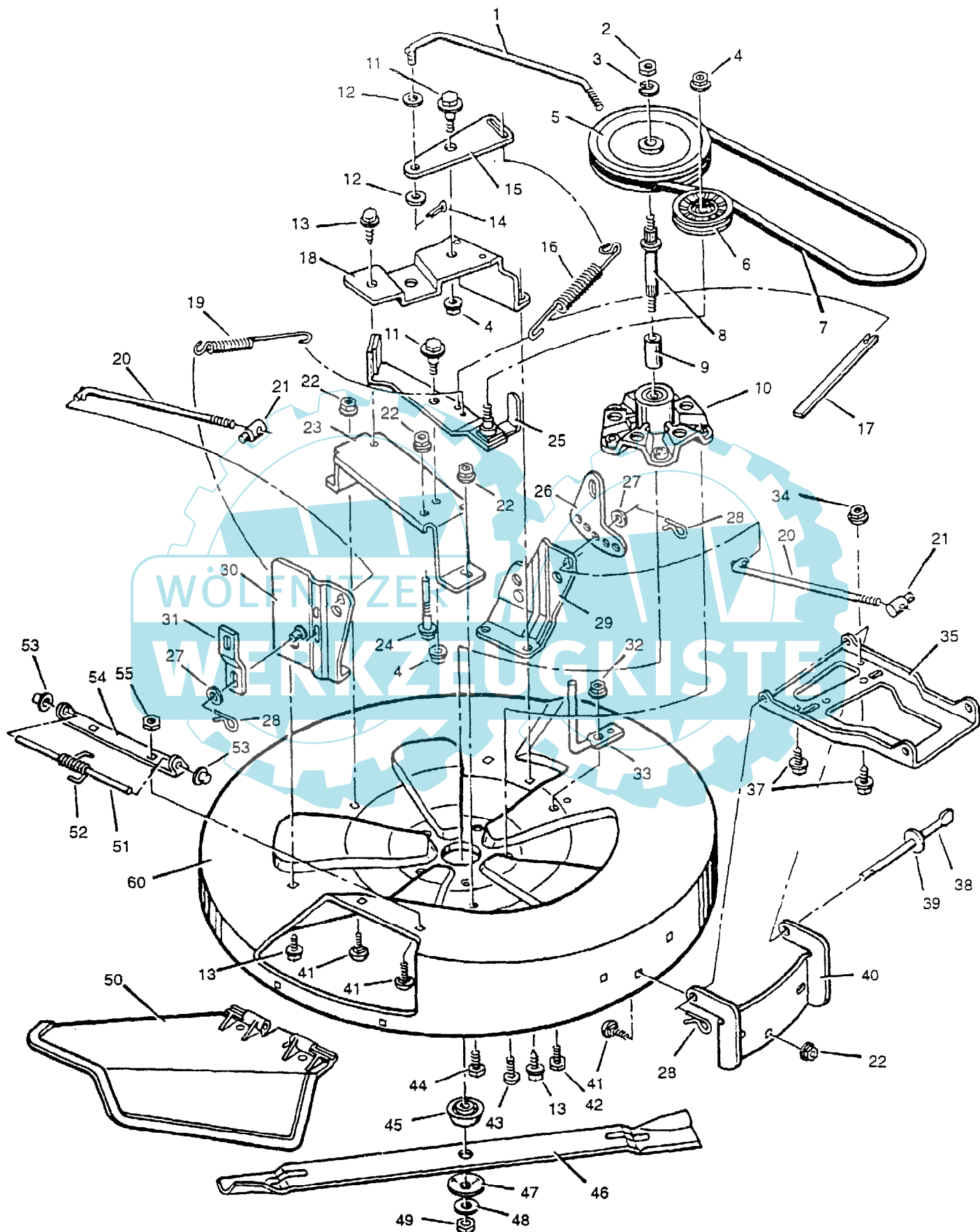
Key No.	Description	Part No.	Key No.	Description	Part No.
1	Guide, Belt	917542	29	Washer	17x148
2	Locknut, Flange	15x84	30	Plate, Belt Guide	92501E700
3	Nut, Flange	15x79Z	31	Bolt, Hex	1x82
4	Bolt, Hex	1x124	32	Lockwasher	18x32
5	Grip	91079	33	Washer	17x180
6	Screw	26x214	34	Transaxle – Peerless 915**	915-009
7	Rod, Control	91727E700	35	Bolt, Hex	1x98
8	Guide, Bracket	91825E700	36	Bolt, Carriage	2x53
9	Screw	26x249	37	Bracket, Transaxle Torque	92270E700
10	Clutch and Brake Pedal	21544	38	Woodruff Key	20697
11	Lever Assembly	91862E700	39	Key, Square	21553
12	Rod, Clutch	918082	40	Washer	17x160
13	Nut, Adjustable	21920	41	Spacer, Transaxle	87x100Z
14	Pin, Cotter	30x20	42	Tire*	91923
15	Bracket, Support	91713E700	—	Tube	407049
16	Latch, Park Brake	917122	43	Wheel & Tire Assembly	92288-601
17	Spring, Brake Extension	165x95	44	Stem, Valve	24373
18	Washer	17x472	45	Washer	17x115
19	Bracket Assembly, idler	920292	46	E-Ring	11x3
20	Ring, Retainer	11x7	47	Washer	17x146Z
21	Bolt, Shoulder	9x39	48	Locknut, Hex	15x43
22	Spring, Drive Extension	165x76	49	Hub Cap (Optional)	24582
23	Pulley, Motion Drive	91807	50	Nut, Flange	15x88
24	Pulley, Backside Idler	91179	51	Guide, Belt	20619
25	Belt, Motion Drive	37x61	52	Frame Assembly	92500E700
26	Knob, Shift Lever	91995	62	Guard	92490E700
27	Tolerance Ring	92008	63	Guard	92489E700
28	Shift Lever & Yoke Assembly	923152	64	Screw	26x250

*When you order a tire, make sure to give the brand name of the tire so that the tread pattern on the tire will match.

**For information on Replacement Parts see the Central Parts Distributor in your area.



Key No.	Description	Part No.
1	Grip	55449
2	Lever, Blade Control	91781Z
3	Bolt, Hex	25x3
4	Locknut, Hex	15x67
5	Lever Assembly, Switch	91917E700
6	Bolt, Carriage	2x53
7	Spring, Torsion	166x32
8	Bracket, Adjuster Rod	92066E700
9	Nut, Flange	15x79
10	Nut, Adjusting	92131
11	Bracket, Adjuster Rod	92133E700
13	Pin, Hair	31x4
14	Washer	17x67
15	Pin, Pull	908272
17	Lever, Lower Blade Control	91787E700
18	Rod, Blade Control	922832
19	Plate, Adjuster	91741E700
20	Washer	17x103
22	Litter Assembly	92135E700
23	Knob, Steel	91261
24	Grip	91398
25	Spring, Compression	164x21
26	Handle Assembly	91823E700
27	Screw	26x49
28	Link, Suspension	92064E700
30	Washer	17x91Z
31	Cover, Lift Lever (Optional)	92157
32	Screw	26x263
33	Nut, Adjusting	21920



Key No.	Description	Part No.	Key No.	Description	Part No.
1	Rod, PTO	92283Z	30	Bracket Assembly, Right Lifter	92205E700
2	Locknut	15x100	31	Link	92064E700
3	Lo&washer	18x33	32	Nut, Flange	15x68
4	Locknut, Flange	15x84	33	Guide, Belt	91797E700
5	Pulley, Splined	91951	34	Nut, Hex	15x82
6	Pulley, Idler	91801	35	Hanger, Front	92202E700
7	Belt, Mower Drive	37x74	37	Screw	2 5 x 4
8	Mandrel	91922	38	Rod, Hanger	922732
9	Spacer	91903	39	Washer	17x57
10	Housing, Mandrel	55962	40	Bracket, Front Hanger	92203E700
11	Bolt, Shoulder	9x39	41	Bolt, Carriage	2x53
12	Washer	17x46Z	42	Bolt	1x85
13	Screw	26x249	43	Screw	26x216
14	Pin, Cotter	30x20	44	Bolt	1x45
15	Bracket, Pivot	92209E700	45	Adapter, Blade	92466
16	Spring, Extension	165x91	46	Blade (76 cm)	55793E701
17	Indicator, Plastic	92163	47	Washer, Belleville	17x166
18	Support, Pivot Bracket	92208E700	48	Washer	17x165
19	Spring, Extension	165x90	49	Nut, Hex	15x100
20	Rod, Adjusting	917482	50	Deflector, Chute	55971
21	Nut, Adjustable	92131	51	Rod, Deflector	21197Z
22	Nut, Flange	15x79	52	Spring, Torsional	166x4
23	Support, Idler Arm	92211E700	53	Cap, Push On	28x23
24	Guide, Belt	20619	54	Hinge, Deflector	56213E700
25	Arm Assembly, Idler	92221	55	Locknut	15x43
26	Plate, Adjusting	91741E700	57	Bolt, Carriage	2x64
27	Washer	17x103Z	58	Wingnut	14x83
28	Pin, Hair	31x4	1-60	Mower Housing, Complete	403344
29	Bracket Assembly, Left Lifter	92207E700			

MODELL NR. 31720x65A

www.ersatzteil-service.de

ERSATZTEILE FAHRGESTELL und HAUBE

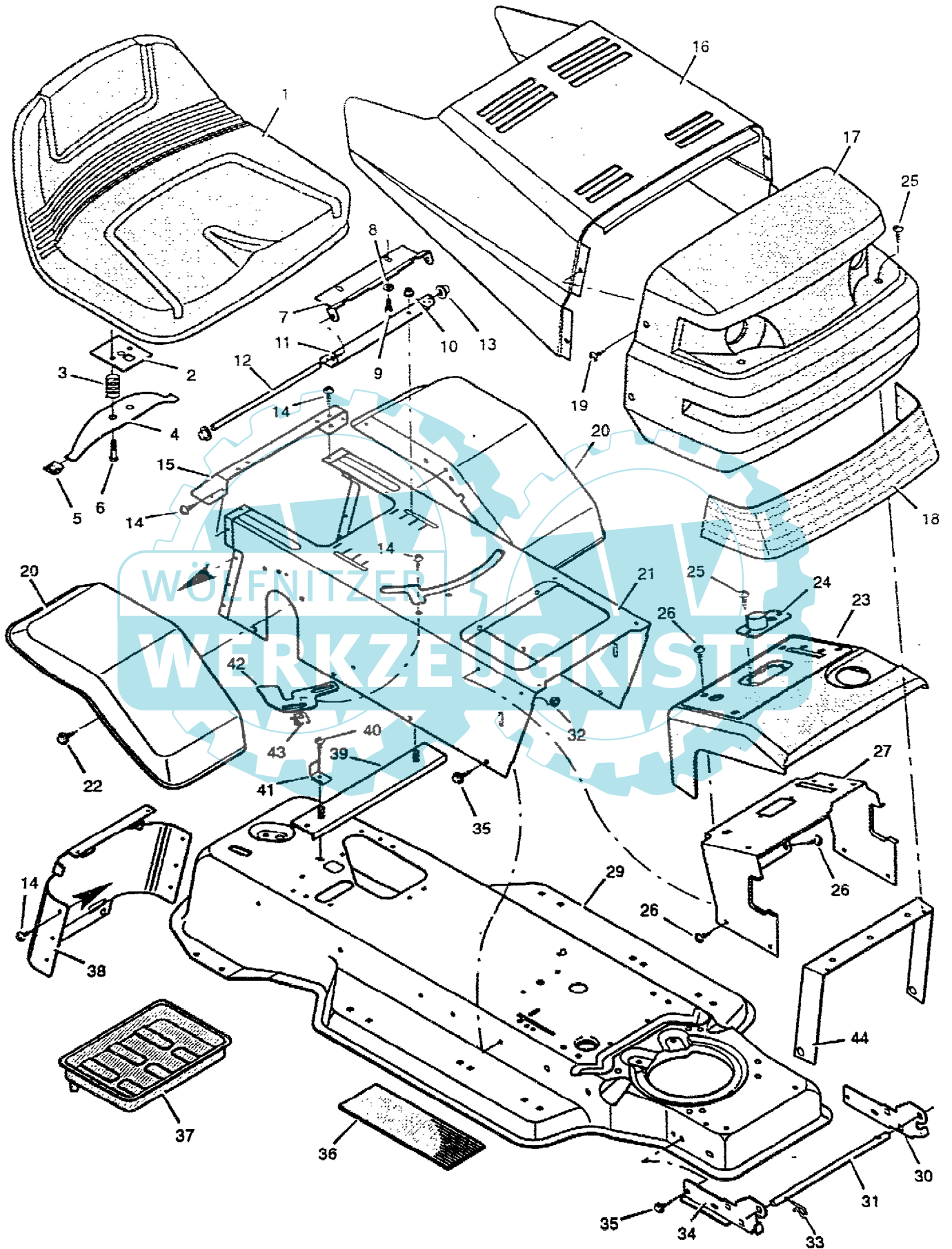


Bild Nr.	Bezeichnung	Teile Nr.	Bild Nr.	Bezeichnung	Teile Nr.
1	Sitz	92278	27	Armaturenblettstütze	92331 E700
2	Schalterblech	919632	29	Gestell	92500F200
3	Druckfeder	164x26	30	Winkel, Left Ziergitter	92347
4	Feder, Sitz	91964	31	Schwenkstange	923322
5	Glide, Feder	91822	32	Schraube	15x120
6	Ansatzschraube	9x38	33	Haarnadel	31x4
7	Sitzstütze	92334E700	34	Winkel, Right Ziergitter	92346E700
8	Sicherungsscheibe	18x16	35	Schraube	26x249
9	Sechskantschraube	1x45	36	Matte	91900
10	Sicherungsmutter, Flansch	15x88	37	Batterietrog	91895
17	Schwenkwinkel	91729E700	38	Kappe, Konsole *	92443E700
12	Schwenkstange	91730E700	39	Kanal	91857E700
13	aufsetzbare Kappe	28x23	40	Schraube	26x184
14	Blechschrabe	26x270	41	Batteriehalterung	91941
15	Kotflügel	91724E700	42	Platte, Schalthebel	92360 BC
16	Haube	92333F200	43	U-Mutter	28x72
17	Zierritter	92343	44	Winkel, Zierritter	92448
18	Streuscheibe	92344	—	Bedienungsanleitung (Englisch)	F-9371 7
19	Schraube	9x47	—	Bedienungsanleitung (Deutsch)	F-9371 7 G R
20	Kotflügel	91715F200	—	Ersatzteile-Handbuch	F-93736
21	Konsole	92361 F200	—	Abziehbild, linke Haube	44x3043
22	Schraube	26x263	—	Abziehbild, rechte Haube	44x3042
23	Armaturenblett	92345F200	—	Abziehbild, Konsole	44x3302
24	Lenklager	92348	—	Abziehbild, Konsole – Achtung	44x2099
25	Schraube	26x239	—	Abziehbild, Schaltmuster	44x1459
26	Schraube	26x270	—	Nameplatte	280x57

* einschließlich Nr. 21.

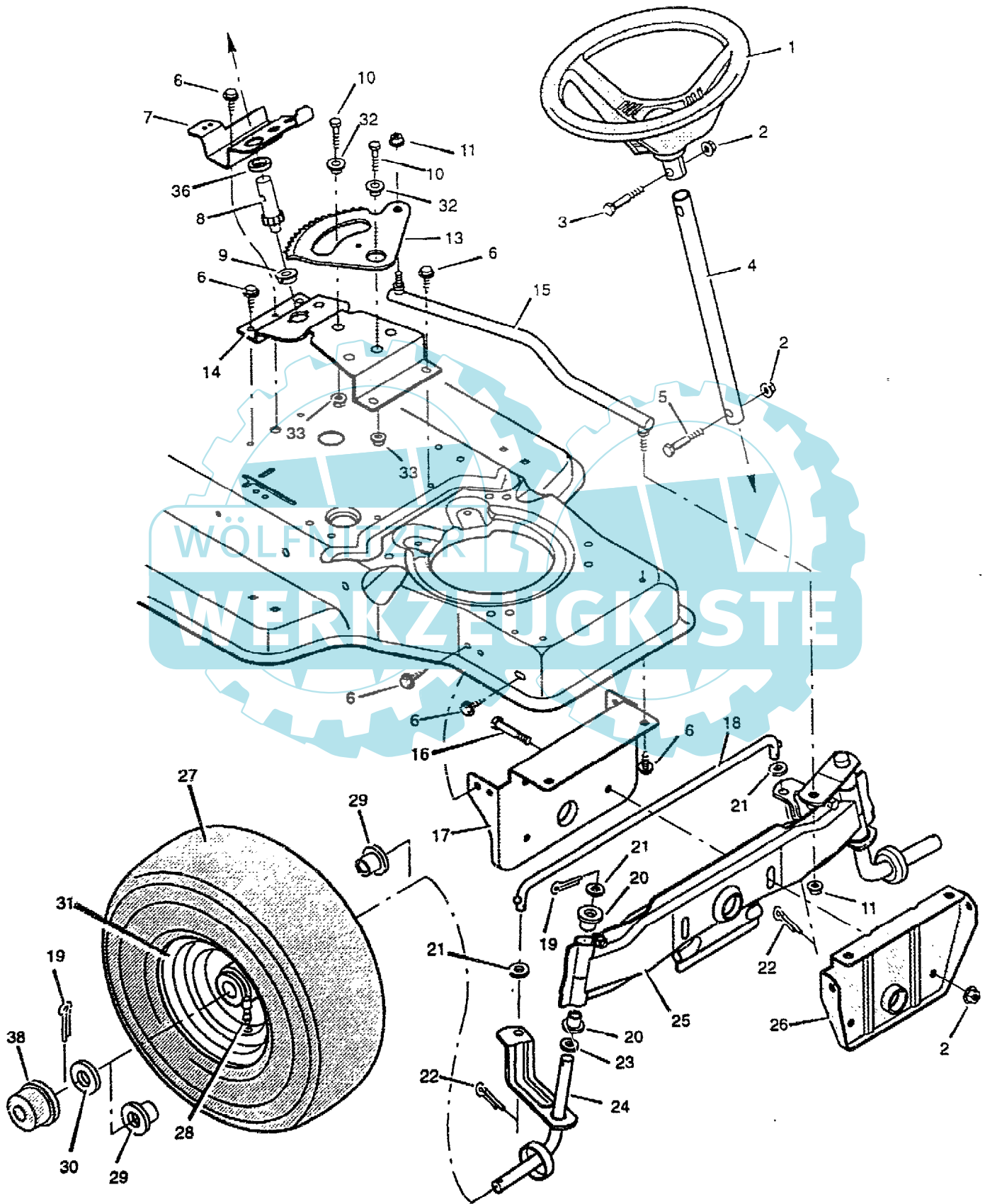


Bild Nr.	Bezeichnung	Teile Nr.
1	Lenkrad	92078
2	Sechskantmutter	15x90Z
3	Sechskantschraube	1x66
4	Lenksäule	91714Z
5	Sechskantschraube	1x74
6	S c h r a u b e	26x249
7	Zahnsegmentwinkel . *	91716E700
8	Ritzelgetriebe	402075
9	Lager"	91756
10	Sechskantschraube"	1x84
11	Sicherungsmutter, Flansch-	15x87
13	Zahnsegment	402075
14	Zahnsegmentwinkel **	91708E700
15	Spurstange	91749E700
16	Sechskantschraube	1x138
17	Stütze, Hinterachse	91702E700
18	Lenkspurstange	90038E700
19	Splint	30x49
20	Lager	90035
21	Unterlegscheibe	17x57
22	Splint	30x20
23	Unterlegscheibe	17x113
24	Spindel, rechte	91828E700
25	Spindel. Achse und linke	91827SE
26	Stütze, vorderer Fahrschemel	91701E700
27	Reifen *	91912
—	Schlauch	407047
28	Ventilschaft und -kappe	24373
29	lager, Rad	91334
30	Unterlegscheibe	17x115
31	Rad und Reifen	92287-601
32	Lager . *	92097
33	Sicherungsmutter, Flansch- **	15x113
36	Distanzstück, Ritzelgetriebe**	92280
38	Radkappe (Sonderausführung)	24582

. Bei Bestellung von Reifen bitte **Reifenmodell** angeben, so daß Sie die richtige **Profiltiefe** des Reifens erhalten.

. * einschließlich Nr. 8 und 13.

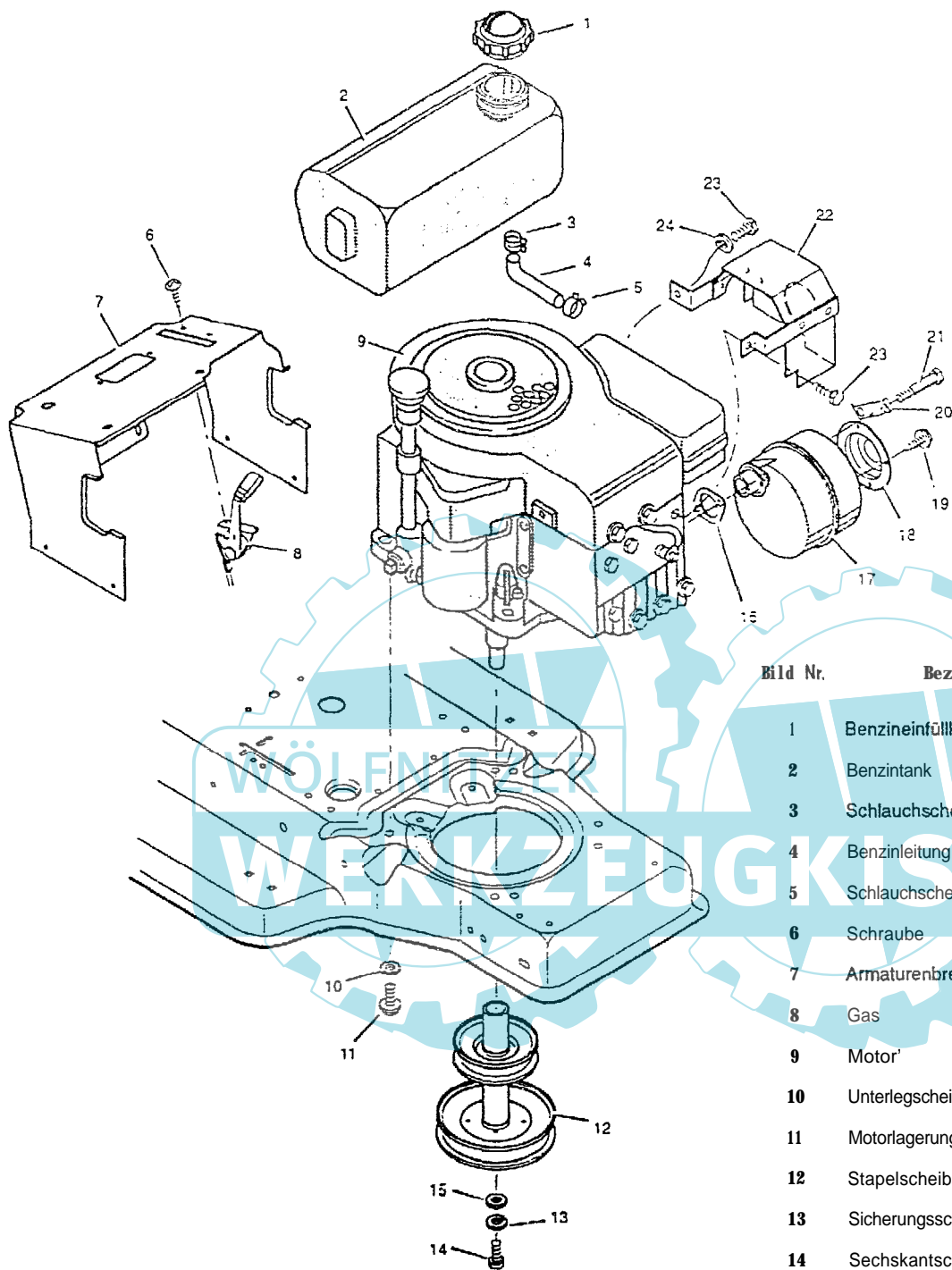


Bild Nr.	Bezeichnung	Teile Nr.
1	Benzineinfüllkappe	92317
2	Benzintank	92342
3	Schlauchschelle	91174
4	Benzinleitung	23717
5	Schlauchschelle	23713
6	Schraube	26x201
7	Armaturenblettstütze	92331E700
8	Gas	92371
9	Motor	282707-0122-01
10	Unterlegscheibe	19x8
11	Motorlagerungsschraube	25x7
12	Stapelscheibe	923182
13	Sicherungsscheibe	19x35
14	Sechskantschraube	1x140
15	Unterlegscheibe	17x170
16	Dichtung	91309
17	Schalldämpfer	91271
18	Ablenklech, Schalldämpfer	237402
19	Schraube	26x208
20	Schraubeschloß	92378
21	Schraube	1x134
22	Wärmeabschirmung	92386 SE
23	Schraube	1x38
24	Unterlegscheibe	18x32

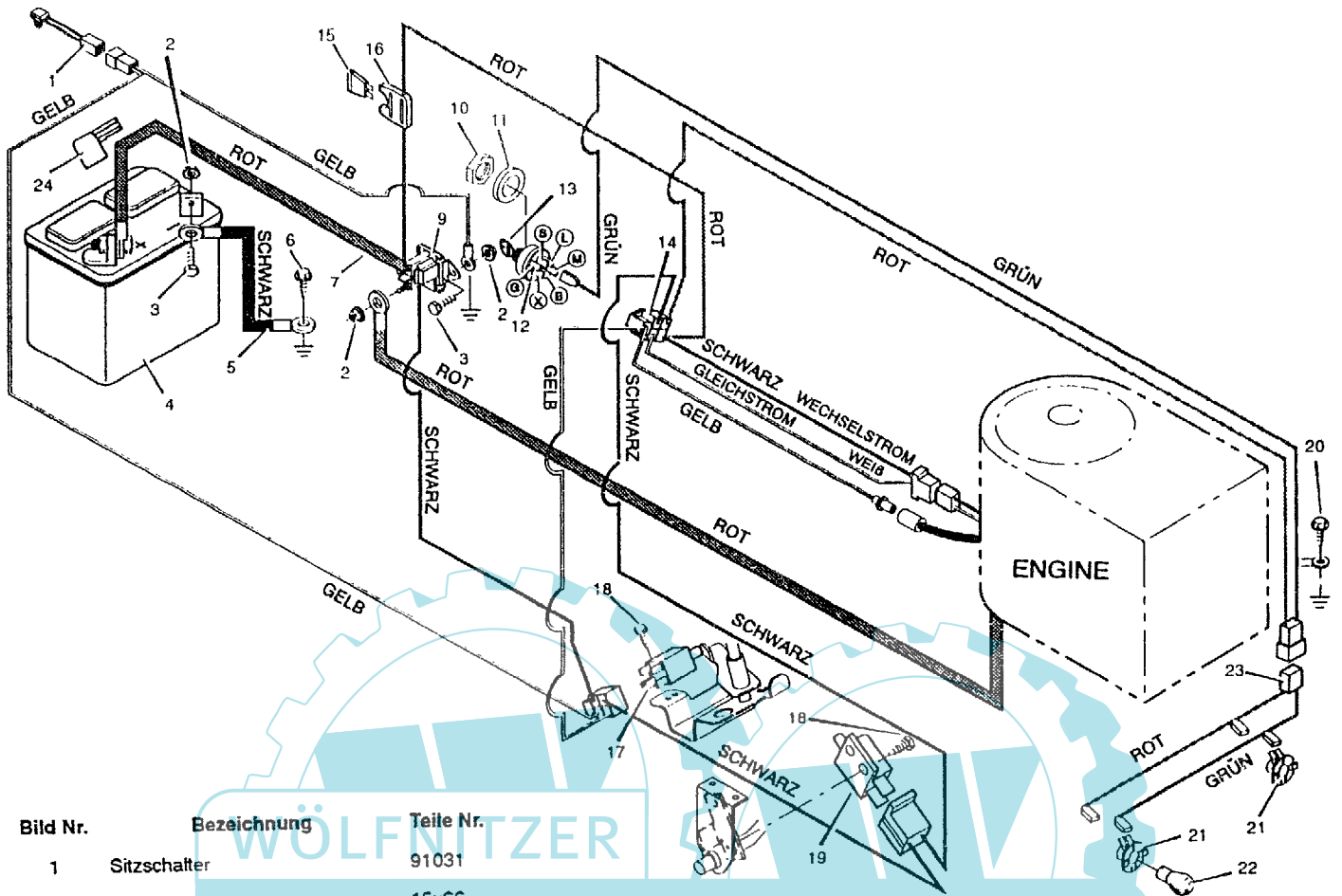


Bild Nr.	Bezeichnung	Teile Nr.
1	Sitzschalter	91031
2	Sicherungsmutter	15x66
3	Sechskantschraube	1x38Z
4	Batterie	91414
—	Batteriesäure (Elektrolyt)	55702
5	Batterieerdungskabel	24x9
6	Schraube	26x249
7	Batteriekabel, rot	24x12
9	Magnetspule	24285
10	Sechskantmutter	15x105
11	Sicherungsscheibe	19x40
12	Zündschalter	92377
13	Zündschlüssel	20729
14	Kabelbaum	250x43
15	Sicherung	54212
16	Sicherungshalter	407078
17	Endschalter	91299
18	Schraube	26x233
19	Zündschalter, Kupplung	24273
20	Schraube	25x2
21	Lampenfassung	92372
22	Scheinwerferbirne	0084
23	Kabelbaum	250x40
24	Batteriedemmendeckel	54148

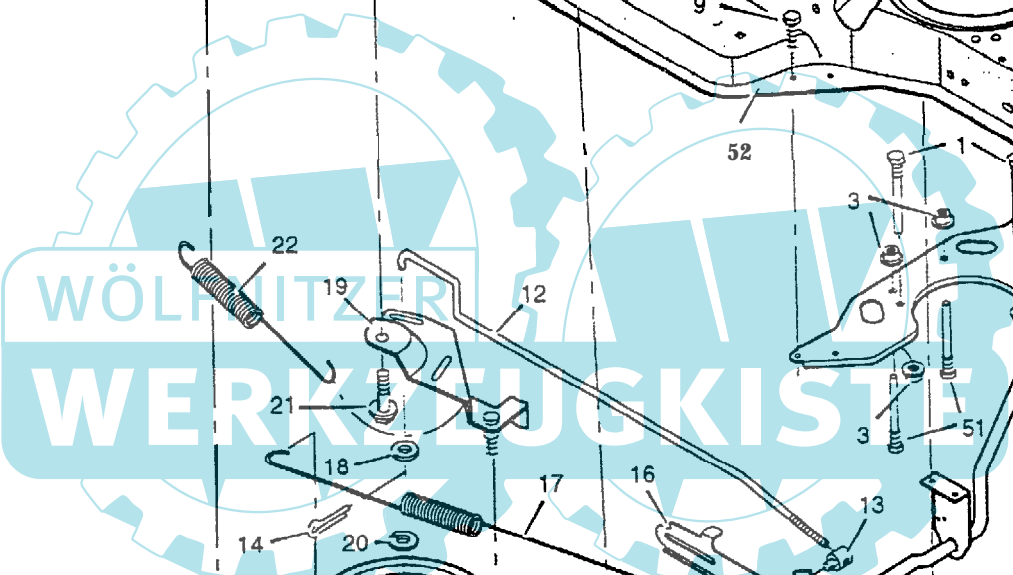
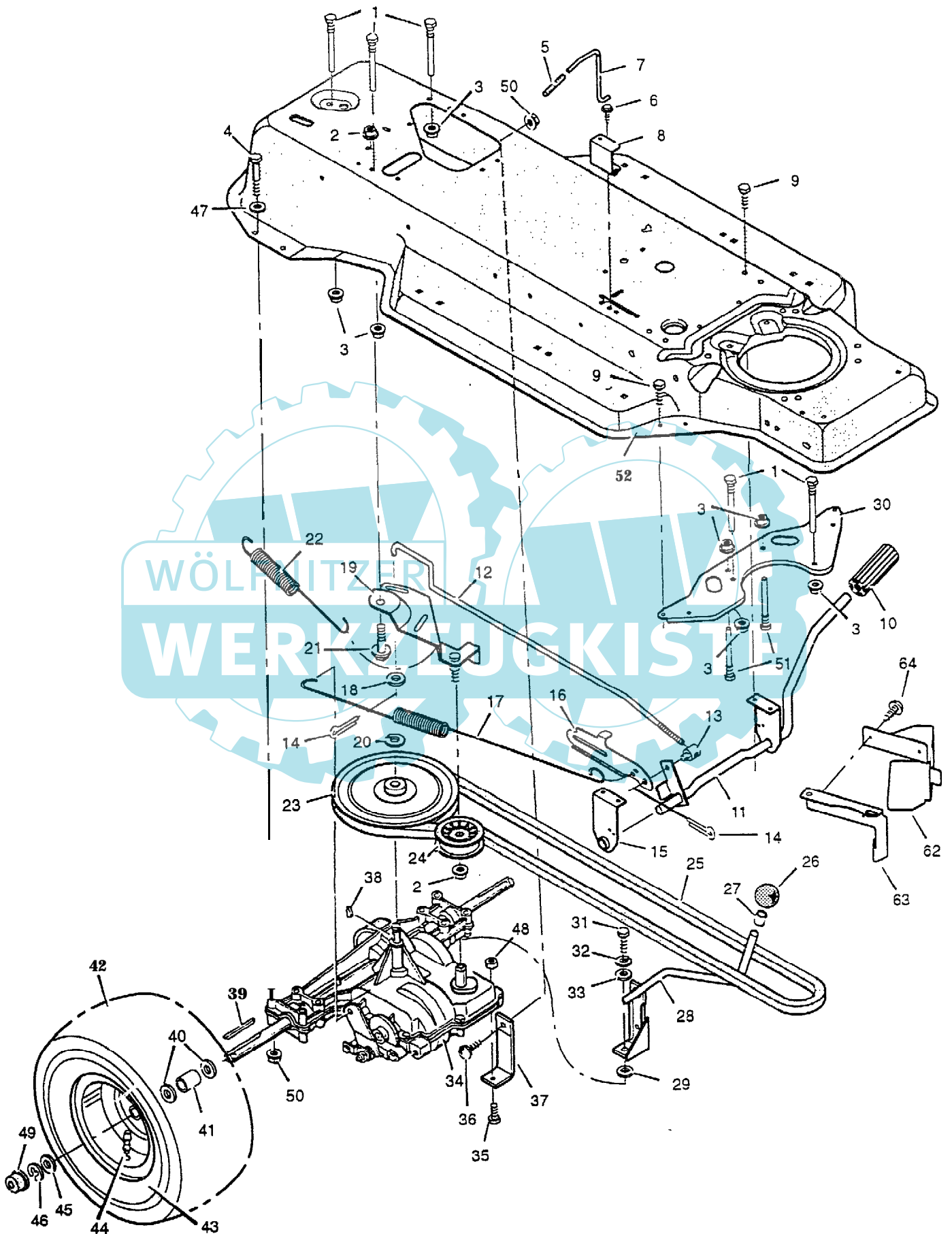


Bild Nr.	Bezeichnung	Teile Nr.	Bild Nr.	Bezeichnung	Teile Nr.
1	Riemenführung	917542	29	Unteriogscheibe	17x148
2	Sicherungsmutter, Flansch-	15x84	30	Platte, Riemenführung	92501 E700
3	Mutter, Flansch	15x792	31	Sechskantschraube	1x82
4	Sechskantschraube	1x124	32	Sicherungsscheibe	18x32
5	Griff	91079	33	Unterlegscheibe	17x180
6	Schraube	26x214	34	Achseinheit – Peerless 915"	915-009
7	Stange	9 1727E700	35	Sechskantschraube	1x98
8	Kappe, Winkel	91825E700	36	Schloßschraube	2x53
9	Schraube	26x249	37	Achseinheitwinkel	92270E700
10	Kupplungs- und Eiremspedal	21544	38	Scheibenfeder	20697
11	Hebel	91862E700	39	Vierkantkeil	21553
12	Kupplungsstange	918082	40	Unterlegscheibe	17x160
13	einstellbare Mutter	21920	41	Distanzstück, Achseinheit	87x1 00Z
14	Splint	30x20	42	Reifen*	91923
15	Stützwinkel	91713E700	—	Schlauch	407049
16	Parkbremsensicherung	917122	43	Rad und Reifen	92288–601
17	Bremfeder	165x95	44	Ventilschaft und –kappe	24373
18	Unterlegscheibe	17x472	45	Unteriogscheibe	17x115
19	Winkel, Laufrolle	92029Z	46	E-Ring	11x3
20	Haltering	11x7	47	Unteriogscheibe	17x146Z
21	Ansatzschraube	9x39	48	Sechskantsicherungsmutter	15x43
22	Zugfeder	165x76	49	Radkappe (Sonderausführung)	24582
23	Riemenscheibe	91807	50	Mutter, Flansch	15x88
24	Riemenspannrolle	91179	51	Riemenführung	2067 9
25	Antriebsriemen	37x61	52	Gestell	92500E700
26	Knopf, Schalthebel	91995	62	Schutz	92490E700
27	Toleranzring	92008	63	Schutz	92489E700
28	Pahrtantriebsriemen	923152	64	Schraube	26x250

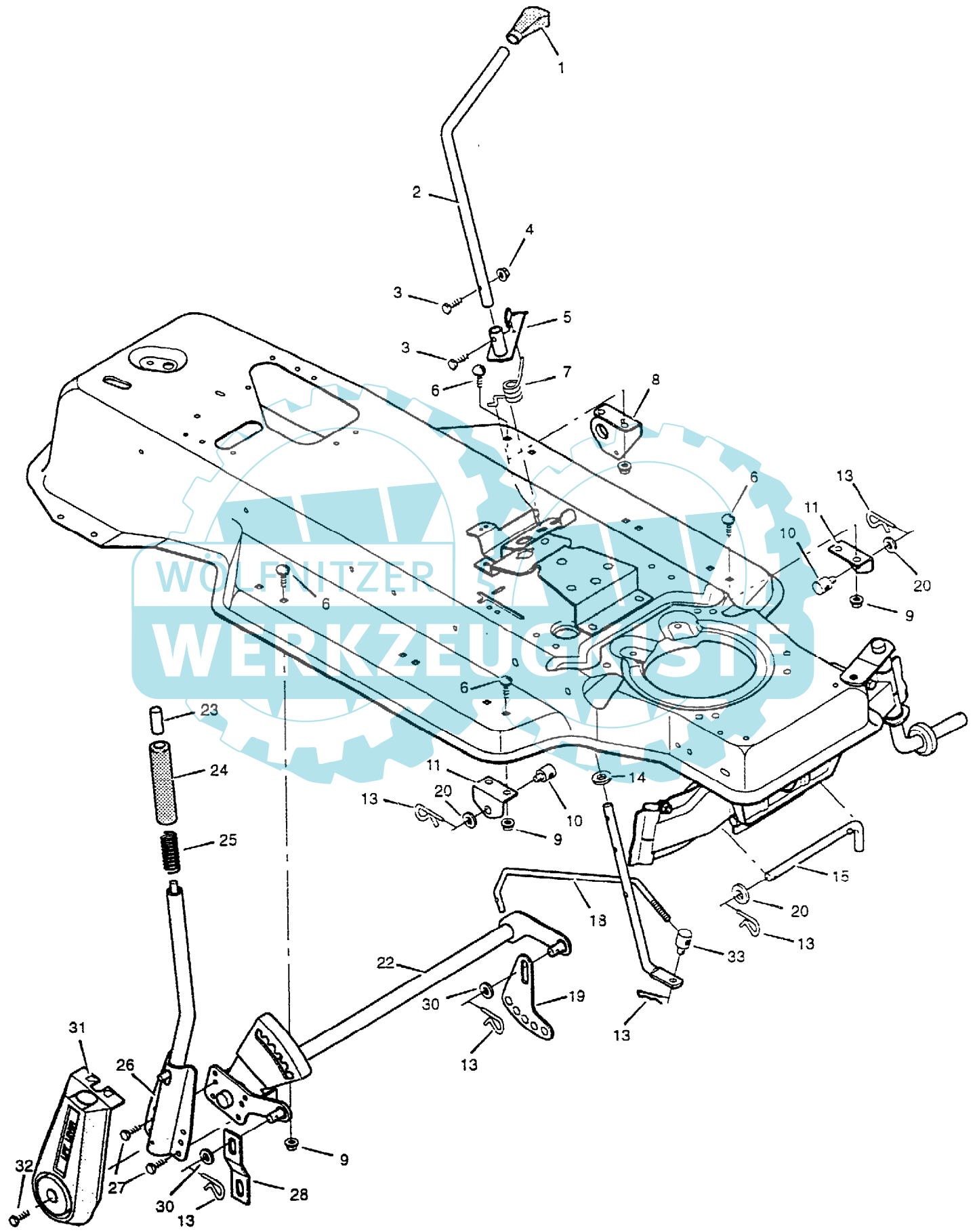
• Bei Bestellung von Reifen bitte Reifenmodeli angeben, so daß Sie die richtige Profiltiefe des Reifens erhalten.

** Teile liefert Ihr Tecumseh Kundendienst. Siehe Motoren, Benzin- oder Benzinmotoren im Branchenverzeichnis.

MODELL NR. 31720x65A

www.ersatzteil-service.de

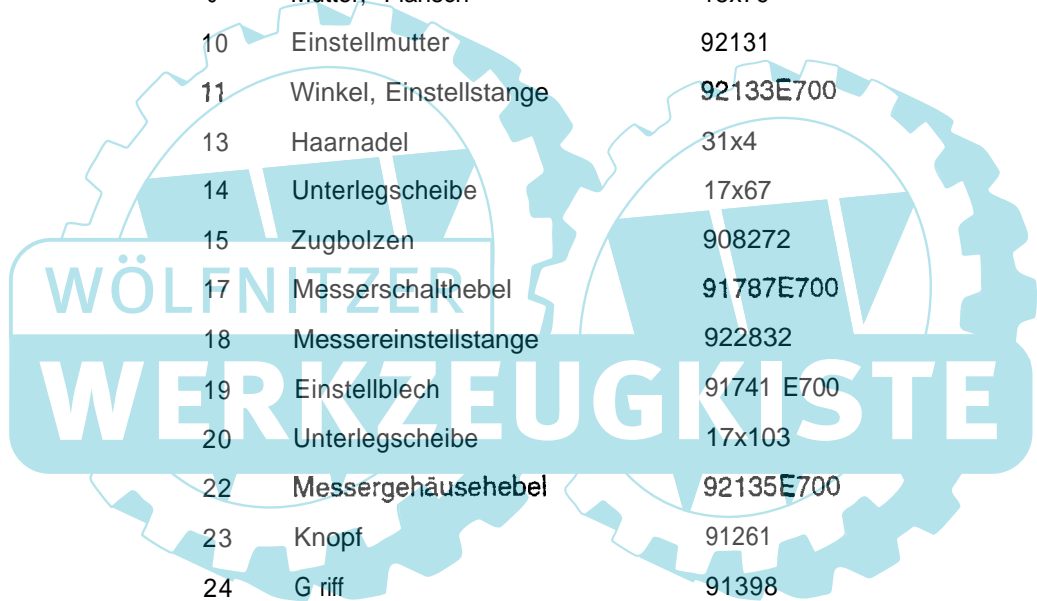
ERSATZTEILE MESSERGEHÄUSE-AUFHÄNGUNG



F-93746

Ihr Ersatzteilspezialist im Internet

Bild Nr.	Bezeichnung	Teile Nr.
1	Griff	55449
2	Messerschalthebel	91781 il
3	Sechskantschraube	25x3
4	Sechskantsicherungsmutter	15x67
5	Hebel, Zündschalter	91917E700
6	Schloßschraube	2x53
7	Drehfeder	166x32
8	Winkel, Einstellstange	92066E700
9	Mutter, Flansch	15x79
10	Einstellmutter	92131
11	Winkel, Einstellstange	92133E700
13	Haarnadel	31x4
14	Unterlegscheibe	17x67
15	Zugbolzen	908272
17	Messerschalthebel	91787E700
18	Messereinstellstange	922832
19	Einstellblech	91741 E700
20	Unterlegscheibe	17x103
22	Messergehäusehebel	92135E700
23	Knopf	91261
24	G riff	91398
25	Druckfeder	164x21
26	Messergehausehebel	91823E700
27	Schraube	26x49
28	Verbindung, Aufhängung	92064E700
30	Unterlegscheibe	17x91Z
31	Messergehdusehebeldeckung (Sonderausführung)	92157
32	Schraube	26x263
33	Einstellmutter	21920



MODELL NR. 31720x65A

www.ersatzteil-service.de

ERSATZTEILE MESSERGEHÄUSE

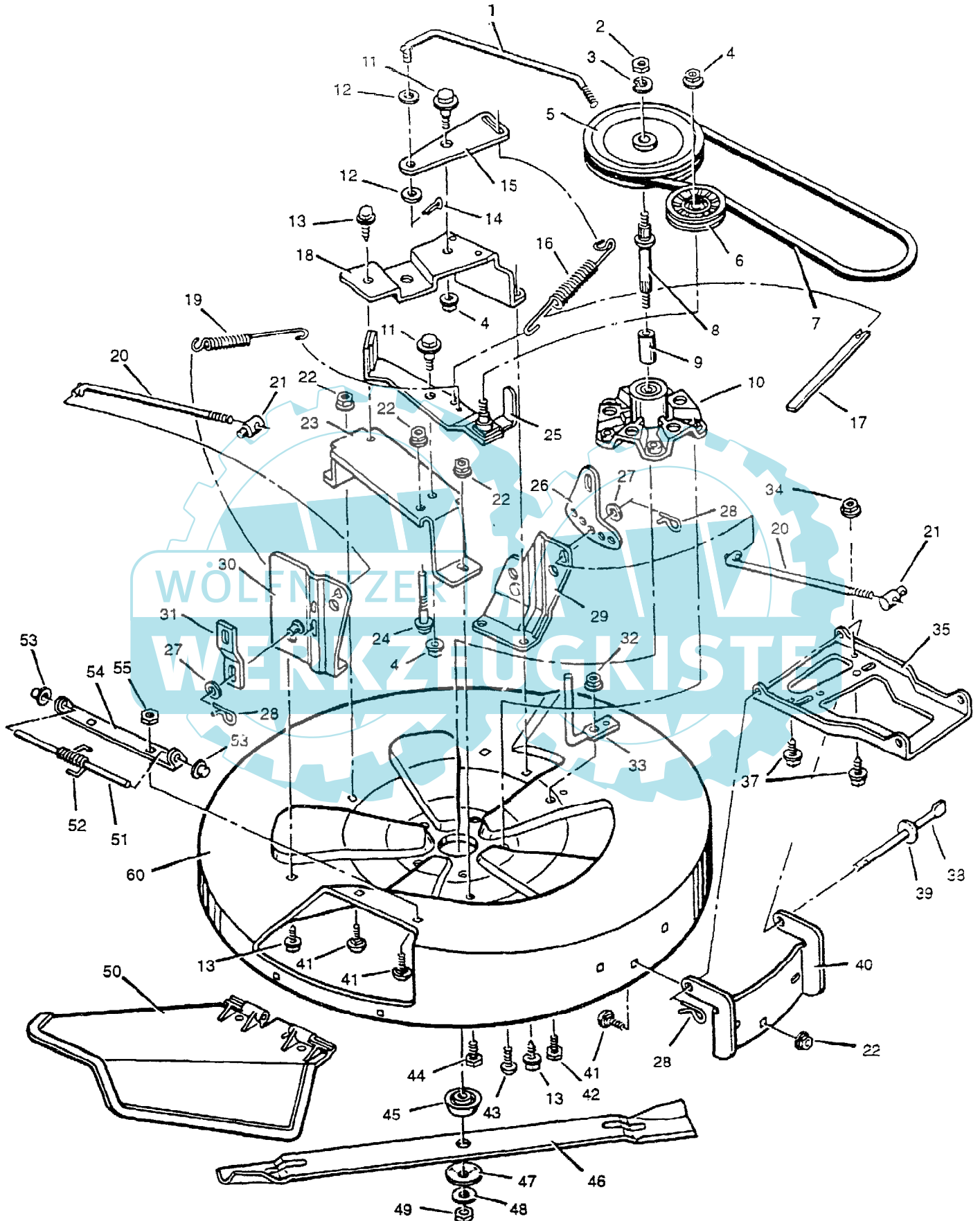


Bild Nr.	Bezeichnung	Teile Nr.	Bild Nr.	Bezeichnung	Teile Nr.
1	Stange, PTO	922832	30	Winkel, rechte Messergehäusehebel	92205E700
2	Sicherungsmutter	15x100	31	Verbindung	92064E700
3	Sicherungsscheibe	18x33	32	Mutter, Flansch	15x68
4	Sicherungsmutter, Flansch-	15x84	33	Riemenführung	91797E700
5	Scheibe, verkeilt	91951	34	Sechskantmutter	15x82
6	Riemenspannrolle	91801	35	Aufhängung, vordere	92202E700
7	Riemen, Mäherantrieb	37x74	37	Schraube	25x4
8	Dorn	91922	38	Aufhängungsstange	92273Z
9	Distanzstück	91903	39	Unterlegscheibe	17x57
10	Dorngehäuse	55962	40	Winkel, vordere Aufhängung	92203E700
11	Ansatzschraube	9x39	41	Schloßschraube	2x53
12	Unterlegscheibe	17x46Z	42	Schraube	1x85
13	Schraube	26x249	43	Schraube	26x216
14	Splint	30x20	44	Schraube	1x45
15	Schwenkwinkel	92209E700	45	Messeradapter	92466
16	Zugfeder	165x91	46	Messer (76 cm)	55793E701
17	Plastikzeiger	92163	47	Unterlegscheibe	17x166
18	Stütze, Schwenkwinkel	92208E700	48	Unterlegscheibe	17x165
19	Zugfeder	165x90	49	Sechskantmutter	15x100
20	Einstellstange	91748Z	50	Ablenklech, Schurre	55971
21	einstellbare Mutter	92131	51	Stange, Ablenklech	211972
22	Mutter, Flansch	15x79	52	Drehfeder	166x4
23	Stütze, Lenkzwischenhebel	922 11 E700	53	aufsetzbare Kappe	28x23
24	Riemenführung	20619	54	Schamier, Ablenklech	56213E700
25	Hebel, Laufrolle	92221	55	Sicherungsmutter	15x43
26	Einstellblech	91741 E700	57	Schloßschraube	2x64
27	Unterlegscheibe	17x103Z	58	Flügelmutter	14x83
28	Haamadel	31x4	1-60	Messergehäuse, komplett	403344
29	Winkel, linke Messergehäusehebel	92207E700			