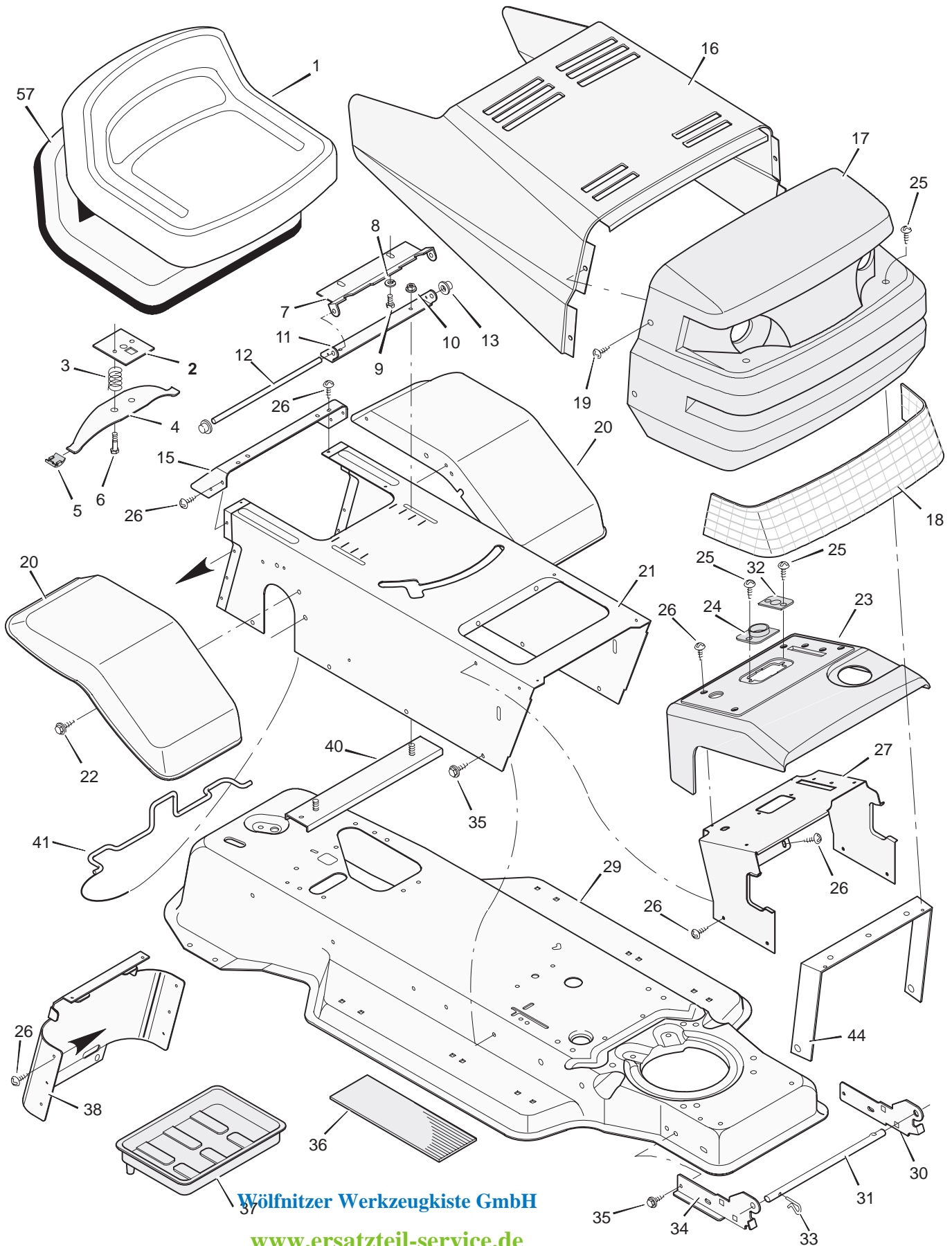


MODEL 31720x51C

REPAIR PARTS CHASSIS & HOOD



Wölfritzer Werkzeugkiste GmbH

www.ersatzteil-service.de

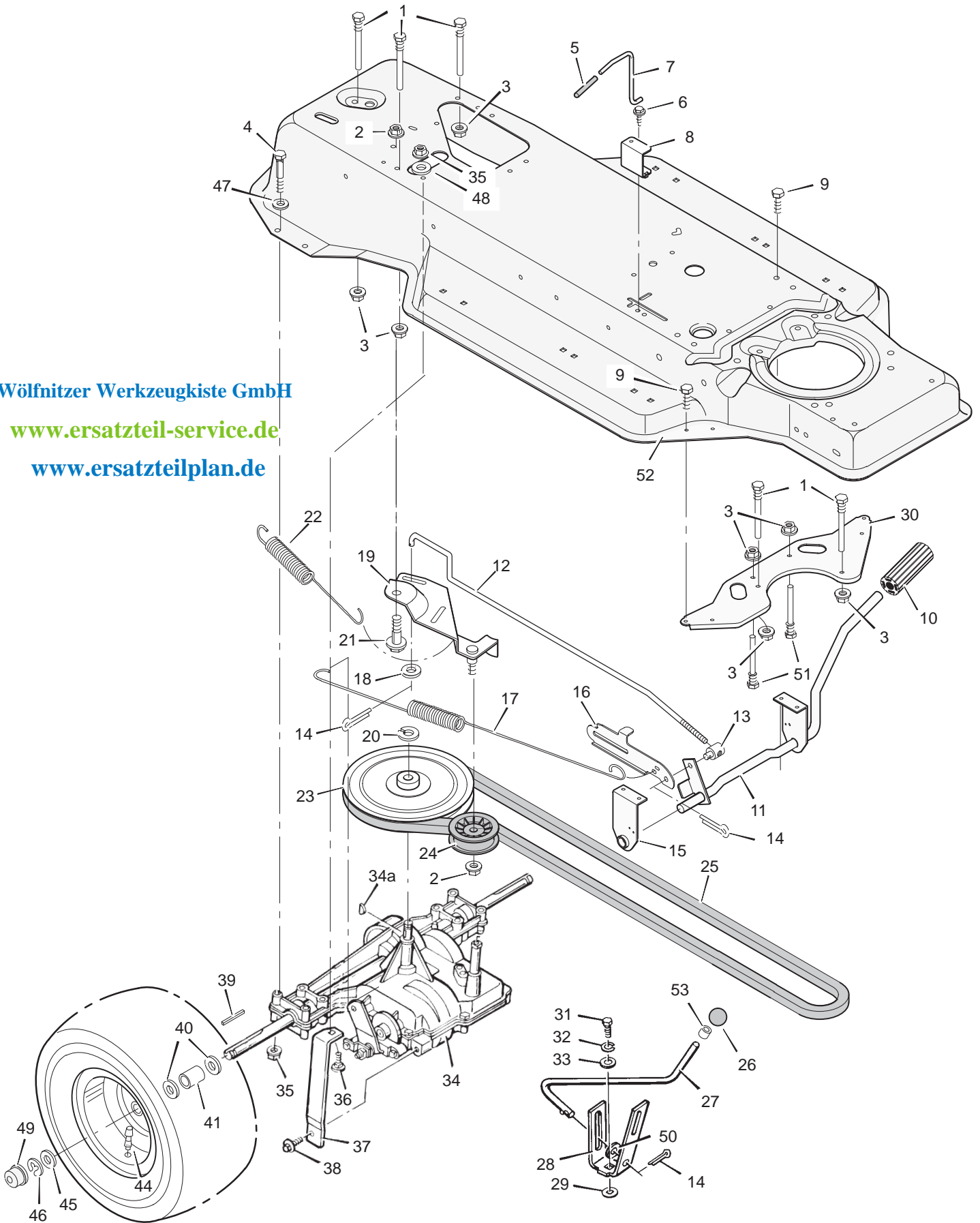
1

www.ersatzteilplan.de

MODEL 31720x51C

REPAIR PARTS MOTION DRIVE

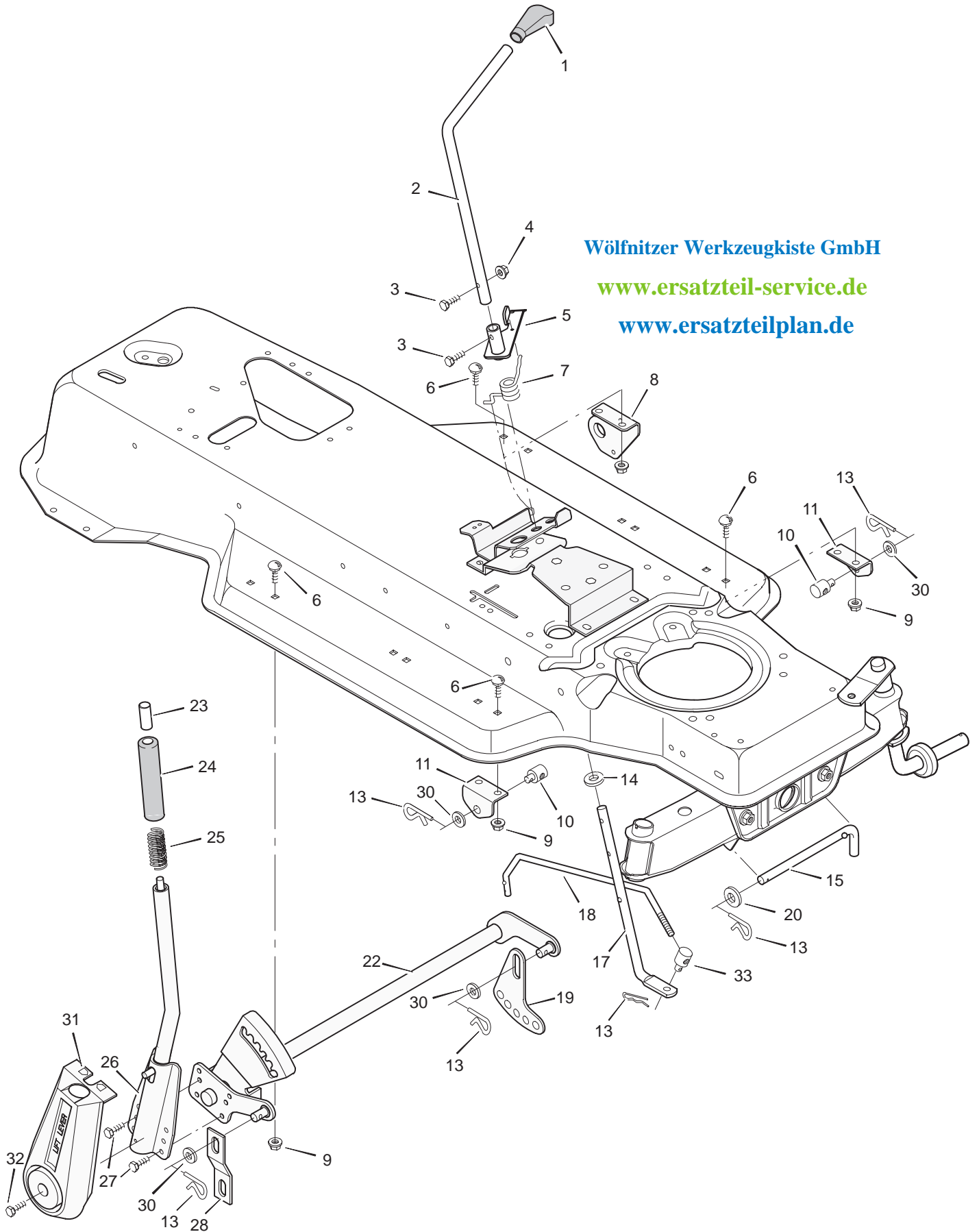
Wölfritzer Werkzeugkiste GmbH
www.ersatzteil-service.de
www.ersatzteilplan.de



Wölfnitzer Werkzeugkiste GmbH

www.ersatzteil-service.de

www.ersatzteilplan.de



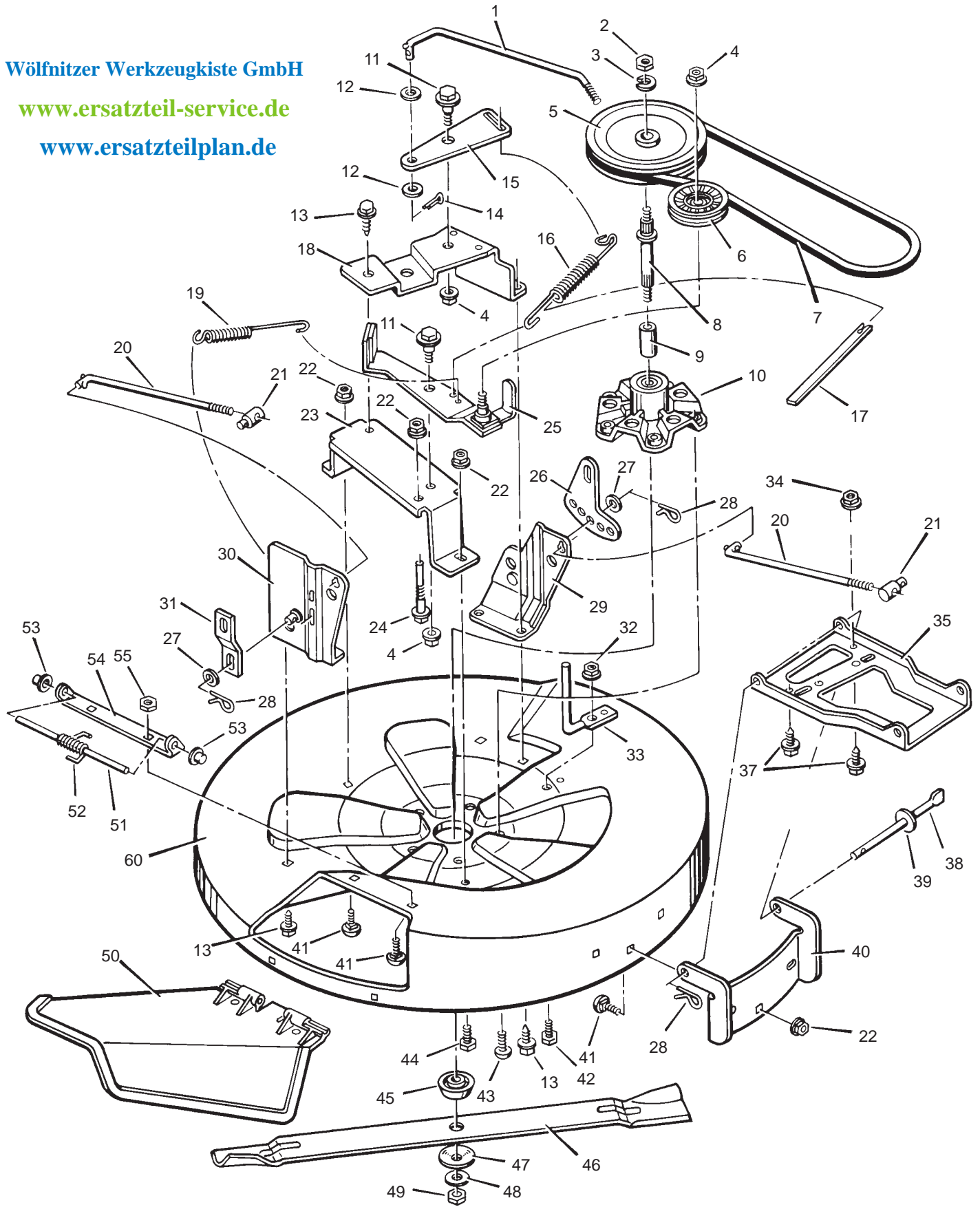
MODEL 31720x51C

REPAIR PARTS MOWER HOUSING

Wölfritzer Werkzeugkiste GmbH

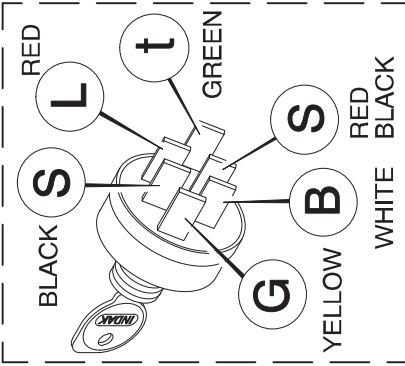
www.ersatzteil-service.de

www.ersatzteilplan.de



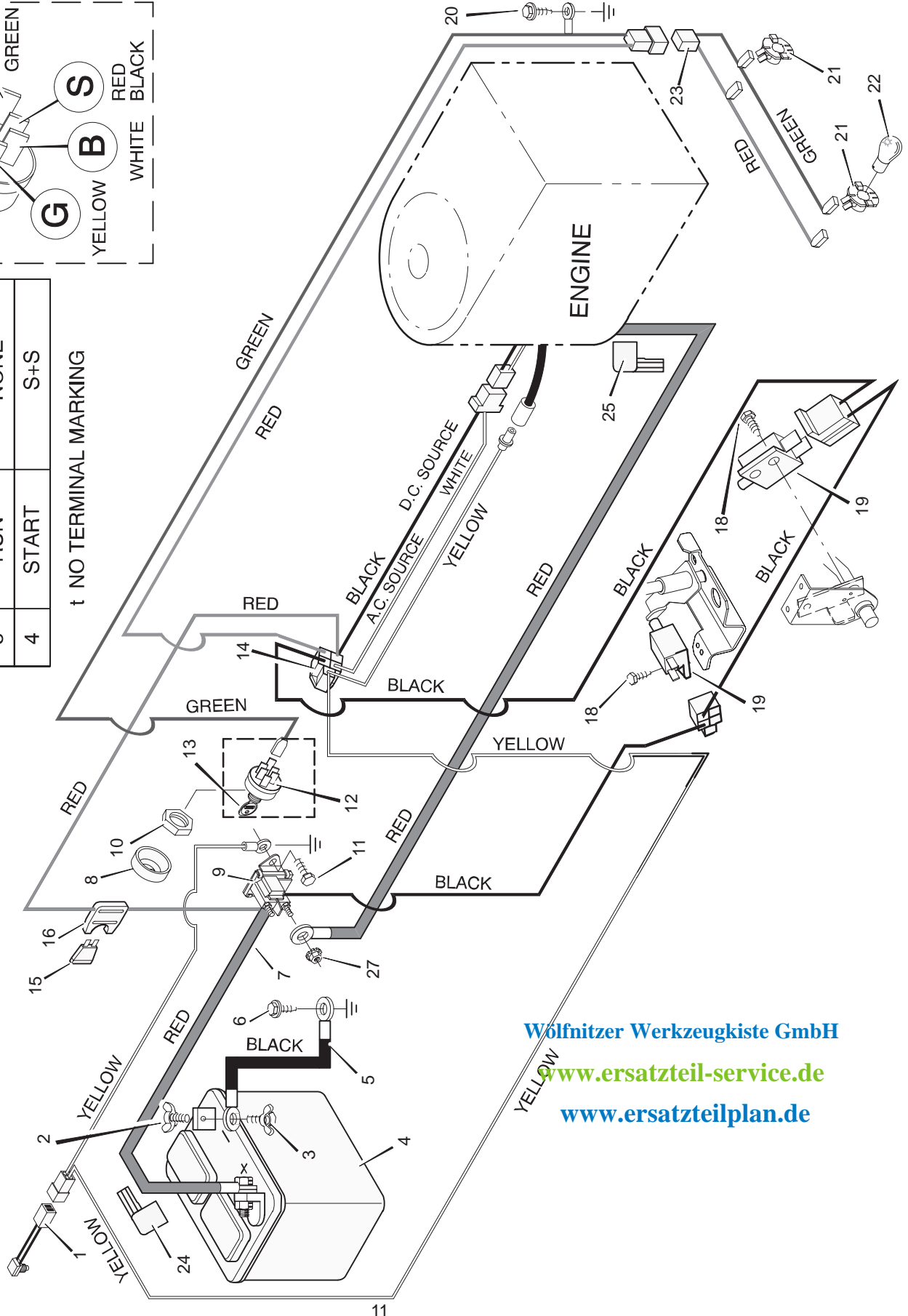
MODEL 31720x51C

REPAIR PARTS ELECTRICAL SYSTEM



| POS. | FUNCTION | CIRCUIT (MAKE) |
|------|------------|----------------|
| 1 | OFF | G+t |
| 2 | RUN LIGHTS | B+L |
| 3 | RUN | NONE |
| 4 | START | S+S |

t NO TERMINAL MARKING



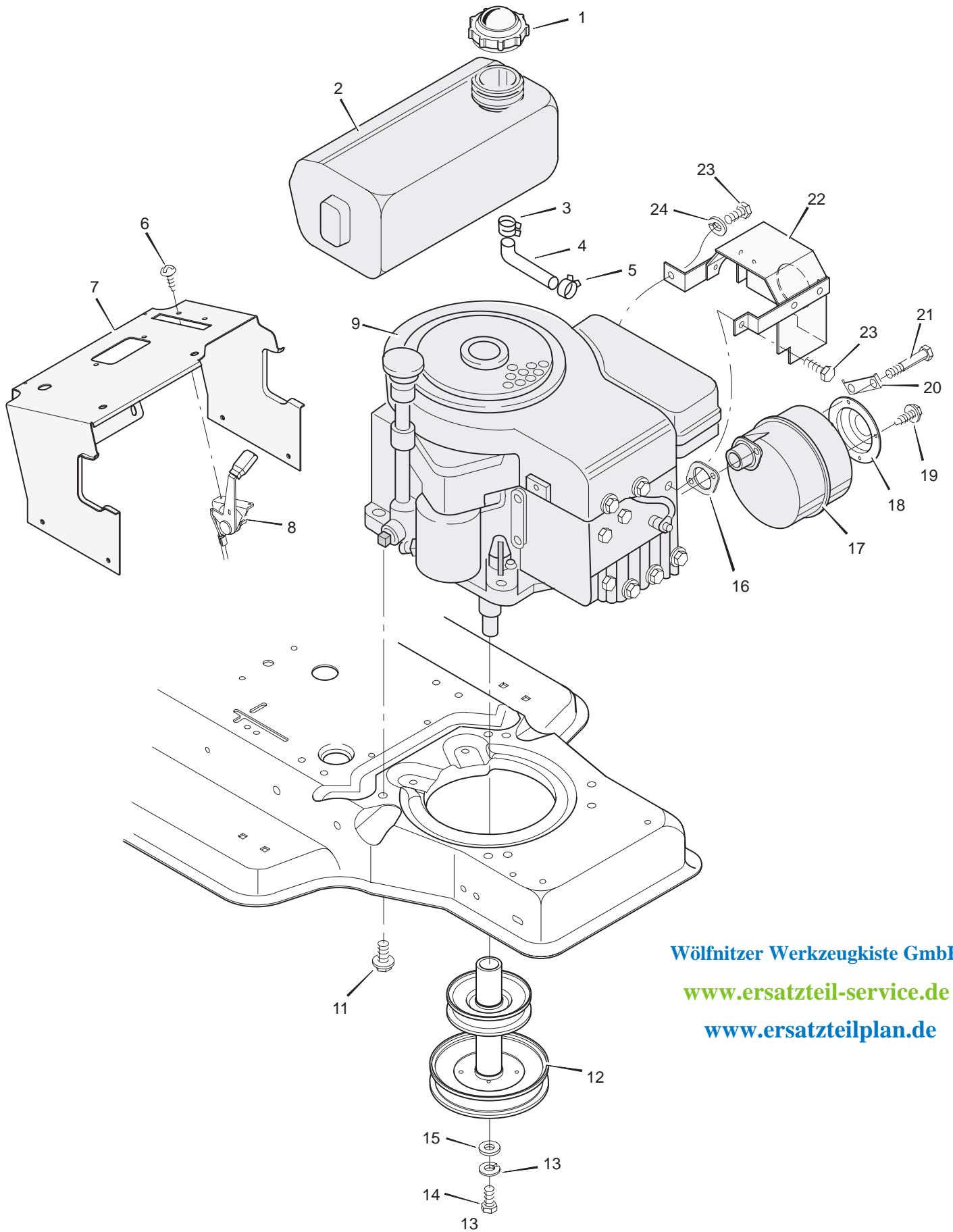
Wölfritzer Werkzeugkiste GmbH

www.ersatzteil-service.de

www.ersatzteilplan.de

MODEL 31720x51C

REPAIR PARTS ENGINE MOUNT



Wölfnitzer Werkzeugkiste GmbH

www.ersatzteil-service.de

www.ersatzteilplan.de