

1990

Murray 7611

M/30 76cm

www.ersatzteil-service.de

MODELL NR. 31519x65A

FAHRGESTELL und HAUBE

MODELL NR. 31519x65A

FAHRGESTELL und HAUBE

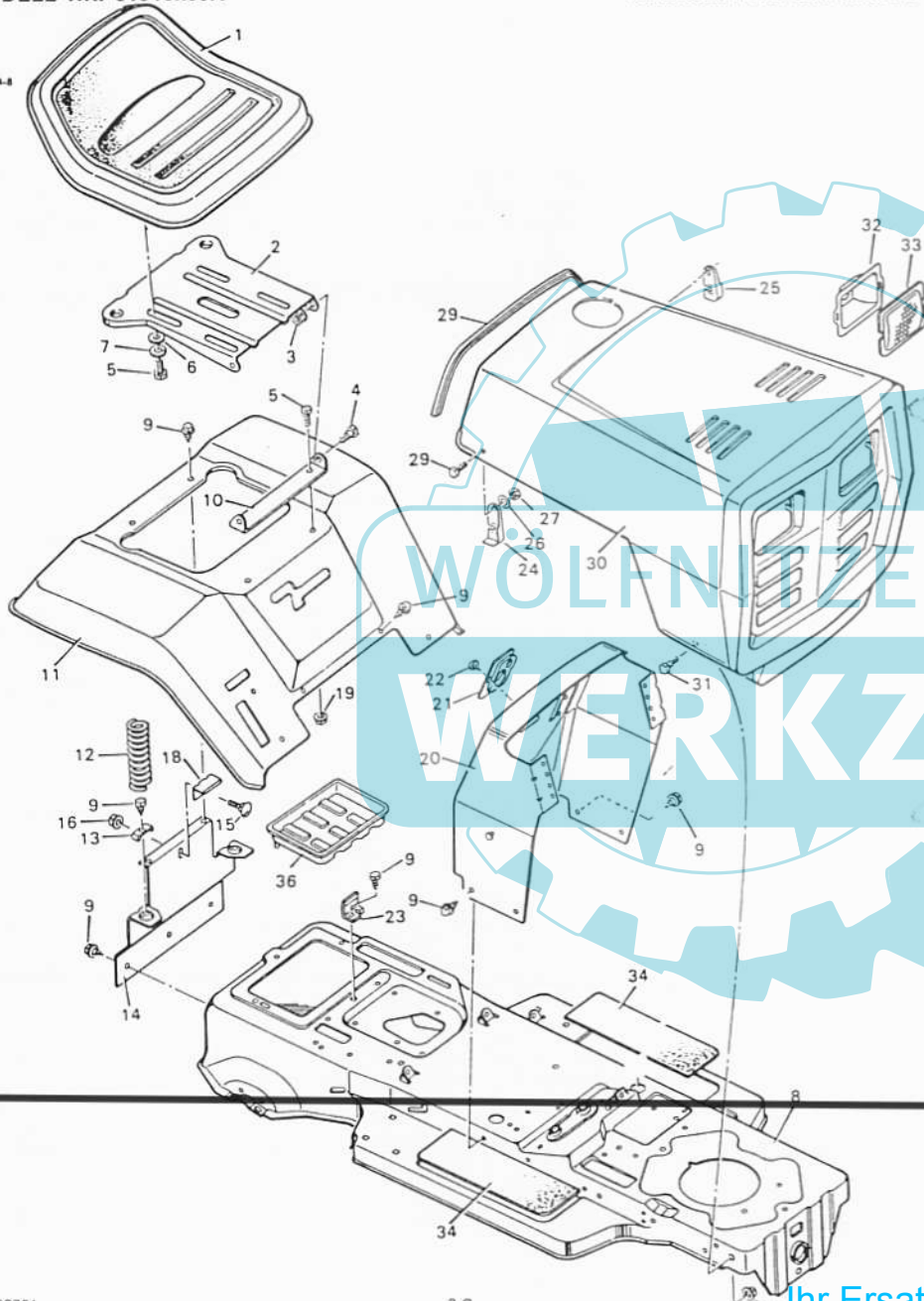


BILD-NR.	BEZEICHNUNG	TEILE-NR.
1	Sitz	91453
2	Sitzstütze	91044E701
3	Sicherungsmutter, Flansch-	15x84
4	Ansatzschraube	9x17
5	Sechskantschraube	1x45
6	Unterlegscheibe	17x47Z
7	Sicherungsscheibe	18x16
8	Rahmenprofil	90001E245
9	Schraube	26x49
10	Sitzdrehwinkel	90031E701
11	Sitzstützplatte	90182E245
12	Feder	164x17
13	Halterung, Feder-	90014E701
14	Sitzstützplatte	90633E701
15	Schloßschraube	2x53Z
16	Sicherungsmutter	15x76
18	Batteriehalter	90632Z
19	Sicherungsmutter, Flansch-	15x88
20	Armaturenbrett	90737E245
21	Lenkstangerlager	90081
22	Schraube	26x186
23	Batteriehalter	55149
24	Sicherung, rechte Haube *	90464Z
25	Sicherung, linke Haube *	90465Z
26	Unterlegscheibe *	17x17Z
27	Sechskantmutter *	15x81
28	Maschinenschraube *	4x20Z
29	Abschleißleiste *	90240
30	Haube und Grill	90468E245
31	Ansatzschraube	9x14Z
32	Reflektor, Scheinwerfer	90009Z
33	Streuscheibe, Scheinwerfer	90082
34	Matte	91900
36	Batterietrog	91895
--	Teilebeutel	91077
--	Bedienungsanleitung	F-90749
--	Ersatzteile-Handbuch	F-90751

* Auch in Nr. 30 eingeschlossen.

MODELL NR. 31519x65A

LENKUNG

BILD-NR.	BEZEICHUNG	TEILE-NR.
1	Lenkrad	91836
3	Sechskantschraube	1x102
4	Sicherungsmutter	15x88
5	Lenksäule	91444C
6	Unterlegscheibe	17x47Z
7	Sechskantschraube	1x45
8	Schraube	26x49
9	Sechskantschraube	1x101
10	Lager	90035
11	Ritzelgetriebe und Welle	91445
12	Zahnsegment	90025
13	Sicherungsmutter, Flansch	15x87
14	Stütze, vorderer Fahrschemel	90002E701
15	Splint	30x49
16	Lager	90035
17	Achse	90034E701
18	Unterlegscheibe	17x113
19	Spindel, linke	91463E701
20	Kugelenk	21031
22	Lenkspurstange	21475T
23	Lenkschubstange	91216E701
24	Spindel, rechte	91462E701
25	Lager	91334
26	Reifen allein **	24407
--	Schlauch	407046
27	Rad allein	91635E601
28	Unterlegscheibe, Radkappes allein	17x115Z
--	Unterlegscheibe, mit/ut Radkappes	17x83Z
29	Ventilschaft und -kappe	24373
30	Sechskantmutter	15x61
31	Radkappe, Sonderausführung	21662

** Bei Bestellung von Reifen bitte Reifenmodell angeben, so daß Sie die richtige Profiltiefe des Reifens erhalten.

MODELL NR. 31519x65A

MOTORLAGERUNG

BILD-NR.	BEZEICHUNG	TEILE-NR.
1	Gas	91983
2	Schraube	26x201
3	Benzineinfüllkappe	23711
--	Benzineinfüllkappe mit Füllstandsanzeige	24064
4	Benzintank	91869
5	Schlauchschele	91174
5a	Schlauchschele	23713
6	Benzinleitung	90671
8	Schraube	26x214
9	Motor *	-----
10	Auspuff-Ablenkblech	23740 Z
11	Schraube	26x203
12	Sechskantschraube	1x134
13	Schalldämpfer	91271
14	Ölablaßstutzenverlängerung	24066
15	Ölablaßstutzen-Kappe	21651
16	Rahmenprofil	90001E245
17	Stapelscheibe	91557 Z
18	Unterlegscheibe	17x103
19	Riemenführung, Stapelscheibe	90616Z
20	Sechskantschraube	1x80
21	Sicherungsscheibe	19x35
22	Motorlagerungsschraube	25x6
23	Unterlegscheibe	19x8
24	Dichtung	91309
25	Wärmeabschirmung	91277

* Motormodell, Type und Nummern befinden sich auf dem Motor. Alle Motorteile sind von den Kundendienstniederlassungen von Briggs & Stratton lieferbar. Siehe Motoren, Benzin- oder Benzinmotoren im Branchenverzeichnis.

MODELL NR. 31519x65A

ANTRIEBSTEILE

MODELL NR. 31519x65A

ANTRIEBSTEILE

5290-7

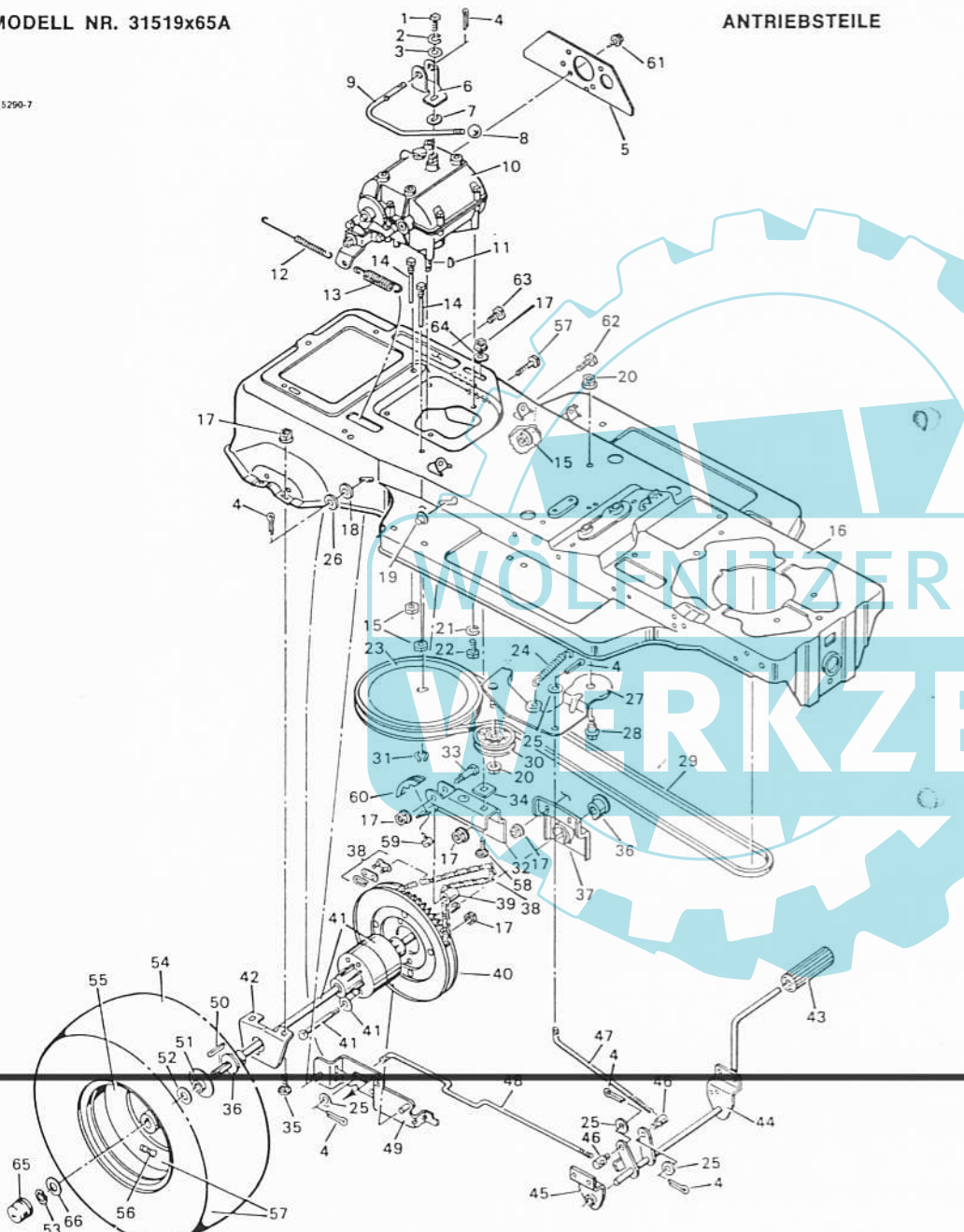


BILD-NR.	BEZEICHNUNG	TEILE-NR.	BILD-NR.	BEZEICHNUNG	TEILE-NR.
1	Sechskantschraube	1x82	34	Distanzstück	90177Z
2	Sicherungsscheibe	18x32	35	Schloßschraube ***	2x53
3	Unterlegscheibe	17x37Z	36	Achsenlager	55597
4	Splint	30x20	37	Platte, linke Lager	90678Z
5	Kettenführung	90681E701	38	Kette und Kettenglied	90348
6	Schaltgabel	90183Z	39	Rolle ***	90176
7	Unterlegscheibe	17x134	40	Kettenrad, 50 Z	55621
8	Knopf, Schalthebel	20739	41	Differential, Peerless Modell 100-011 *	-----
9	Schalthebel	90192Z	42	Platte, rechte Lager	90346Z
10	Getriebe, Peerless Modell 754-B *	-----	43	Pedal, Kupplung/Bremse	21544E701
11	Scheibenfeder	20697	44	Hebel	90766E701
12	Zugfeder	165x34	45	Stützwinkel	90013E701
13	Zugfeder	165x7	46	einstellbare Mutter	21920
14	Schraube, Riemenführung	20619	47	Kupplungsstange	90066Z
15	Sicherungsmutter, Flansch-	15x79Z	48	Bremsstange	90067Z
16	Rahmenprofil	90001E245	49	Bremsgestänge	90068E701
17	Sicherungsmutter, Flansch- ***	15x88	50	Vierkantkeil	21553
18	Unterlegscheibe	17x47Z	51	Scheibe, gepreßt	23041Z
19	Halterung, Kappe	28x48	52	Unterlegscheibe	17x113
20	Mutter, Flansch	15x84	53	E-Ring	11x3
21	Sicherungsscheibe	18x15	54	Reifen allein **	24393
22	Sechskantschraube	1x91		Schlauch, Reifen	407048
23	Riemenscheibe	91170	55	Rad allein	91626E601
24	Zugfeder	165x39	56	Ventilschaft und -kappe	24373
25	Unterlegscheibe	17x53Z	57	Ansatzschraube	9x32
26	Unterlegscheibe	17x116Z	58	Schloßschraube	2x72
27	Winkel, Laufrolle	90011Z	59	Schraube ***	26x214
28	Ansatzschraube	9x12	60	Führungsblock ***	23403
29	Antriebsriemen	37x27	61	Schraube	25x4
30	Riemenspannrolle	91179	62	Sechskantschraube	1x84
31	Haltering	11x7	63	Sechskantschraube	1x45
32	Winkel, Kettenlaufrolle	90480E701	65	Radkappe, Sonderausführung	21662
33	Ansatzschraube ***	9x22	66	Unterlegscheibe, für Modelle mit Radkappen	17x115

* Teile liefert Ihr Tecumseh Kundendienst. Siehe *Motoren, Benzin- oder *Benzinmotoren* im Branchenverzeichnis.
 ** Bei Bestellung von Reifen bitte Reifenmodell angeben, so daß Sie die richtige Profiltiefe des Reifens erhalten.
 *** Auch in Nr. 32 eingeschlossen

MODELL NR. 31519x65A

SCHALTBILD

MODELL NR. 31519x65A

SCHALTBILD

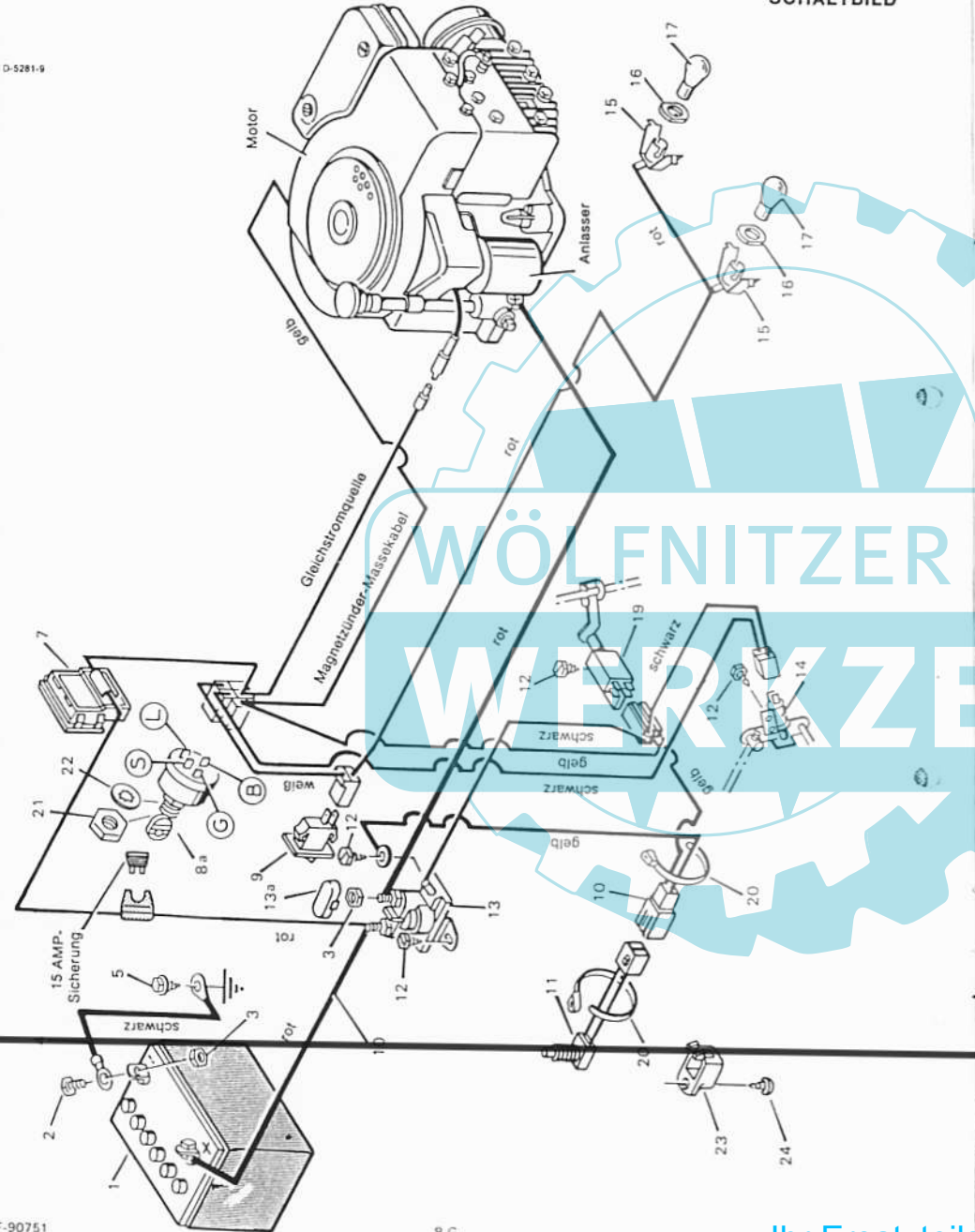


BILD-NR.	BEZEICHNUNG	TEILE-NR.
1	Batterie U1-5	91414
2	Elektrolyt (Batteriesäure)	55702
2.1	Batterieklappen	400262
3	Sechskantschraube	1x38
3.1	Sicherungsmutter	15x66
4	Batterieklappe, schwarz	24x9
5	Schraube	26x49
6	Sicherung	54212
7	Sicherungshalter	407078
8	Zündschalter	90729
8a	Schlüssel allein	21064
9	Lichtschalter	20729
10	Kabelbaum	90647
11	Sitzschalter	250x2
12	Schraube	91031SE
13	Magnetspule	26x233
13a	Magnetspulenkappe	24285
14	Endschalter	56049
15	Lampenfassung	24273
16	Unterlegscheibe, Lampentassung	90155
17	Scheinwerferbirne	90228
18	Kabelbaum	91954
19	Endschalter	250x25
20	Lasche	91299
21	Sechskantmutter	32618
22	Sicherungsscheibe	15x105
23	Sitzschalterdeckel	19x40
24	Schraube	56062
		26x159

MODELL NR. 31519x65A

MESSERGEHÄUSE

MODELL NR. 31519x65A

MESSERGEHÄUSE

D-5639

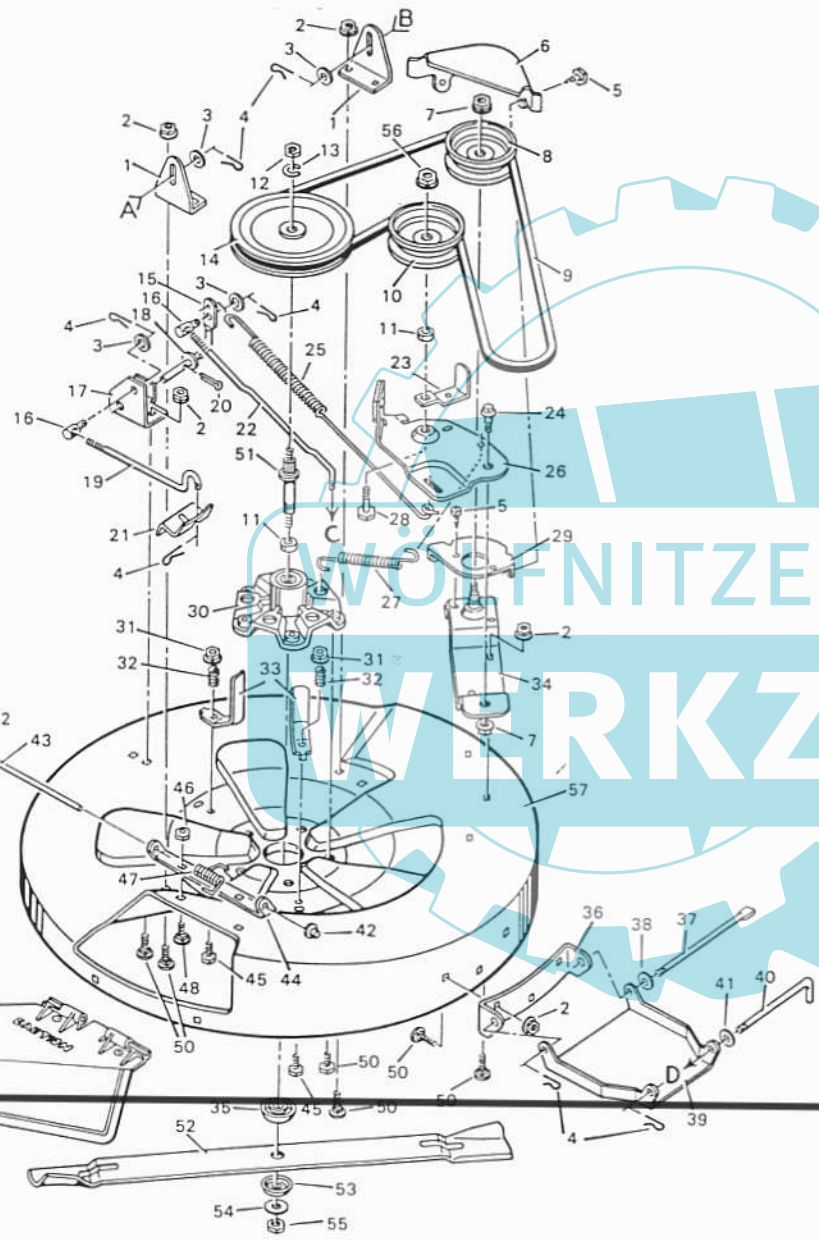


BILD-NR.	BEZEICHNUNG	TEILE-NR.	BILD-NR.	BEZEICHNUNG	TEILE-NR.
1	Winkel, Messergehäusehebel	91180E701	30	Dorngehäuse	55962E70
2	Sechskantmutter	15x79Z	31	Mutter, Sicherungsmutter	15x88
3	Unterlegscheibe	17x53Z	32	Druckfeder	164x1
4	Haarnadel	31x4	33	Riemenführung	91189Z
5	Schraube	26x214	34	Laufrolle Stütze	91191E70
6	Spannrollenabdeckung	91188E701	35	Messeradapter	91926
7	Sicherungsmutter	15x84	36	Winkel, vordere Aufhängung	91183E70
8	Riemenspannrolle	90315	37	Aufhängungsstange	90107Z
9	Messerantriebsriemen	37x59	38	Unterlegscheibe	17x57Z
10	Riemenspannrolle	91801	39	Aufhängung, vordere	90232E70
11	Distanzstück, Lager	91925	40	Zugbolzen	90827Z
12	Sicherungsmutter	15x101	41	Unterlegscheibe	17x122Z
13	Sicherungsscheibe	18x33	42	aufsetzbare Kappe	28x23
14	Scheibe, verkeilt	91951	43	Stange, Ablenkblech	21197Z
15	Schwenkhebel	91182Z	44	Winkel, Ablenkblech	55963E70
16	einstellbare Mutter	21920	45	Sechskantschraube	1x75
17	Stützwinkel, hinter	91184E701	46	Mutter, Sicherungsmutter	15x43
18	Unterlegscheibe	17x102Z	47	Drehfeder	166x4
19	Verbindung, Stützplatten-	90261Z	48	Schloßschraube	2x58
20	Splint	30x20	49	Ablenkblech, Schurre	55971
21	Halterung, Verbindung	90262Z	50	Schloßschraube	2x53
22	Messereinstellstange	91186Z	51	Dorn, verkeilt	91921
23	Riemenführung	91195E701	52	Messer <i>Hilfesse 56060</i>	56060 HT
24	Ansatzschraube	9x12	53	Unterlegscheibe, Belleville	17x166
25	Zugfeder	165x69	54	Unterlegscheibe, gehärtet	17x165
26	Spannrolle	91193E701	55	Sechskantmutter	15x100
27	Zugfeder	165x70	56	Sechskantmutter	15x41
28	Sechskantschraube	1x127	1-57	Messergehäuse, komplett	403226
29	Platte für Abschirmung	91187E701			

Mit einem Sternchen * versehene Teile in der Beschreibung sind im kompletten Messergehäuse eingeschlossen.
Messergehäuse siehe Teilleiste.

5467-3

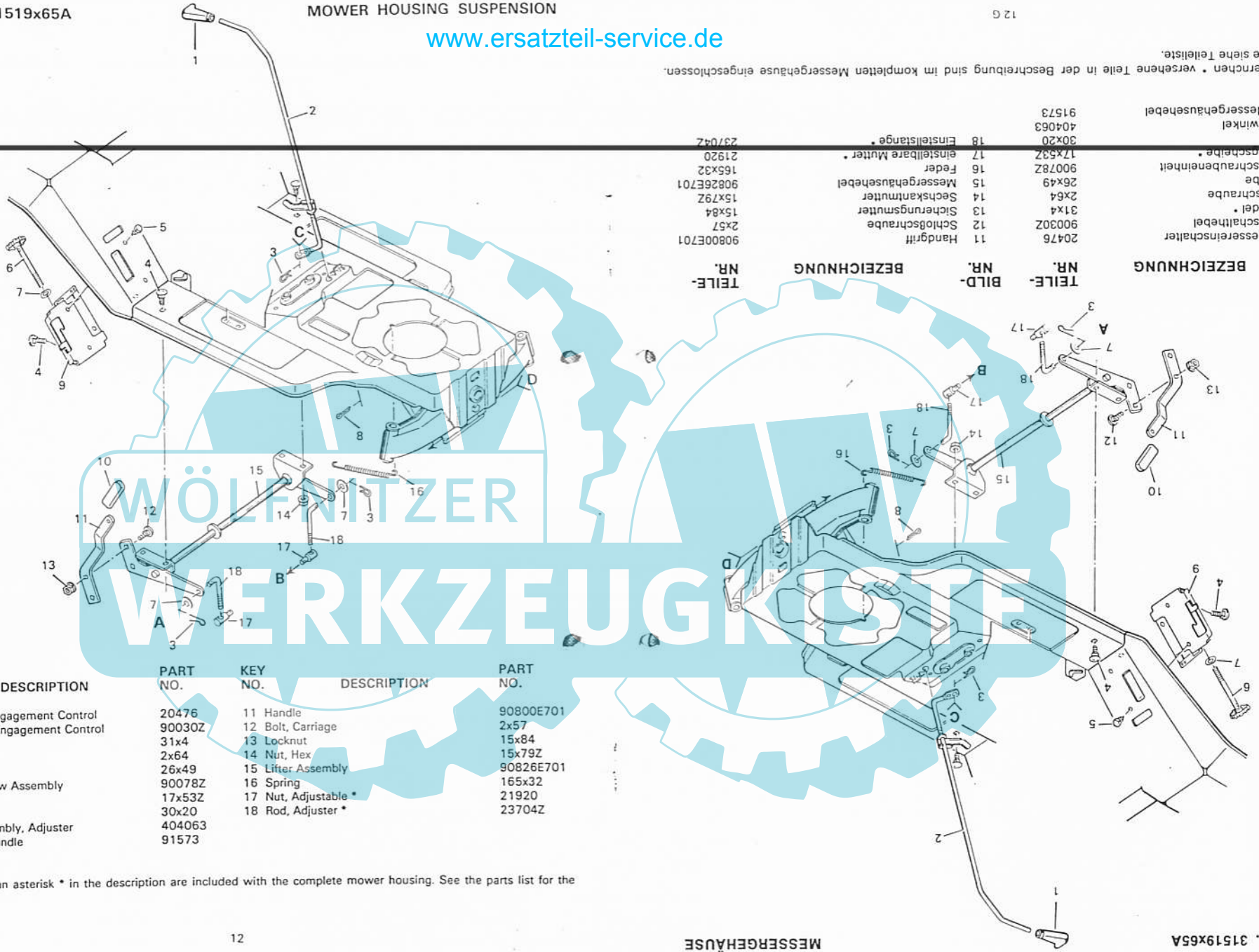


BILD-NR.	BEZEICHNUNG	TEILE-NR.	BILD-NR.	BEZEICHNUNG	TEILE-NR.
1	Griff, Messereinschalter	20476	11	Handgriff	90800E701
2	Messerschalthebel	90030Z	12	Schloßschraube	2x57
3	Haarnadel *	31x4	13	Sicherungsmutter	15x84
4	Schloßschraube	2x64	14	Sechskantmutter	15x79Z
5	Schraube	26x49	15	Messergehäusehebel	90826E701
6	Einstellschraubeneinheit	90078Z	16	Feder	165x32
7	Unterloscheibe *	17x53Z	17	einstellbare Mutter *	21920
8	Splint	30x20	18	Einsteilstange *	23704Z
9	Einstellwinkel	404063			
10	Griff, Messergehäusehebel	91573			

KEY NO.	DESCRIPTION	PART NO.	KEY NO.	DESCRIPTION	PART NO.
1	Grip, Blade Engagement Control	20476	11	Handle	90800E701
2	Lever, Blade Engagement Control	90030Z	12	Bolt, Carriage	2x57
3	Hair Pin *	31x4	13	Locknut	15x84
4	Bolt, Carriage	2x64	14	Nut, Hex	15x79Z
5	Screw	26x49	15	Lifter Assembly	90826E701
6	Adjuster Screw Assembly	90078Z	16	Spring	165x32
7	Washer *	17x53Z	17	Nut, Adjustable *	21920
8	Cotter Pin	30x20	18	Rod, Adjuster *	23704Z
9	Bracket Assembly, Adjuster	404063			
10	Grip, Lifter Handle	91573			

* Parts that have an asterisk * in the description are included with the complete mower housing. See the parts list for the mower housing.