

Lfd.	Nr.	Sach-Nr.	Bezeichnung
1N	1665A		Halter für Armaturenkasten
2	16656		Armaturenkasten
3	710-0118		SKT-Schraube 5/16"-18x,75" 1g.
5	710-076A		SKT-Schraube selbstschn. 1/4"x,62" 1g.
7	712-0267		SKT-Mutter 5/16"-18
8	725-0634		Lichtschalter
9N	751-3071		Tankerschließ
10A	726-0205		Schlauchklammer
11	726-0209		Haltebügel für Tank
12	736-0119		Federling 5/16"
13	725-0267		Zündschloß
14	725-0201		Zündschlüssel
15N	751-0553		Kraftstofftank
16A	751-0535-15		Kraftstoffleitung
17A	761-0169		Bremse für Schneidmesser
18A	710-0111		Fl.-Rundschrabe 1/4"-20x,1,25" 1g.
19	710-0798		Sonderschrabe 3/8"-24x,80" 1g.
20	15607D		Stützträger
21N	17590		Rahmenverkleidung hinten
22N	17704		Bestimmungswinkel rechts
23N	17703		Bestimmungswinkel links
24N	17553		Schnittkantenleiste
25	725-0514A		Batterie
26A	710-0817		SKT-Schraube 5/16-18X1,25"1g
27	710-0255		Flk.-Schraube 1/4"-20x,75
28	710-0726		SKT-Schraube selbstschn. 5/16-18x,75" 1g.
29N	710-1017		Senkschraube 1/4x,62"1g
30	710-0623		SKT-Blechschrabe 3/8"-16x,75" 1g.
31	712-0287		SKT-Mutter 1/4"-20
33	731-0871A		Batteriebox mit Deckel
34	732-0588		Druckfeder
35	725-0222		Scheinwerfer
36	736-0242		Teillfeder 1 0 5/16
37	736-0329		Federling 1/4"
38	710-0351		SKT-Schraube Nr. 10x,50" 1g.
42	09960		Scheinwerferling
43N	14748A		Kühlerverkleidung rechts
44	14749		Kühlerverkleidung links
44	731-0511-31		U-Vinyl-Streifen
45	14781		Frontgrill
46N	17143A		Tragwinkel links
47N	17144A		Tragwinkel rechts
48	16681		Motorhaube
49	736-0217		Federling 3/8"
50	712-0241		SKT-Mutter 3/8"-24
51	710-0258		SKT-Schraube 1/4-20x,62" 1g.
52	710-0473		Flk.-Schraube Nr. 10-24X1/2" 1g.
53N	723-03088		Trittrettbetlag rechts
54N	723-03098		Trittrettbetlag links
57	712-0380		SKT-S-Mutter 1/4"-28
58	722-0157		Dämpfungsgummi
59	723-0302		Haubenauffangleine
62	732-0414A		Klemmbügel
64	712-0272		SKT-Mutter Nr. 10-24
65	736-0413		Fl. Scheibe ,39x,62"
66	738-0724		Shit-Schraube 0 ,375x,125"
67N	749-0722A		Strebe re u. li
68	731-0511-81		U-Vinyl-Streifen
72	746-0617A		Bowdenzug für Starterklappe vollst.
73	831-0823A		Motorbetriebschalter vollst.
74	710-0779A		SKT-Schraube selbstschn. Nr. 10x,50 1g.
75	746-0501		Bowdenzug lose
76	757-0348		Sitz vollst.
78	736-0159		Fl. Scheibe ,345x,88x,06"
79	722-0160		Dämpfungsscheibe
80	726-0267		Kammer
81	712-0107		SKT-S-Mutter 1/4"-20
83	710-0227		SKT-Blechschrabe Nr. 8x,38"
84N	725-1439		Anschlagbügel
85	732-0581		Zugfeder 5,31" 1g.
86	17239A		Kontakthebel
87N	726-0278		Isolator
88	738-0155		Shit-Schraube 7/16"-16
89	738-0296		Shit-Schraube ,437"x,268"
90	736-0141		Weilenscheibe 7/16"
91A	710-0604		SKT-Schraube selbstschn. 5/16-18x,62"1g
92N	726-0279		Isolierplatte
93N	731-1065		Hebel für Motorbetriebschalter
94N	723-0310A		Rahmenseufel
95	725-1303		Federbügel
96N	731-1068		Gehäuseteil rechts
97N	731-1067		Gehäuseteil links
98N	750-0539		Distanzhülse
99N	736-0232		Weilenscheibe

Lfd. Nr.

Sach-Nr.

Bezeichnung

1	16670	Kettfremdbdeckung
2	710-076A	Skt-Schraube selbstschm. 1/4"x.62" 1g.
3	710-0833	Skt-Schraube 5/16"-18x2.25" 1g.
4	712-0267	Skt-Mutter 5/16"-18
5	736-0242	Teilfeder .345"x.88"
6	710-0286	F1. Kopfschraube 1/4"-20x.50" 1g.
8	736-0270	Teilfeder .265"x.75"
10N	749-0820	Stütze
11	712-0138	Skt-Mutter 1/4"-28
12	17128	Winkel
14	710-0559	Skt-Schraube 1/4"-28x1.75" 1g.
15N	15891C	Spannrollenträger
16N	1654A	Halter für Ventilator
17	16676A	Halter für Kettfremdschraube
18N	711-0846	Gewindebolzen
19	710-0118	Skt-Schraube 5/16"-18x.75" 1g.
20	710-0151	Skt-Schraube 3/8"-24x2" 1g.
22	710-0757	Skt-Schraube 7/16"-20x1.5" 1g.
23	710-0704	Skt-Schraube 3/8"-24x4" 1g.
24	711-0768	Kettfremdventilator
25	712-0241	Skt-Mutter 3/8"-24
27	712-0287	Skt-Mutter 1/4"-20
29	712-0922	Skt-Fachmutter 1/2"-20
30	710-0902	Skt-Schraube 3/8"-24x3.75 1g
31	716-0114	Sicherungsring .562"
32	717-0800	Kettfremdschraube zus.
33	717-0775	Getriebe kompl.
34	736-0607	Zahnschraube 5/16"
35	736-0258	Schraube 3/8x1.0"
36	732-0384	Zugfeder 6.12" 1g.
37	732-0459	Zugfeder Ø .99x6.7" 1g.
38	732-0568	Zugfeder Ø .50x2.50" 1g.
39	736-0117	F1. Schraube 1 Ø .99x A Ø 5/8x.03"
40	736-0119	Federfing 5/16"
41	736-0169	Federfing 3/8"
42	736-0171	Federfing 7/16"
43	736-0322	F1. Schraube 7/16x1.25"
44	736-0329	Federfing 1/4"
45	736-0331	Teilfeder 1 Ø .39x A Ø 1.12"
46N	736-0355	F1. Schraube .56x1x.04
47	736-0414	Teilfonschraube Ø .565"
48	736-0253	Teilfeder .505x1.0x.05"
49	736-0569	Weile Ø .56x3.875" 1g.
50	741-0405	Lager .56x1.25"
51	741-0419	Flanschlager
52	741-0495	Flanschlager
53N	747-0599	Verbindungsstange
54	750-0703	Distanzhülse
55	754-0280	Kettfremden Kevlar 53" 1g.
56	754-0281	Kettfremden Kevlar 44" 1g.
57N	756-0559	Kettfremdschraube
58	756-0437	Spannrolle 3.25x1"
59	756-0458	Kettfremdschraube 2-stufig
60	732-0303	Zugfeder Ø .38x3.18" 1g.
61	732-0413	Zugfeder Ø .59x1.08" 1g.
62	748-0234	Shit-Hülse
63	734-0255	Ventil
64N	17588	Rahmen teil vorn
65N	17589	Rahmen teil hinten
66	16654	Getriebe träger
67	16659	Versteifungspalte
68	710-0726	Skt-Schraube selbstschm. 5/16x.75" 1g.
69	710-0258	Skt-Schraube 1/4"-20x.62" 1g.
70N	725-1426	Magnetschalter
71	725-0459	Sicherungsauskontakt
73	710-0176	Skt-Schraube 5/16-18x2.75" 1g
74	710-0351	Skt-Schraube selbstschm.-Nr. 10x.50 1g.

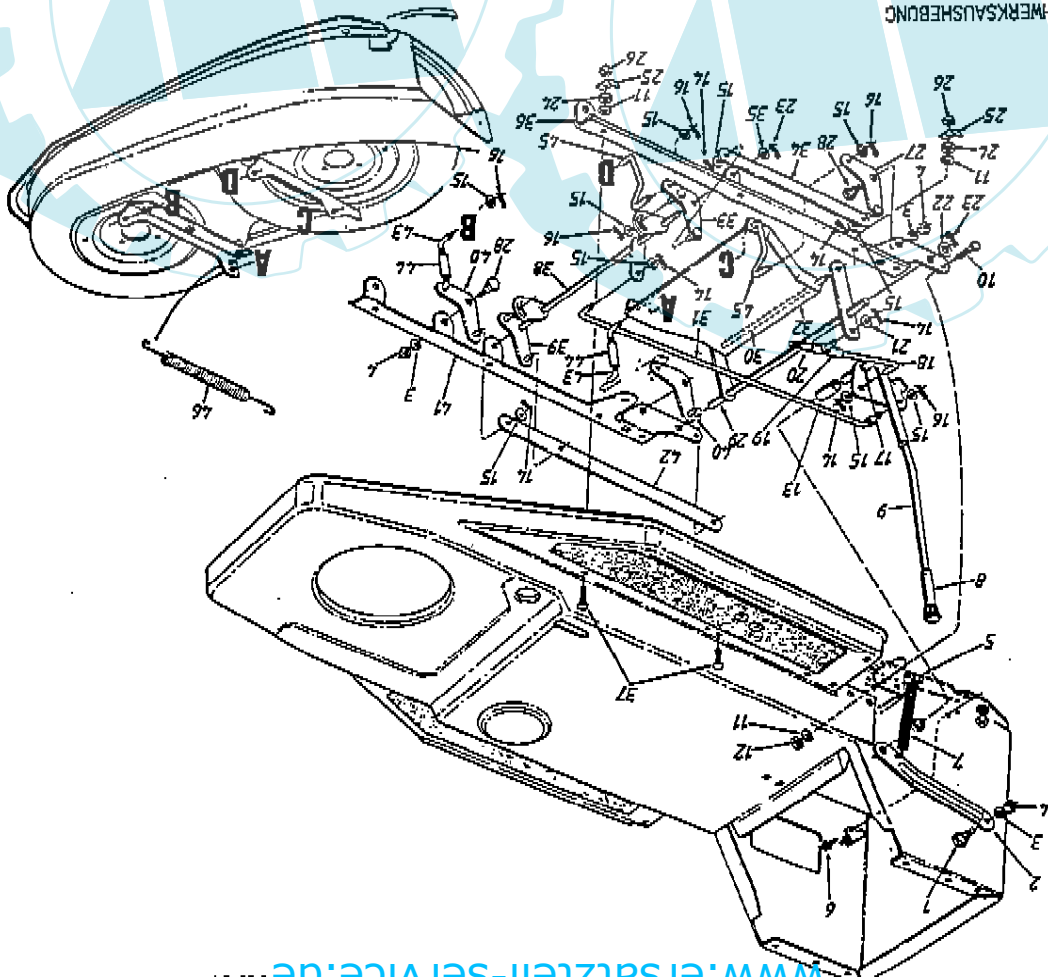
Lfd. Nr.

Sach-Nr.

Bezeichnung

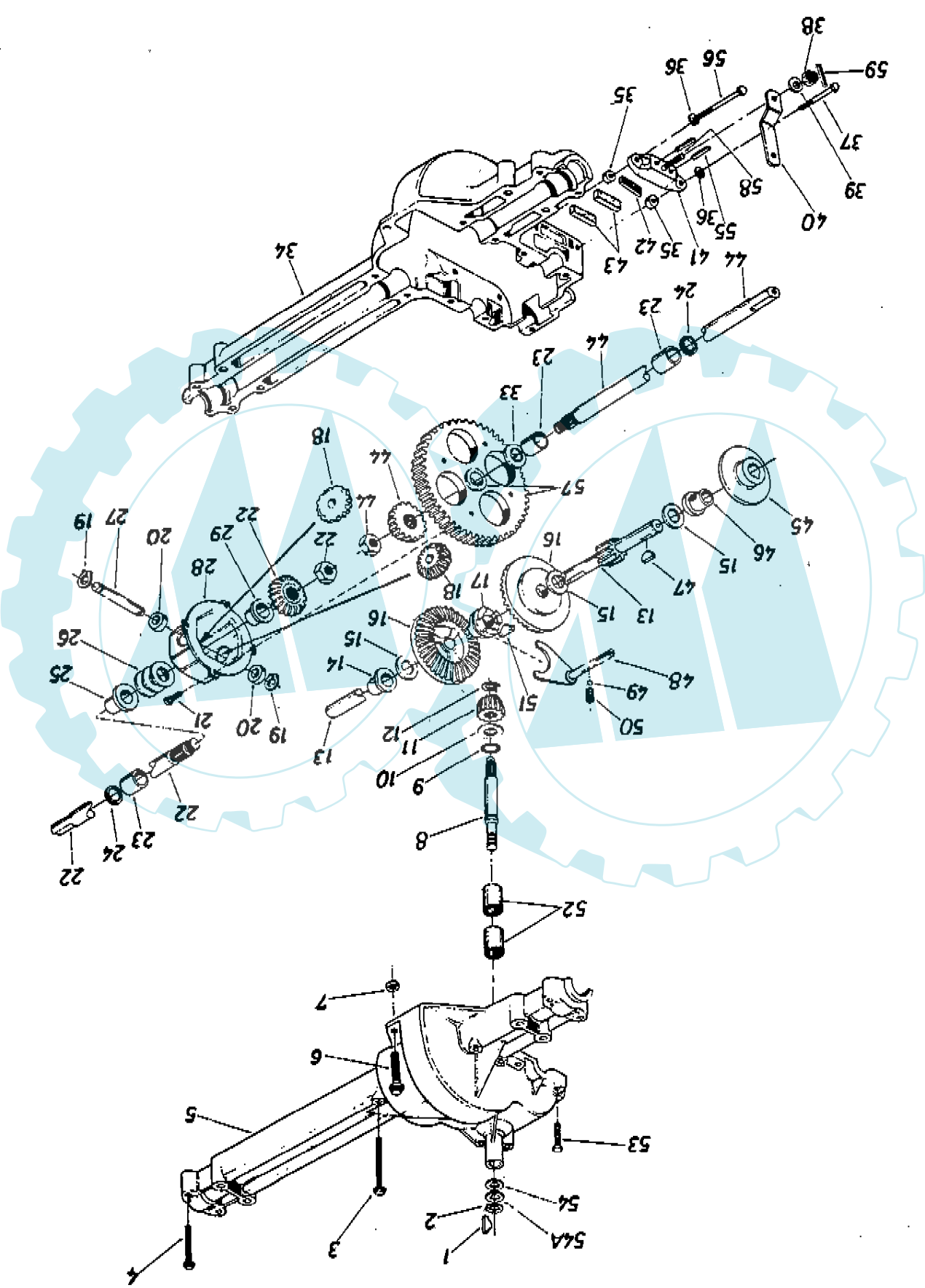
75N	17594	Kuppelungs-Bremsedal zus.
76N	735-0239	Pedal gummi
77N	710-1012	Skt-Schraube 5/16-24x.87 1g
80	711-0198	Spindelmutter
81	712-0271	Skt-Mutter 1/4"-20
82	714-0470	Spilmt 1/8x1.25" 1g
83	714-0507	Spilmt 3/32x.75" 1g.
85	714-0114	Vrt-keit
86	736-0256	F1. Schraube .635"x1"
88N	747-0593	Bremsgestänge
89N	750-0800	Distanzbuchse
90	725-0976A	Massenkabel
91	17457	Gangschaltthebel
92	16694A	Halter für Schaltthebel
93A	738-0138	Shit-Schraube
94	711-0677	Spindelmutter
95	710-0428	Skt-Schraube 1/4x1.25" 1g
96	714-0104	Federstecker
97	750-0703	Distanzhülse
99	736-0264	F1. Schraube .344"x.62" Ø
100	736-0463	F1. Schraube .251"x.62" Ø
101	747-0675	Gewindestange
102	736-0133	Schraube 3/8x1.25x.9"
103	714-0115	Spilmt 1/8x1" 1g
104	736-0275	F1. Schraube .34x.68"
105	736-0278	Schraube .328x.68"
106	710-0627	Skt-Schraube 5/16-24x.75" 1g.
107	734-1424	Rad vollst.
108	734-1423	Reifen 16,0x7,50"
109	734-1450	Felge zus.
110	736-0242	Teilfeder .345"x.88"
113	712-0298	Skt-Mutter 1/4-20
114	17178A	Justierplatte
115	16482	Führungspalte
116N	17597	Führungswinkel
117	710-0289	Skt-Schraube 1/4-20x.50" 1g.
118N	710-1066	Skt-Schraube selbstschm. 10x.38" 1g
119	714-01498	Federstecker
120N	725-3169	Sicherheitschalter
121N	720-0232	Kugelgriff
122	726-0231	Aufdruckkappe
123	732-0499	Druckfeder 1.5" 1g.
124	710-0604	Skt-Schraube selbstschm.
125	736-0226	F1. Schraube .469x.88"
126	747-0694A	Schaltthebel zus.
127	747-0685	Verbindungshebel
130	17179	Lagerwinkel
131	710-0227	Steckschraube Nr. 8x.50" 1g.
132	726-0222	Isolator
133	725-0758	Schaltkontak
134	710-0502A	Skt-Schraube selbstschm. 3/8-16x1.25" 1g.
135	710-0672	Skt-Schraube 5/16-24x1.25" 1g.
137	712-0123	Skt-Mutter 5/16-24"
138	Motor B+S 252707-0622-02	Schalldämpfer zus.
141	736-0141	Weilenschraube 7/16"
142	721-0208	Dichtung
143N	741-0404	Nadellager (2 St. erforderlich)
144	736-0119	Federfing 5/16"
145	712-0267	Skt-Mutter 5/16"-18
146	751-0424	Stehbolzen
147	16778	Drehzahlbegrenzungswinkel
148	736-0400	Schraube .218x.62" Ø
149	710-0899A	Skt-Steckschraube Nr. 10x.62" 1g.
150	710-0118	Skt-Schraube 5/16-18x.75" 1g.
151	736-0271	Weilenschraube

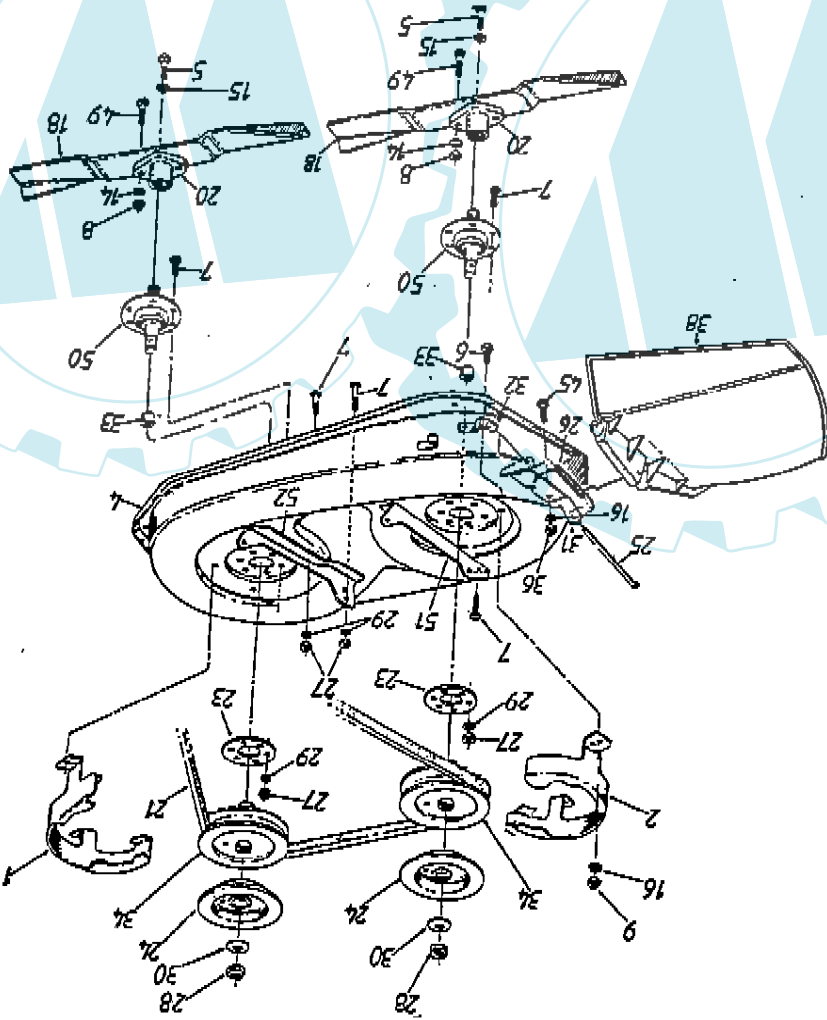
Lfd. Nr.	Sach-Nr.	Bezeichnung
1N	17584A	Achse zus. vorne rechts
2N	17585	Achse zus. vorne links
3	16677	Lenkhebel
4	710-0152	Skt-Schraube 3/8"-24x1" 1g.
5	710-0538	Skt-Spezial-Schraube 5/16-18x.62" 1g.
6	710-0772	Skt-Schraube 5/16"-24x2" 1g.
7N	711-0723A	Spindelmutter
8	711-0809	Verbindungsstange
9	712-0237	Skt-Stop-Mutter 5/16"-24
10	712-0241	Skt-Mutter 3/8"-24
11	712-0267	Skt-Mutter 5/16"-18
12	712-0711	Skt-Stop-Mutter 3/8"-24
13	714-0470	Spint 1/8"x1.1/4" 1g.
14N	717-0622A	Lenksegment mit Bohrung 9,7 mm
15	723-3018	Kugelgelenk 3/8"-24
16	726-0214	Aufdruckkappe 5/8"
17	736-0119	Federring 5/16"
18	736-0169	Federring 3/8"
19	736-0187	F1.-Scheibe .62x1.25x.060"
20	736-0343	F1.-Scheibe .34"x1.25"
22	736-0271	Wellenscheibe 5/16"
23	736-0285	F1.-Scheibe I Ø .635x A Ø 1.59"
24	17198	Versteifungsplatte
25	738-0141	Skt-Schraube 5/16-18x.35" 1g.
26	738-0730	Lenksäule
27	741-0225	Skt-Flanschlager I Ø .634"
28N	747-0759	Spurstange
29	750-0532	Distanzstück I Ø .985"
30	750-0535	Distanzscheibe I Ø .38x A Ø .625x.227"
31	16657	Vorderachsträger außen
32	16658	Vorderachsträger innen
33	17127	Pendelachse
34	710-0118	Skt-Schraube 5/16-18
35	734-1422	Rad vorlft.
36	734-1421	Reifen 13.0 x 6.0
37	734-0255	Ventil
38	741-0487	Flanschlager I Ø .632"
40	714-0111	Spint 3/32 x 1" 1g.
41	736-0185	F1.-Scheibe .406x.74x.063"
42	712-0237	Skt-Stop-Mutter 5/16"-24
43	741-0501	Flanschlager
44	710-0837	Rundk.-Senkschraube Nr. 10x5/8" 1g.
45	731-0805	Lenkrad Ø 30,5
46	731-0220	Steuerradkappe
47	731-0484A	Staubschutzkappe
48	731-0559	Gummbalg
49	736-0242	Teilerfeder .345x.88x.06"
50	712-0798	Skt-Mutter 3/8"-16
51	738-0728	Skt-Schraube 1/2"x2.32" 1g.
52	736-0356	Teilerfeder .39x1.4"
53N	731-1134	Hülse



ERSATZTEILE MAHERRKKAUSHEBUNG

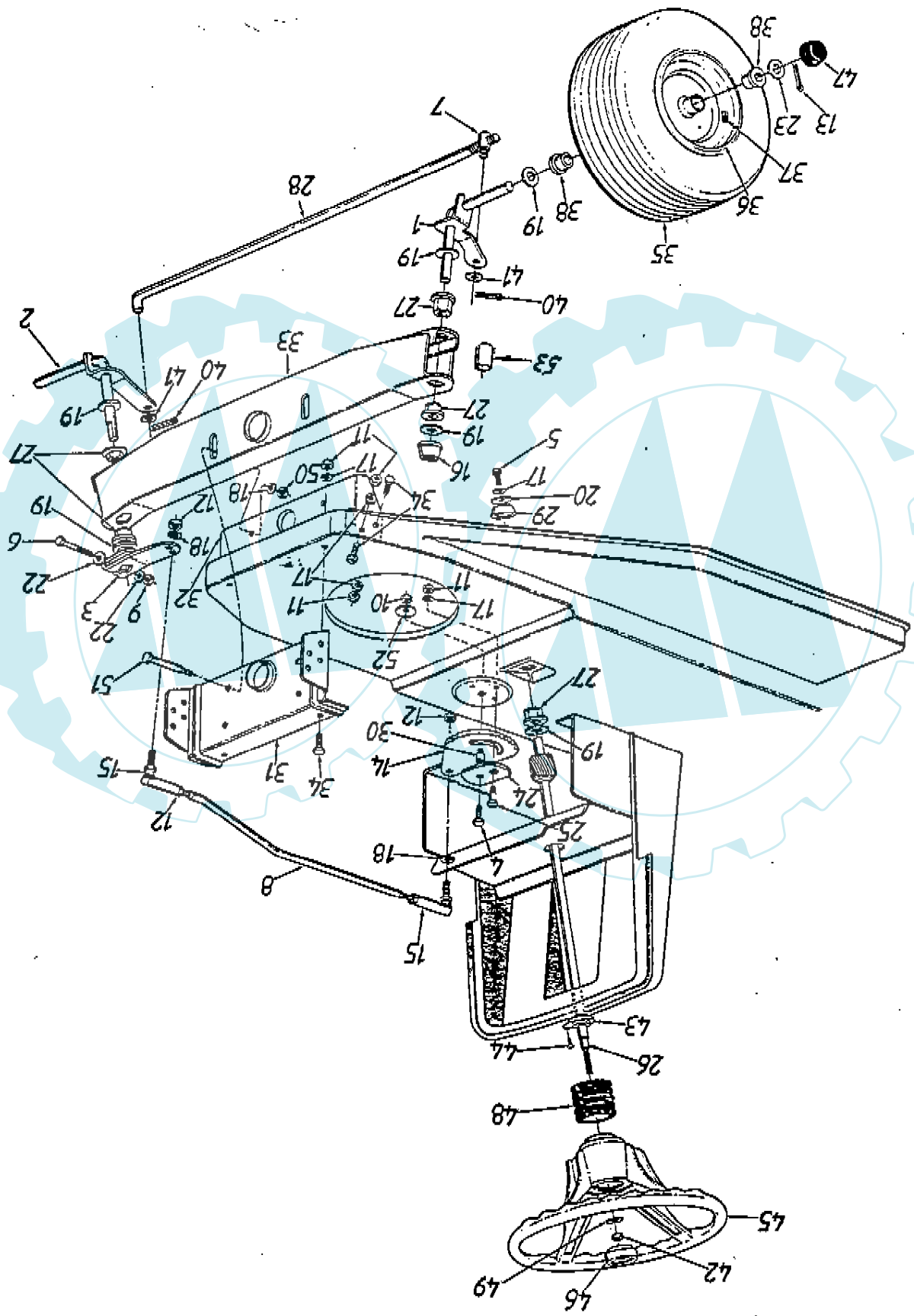
Lfd. Nr.	Sach-Nr.	Bezeichnung
1	738-0258	SHLT-Schraube .5x.25" 1g.
2N	17580	Strebe
3	736-0169	Federling 3/8"
4	712-0798	SKT-Mutter 3/8-16
5	710-0429	SKT-Schraube 1/4-28x1.25" 1g.
6	710-0599	SKT-Schraube selbstschm. 1/4-20x.5" 1g.
7N	732-0640	Zugfeder
8	720-0223	Griff
9N	17591	Ausrückhebel zus.
10	710-0604	SKT-Schraube selbstschm. 5/16-18x.62" 1g.
11	736-0119	Federling 5/16"
12	712-0267	SKT-Mutter 5/16-18
13N	741-0557	Distanzhülse
14	714-0507	Spilint 3/32x.75" 1g.
15	736-0185	Scheibe .406x.75"
16	714-0104	Federstecker 5/16"
17	741-0495	Flanschlager
18N	747-0746	Gewindestange
19	16682	Spindelführung zus.
20	712-0130	SKT-Mutter 3/8-16
21	736-0314	Druckscheibe .382x.684"
22	736-0116	Scheibe .635x.93x.10"
23	714-0470	Federstecker 1/8x1.25" 1g.
24	712-0123	SKT-Mutter 5/16-24
Lfd. Nr.	Sach-Nr.	Bezeichnung
25	17615	Winkel
26	712-0237	SKT-S-Mutter 5/16-24
27N	17555	Traghebel rechts
28	738-0281	SHLT-Schraube .625
29N	17574	Ausrückwelle
30N	738-0667	Welle
31N	747-0756	Verbindungsbügel
32N	17689	Führungspalte
33N	17554	Traghebel links zus.
34N	17563	Verbindungschiene
35	736-0386	Scheibe 5/8x1.0"
36N	17582	Winkelschiene rechts
37	710-1012	Sp. SKT-Schraube 5/16-24x.84" 1g.
38N	17568	Tragwelle zus.
39N	17557	Hebel kurz links zus.
40N	17556	Traghebel links zus.
41N	17581	Winkelschiene links
42N	17562	Verbindungschiene lang
43N	747-0584	Stellstück
44N	17709	Stellgelenk zus.
45N	747-0597	Bügel
46	732-0564	Zugfeder 10.33" 1g.

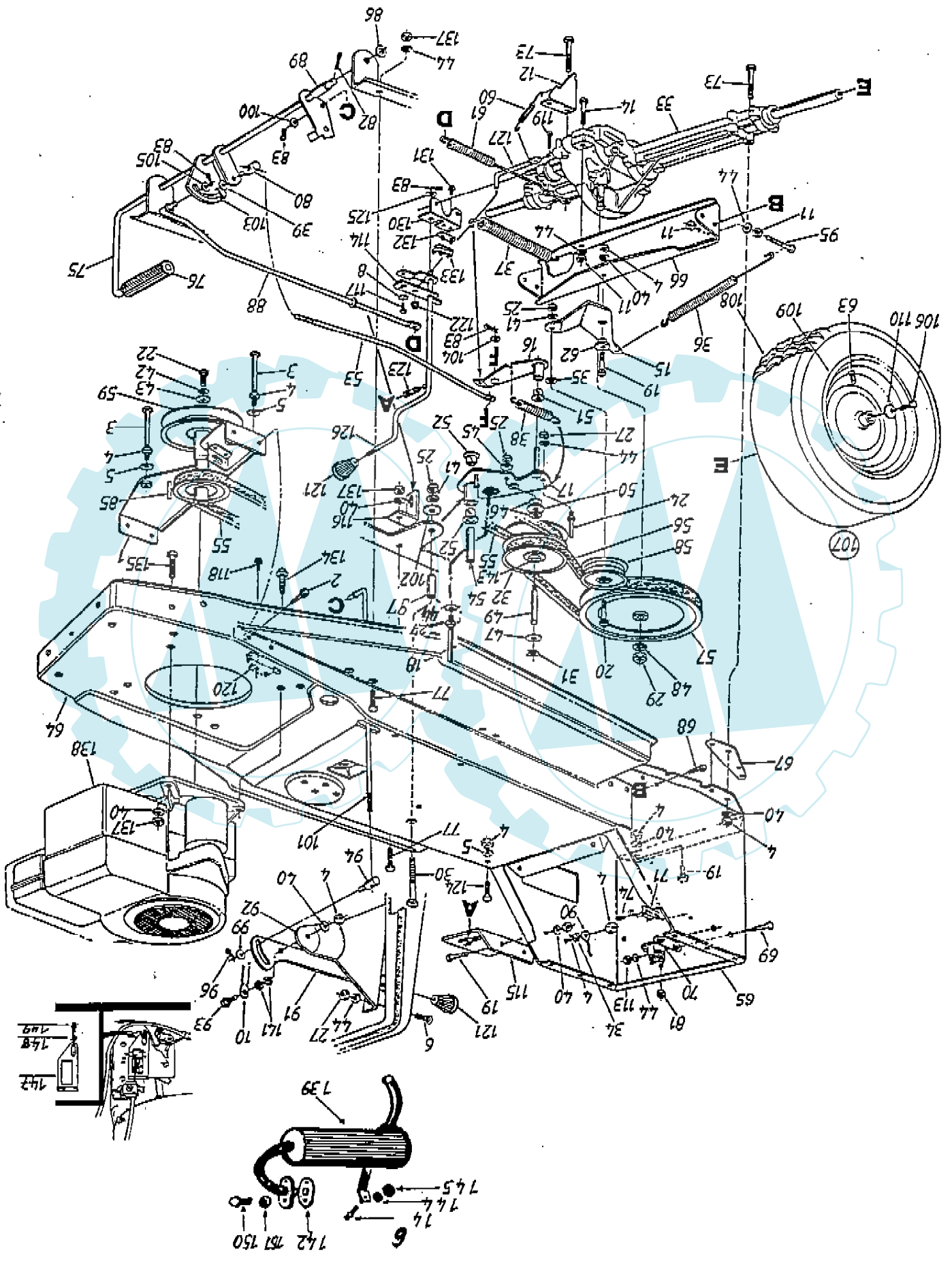




ERSATZTEILE MÄHWERK vollst. 813-03113

Nr.	Sach-Nr.	Bezeichnung	Lfd.
1	16607	Keilriemenschutz links	28
2	16608A	Keilriemenschutz rechts	29
4N	17750	Mähwerksgehäuse zus.	30
5	710-0152	Skt-Schraube 3/8-24x1" 1g.	31
6	710-0195	Skt-Schraube 1/4-28x.62" 1g.	32
7A	710-0157	Skt-Schraube 5/16-24x.75" 1g.	33
8	712-0123	Skt-Mutter 5/16-24	34
9	712-0138	Skt-Mutter 1/4-28	36
14	736-0119	Federling 5/16"	38
15	736-0217	Federling 3/8"	38
16	736-0270	Teilerfeder .265"x.75"	45
18	742-0300B	Schneidmesser	49
20	748-0300	Messermittelnäher	50
21N	754-0151	Keilriemen	N
23	09164A	Verstärkungspalte	51
24	09322	Bremsscheibe	52
25	711-0792	Lagerboizen	17693
26	732-0602	Schenkeifeder	17692
27	712-0123	Skt-Mutter 5/16-24	17693
1	16607	Keilriemenschutz links	28
2	16608A	Keilriemenschutz rechts	29
28	712-0318	Skt-Stop-Mutter 5/8-18	28
29	736-0119	Federling 5/16"	29
30	736-0158	Federling 5/8"	30
31	703-1693	Anschlußplatte	31
32	726-0106	Aufdruckkappe	32
33	750-0456	Distanzscheibe	33
34	756-0486	Keilriemenscheibe 0 5"	34
36	712-0287	Skt-Mutter 1/4"-20	36
38	731-1032	Auswurfschutzkappe vollst.	38
45	710-0255	F1-Kopfschraube 1/4"-20x.75" 1g.	45
49	710-0888	Spez. Skt-Schraube 5/16-24x1.0" 1g.	49
50	717-0900	Messerweite vollst. (Pos.22,25,31,32)	50
51	813-03113	Mähwerk vollst.813-03113	51
52	17692	Tragwinkel rechts	52
	17693	Tragwinkel links	52





RAIFFEISEN-RASENTTRAC 11 E

ERSATZTEILE

Verwenden Sie ausschließlich Original-Ersatzteile!
Denn die geprüfte Sicherheit, die Bescheinigung, daß beim Bau des Gerätes die gesetzlichen Bestimmungen beachtet wurden und die Gewährleistung für das Gerät gilt nur bei Verwendung von Originalteilen.
Aus Sicherheitsgründen dürfen nur Original-Schneidmesser nach Anweisung eingebaut werden, die für den Mäher vorgesehen und mit dem Namen oder Zeichen des Herstellers oder Lieferers und der Teilenummer gekennzeichnet sind.

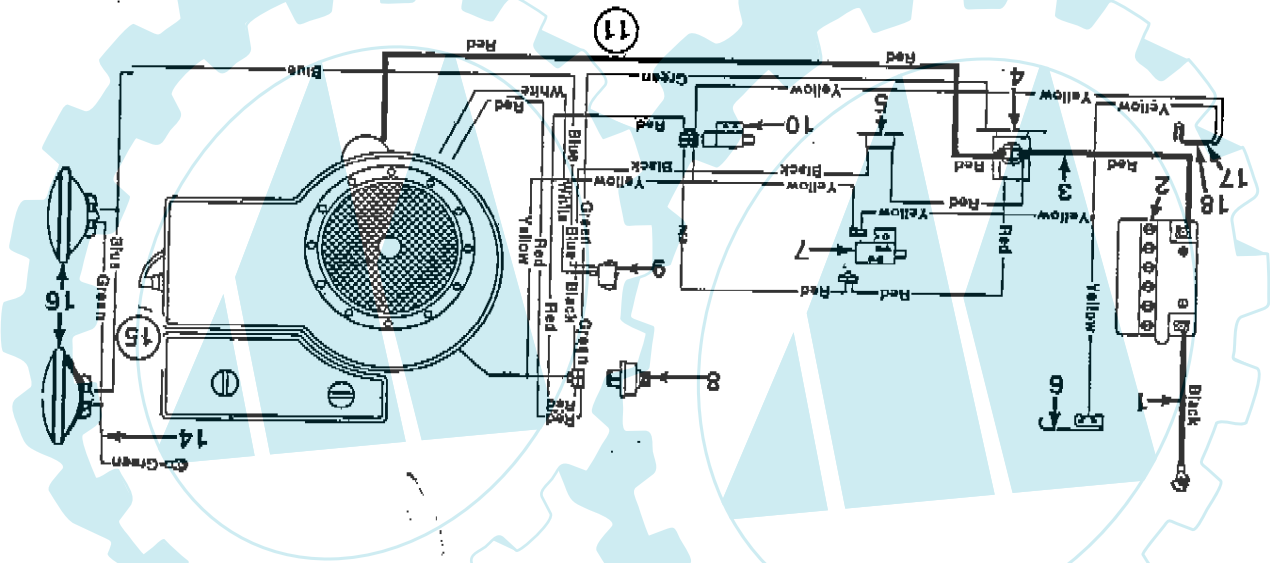
EINE ERSATZTEILBESTELLUNG MUSS FOLGENDE ANGABEN ENTHALTEN:

1. Kunden-Nummer
2. Modell-Nummer des Gerätes laut Typenschild
3. Anzahl der zu liefernden Teile
4. Sach-Nummer des Teiles
5. Bezeichnung des Teiles

Die Bestellung von Ersatzteilen sollte aus Gründen der schnelleren Abwicklung schriftlich erfolgen. Unvollständige Bestellungen führen zu Rückfragen und damit zu Zeitverzögerungen.

ERSATZTEILE SCHALTPLAN

Lfd. Nr.	Sach-Nr.	Bezeichnung
1	725-0976A	Massekabel (schwarz)
2	725-0514A	Batterie
3N	725-1351	Kabel
4N	725-0426	Magnetschalter
5	725-0459	Sicherungsautomat
6	732-0758	Schaltkontakt
7N	725-0819A	Sicherheitschalter Kuppl.
8	725-0267	Zündschloß
9	725-0634	Lichtschalter
10N	725-3169	Sicherheitschalter <i>Mälwerk</i>
11N	725-1475	Kabelbaum
14	725-0916A	Kabel
15N	725-1477	Kabel für Beleuchtung
16	725-0222	Scheinwerfer zus.
17	725-1303	Federbügel
18N	725-1439	Anschlagbügel



BLACK = SCHWARZ
 RED = ROT
 YELLOW = GELB
 GREEN = GRÜN
 WHITE = WEISS
 BLUE = BLAU