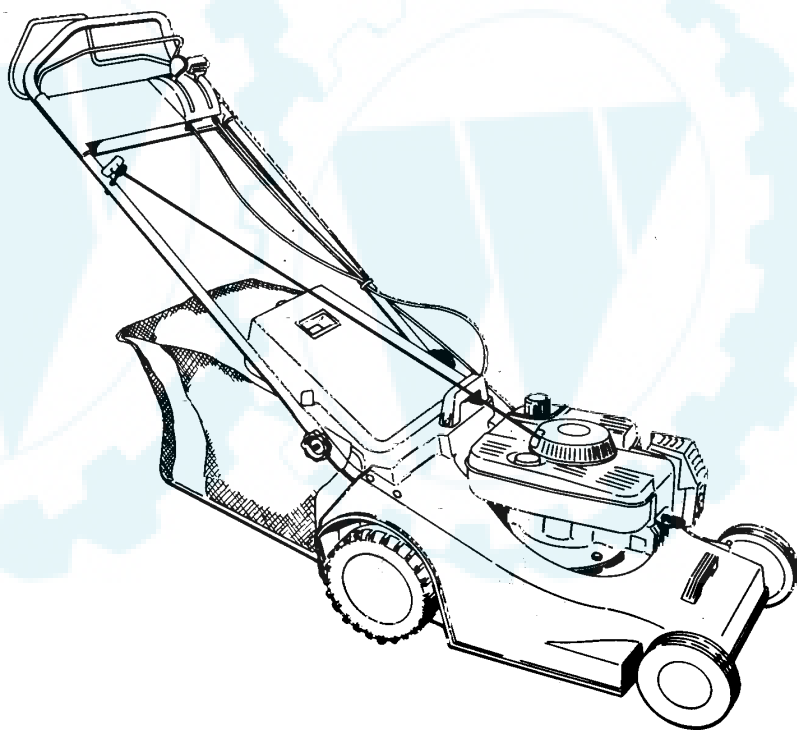




Rasaerba • Tondeuses • Lawn Mowers
Rasenmäher • Cortacesped • Gazonmaimachines

**RICAMBI
RECHANGES
SPARE PARTS
ERSATZTEILE
RECAMBIOS
ONDERDELEN**



**mod. 948 CVS
mod. 948 CVS/K**

N.ord. - N. pieces part. N. - bestell N.	RICAMBI SPARE PARTS	RECHANGES ERSATZTEILE	RECAMBIOS ONDERDELEN	Q	
86 10 8308 00	vite screw	vis Schraube	tornillo schroef	4	TTSQ M 6x40
87 10 8045 00	vite autofilettante screw	vis Schraube	tornillo schroef	2	Ø 4,5x22 FIX
88 10 5405 03	maniglia handle	manette Griff	mando hendel	1	
89 10 8299 03	maniglia sgancio handle	manette Griff	mando hendel	1	
90 10 8298 00	cavo sgancio cable	cable Kabel	cable kabel	1	
91 10 8297 00	molla spring	ressort Feder	muelle veer	1	
92 10 5011 60	dado nut	ecrou Mutter	tuerca moer	1	M10 NYLON
93 10 8268 00	perno pin	pivot Zapfen	perno pin	1	
94 10 8296 00	leva sgancio lever	levier Hebel	palanca houder	1	
95 10 8295 00	molla spring	ressort Feder	muelle veer	1	
96 20 4049 00	dado nut	ecrou Mutter	tuerca moer	1	M8 NYLON
97 10 7318 00	rondella washer	rondelle Scheibe	arandela borgring	1	Ø 8/15/0,3
98 10 1142 00	rondella washer	rondelle Scheibe	arandela borgring	1	Ø 8
99 10 1009 00	chiavetta key	clavette Keil	chaveta spie	1	WODROFF 4x6,5
100 10 4045 00 10 8042 00	vite screw	vis Schraube	tornillo schroef	2 1	TE M8x55 TE M8x80 B&S QUANTUM
100 10 8353 00	vite screw	vis Schraube	tornillo schroef	3	TE Ø5/16* UNF x1*1/2 HONDA
100 10 4045 00	vite screw	vis Schraube	tornillo schroef	3	TE M8x55 TECNAMOTOR
101 20 1062 00	rondella dentellata washer	rondelle Scheibe	arandela borgring		Ø 8E
102 20 1063 00	dado nut	ecrou Mutter	tuerca moer		M8
103 10 8348 00	distanziale motore spacer	entretoise Abstandstück	distanciador afstandsring	3	B&S-TECNAM. H.6mm
104 10 8266 00	vite screw	vis Schraube	tornillo schroef	1	TTSQ M6x20
105 10 1260 00	rondella washer	rondelle Scheibe	arandela borgring	1	Ø 6/18/1,5
106 20 8281 03	sacco sac	sac Sack	saco zak	1	
107 20 8282 00	telaio sacco sack frame	cadre du sac Sackgestell	bastidor de sacco zakframe	1	
108 10 8280 03	sacco completo grass catcher	bac complet Grassack	sacco completo complete zak	1	

Mod. 948 CVS - CVS/K

TAV. 1

N.ord. - N. pieces part. N. - bestell N.	RICAMBI SPARE PARTS	RECHANGES ERSATZTEILE	RECAMBIOS ONDERDELEN	Q		
1 10 1358 83	maniglia frizione clutch lever	manette d'embrayage Kupplungshebel	palanca de embrague koppelingshendel	1		
2 10 1358 93	maniglia freno lever	manette Griff	mando hendel	1		
3 10 1356 60	manico superiore upper handle	guidon superieur Obere Griffstange	manillar superior bovenste handgreep	1		
4 10 8356 03	plancia comandi dash-board	planche Armaturenbrett	placa de manillar bedieningspaneel	1		
5 20 1357 20	vite autofilettante screw	vis Schraube	tornillo schroef	4	TCTC 2F Ø 5x16	
6 10 1214 70	gancio cable hook	crochet Zugentlastung	soporte de cable haak	1		
7 10 5012 00	dado nut	ecrou Mutter	tuerca moer	1	M6	
8 10 1159 00	rondella ondulata washer	rondelle Scheibe	arandela borgring	2	Ø 6,5	
9 20 2818 00	dado nut	ecrou Mutter	tuerca moer	5	M6 NYLON	
10 20 2821 00	dado nut	ecrou Mutter	tuerca moer	2	M5 NYLON	
11 10 2847 00	rondella washer	rondelle Scheibe	arandela borgring	3	Ø 5/15/1,5	
12 10 8329 00	rondella elastica washer	rondelle Scheibe	arandela borgring	1	DIN 131-B5	
13 10 8303 00	vite screw	vis Schraube	tornillo schroef	2	TE M5x16	
14 10 8255 00	perno pin	pivot Zapfen	perno pin	1		
15 10 8279 03	leva lever	levier Hebel	palanca hendel	1		
16 20 1357 30	vite autofilettante screw	vis Schraube	tornillo schroef	1	TCTC 2F Ø 5x25	
17 10 1359 10	cavo freno cabel	cable Bremszugseile	cable kabel	mm. 990/157	1	HONDA
17 10 1359 00	cavo freno cable	cable Bremszugseile	cable kabel	mm.990/148	1	B&S
17 10 1216 20	cavo freno cable	cable Bremszugseile	cable kabel	mm.1420/141	1	TECNAMOTOR
18 10 1212 60	leva acceleratore accelerator lever	levier d'accelerateur Gashebel	palanca de acelerador gashendel	1		
19 10 8300 00	vite screw	vis Schraube	tornillo schroef	1	TE M 5x25	
20 20 7349 00	vite autofilettante screw	vis Schraube	tornillo schroef	3	TCTC Ø 4,2x16	
21 10 8278 00	supporto support	support Halter	soporte houder	1		
22 10 1357 10	molla spring	ressort Feder	muelle veer	1		
23 10 8043 00	cavo frizione cable	cable Gaszug	cable kabel	1		
24 10 8361 00	cavo variatore cable	cable Leitrolle Kabel	cable kabel	1	mm.1040	
25 10 8761 03	supporto cavo support	support Halter	soporte houder	1		
26 10 8780 00	vite autofilettante screw	vis Schraube	tornillo schroef	1	TCTC Ø 3,9x16	
27 10 1214 20	cavo acceleratore cable	cable Gaszug	cable kabel	mm.1050	1	TECNAMOTOR HONDA
27 10 8004 00	cavo acceleratore cable	cable Gaszug	cable kabel	mm.1380	1	B&S

Mod. 948 CVS - CVS/K

TAV. 1

N.ord. - N. pieces part. N. - bestell N.	RICAMBI SPARE PARTS	RECHANGES ERSATZTEILE	RECAMBIOS ONDERDELEN	Q	
28 10 1356 00	fascetta clamp	colier Schlauchklemme	abrazadera kabelhouder	2	
29 10 4024 01	vite screw	vis Schraube	tornillo schroef	2	TTSQ M8x50
30 10 4024 02	rondella washer	rondelle Scheibe	arandela borgring	2	
31 10 4024 03	dado a galletto wing nut	ecrou a papillon Flügelmutter	tuerca palomilla vleugel moer	2	
32 10 8319 00	vite screw	vis Schraube	tornillo schroef	8	TRILOBATA Ø5x16
33 10 8285 03	supporto support	support Halter	soporte houder	2	
34 10 8301 00	molla spring	ressort Feder	muelle veer	1	
35 10 8283 00	molla spring	ressort Feder	muelle veer	1	
36 20 8302 03	ammortizzatore snock absorber	amortisseur Stabdämpfer	amortiguador schokdemper	2	
37 20 8327 03	maniglia handle	manette Griff	mando hendel	1	
38 10 8284 03	paratoia completa deflector	deflecteur Prallschutz	deflectòr deflector	1	
39 10 8286 00	supporto support	support Halter	soporte houder	4	
40 10 8323 00	assale posteriore rear axle	assieu arrière Hintere Achsengruppe	eje trasero achteras	1	
41 20 6576 00	cuscinetto ball bearing	roulement Kugellager	cojinete kogellager	2	6001/2RS Ø 12/28/8
42 09 7648 00	riduttore reducer	reducteur Getriebe	caja de transmision reductor	1	
43 10 7663 00	tubetto distanziale spacer tube	toyau entretoise Rohrentfermungsstück	tubo distanciador afstandsbuisje	1	mm.215
44 10 8287 00	cinghia belt	courroie Keilriemen	correa riem	1	ZX 32
45 10 8261 00	pignone pinion	pignon Antriebsritzel	piñon pignon	1	SINISTRO
46 20 6558 00	seeger seeger	seeger Segerring	seeger seeger	7	DIN 6798 Ø 12E
47 20 7613 00	rondella washer	rondelle Scheibe	arandela borgring	2	Ø 12
48 10 8260 00	pignone pinion	pignon Antriebsritzel	piñon pignon	1	DESTRO
49 10 1211 60	chiavetta key	clavette Keil	chaveta spie	2	TIPO "S" 5x5x19
50 10 8312 00	rondella washer	rondelle Scheibe	arandela borgring	2	Ø 12/34/0,7
51 10 2880 07	copri ruota wheel cover	couvre roue Radkappe	tapòn huis	2	Ø 150
52 20 1016 00	vite ruota screw	vis Schraube	tornillo schroef	4	
53 10 2751 00	rondella elastica washer	rondelle Scheibe	arandela borgring	4	
54 10 1219 00	cuscinetto ball bearing	roulement Kugellager	cojinete kogellager	8	
55 10 2917 07	ruota posteriore wheel	roue Rad	rueda wiel	2	
56 20 1017 00	dado nut	ecrou Mutter	tuerca moer	4	M10
57 30 1021 00	rondella dentellata washer	rondelle Scheibe	arandela borgring	2	Ø 10E

N.ord. - N. pieces part. N. - bestell N.	RICAMBI SPARE PARTS	RECHANGES ERSATZTEILE	RECAMBIOS ONDERDELEN	Q	
58 10 2858 00	rondella washer	rondelle Scheibe	arandela borgring	1	Ø 15/34/2
59 10 8269 00	perno pin	pivot Zapfen	perno pin	1	
60 10 8273 00	galoppino guide pulley	galopin Leitrolle	tensor de correa leiról	1	
61 20 1130 00	rondella washer	rondelle Scheibe	arandela borgring	1	Ø 10/30
62 10 4420 00	fissacavo cable lock	arret du cable Kabelhalter	fija cable kabelhouder	1	
63 10 8318 00	vite autofilettante screw	vis Schraube	tornillo schroef	11	TRILOBATA Ø 5x10
64 10 8290 00	leva galoppino lever	levier Hebel	palanca hendel	1	
65 10 8291 00	molla spring	ressort Feder	muelle veer	1	
66 10 8292 03	carter sottoscocca housing	carter Gehäuse	proteccìon riemhuis	1	
67 10 8309 00	tappo plug	bouchon Kappe	tapòn dop	1	
68 10 8366 00	distanziale spacer	entretoise Abstandstück	distanciador afstandsring	mm.38 1	HONDA
68 10 8363 00	distanziale spacer	entretoise Abstandstück	distanciador afstandsring	mm.42 1	B&S
68 10 5456 00	distanziale spacer	entretoise Abstandstück	distanciador afstandsring	mm.35 1	TECNAMOTOR
69 10 8313 00	supporto lama blade bearing	support lame Messerhalter	soporte cuchilla messenhouder	1	
70 10 8251 00	lama blade	lame Messer	cuchilla mes	1	cm.48
71 10 5317 00	rondella frizione washer	rondelle Scheibe	arandela borgring	1	
72 10 5457 00	distanziale spacer	entretoise Abstandstück	distanciador afstandsring	1	
73 10 5309 00	rondella elastica washer	rondelle Scheibe	arandela borgring	1	
74 10 2809 00	vite screw	vis Schraube	tornillo schroef	1	TE Ø 3/8" UNF x70
75 10 2879 07	copri ruota wheel cover	couvre roue Radkappe	tapòn huis	2	Ø 90
76 10 2810 07	ruota anteriore wheel	roue Rad	rueda wiel	2	
77 10 2824 03	supporto assale support	support Halter	soporte houder	2	
78 10 8324 00	assale anteriore front axle	assieu avant Vorderachse	eje delantero vooras	1	
79 10 8325 00	asta ros	tige Stab	barra stang	1	
80 10 2814 00	coppiglia cotter pin	goupille Splint	pasador splitpen	2	
81 10 8314 03	cursore slider	curseur Schieber	cursor houder	1	
82 10 8294 00	molla spring	ressort Feder	muelle veer	1	
83 10 8250 00	scocca deck	chassis Gehäuse	chasis maaidek	1	Mod.948
84 10 8265 00	piastrina manico platte	plaque platte	planca plaaje	2	
85 10 8315 00	manico inferiore lower handle	guidon inferior Untere Griffstange	manillar inferior onderste handgreep	2	

rod.94

mod 948CVS/K

