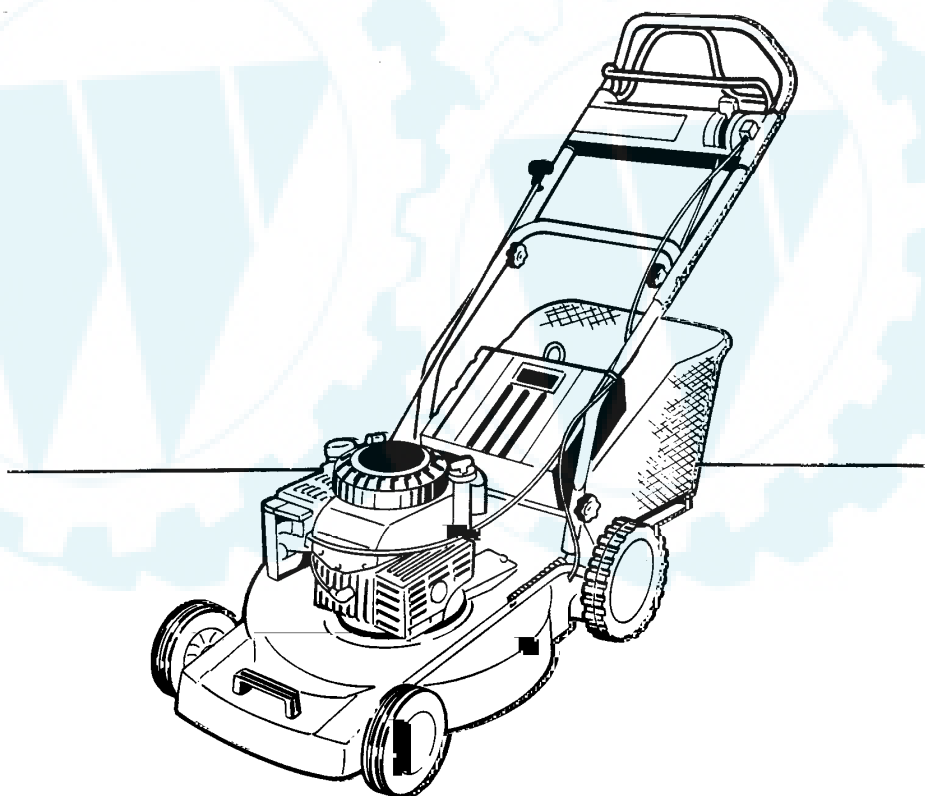




Rasaerba • Tondeuses • Lawn Mowers
Rasenmäher • Cortacesped • Gazonmaimachines

**RICAMBI
RECHANGES
SPARE PARTS
ERSATZTEILE
RECAMBIOS
ONDERDELEN**



**mod. 853/CVS
mod. 853/CVS/K
mod. 853/B
mod. ERMA 530 T2SP
mod. ERMA 530 T4SP
mod. ERMA 530 T4SP/K**

N.ord. - N. pieces part. N. - bestell N.	RICAMBI SPARE PARTS	RECHANGES ERSATZTEILE	RECAMBIOS ONDERDELEN	Q	
86 10 1159 00	rondella ondulata washer	rondelle Scheibe	arandela borgring	2	Ø 6,5
87 10 2818 00	dado nut	ecrou Mutter	tuerca moer	1	M 6 Nylon
88 10 1214 63	maniglia freno clutch lever	lette	palanca de embrague koppelingshendel	1	
89 20 1357 30	vite screw	vis Schraube	tornillo schroef	1	TCTC 2F Ø 5x25
90 10 6044 00	cavo freno cable	cable Bremszugseile	cable kabel	1	mm1345/151 TECNA.-SYN55
91 10 6045 00	cavo freno cable	cable Bremszugseile	cable kabel	1	mm 1030/148 B&S 123802-128802
92 10 6046 00	cavo freno cable	cable Bremszugseile	cable kabel	1	mm 1030/157 HONDA

MOTORE KAWASAKI

44 10 6031 00	distanziale spacer	entretoise Abstandsstück	distanciador afstandsring	1	H.20
59 10 4006 00	vite lama screw	vis Schraube	tornillo schroef	1	TE Ø3/8" UNFx50
60 10 4076 00	vite screw	vis Schraube	tornillo schroef	3	TE M8x70

MOTORE TECNAMOTOR / B&S

44 10 5456 00	distanziale spacer	entretoise Abstandsstück	distanciador afstandsring	1	H. 38
59 10 2809 00	vite lama screw	vis Schraube	tornillo schroef	1	TE Ø 3/8"x70
60 10 8763 00	vite screw	vis Schraube	tornillo schroef	1	MOT. B&S TE M8x100
60 10 4078 00	vite screw	vis Schraube	tornillo schroef	2	TE M8x65
60 10 4078 00	vite screw	vis Schraube	tornillo schroef	3	TECNAMOTOR TE M8x65
60 10 2910 00	vite screw	vis Schraube	tornillo schroef	3	MOT. 2T B&S TE M8x60

N.ord. - N. pieces part. N. - bestell N.	RICAMBI SPARE PARTS	RECHANGES ERSATZTEILE	RECAMBIOS ONDERDELEN	Q	
1 10 1212 00	manico superiore upper handle	guidon superieur Obere Griffstange	manillar superior bovenste handgreep	1	
2 10 1218 23	maniglia frizione clutch lever	manette d'embrayage Kupplungshebel	palanca de embrague koppelingshendel	1	
3 10 1356 00	fascetta clamp	colier Schlauchklemme	abrazadera kabelhouder	2	
4 10 1357 10	molla frizione spring	ressort Feder	muelle veer	1	
5 10 8043 00	filo frizione completo clutch cable complet	cable complet Kupplungzug	cable de embrague koppelingskabel	1	
6 10 4024 01	vite screw	vis Schraube	tornillo schroef	2	TTSQ M8x50
7 10 4024 02	rondella washer	rondelle Scheibe	arandela borgring	2	Ø 8,5
8 10 4024 03	dado a galletto wing nut	ecrou a papillon Flügel Mutter	tuerca palomilla moer	4	
9 10 6034 00	manico inferiore lower handle	guidon inferieur Untere Griffstange	manillar inferior onderste handgreep	1	
10 20 6020 03	sacco sack	sac Grasfangsak	saco zak	1	
11 20 6008 00	telaio sacco sack frame	cadre du sac Sackgestell	bastidor sacco zakframe	1	
12 10 6009 03	sacco raccogliherba completo grass catcher	sac complete Grassfangsack	saco completo complete zak		
13 10 7012 00	molla spring	ressort Feder	muelle veer	1	
14 10 1142 00	rondella washer	rondelle Scheibe	arandela borgring	2	Ø 8
15 10 7011 03	paratoia deflector	défecteur Prailblech	deflectòr deflector	1	
16 10 2934 03	supporto ruota wheel bearing	support des roues Rad Halter	soporte de rueda houder	2	
17 20 2821 00	dado nut	ecrou Mutter	tuerca moer	5	Autobloccante Ø 5M
18 10 8260 00	pignone pinion	pingon Antriebsritzel	piñon pignon	1	
19 10 8303 00	vite screw	vis Schraube	tornillo schroef	4	TE M5x16
20 10 6010 00	cavallotto inferiore support	support Halter	soporte houder	2	
21 10 2812 00	cavallotto superiore support	support Halter	soporte houder	2	
22 10 6028 00	vite autofilettante screw	vis Schraube	tornillo autorroscante schroef	11	TRILOBATA Ø 5x12
23 10 6011 00	tirante riduttore rod	tirant Zug	tirante trekstang	1	
24 10 7665 00	tubetto distanziale spacer tube	toyau entretoise Rohrentfernungsstück	tubo distanciadòr afstandshuis	1	
25 09 7659 00	riduttore completo reducer complet	reducteur complete Getriebe Kpl.	caja de transmissiòn complete reductor	1	
26 20 1072 03	guaina Knob	piognèe Kunststoffknebel	protecciòn hulsel	1	
27 10 2862 00	rondella washer	rondelle Scheibe	arandela borgring	2	Ø 29/41/3

N.ord. - N. pieces part. N. - bestell N.	RICAMBI SPARE PARTS	RECHANGES ERSATZTEILE	RECAMBIOS ONDERDELEN	Q	
28 10 6002 00	assale posteriore rear axle	assieu arrière Hintere Achsengruppe	eje trasero achteras	1	
29 10 2874 00	dado nut	ecrou Mutter	tuerca moer	1	autobloccante Ø 4M
30 10 6003 03	carter inferiore housing	carter Gehäuse	proteccìon huis	1	
31 10 1357 20	vite screw	vis Schraube	tornillo schroef	2	TCTC 2F 5x16
32 10 1212 53	plancia comandi dash-board	planche Armaturen Brett	placa del manillar bedieningspaneel	1	
33 10 1212 60	leva acceleratore lever	levier Gashebel	palanca de acelerador hendel	1	
34 10 8300 00	vite screw	vis Schraube	tornillo schroef	1	TE M5x25
35 10 2847 00	rondella washer	rondelle Scheibe	arandela borgring	2	Ø 5/15/1,5
36 10 6024 00	rondella washer	rondelle Scheibe	arandela borgring	2	Ø 13/24/0,5
37 10 8780 00	vite autofilettante screw	vis Schraube	tornillo schroef	1	Ø 3,9x16
38 10 8761 00	supporto cavo cable bearing	support du cable Kabel Halter	soporte de cable houder	1	
39 10 8057 00 10 8004 00 10 6047 00	acceleratore accelerator	accélérateur Beschleuniger	acelerador kabel	1 1 1	mm 1260 mm 1380 mm 1085 TECNA-SYN55 B.&S.2T/4T HONDA
40 10 6018 00	seeger seeger	seeger Segerring	seeger seeger	1	
41 10 7013 00	tirante stay rod	entretoise Zugstange	tirante trekstang	1	
42 10 2902 00	supporto bearing	support Halter	soporte houder	1	
43 10 6004 03	carter superiore housing	carter Gehäuse	proteccìon huis	1	
45 10 1009 00	chiavetta key	clavette Keil	chaveta spie	1	WOODRUFF 4X6,5
46 20 6558 00	seeger seeger	seeger Segerring	seeger seeger	6	DIN 471 Ø 12E
47 20 7613 00	rondella rasamento washer	rondelle Scheibe	arandela borgring	2	Ø 12
48 10 8261 00	pignone pinion	pignon Antriebsritzel	piñon pignon	1	
49 10 1211 61	chiavetta key	clavette Keil	chaveta spie	2	5/5/19
50 10 8312 00	rondella Washer	rondelle Scheibe	arandela borgring	2	Ø 12/34/1
51 20 6540 00	cuscinetto ball bearing	roulement Kugellager	cojinete kogellager	2	Ø 12/32/10 6201-2RS
53 10 7027 00	supporto lama bearing blade	support couteau Klinge Halter	soporte cuchilla messenhouder	1	
54 10 6014 00	cinghia beit	courroie Keilriemen	correa riem	1	Z 30 3/4
55 10 7001 00	lama blade	lame Klinge	cuchilla mes	1	cm.53
56 10 5457 00	distanziale spacer	entretoise Abstandsstück	distanciador afstandsring	1	

N.ord. - N. pieces part. N. - bestell N.	RICAMBI SPARE PARTS	RECHANGES ERSATZTEILE	RECAMBIOS ONDERDELEN	Q
57 10 5317 00	rondella frizione washer	rondelle Scheibe	arandela borgring	1
58 10 5309 00	rondella elastica washer	rondelle Feder Scheibe	arandela borgring	1
61 20 1062 00	rondella dentellata washer	rondelle Scheibe	arandela borgring	2
62 20 1063 00	dado nut	ecrou Mutter	tuerca moer	2
63 10 6005 03	anello distanziatore spacer	entretoise Distanzstück	anillo distanciador afstandshuis	-
64 10 4257 03	carter housing	carter Gehäuse		1
65 10 2814 00	coppiglia cotter pin	goupille Splint	chaveta splitpen	2
66 10 6006 00	asta rod	tige Stütze		1
67 10 6015 00	molla spring	ressort Feder		
68 10 6000 00	scocca deck	chassis Gehäuse		
69 10 5405 03	maniglia handle	poignée Gehäuse		
70 20 1357 80	vite autofilettante screw	vis Schraube		
71 10 2880 07	copri ruota wheel cover	couvre-roue Radkappe		
72 20 1016 00	vite screw	vis Schraube		
73 10 2751 00	rondella elastica washer	rondelle Feder Scheibe	arandela elastica borgring	4
74 10 1219 00	cuscinetto ball bearing	roulement Kugellager	cojinete kogellager	8
75 10 2917 07	ruota posteriore wheel	roue Rad		
76 10 4289 00	rondella piana washer	rondelle Scheibe		Ø 10
77 20 1017 00	dado nut	ecrou Mutter		UNI 5588 M10
78 10 2879 07		couvre-roue Radkappe		
79 10 2810 07		roue rad	rueda wiel	2
	rondella dentellata washer	rondelle Scheibe	arandela borgring	2
	assale anteriore front axle		eje dwlantero vooras	1
82 10 2824 03	supporto bearing	support Halter	soporte houder	2
83 10 7026 03	distanziale spacer	entretoise Abstandsstück	distanciador afstandhouder	1
84 10 1214 70		crochet Zugenstangung	soporte de cable haak	1
		ecrou Mutter	tuerca moer	1
				M 6

