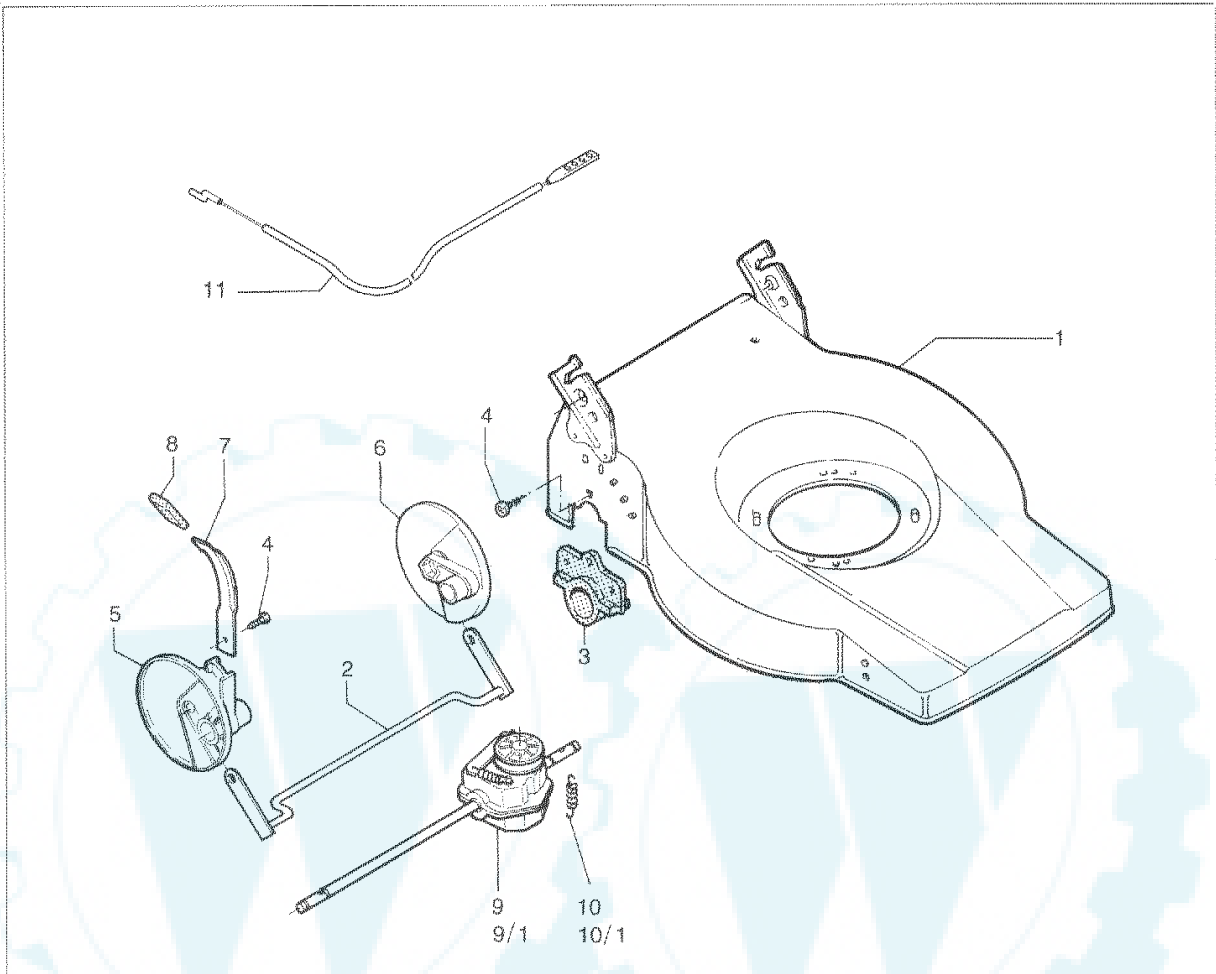


VARIANTE 1996

mod. **646 CVS - 646 CVS/K**



N.ord. - I. pieces part. N. - bestell N.	RICAMBI SPARE PARTS	RECHANGES ERSATZTEILE	RECAMBIOS ONDERDELEN	SOBRESSALENTES CZĘŚCI ZAMIENNE	Q	
1 10 1461 80	scocca deck	chassis Gehäuse	chasis maaideck	chassi obudowa	váz karoséria	1 646 CVS
2 10 1218 40		assieu arrière Hintere Achsengruppe	eje trasero achteras	eixo de tras os tylnia	hátso tengely zadná os	1
3 10 1460 93	supporto assale support	support Halter	soporte houder	suporte uchwył	tartó drzłak	2
4 20 1357 20	vite screw	vis Schraube	tornillo schroef	parafuso šruba	csavar skrutka	3 TCTC 2F Ø5x16
5 10 1216 63	flangia flange	bride Flansch	brida flens	flange flangia	karima obruda	1
6 10 1216 73	flangia flange	bride Flansch	brida flens	flange flangia	karima obruda	1
7 10 1219 70	leva lever	levier Hebel	palanca hendel	alavanca dzwignia	elemó páka	1
8 20 1072 03	guaina sheathing	gaine Hülle	forro hulsel	proteccáo da manete osłona	tok puzdro	1
	riduttore reducer	reducteur Getriebe	caja de transmissi3n complete reductor	reductor przekładnia napędowa	reduktor reduktor	1 - Mod. PLASTICA
10 10 1219 20	molla spring		muelle veer	mola sprężyna	rugó pruzina	1
9/1 09 7679 00	riduttore reducer		caja de transmissi3n complete reductor	reductor przekładnia napędowa	reduktor reduktor	1 - Mod. ALLUMINIO
10/1 10 1552 10	molla spring	ressort Feder	muelle veer	mola sprężyna	rugó pruzina	
11 10 1463 40	cavo frizione clutch cable	cable d'embrayage Kupplungszug	cable de embrague koppelingskabel	cabo linka sprzęgła	kábel šnúra spojky	1