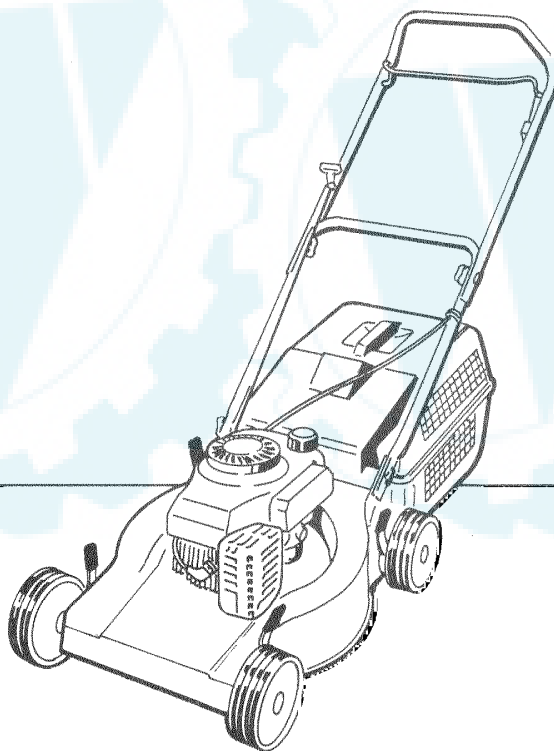


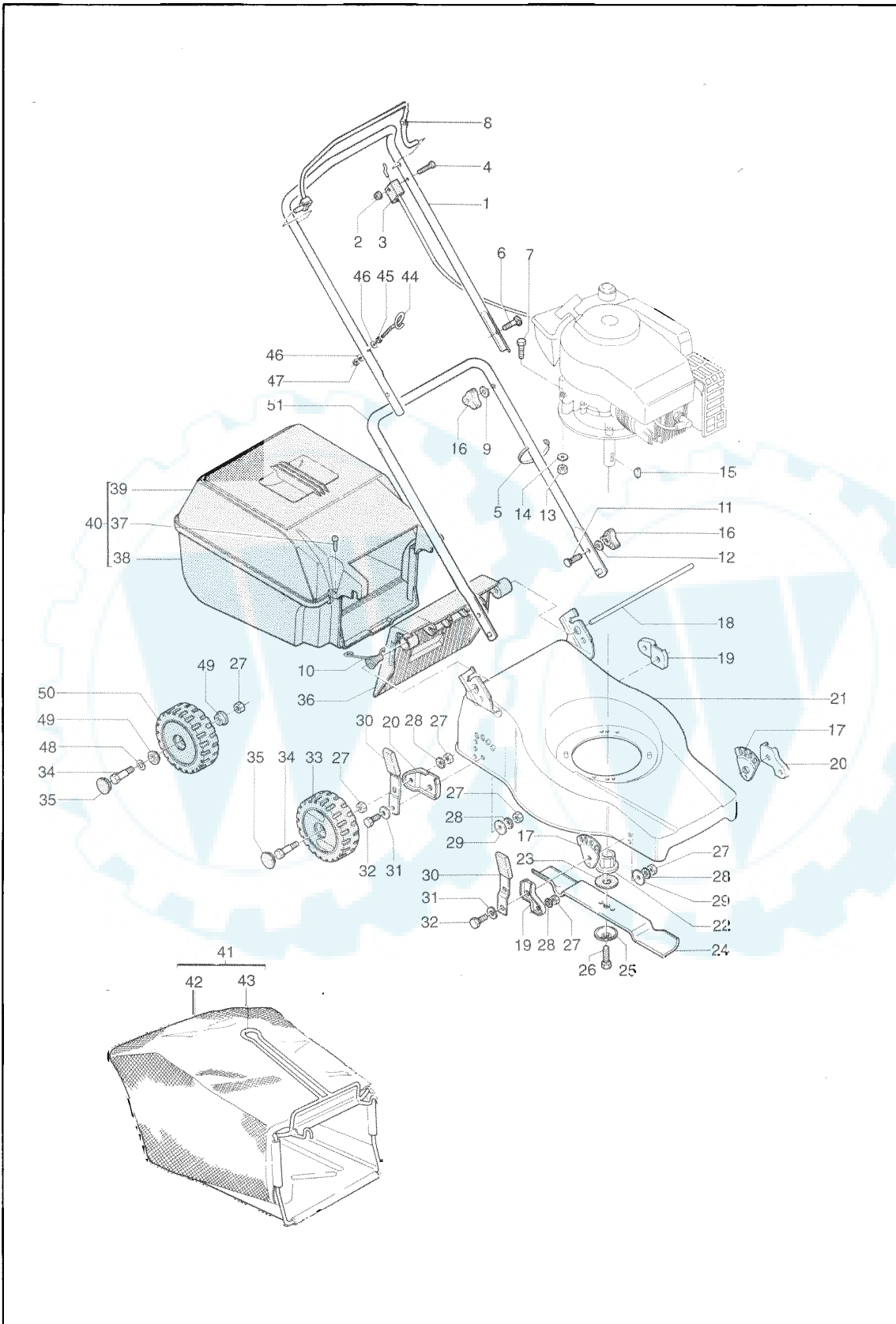


Rasaerba • Tondeuses • Lawn Mowers
Rasenmäher • Cortacesped • Gazonmaaimachines

**RICAMBI
RECHANGES
SPARE PARTS
ERSATZTEILE
RECAMBIOS
ONDERDELEN**



mod. 640 CV



N.ord. - N. pieces part. N. - bestell N.	RICAMBI SPARE PARTS	RECHANGES ERSATZTEILE	RECAMBIOS ONDERDELEN	Q	
1 10 1217 40	manico superiore Upper handle	guidon superieur Obere Griffstange	manillar superior bovenste handgreep	1	
2 10 1218 90	dado nut	ecrou Mutter	tuerca moer	1	M5 FLANGIATO
3 10 1216 20	cavo freno cable	cable Bremszuseile	cable kabel	1	TECNAMOTOR
3 10 1216 10	cavo freno cable	cable Bremszugseile	cable kabel	1	B&S
4 10 1218 80	vite screw	vis Schraube	tornillo schroef	1	VITE TSTC M5x40
5 10 1356 00	fascetta clamp	colier Schlauchklemme	abrazadera kabelhouder	1	
6 10 4024 01		vis Schraube	tornillo schroef	2	TTSQ M8x50
7 10 1217 00	vite screw	vis Schraube	tornillo schroef	3	TE M8x35
8 10 1214 63	maniglia freno lever	manette Griff	mando hendel	1	
9 104024 02	rondella washer	rondelle Scheibe	arandela borgring	2	Ø 8,5
10 10 1217 30	molla spring	ressort Feder	muelle veer	1	
11 10 1141 00	vite screw	vis Schraube	tornillo schroef	2	TTSQ M8x25
12 10 1142 00	rondella washer	rondelle Scheibe	arandela borgring	2	Ø 8
13 20 1063 00	dado nut	ecrou Mutter		3	M8
14 20 1062 00	rondella dentellata washer	rondelle Scheibe	arandela borgring	3	Ø 8/E
15 10 1009 00	chiavetta key	clavette Keil	chaveta spie	1	DIN 6888 4x6,5
16 10 1143 03	dado a galletto nut	ecrou Mutter	tuerca palomilla vleugelmoer	4	M8
17 10 1460 10	supporto bearing	support Halter	soporte moer	2	
18 10 1205 30	tirante tie rod	entretoise Zugstange	tirante trekstang	1	
19 10 1073 02	supporto ruota wheel bearing	support de roues Radhalter	soporte de rueda assteun	2	
20 10 1073 01	supporto ruota wheel bearing	support de roues Radhalter	soporte de rueda assteun	2	
21 10 1500 00	scocca deck	chassis Genäuse	chasis maaidek	1	mod. 640
22 10 5316 00	supporto lama bearing blade	support lame Messerhalter	soporte cuchilla messenhouder	1	
23 10 5317 00	rondella frizione washer	rondelle Scheibe	arandela sluitriem	1	
24 10 1250 60	lama blade	lame Messer	cuchilla mes	1	cm.40
25 10 5309 00	rondella elastica washer	rondelle Scheibe	arandela elastica veerring	1	
26 20 1205 80	vite screw	vis Schraube	tornillo schroef	1	TE Ø3/8" UNFx37

mod.640/CV

TAV.1

N.ord. - N. pieces part. N. - bestell N.	RICAMBI SPARE PARTS	RECHANGES ERSATZTEILE	RECAMBIOS ONDERDELEN	Q	
27 20 1017 00	dado nut	ecrou Mutter	tuerca getande moer	12	M10
28 30 1021 00	rondella dentellata washer	rondelle Scheibe	arandela borgring	8	Ø 10/E
29 20 1130 00	rondella washer	rondelle Scheibe	arandela borgring	4	Ø 10,5/30
30 10 1072 03	leva sollev. ruota lever	levier Hebel	palanca elevación ruota hendel	4	
31 10 2725 00	rondella elastica washer	rondelle Scheibe	arandela borgring	4	Ø 13x1,2
32 10 1071 00	vite screw	vis Schraube	tornillo schroef	4	
33 10 1200 77	ruota wheel	roue Rad	rueda wiel	4	Ø 170
34 10 1200 90	vite screw	vis Schraube	tornillo schroef	4	
35 10 1148 00	tappo plug	bouchon Kappe	tapón dop	4	
36 10 1217 23	paratoia deflector	deflecteur Prallschutz	deflectór deflector	1	
37 20 7349 00	vite autofilettante screw	vis Schraube	tornillo schroef	2	TCTC Ø4,2x16 FIX
38 20 1210 63	fondo cestello grass catcher bottom	bac inferieur Grasfangkorb Unterteil	parte inferior cesto grasopvangbak	1	
39 20 1217 63	coperchio cestello grass catcher upper	bac superieur Grasfangkorb Oberteil	parte superior cesto deksel grasopvangbak	1	
40 10 1217 53	cestello completo grass catcher	bac complet Grasfangkorb	cesto completo grasopvanbak	1	
41 10 1210 53	sacco completo grass catcher	sac complete Grassack	saco completo Complete zak	1	
42 20 1210 40	sacco sac	sac Sack	saco Zak	1	
43 20 1210 30	telaio sacco sack frame	cadre du sac Sackgestell	bastidor saco Zakframe	1	
44 10 1214 70	gancio cable hook	crochet Zugentlastung	soporte de cable haak	1	
45 10 5012 00	dado nut	ecrou Mutter	tuerca moer	1	M6
46 10 1159 00	rondella ondulata washer	rondelle Scheibe	arandela gegolfde borgring	2	Ø 6,5
47 20 2818 00	dado nut	ecrou Mutter	tuerca moer	1	M6 NYLON
48 10 2751 00	rondella elastica washer	rondelle Scheibe	arandela borgring	4	Ø 13x1
49 10 1219 00	cuscinetto ball-bearing	roulement Kugellager	cojinete kogellager	8	
50 10 1200 87	ruota wheel	roue Rad	rueda wiel	4	Ø 170
51 10 1212 10	manico inferiore handle lower	guidon inferieur Untere Griffsstange	manillar inferior onderste handgreep	1	