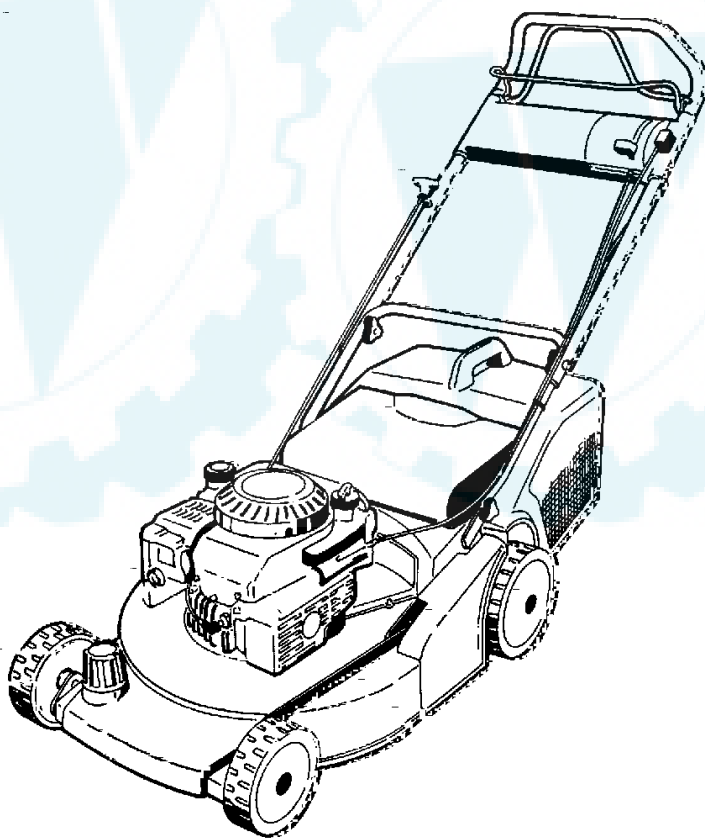




Rasaerba • Tondeuses • Lawn Mowers
Rasenmäher • Cortacesped • Gazonmaaimachines

**RICAMBI
RECHANGES
SPARE PARTS
ERSATZTEILE
RECAMBIOS
ONDERDELEN**



**mod. PRIMAVERA 550S
mod. PRIMAVERA 550S/K**

N.ord. - N. pieces part. N. - bestell N.	RICAMBI SPARE PARTS	RECHANGES ERSATZEILE	RECAMBIOS VEILEGHEIDSVOORSCHRIFTEN	Q	
1 10 1214 93	plancia comandi dash-board	planche Armaturenbrett	panca del manillar bedieningspaneel	1	Mod.646 ERMA 460
1 10 1214 93	plancia comandi dash-board	planche Armaturenbrett	panca del manillar bedieningspaneel	1	Mod.853 ERMA 530
1 10 1214 93	plancia comandi dash-board	planche Armaturenbrett	panca del manillar bedieningspaneel	1	CLIP 46/A ERMA 46 T4S ALU
1 10 1214 93	plancia comandi dash-board	planche Armaturenbrett	panca del manillar bedieningspaneel	1	Mod.943
1 10 1355 98	plancia comandi dash-board	planche Armaturenbrett	panca del manillar bedieningspaneel	1	PRIMAVERA 500 PRIMAVERA 550
1/1 10 8362 03	plancia comandi dash-board	planche Armaturenbrett	panca del manillar bedieningspaneel	1	Mod.948 CVS/K
3 10 8306 03	fissacavo cable lock	arret du cable Kabelhalter	fija cable kabelhouder	1	
4 20 7349 00	vite autofilettante screw	vis Schraube	tornillo schroef	2	TCTC Ø 4,3x16 FIX
7 10 5469 03	coperchio cover	couvercle Deckel	tapa kapje	1	
8 10 8307 00	vite autofilettante screw	vis Schraube	tornillo schroef	2	TCTC Ø 6x19 FIX
9 10 5018 00	vite autofilettante screw	vis Schraube	tornillo schroef	4	TCTC Ø 4,3x13 FIX
11 10 1356 00	fascetta clamp	colier Schlauchklemme	abrasadera klem	1	
MOTORE TECNAMOTOR					
2 A6 3600 02	interruttore - chiave switch - key	interrupteur- clé Schalter - Schlüssel	interruptor - llave schakelaar-sleutel	1	
5 A4 4500 03	batteria battery	batterie Batterie	bateria accu	1	
6 B4 4500 10	carica batteria charger	chargeur Ladegerät	carga bateria oplader	1	
10 A4 9400 10		cable Kabel	cable kabel	1	
MOTORE B & S					
2 BS 3962 91	interruttore - chiave switch - key	interrupteur- clé Schalter - Schlüssel	interruptor - llave schakelaar-sleutel	1	
5 BS 9911 12	batteria battery	batterie Batterie	bateria accu	1	
6 BS 9918 12	carica batteria charger	chargeur Ladegerät	carga bateria oplader	1	
10 BS 9910 16	cavo cable	cable Kabel	cable kabel	1	

Mod. PRIMAVERA 550 S - PRIMAVERA 550 S/K

TAV.1

N.ord. - N. pieces part. N. - bestell N.	RICAMBI SPARE PARTS	RECHANGES ERSATZTEILE	RECAMBIOS ONDERDELEN	Q	
1 10 1358 83	maniglia frizione clutch lever	manette d'embrayage Kupplungshebel	palanca de embrague koppelingshendel	1	
2 10 1358 93	maniglia freno clutch lever	manette Griff	mando hendel	1	
3 10 1356 63	manico superiore upper handle	guidon superieur Obere griffstange	manillar superior bovenste handgreep	1	
4 20 1357 20	vite autofilettante screw	vis Schraube	tornillo schroef	7	TCTC 2F Ø 5x16
5 10 1357 78	pancia comandi dash-board	planche Armaturenbrett	planca del manillar bedieningspaneel	1	
6 10 1214 70	gancio cable hook	crochet Zugentlastung	soporte de cable haak	1	
7 10 5012 00	dado nut	ecrou Mutter	tuerca moer	1	M6
8 10 1159 00	rondella ondulata washer	rondelle Scheibe	arandela borgring	2	Ø 6,5
9 20 2818 00	dado nut	ecrou Mutter	tuerca moer	2	M 6 NYLON
10 10 4024 01	vite screw	vis Schraube	tornillo schroef	2	TTSQ M 8x50
11 10 1143 03	dado a galletto wing nut	ecrou a papillon Flügelmutter	tuerca palomilla vleugel moer	4	M 8
12 10 4024 02	rondella ondulata washer	rondelle Scheibe	arandela borgring	2	Ø 8,5
13 10 1400 53	manico inferiore lower handle	guidon inferieur Untere Griffstange	manillar inferior onderste handgreep	1	
14 10 1142 00	rondella washer	rondelle Scheibe	arandela borgring	6	Ø 8,5
15 10 1141 00	vite screw	vis Schraube	tornillo schroef	2	TTSQ M 8x25
16 10 1400 60 10 1400 70	cavo freno cable	cable Bremszugseile	cable kabel	1 1	mm.1080-148 mm.1080-157 B&S HONDA
16 10 1400 80	cavo freno cable	cable Bremszugseile	cable kabel	1	mm.1410-151 TECNAMOTOR
17 20 1357 30	vite autofilettante screw	vis Schraube	tornillo schroef	1	TCTC Ø 5x25
18 20 2821 00	dado nut	ecrou Mutter	tuerca moer	2	M 5 NYLON
19 10 2847 00	rosetta washer	rondelle Scheibe	arandela borgring	3	Ø 5/15/1,5
20 10 1212 60	leva acceleratore lever	levier Hebel	palanca gashendel	1	
21 10 8300 00	vite screw	vis Schraube	tornillo schoef	1	TE M 5x25
22 10 1219 10	molla spring	ressort Feder	muelle veer	1	
23 10 8780 00	vite autofilettante screw	vis Schraube	tornillo schroef	3	TCTC Ø 3,9x16
24 10 8761 03	supporto cavo cable bearing	support du cable Kabelhalter	soporte de cable kabelhouder	1	
25 10 1403 60	cavo frizione clutch cable	cable d'embrayage Kupplungszug	cable de embrague kabelhonder	1	
26 10 8004 00 10 1404 40	cavo acceleratore accelerator cable	cable accelerateur Gaszug	acelerador kabel	1 1	mm.1380 mm.1130 TECNAMOTOR HONDA

Mod. PRIMAVERA 550 S - PRIMAVERA 550 S/K

TAV.1

N.ord. - N. pieces part. N. - bestell N.	RICAMBI SPARE PARTS	RECHANGES ERSATZTEILE	RECAMBIOS ONDERDELEN	Q	
27 10 1356 00	fascetta clamp	colier Schlauchklemme	abrazadera kabelholder	2	
28 20 1017 00	dado nut	ecrou Mutter	tuerca moer	4	M 10
29 10 1219 00	cuscinetto bearing	roulement Kugellager	cojinete kogellager	8	
30 10 1352 94	ruota weel	roue Rad	rueda wiel	2	Ø 210
31 10 1148 08	tappo plug	bouchon Kappe	tapon dop	4	
32 10 1200 90	vite ruota screw	vis Schraube	tornillo schroef	4	
33 10 2751 00	rondella elastica washer	rondelle Scheibe	arandela borgring	4	DIN 137 B 13x1
34 20 6558 00	seeger seeger	seeger Segerring	seeger seeger	6	Ø 12E
35 20 7613 00	rondella washer	rondelle Scheibe	arandela borgring	2	Ø 12/17/0,3
36 10 1201 60	pignone destro pinion	pignon Antriebsritzel	piñon pignon	1	DESTRO
37 10 8312 00	rondella washer	rondelle Scheibe	arandela borgring	2	Ø 12/34/0,7
38 20 6576 00	cuscinetto bearing	roulement Kugellager	cojinete kogellager	2	6001/212S Ø 12/28/8
39 10 1400 23	assale posteriore rear axle	assieu arrière Hintere Achsengruppe	eje trasero achteras	1	
40 20 1130 00	rondella washer	rondelle Scheibe	arandela borgring	2	Ø 10/30/2,5
41 10 1201 70	pignone sinistro pinion	pignon Antriebsritzel	piñon pignon	1	SINISTRO
42 10 2812 00	supporto support	support Halter	soporte houder	2	
43 10 6028 00	vite autofilettante screw	vis Schraube	tornillo schoef	8	TRILOBATA Ø 5x12
44 10 1403 50	molla tendiriduttore spring	ressort Feder	muelle veer	1	
45 10 1211 60	chiavetta key	clavette Keil	chaveta spie	2	5x5
46 10 1404 53	tubetto distanziale spacer tube	tuyau entretoise Rohrentfermungsstück	tubo distanciador afstandsbusje	1	
47 10 6014 00	cinghia belt	courroie Keilriemen	correa riem	1	Z 303/4
48 09 7677 00	riduttore completo reducer kit	reducteur complete Getriebe	reductor completo complete reductor	1	
49 10 7665 00	tubetto distanziale spacer tube	tuyau entretoise Rohrentfermungsstück	tubo distanciador afstandsbusje	1	
50 20 1353 24	cestello sinistro left side grass catcher	bac gauche Grasfangkorb links seite	cesto izquierdo linkergrasbak	1	
51 20 1353 14	cestello destro right grass catcher	bac droit Grasfangkorb rechts seite	cesto derecho rechtergrasbak	1	
52 10 1353 30	tirante tie rod	entretoise Zugstange	tirante trekstang	1	
53 10 1353 04	cestello completo grass catcher	bac complete Grasfangkorb	cesto completo grasopvangbak	1	

Mod. PRIMAVERA 550 S - PRIMAVERA 550 S/K

TAV.1

N.ord. - N. pieces part. N. - bestell N.	RICAMBI SPARE PARTS	RECHANGES ERSATZTEILE	RECAMBIOS ONDERDELEN	Q	
54 10 8318 00	vite autofilettante screw	vis Schraube	tornillo schroef	9	TRILOBATA Ø 5x10
55 10 1403 44	carter cinghia housing	carter Gehäuse	carter beschermkap	1	
56 10 1402 23	distanziale spacer	entretoise Abstandstück	distanciador afstandsring	1	
57 10 1350 78	paratoia deflector	deflecteur Prailblech	deflector deflector	1	
58 10 1402 13	distanziale spacer	entretoise Abstandstück	distanciador afstandsring	1	
59 10 1350 90	molla paratoia spring	ressort Feder	muelle veer	1	
60 10 1401 90	tirante tie rod	entretoise Zugstange	tirante trekstang	1	
61 10 1401 60	supporto manico support	support Halter	soporte houder	1	DESTRO
62 10 1401 70	supporto manico support	support Halter	soporte houder	1	SINISTRO
63 10 1403 10	vite screw	vis Schraube	tornillo schroef	4	TTSQ M 8x16
64 20 1063 00	dado nut	ecrou Mutter	tuerca moer	7	M 8
65 10 1354 13	fermacavo cable lock	arret du cable Kabelhalter	fija cable kelm	1	
66 10 1403 34	copriruota housing	carter Gehäuse	carter huis	1	SINISTRO
67 10 1403 24	copriruota housing	carter Gehäuse	carter huis	1	DESTRO
68 10 1402 90	vite autofilettante screw	vis Schraube	tornillo schroef	4	TCTC 2F Ø 4x12
69 10 1402 50	convogliatore deflector	deflecteur Prailblech	deflector deflector	1	
70 10 8303 00	vite screw	Vis Schraube	tornillo schroef	1	TE M 5x16
71 10 1400 18	scocca deck	chassis Gehäuse	chasis maaidek	1	mod.550
72 10 1400 90	molla asta spring	ressort Mutter	muelle veer	1	
73 10 1402 60	asta ros	tige Stab	barra stang	1	
74 10 2814 00	coppiglia cotter pin	goupille Splint	pasador splitpen	2	
75 10 1401 14	tappo plug	bouchon Kappe	tapon dop	1	
76 10 1401 47	distanziale spacer	entretoise Abstandstück	distanciador afstandsring	1	
77 10 1401 04	manopola knob	manette Einstellknopf	botòn afstelhendels	1	
78 10 1402 70	rondella washer	rondelle Scheibe	arandela borgring	1	
79 10 1402 80	rondella washer	rondelle Scheibe	arandela borgring	1	
80 10 1401 37	bussola bush	douille Buchse	manguito lager	1	

Mod. PRIMAVERA 550 S - PRIMAVERA 550 S/K

TAV.1

N.ord. - N. pieces part. N. - bestell N.	RICAMBI SPARE PARTS	RECHANGES ERSATZTEILE	RECAMBIOS ONDERDELEN	Q	
81 10 1401 27	vite di regolazione screw	vis Schraube	tornillo schroef	1	
82 20 2287 08	vite screw	vis Schraube	tornillo schroef	1	TE M 6x35
83 10 1400 33	assale anteriore front axle	assieu avant Vorderachse	eje delantero vooras	1	
84 10 1352 70	supporto assale support	support Halter	soporte assteun	2	
85 10 1200 84	ruota wheel	roue Rad	rueda wiel	2	Ø 170
86 10 1009 00	chiavetta key	clavette Keil	chaveta spie	1	DIN 6888 4x6,5
87 10 2910 00	vite screw	vis Schraube	tornillo schroef	3	TE M 8x60 SYN 55 TECNAMOTOR
87 10 2910 00 10 1404 20	vite screw	vis Schraube	tornillo schroef	2 1	TE M 8x60 TE M 8x90 B&S 128802
87 10 1355 40	vite screw	vis Schraube	tornillo schroef	3	TE Ø 5/16" UNF x57 HONDA
88 20 1062 00	rosetta dentellata washer	rondelle Scheibe	arandela borgring	3	Ø 8E
89 10 5456 00	distanziale spacer	entretoise Abstandsstück	distanciador afstandsring	1	H.35
90 10 8313 00	supporto lama bearing blade	support lame Messerhalter	soporte cuchilla messerhouder	1	H.85
91 10 7001 00	lama blade	lame Klinge	cuchilla mes	1	cm.53
92 10 5457 00	distanziale spacer	entretoise Abstandsstück	distanciador afstandsring	1	
93 10 5317 00	rondella frizione washer	rondelle Scheibe	arandela borgring	1	
94 10 5309 00	rondella elastica washer	rondelle Scheibe	arandela borgring	1	
95 10 2809 00	vite lama screw	vis Schraube	tornillo schroef	1	TE Ø 3/8" UNF x70
96 20 1403 73	sacco sac	sac Sack	saco zak	1	
97 20 1403 94	coperchio cover	couvercle Deckel	tapa deskel	1	
98 20 1403 80	telaio sacco sac frame	cadre du sac Sackgestell	bastidor saco zakframe	1	
99 10 1404 13	sacco completo grass catcher	bac complete grassack	saco completo complete zak	1	

