

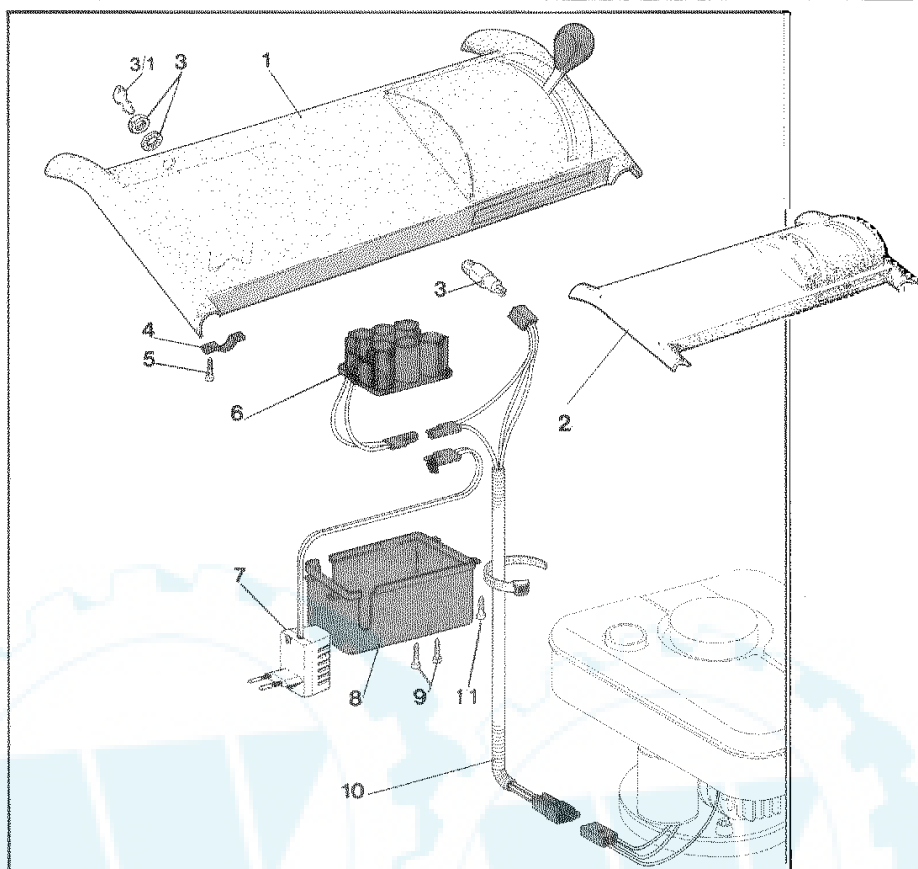


Rasaerba • Tondeuses • Lawn Mowers
Rasenmäher • Cortacesped

**RICAMBI
RECHANGES
SPARE PARTS
ERSATZTEILE
RECAMBIOS**



**mod. 853 CVS
mod. 853 CVS/K
mod. 853 B
mod. ERMA 530T2SP
mod. ERMA 530T4SP
mod. ERMA 530T4SP/K**



KIT AVVIAMENTO ELETTRICO mod. 943/CV/K - mod. 943/CVS/K - mod. 948/CVS/K

N. ord. - N. pieces part. N. - bestell. N.	RICAMBI SPARE PARTS	RECHANGES ERSATZTEILE	Q	
1 10801003	plancia comandi dash-board	planche Armaturenbrett	1	mod. 943
2 10830503 10835203	plancia comandi dash-board	planche Armaturenbrett	1 1	mod. 948 EDIZ. 1994
3 A6360002	interruttore switch	interrupteur Schalter	1	
3/1	chiave key	clé Schlüssel	2	
4 10830603	fissacavo cable lock	arret du cable Kabelhalter	1	
5 20734900	vite autofilettante screw	vis Schraube	2	Ø 4.3×16
6 A4450003	batteria battery	batterie Batterie	1	
7 B4450010	carica batteria charger	chargeur Ladegerät	1	
8 10546903	carter Housing	carter Gehäuse	1	
9 10830700	vite autofilettante screw	vis Schraube	2	Ø 6×19
10 A4940010	cavo cable	cable Kabel	1	
11 10501800	vite autofilettante screw	vis Schraube	4	Ø 4,3×13

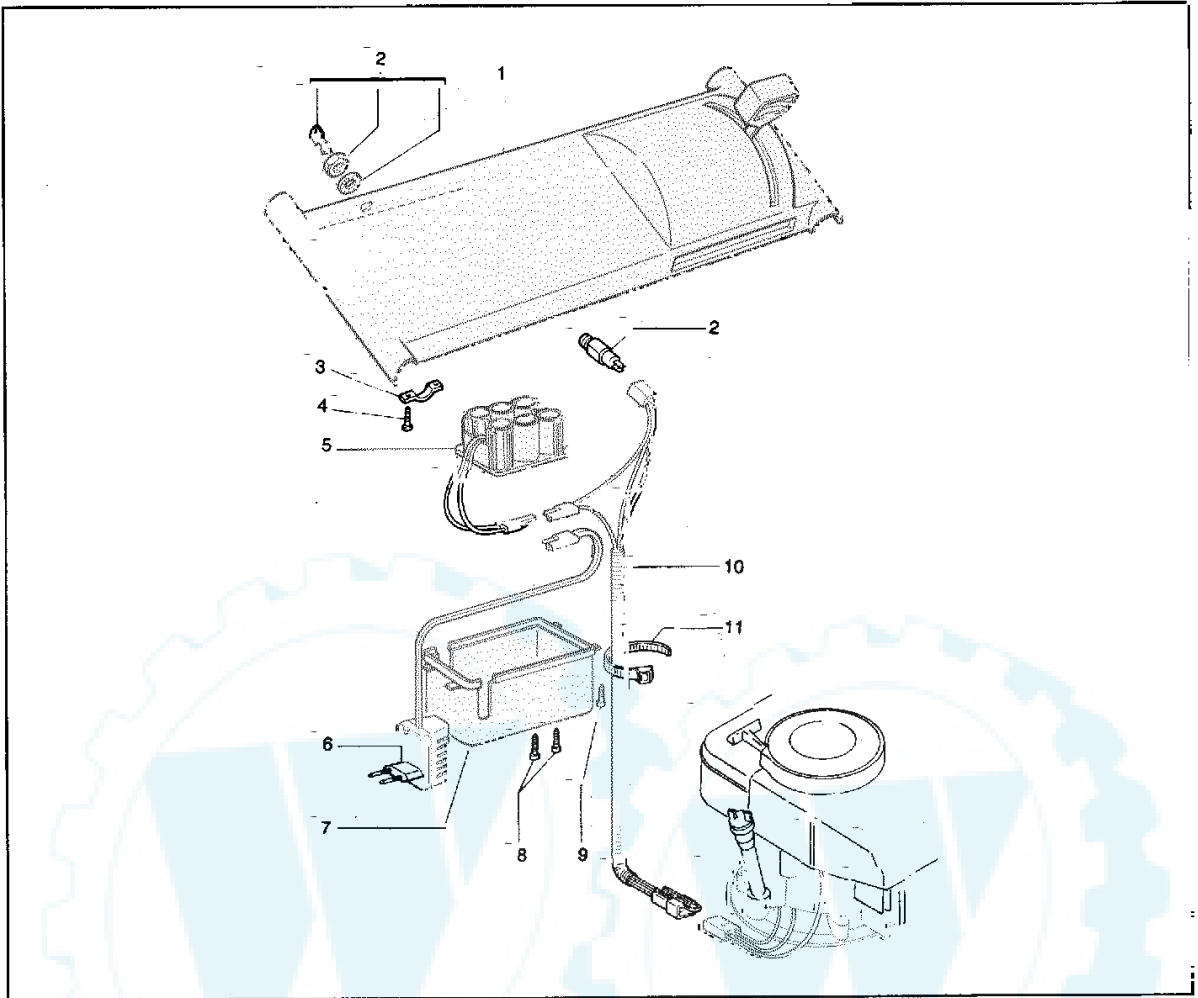
mod. 853/CVS - 853/CVS/K - 853/B - ERMA 530T2SP - ERMA 530T4SP - ERMA 530T4SP/K TAV. 1

N.ord. - N. pieces part. N. - bestell N.	RICAMBI SPARE PARTS	RECHANGES ERSATZTEILE	RECAMBIOS	Q	
1 10 1212 00	manico superiore upper handle	guidon superieur Obere Griffstange	manillar superior	1	
2 10 1212 93	maniglia frizione clutch lever	manette d'embrayage Kupplungshebel	palanca de embrague	1	
3 10 7004 03	bussola bush	douille buchse	pasador	2	
4 10 1357 10	molla frizione spring	ressort Feder	muelle	1	
5 10 8043 00	filo frizione completo clutch cable complet	cable complet Kupplungzug	cable de embrague	1	
6 10 4024 01	vite screw	vis Schraube	tornillo	2	TTSQ M8x50
7 10 4024 02	rondella washer	rondelle Scheibe	arandela	2	Ø 8,5
8 10 4024 03	dado a galletto wing nut	ecrou a papillon Flugel Mutter	tuerca palomilla	4	
9 10 6034 00	manico inferiore lower handle	guidon inferieur Untere Griffstange	manillar inferior	1	
10 20 6020 03	sacco sack	sac Grasfangsak	saco	1	
11 20 6008 00	telaio sacco sack frame	cadre du sac Rahmen dur Sack	bastidor sacco	1	
12 10 6009 03	sacco raccogliherba completo grass catcher	sac complete Grassfangsack	saco completo		
13 10 7012 00	molla spring	ressort Feder	muelle	1	
14 10 1142 00	rondella washer	rondelle Scheibe	arandela	2	Ø 8
15 10 7011 03	paratoia deflector	défecteur Prailblech	deflectòr	1	
16 10 2934 03	supporto ruota wheel bearing	support des roues Rad Halter	soporte de rueda	2	
17 20 2821 00	dado nut	ecrou Mutter	tuerca	4	Autobloccante Ø 5M
18 10 8260 00	pignone pinion	pingon Antriebsritzel	piñon	1	
19 10 8303 00	vite screw	vis Schraube	tornillo	4	TE M5x16
20 10 6010 00	cavallotto inferiore support	support Halter	soporte	2	
21 10 2812 00	cavallotto superiore support	support Halter	soporte	2	
22 10 6028 00	vite autofilettante screw	vis Schraube	tornillo autorroscante	11	TRILOBATA Ø 5x12
23 10 6011 00	tirante riduttore rod	tirant Zug	tirante	1	
24 10 7665 00	tubetto distanziale spacer tube	toyau entretoise Rohrentfernugsstück	tubo distanciadòr	1	
25 09 7659 00	riduttore completo reducer complet	reducteur complete Getriebe Kpl.	caja de transmissiòn	1	
26 20 1072 03	guaina Knob	piognèe Kunststoffknebel	protecciòn	1	
27 10 2862 00	rondella washer	rondelle Scheibe	arandela	2	Ø 29/41/3

mod. 853/CVS - 853/CVS/K - 853/B - ERMA 530T2SP - ERMA 530T4SP - ERMA 530T4SP/K TAV. 1

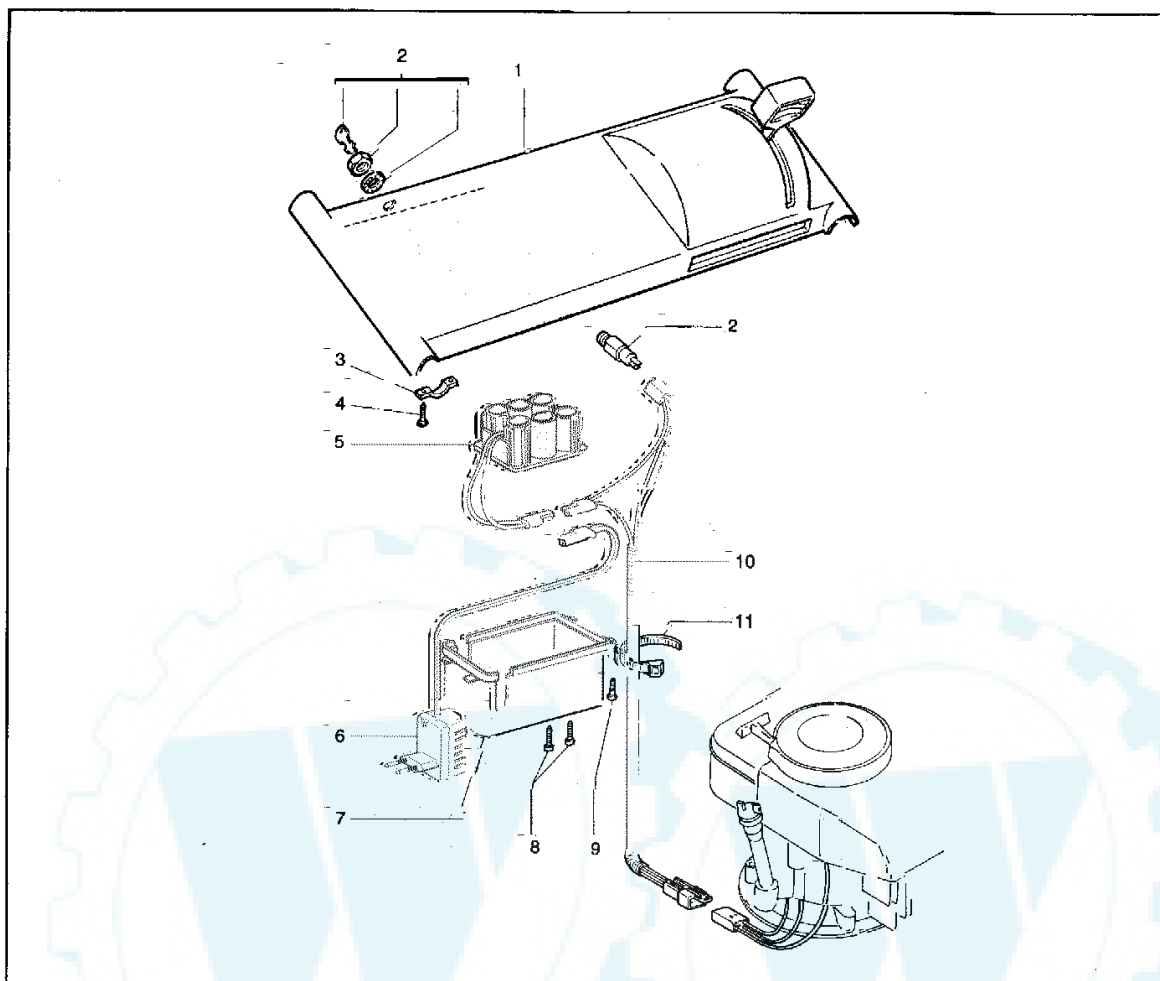
N.ord. - N. pieces part. N. - bestell N.	RICAMBI SPARE PARTS	RECHANGES ERSATZTEILE	RECAMBIOS	Q		
28 10 6002 00	assale posteriore rear axle	assieu arrière Hintere Achsengruppe	eje trasero	1		
29 10 2874 00	dado nut	ecrou Mutter	tuerca	1	autobloccante Ø 4M	
30 10 6003 03	carter inferiore housing	carter Gehäuse	protección	1		
31 10 1357 20	vite screw	vis Schraube	tornillo	2	TCTC 2F 5x16	
32 10 1212 53	plancia comandi dash-board	planche Armaturen Brett	placa del manillar	1		
33 10 1212 60	leva acceleratore lever	levier Gashebel	palanca de acelerador	1		
34 10 8300 00	vite screw	vis Schraube	tornillo	1	TE M5x25	
35 10 2847 00	rondella washer	rondelle Scheibe	arandela	2	Ø 5/15/1,5	
36 20 2821 00	dado nut	ecrou Mutter	tuerca	1	M5	
37 10 8780 00	vite autofilettante screw	vis Schraube	tornillo	1	Ø 3,9x16	
38 10 8761 00	supporto cavo cable bearing	support du cable Kabel Halter	soporte de cable	1		
39 10 9057 00 10 8004 00	acceleratore accelerator	accélérateur Beschleuniger	acelerador	mm 1260 mm 1380	1 1	TECNAMOTOR B.&S.
40 10 6018 00	seeger seeger	seeger Seegerring	seeger	1		
41 10 7013 00	tirante stay rod	entretoise Zugstange	tirante	1		
42 10 2902 00	supporto bearing	support Halter	soporte	1		
43 10 6004 03	carter superiore housing	carter Gehäuse	protección	1		
45 10 1009 00	chiavetta key	clavette Keil	chaveta	1	WOODRUFF 4X6,5	
46 20 6558 00	seeger seeger	seeger Seegerring	seeger	6	DIN 471 Ø 12E	
47 20 7613 00	rondella rasamento washer	rondelle Scheibe	arandela	2	Ø 12	
48 10 8261 00	pignone pinion	pignon Antriebsritzel	piñon	1		
49 10 1211 61	chiavetta key	clavette Keil	chaveta	2	5/5/19	
50 10 8312 00	rondella Washer	rondelle Scheibe	arandela	2	Ø 12/34/1	
51 20 6540 00	cuscinetto ball bearing	roulement Kugellager	cojinete	2	Ø 12/32/10 6201-2RS	
53 10 7027 00	supporto lama bearing blade	support couteau Klinge Halter	soporte cuchilla	1		
54 10 6014 00	cinghia belt	courroie Keilriemen	correa	1	Z 30 3/4	
55 10 7001 00	lama blade	lame Klinge	cuchilla	1	cm.53	
56 10 5457 00	distanziale spacer	entretoise Abstandsstück	distanciador	1		

N.ord. - N. pieces part. N. - bestell N.	RICAMBI SPARE PARTS	RECHANGES ERSATZTEILE	RECAMBIOS	Q	
57 10 5317 00	rondella frizione washer	rondelle Scheibe	arandela	1	
58 10 5309 00	rondella elastica washer	rondelle Feder Scheibe	arandela	1	
61 20 1062 00	rondella dentellata washer	rondelle Scheibe	arandela	3	DIN 6798 Ø 8E
62 20 1063 00	dado nut	ecrou Mutter	tuerca	3	UNI 5587 M8
63 10 6005 03	anello distanziatore spacer	entretoise Distanzstück	anillo distanciadór	1	
64 10 4257 03	carter housing	carter Gehäuse	protección	1	
65 10 2814 00	coppiglia cotter pin	goupille Splint	chaveta	2	
66 10 6006 00	asta rod	tige Stütze	barra	1	
67 10 6015 00	molla spring	ressort Feder	muelle	1	
68 10 6000 00	scocca deck	chassis Gehäuse	chasis	1	
69 10 5405 03	maniglia handle	poignée Gehäuse	manillar	1	
70 20 1357 80	vite autofilettante screw	vis Schraube	tomillo autorroscante	2	TCTC 2F Ø 5x19
71 10 2880 07	copri ruota wheel cover	couvre-roue Radkappe	tapón	2	
72 20 1016 00	vite screw	vis Schraube	tomillo	4	
73 10 2751 00	rondella elastica washer	rondelle Feder Scheibe	arandela elastica	4	
74 10 1219 00	cuscinetto ball bearing	roulement Kugellager	cojinete	8	
75 10 2917 07	ruota posteriore wheel	roue Rad	rueda	2	
76 10 4289 00	rondella piana washer	rondelle Scheibe	arandela	2	Ø 10
77 20 1017 00	dado nut	ecrou Mutter	tuerca	6	UNI 5588 M10
78 10 2879 07	copri ruota wheel cover	couvre-roue Radkappe	tapón	2	
79 10 2810 07	ruota anteriore wheel	roue rad	rueda	2	
80 30 1021 00	rondella dentellata washer	rondelle Scheibe	arandela	2	DIN 6798 Ø 10E
81 10 6001 00	assale anteriore front axle	assieu avant Groupe Vorderachse	eje delantero	1	
82 10 2824 03	supporto bearing	support Halter	soporte	2	
84 10 7026 03	distanziale spacer	entretoise Abstandsstück		1	
85 10 6024 00	rondella washer	rondelle Scheibe	arandela	2	Ø 13/24/0,5
86 10 4069 03	fermacavo cable lock	arret du cable Kabelhalter	fija cable	2	



N.ord. - N. pieces part. N. - bestell N.	RICAMBI SPARE PARTS	RECHANGES ERSATZTEILE	RECAMBIOS	Q	
1 10 1214 93	plancia comandi dash-board	planche Armaturenbrett	panca del manillar	1	
2 A6 3600 02	interruttore - chiave switch - key	interrupteur - clé Schalter - Schlüssel	interruptor - llave	1	
3 10 8306 03	fissacavo cable lock	arret du cable Kabelhalter	fija cable	1	
4 20 7349 00	vite autofilettante screw	vis Schraube	tornillo	2	TCTC Ø 4,3x16 FIX
5 A4 4500 03	batteria battery	batterie Batterie	bateria	1	
6 B4 4500 10	carica batteria charger	chargeur Ladegerät	carga bateria	1	
7 10 5469 03	coperchio cover	couvercle Deckel	tapa	1	
8 10 8307 00	vite autofilettante screw	vis Schraube	tornillo	2	TCTC Ø 6x19 FIX
9 10 5018 00	vite autofilettante screw	vis Schraube	tornillo	4	TCTC Ø 4,3x13 FIX
10 A4 9400 10	cavo cable	cable Kabel	cable	1	
11 10 1356 00	fascetta clamp	colier Schlauchklemme	abrasadera	1	

KIT AVVIAMENTO ELETTRICO - mod. PRIMAVERA 500 S/K - 500K



N.ord. - N. pieces part. N. - bestell N.	RICAMBI SPARE PARTS	RECHANGES ERSATZTEILE	RECAMBIOS	Q	
1 10 1355 98	plancia comandi dash-board	planche Armaturenbrett	panca del manillar	1	
2 A6 3600 02	interruttore - chiave switch - key	interrupteur- clè Schalter - Schlüssel	interruptor - llave	1	
3 10 8306 03	fissacavo cable lock	arret du cable Kabelhalter	ifija cable	1	
4 20 7349 00	vite autofilettante screw	vis Schraube	tornillo	2	TCTC Ø 4,3x16 FIX
5 A4 4500 03	batteria battery	batterie Batterie	bateria	1	
6 B4 4500 10	carica batteria charger	chargeur Ladegerät	carga bateria	1	
7 10 5469 03	coperchio cover	couvercle Deckel	tapa	1	
8 10 8307 00	vite autofilettante screw	vis Schraube	tornillo	2	TCTC Ø 6x19 FIX
9 10 5018 00	vite autofilettante screw	vis Schraube	tornillo	4	TCTC Ø 4,3x13 FIX
10 A4 9400 10	cavo cable	cable Kabel	cable	1	
11 10 1356 00	fascetta clamp	colier Schlauchklemme	abrasadera	1	

