

[www.ersatzteil-service.de](http://www.ersatzteil-service.de)

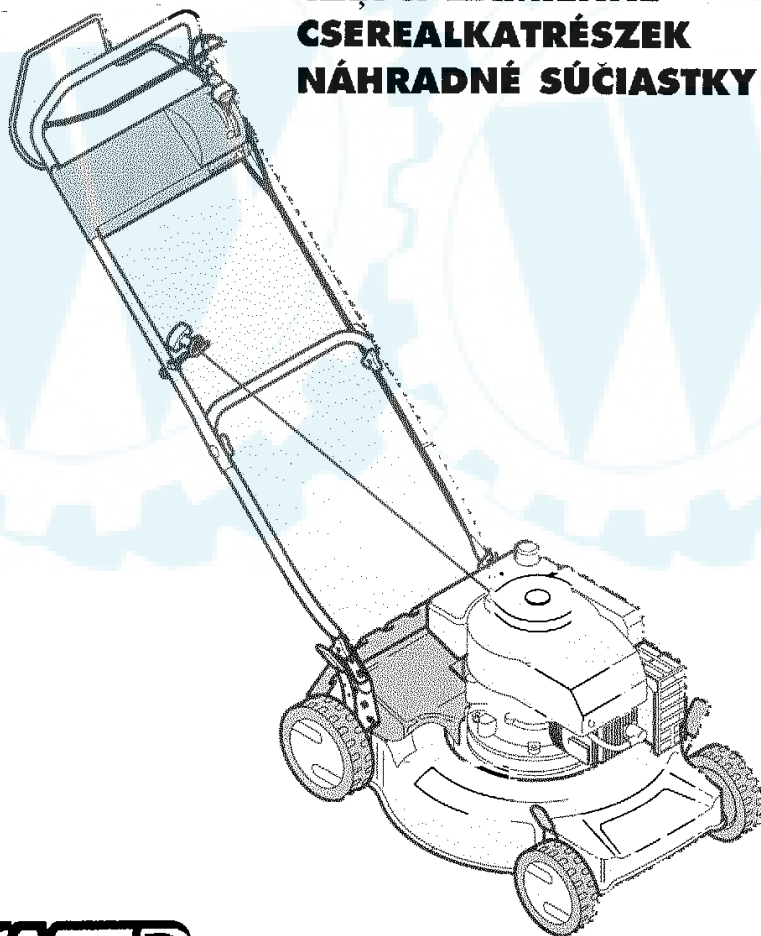
**MEP**

- Rasaerba
- Tondeuses
- Lawn Mowers
- Rasenmäher
- Cortacesped

[www.ersatzteilplan.de](http://www.ersatzteilplan.de)

- Gazonmaimachines
- Cortadores de relva
- Kosiarka do traw
- Fűnyírógép
- Kosacka

**RICAMBI  
RECHANGES  
SPARE PARTS  
ERSATZTEILE  
RECAMBIOS  
ONDERDELEN  
SOBRESSALENTES  
CZĘŚCI ZAMIENNE  
CSEREALKATRÉSZEK  
NÁHRADNÉ SÚČIASKY**



**ERMA**

Mod. **ERMA 490 T4SP - 490 T4SP/K**

**MEP**

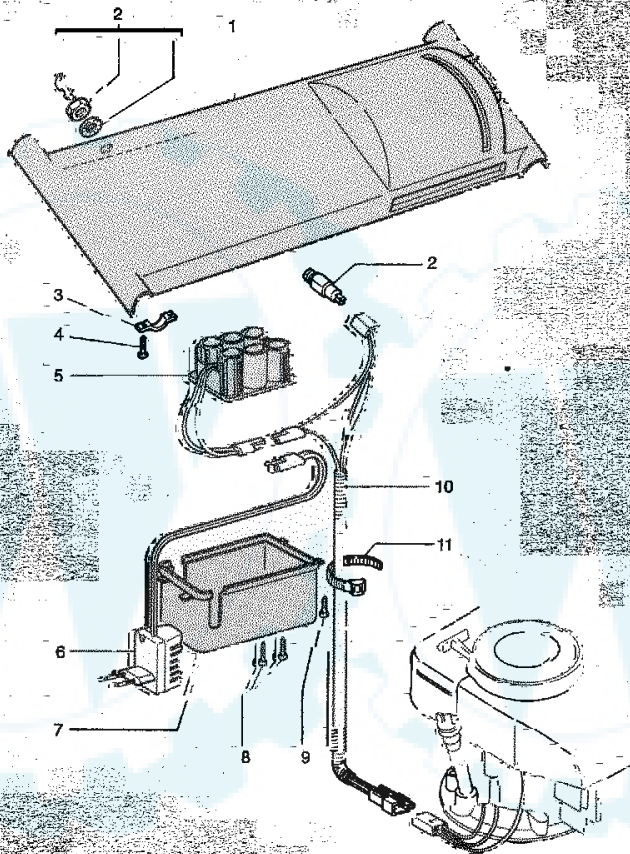
Mod. **649 CVS - 649 CVS/K**

**Kit Avviamento Elettrico - Kit Demarrage Elettrique - Kit Electric Starting - Kit Elektrische Starter - Kit Arranque Electrico  
Kit Elektrisch Startsystem- Kit Arranque Eléctrico - Rozrusznik Elektryczny - Elektromos Indító Kit - Kit Elektricky Start**

N.ord. - N. pieces part. N. - Bestell N.	RICAMBI SPARE PARTS	RECHANGES ERSATZTEILE	RECAMBIOS ONDERDELEN	SOBRESSALENTES ZĘCZCI ZAMIENNE	CSERIALKATRÉSZEK NÁHRADNÉ SÚČASTI	Q
1 10 1214 90	plancha comandi dash-board	planche Armaturenbrett	panca del manillar bedieningspaneel	placa des comando szvezérő szelvény	tablica rozdzielcza rozwodová doska	1 848 CVL/K 848 CVS/K 646 CVSL/K 649 CV/K 649 CVS/K
1 10 1214 92	plancha comandi dash-board	planche Armaturenbrett	panca del manillar bedieningspaneel	placa des comando szvezérő szelvény	tablica rozdzielcza rozwodová doska	1 AURA A40/K AURA A46L/K AURA A46SL/K ERMA 460T4L/K ERMA 460T4SP/K ERMA 480 T4/K ERMA 490 T4SP/K
1 10 1355 90	plancha comandi dash-board	planche Armaturenbrett	panca del manillar bedieningspaneel	placa des comando szvezérő szelvény	tablica rozdzielcza rozvodová doska	1 PRIMAV.500/K PRIMAV.500S/K PRIMAV.548/K PRIMAV.548S/K PRIMAV.550/K PRIMAV.550S/K 653 CVSL/K 653 CVSP/K
1 10 1355 92	plancha comandi dash-board	planche Armaturenbrett	panca del manillar bedieningspaneel	placa des comando szvezérő szelvény	tablica rozdzielcza rozvodová doska	1 AURA 55 SL/K AURA 53 SL/K AURA A 50 L/K ERMA 448 T4/K ERMA 448 T4SP/K ERMA 535 T4L/K ERMA 535T4SL/K ERMA 535T4SP/K ERMA 531T4SP/K
1 10 1406 90	plancha comandi dash-board	planche Armaturenbrett	panca del manillar bedieningspaneel	placa des comando szvezérő szelvény	tablica rozdzielcza rozvodová doska	1 PRIMAV.550 S3/K PRIM.550 S3BBC/K
1 10 1406 92	plancha comandi dash-board	planche Armaturenbrett	panca del manillar bedieningspaneel	placa des comando szvezérő szelvény	tablica rozdzielcza rozvodová doska	1 ERMA535 T4SPL3/K A55SL3/K ERMA535T4SPL3 BBC/K A55SL3BBC/K
3 10 8306 03	fascavo cable lock	arret du cable Kabelhafter	tija cable kabelhouder	batente do cabo kábel rögzítő	uchwył kabla drózik snury	1
4 20 7349 00	vite autofiletante screw	vite Schraube	torxillo schroef	parafuso csavar	wkręt samogwintujący samozávitová škrutka	2 TCTC Ø 4,3x16 FIX
7 10 5469 03	coperchio cover	couvercle Deckel	tapa kapje	tampa fedél	pokrywa velo	1
8 10 8307 00	vite autofiletante screw	vite Schraube	torxillo schroef	parafuso csavar	wkręt samogwintujący samozávitová škrutka	2 TCTC Ø 6x19 FIX
9 10 5018 00	vite autofiletante screw	vite Schraube	torxillo schroef	parafuso csavar	wkręt samogwintujący samozávitová škrutka	4 TCTC Ø 4,3x13 FIX
11 10 1356 00	fascetta clamp	colier Schlauchklemme	abrasadera klem	abrapadeira csobilinca	opaska remienok	1
<b>MOTORE TECNAMOTOR</b>						
2 A6 3600 02	bloc avviamento/chave switch - key	interrupteur - clé Schalter - Schlüssel	interruptor - llave schakelaar-sleutel	interruptor-chave kulcs indítoblokk	wyłącznik/kluczyk kľúčový mechanizmus	1
5 A4 4500 03	batteria battery	batterie Batterie	bateria accu	bateria elem	bateria bateria	1
6 B4 4500 10	carica batteria charger	chargeur Ladegerät	carga batería oplader	carregador elem töltő	przystroj ładowania baterii nabíjanie batérie	1
10 A4 9400 10	cavo cable	cable Kabel	cable kabel	cabo kábel	przewód elektryczna sznura	1
<b>MOTORE B &amp; S</b>						
2 BS 3962 91	bloc. avviamento/chave switch - key	interrupteur - clé Schalter - Schlüssel	interruptor - llave schakelaar-sleutel	interruptor-chave kulcs indítoblokk	wyłącznik/kluczyk kľúčový mechanizmus	1
5 BS 9911 12	batteria battery	batterie Batterie	bateria accu	bateria elem	bateria bateria	1
6 BS 9918 12	carica batterie charger	chargeur Ladegerät	carga batería oplader	carregador elem töltő	przystroj ładowania baterii nabíjanie batérie	1
10 BS 9910 16	cavo cable	cable Kabel	cable kabel	cabo kábel	przewód elektryczna sznura	1

N.Ord. - N. pieces part. N. - bestell N.	RICAMBI SPARE PARTS	RECHANGES ERSATZTEILE	RECAMBIOS ONDERDELEN	SOBRESSEALENTES CZĘŚCI ZAMIENNE	CSEREAL KATRESZEK NÁHRADNÉ SUČASTKY	Q	
1 10 1212 03	manico superiore upper handle	guidon supérieur Obere Griffstange	manillar superior bovenste handgriep	guiador superior górny uchwyt	felso markolat horná páka	1	
2 10 1214 63	maniglia freno lever	manette Grif	mando hendel	maneta uchwyt hamulca	fogantyú brzdná páka	1	
3 10 1218 23	maniglia frizione clutch lever	manette d'embrayage Kupplungshebel	palanca de embrague Koppelingshendel	braco da fricção dzwignia sprzęgla	rugó markolat rúčka spojky	1	
4 10 1357 20	vite autofilettante screw	vis Schraube	tornillo autoroscante schroef	parafuso osruba	csavar samozávitová skrutka	6	TCTC 2F Ø 5x16
5 10 1212 50	plancia comandi dash-board	planche Armaturenbrett	placa del manillar bedieningspaneel	placa dos comandos deska rozdzielca	vezérlő szelvény rozvodová doska	1	mod.649 CVS
5 10 1212 52	plancia comandi dash-board	planche Armaturenbrett	placa del manillar bedieningspaneel	placa dos comandos deska rozdzielca	vezérlő szelvény rozvodová doska	1	mod.490 T4SP
6 10 1159 00	rondella ondulata washer	rondelle Scheibe	arandela borgring	aniha podkladka	alátét vínová podložka	2	Ø 6,5
7 20 2818 00	dado nut	ecrou Mutter	tuerca moer	porca nakrętká	anya mática	1	M6 NYLON
8 10 1214 70	gancio cable hook	crochet Zugentfestung	soporte de cable haak	suporte do cabo uchwyt linki rozrusznika	horog hák	1	
9 10 5012 00	dado nut	ecrou Mutter	tuerca moer	porca nakrętká	anya mática	1	M6
10 10 1219 10	molla frizione spring	ressort Feder	muelle veer	mola sprężyna sprzęgla	rugó pruzina spojky	1	
11 101552 00	cavo frizione clutch cable	cable d'embrayage Kupplungszug	cable de embrague Koppelingskabel	cabo linka sprzęgla	gáźkar kábel snúra spojky	1	mm.1125/1233
12 10 8780 00	vite autofilettante screw	vis Schraube	tornillo autoroscante schroef	parafuso osruba	csavar samozávitová skrutka	1	TCTC Ø 3.9x16
13 10 8761 03	supporto cavo cable bearing	support du cable Kabelhalter	soporte de cable kabelhouder	suporte cabo uchwyt kabla	kábel tartó dziak smúry	1	
14 10 1219 83	supporto cavo cable bearing	support du cable Kabelhalter	soporte de cable kabelhouder	suporte cabo uchwyt kabla	kábel tartó dziak smúry	1	
15 20 1357 30	vite autofilettante screw	vis Schraube	tornillo autoroscante schroef	parafuso osruba	csavar samozávitová skrutka	1	TCTC 2F Ø 5x25
16 10 1212 63	leva acceleratore accelerator lever	levier d'accélérateur Gashebel	palanca de acelerador gashandel	alavanca dzwignia gazu	gáźkar emalo rychlicná páka	1	
17 10 8300 00	vite screw	vis Schraube	tornillo schroef	parafuso sruba	csavar skrutka	1	TE MSX25
18 10 2847 00	rondella washer	rondelle Scheibe	arandela borgring	aniha podkladka	alátét podložka	2	Ø 5/15/1,5
19 20 2821 00	dado nut	ecrou Mutter	tuerca moer	porca nakrętká	anya mática	1	M5 NYLON
20 10 1216 20	cavo freno cable	cable Bremsenzugseile	cable kabel	cabo linka hamulca	fékkábel snúra brzdy	1	TECNAMOTOR mm.1420/141,5
21 10 6047 00	cavo acceleratore cable	cable Gaszug	cable kabel	cabo linka gazu	kábel elektrická snúra	1	TECNAMOTOR mm.1080
22 10 4024 01	vite screw	vis Schraube	tornillo schroef	parafuso sruba	csavar skrutka	2	TTSQ M8x50
23 10 1143 03	dado a galletto wing nut	ecrou a papillon Flügelmutter	tuerca palomita moer	porca nakrętká	anya kričová matica	4	M8
24 10 4024 02	rondella ondulata washer	rondelle Scheibe	arandela borgring	aniha podkladka	alátét vínová podložka	2	Ø 8,5
25 10 1212 13	manico inferiore lower handle	guidon inférieur Untere Griffstange	manillar inferior onderste handgriep	guiador inferior dolny uchwyt	alšo markolat spodná rúčka	1	
26 10 4076 00	vite screw	vis Schraube	tornillo schroef	parafuso sruba	csavar skrutka	3	TE M8x70
27 20 1062 00	rondella dentellata washer	rondelle Scheibe	arandela borgring	aniha a pressão podkladka	alátét ozubená podložka	6	Ø BE
28 20 1063 00	dado nut	ecrou Mutter	tuerca moer	porca nakrętká	anya mática	3	M8
29 10 1009 00	chiavetta key	clavette Keil	chaveta spe	chaveta kluczyk	ék klucik	1	DIN 6088 4x6,5
30 10 6005 03	anello distanzatore ring	anneau Ring	anillo ring	aniha ring	gyuru krúczok	1	
31 10 4257 03	anello sottomotore ring	anneau Ring	anillo ring	aniha ring	gyuru krúczok	1	
32 10 8318 00	vite autofilettante screw	vis Schraube	tornillo autoroscante schroef	parafuso osruba	csavar samozávitová skrutka	3	TRLOBATA Ø 5x10
33 10 1582 53	carter protezione safety housing	protection Schutzgehäuse	protección beschermhuis	proteção obudowa ochronna	vešokarier ochranný kryt	1	
34 10 1354 13	fermacavo cable lock	arrêt du cable Kabelhalter	fija cable Kelm	trava-cabo uchwyt kabla	kábel rúgató dziak smúry	1	
35 10 1460 93	supporto support	support Halter	soporte houder	suporte uchwyt	tartó podložka	2	
36 10 1582 70	soccca deck	chassis Gehäuse	chasis maaldek	chassi obudowa	váz korossáta	1	mod. 649CVS
36 10 1582 72	soccca deck	chassis Gehäuse	chasis maaldek	chassi obudowa	váz korossáta	1	mod. 490 T4SP
37 10 1460 10	supporto support	support Halter	soporte houder	suporte uchwyt	tartó podložka	2	
38 10 1072 03	leva sollevamento ruota lever	levier Hebel	palanca elevación rueda hendel	alavanca dzwignienka	emelő páka na nadvínutie koleša	2	
39 10 1465 30	rondella ondulata washer	rondelle Scheibe	arandela borgring	aniha podkladka	alátét podložka	2	B13 - Ø 13/1
40 10 1071 00	vite screw	vis Schraube	tornillo schroef	parafuso sruba	csavar skrutka	2	
41 10 1148 04	tappo plug	bouchon Kappe	tapón dop	tampão zastepka	dugó uzáver	4	
42 10 1200 90	vite screw	vis Schraube	tornillo schroef	parafuso sruba	csavar skrutka	4	
43 10 2751 00	rondella ondulata washer	rondelle Scheibe	arandela borgring	aniha podkladka	alátét podložka	4	B13 - Ø 13x0,8
44 10 1219 00	cushnetto ball bearing	roulement Kugellager	cojnete kogellager	rolamento łożysko	golyócsapágy forizsko	8	
45 10 1200 84	ruota wheel	roue Rad	rueda wiel	roda kolo	karák koloso	2	Ø 170 mod.649 CV-CVS
46 20 1017 00	dado nut	ecrou Mutter	tuerca moer	porca nakrętká	anya mática	10	M10 - H.8
47 10 1073 01	supporto ruota wheel bearing	support des roues Radhalter	soporte rueda assteun	suporte roda uchwyt koła	kerékartó dziak koleša	1	

N.ord. - N. pieces part. N. - bestell N.	RICAMBI SPARE PARTS	RECHANGES ERSATZTEILE	RECAMBIOS ONDERDELEN	SOBRESSALENTES CZESCI ZAMIENNE	CSEREAL KATRESZEK NAHRADNE SUCASTKY	Q	
48 30 1021 00	rondella dentellata washer	rondelle Scheibe	arandela borgring	aniha a pressão podkladka	alátét ozubená podložka	4	Ø 10E
49 20 1130 00	rondella washer	rondelle Scheibe	arandela borgring	aniha podkladka	alátét podložka	2	Ø 10/30
50 10 1356 00	fascetta clamp	collier Schlauchklemme	abrazadera kabelholder	abraçadeira opaska	csobilincs remenok	2	
51 10 1073 02	supporto ruota wheel bearing	support des roues Radhalter	soporte rueda assteum	suporite rod auchwyt kola	kerékstartó drziak koleša	1	
52 10 1583 30	distanziale spacer	entretoise Abstandstück	distançador afstandsring	distançador tulejka odlegosciowa	hözrögzítő rozperka	1	H.23,5
53 10 1583 90	supporto lama blade bearing	support lame Messerhalter	soporte cuchilla messerholder	suporite de lamina uchwyt noza	pengelató drziak noza	1	H.75
54 10 1582 40	lama blade	lame Messer	cuchilla mes	lamina noz	penge noz	1	cm 49
55 10 5457 00	distanziale spacer	entretoise Abstandstück	distançador afstandsring	distançador tulejka odlegosciowa	hözrögzítő rozperka	1	
56 10 5317 00	rondella friziona washer	rondelle Scheibe	arandela borgring	aniha podkladka	alátét podložka spojky	1	
57 10 5309 00	rondella elastica washer	rondelle Federscheibe	arandela borgring	aniha elastica podkladka	alátét elastická podložka	1	
58 10 4006 00	vite screw	vis Schraube	tornillo schroef	parafuso sruba	csavar skrutka	1	TE Ø 3/8" UNFx50
59 10 4272 00	cinghia belt	courroie Keilriemen	correa riem	correa pasek klinowy	éksz remen	1	Z.28 - LI 700
60 09 7687 00	riduttore completo reducer complet	réducteur complet Getriebe Kpl.	caja de transmision complete reductor	mola sprężyna	rugó pruzina	1	
61 10 7684 00	spina pin	goupille Spann Hülse	pasador trekstang	gojpinha klin	osapaszeg elastická zástrčka	1	Ø 5x30
62 20 7682 03	puleggia pulley	roule Riemenscheibe	polea pocisk	polka kolo zamachowe	tárcsa remenica	1	
63 10 1583 20	molla tenditore spring	ressort Feder	muelle veer	mola sprężyna	rugó pruzina	1	
64 10 1583 10	tubetto distanziale spacer tube	tuyau entretoise Rohrentfernungsstück	tubo distanzador afstandsbuise	tubo distanzador tulejka na os	közrögzítő csővecska rozperka	1	mm.220
65 10 1211 60	chiavetta key	clavier Keil	chaveta spie	chavetta kluczyk	ék klucik	2	A*5x5x19
66 10 1201 70	pignone pinion	pignon Antriebsritzal	piñon pignon	pegão zębátka	hajítógaskerék ozubené koliesko	1	SINISTRO
67 10 1216 73	flangia flange	brida Flansch	brida flens	flange flangia	karíma obruba	1	
68 10 1583 00	assale posterior rear axle	assieu arrière Hintere Achsengruppe	eje trasero achteras	eixo de trás os tylnia	hátsó tengely zadná os	1	
69 20 6558 00	seeger seeger	seeger Segerring	seeger seeger	aniho seeger pierscien Saegera	szégeggyűrű seeger	6	Ø 12E
70 20 6576 00	cuscinetto ball-bearing	rouleman Kugellager	cojinete kogellager	rolamento łożysko	golyóscsapagy lozisko	2	6001 - ZZ Ø 12/28/8
71 10 8312 00	rondella washer	rondelle Scheibe	arandel aborgring	aniha podkladka	alátét podložka	2	Ø 12/34/0.7
72 10 1201 60	pignone pinion	pignon Antriebsritzal	piño npignon	pegão zębátka	hajítógaskerék ozubené koliesko	1	DESTRO
73 20 7613 00	rondella washer	rondelle Scheibe	arandel aborgring	aniha podkladka	alátét podložka	2	Ø 12
74 20 1072 03	guaina sheating	gaine Hülse	protección hüslal	protecção da maneta osiona	tok puzdro	1	
75 10 1219 70	leva lever	levier Hebel	palanca hendel	alavanca dzwignia	elemó páka	1	
76 10 1216 83	flangia flange	brida Flansch	brida flans	flange flangia	karíma obruba	1	
77 10 1200 64	ruota wheel	roue Rad	rueda wiel	roda kolo	kerék kolieso	2	Ø 190 mod.649 CV-CVS
78 10 1215 74	ruota wheel	roue Rad	rueda wiel	roda kolo	kerék kolieso	2	Ø 170 mod.490T4-T45P
79 10 1215 54	ruota wheel	roue Rad	rueda wiel	roda kolo	kerék kolieso	2	Ø 190 mod.490T4-T45P
80 10 1141 00	vite screw	vis Schraube	tornillo schroef	parafuso sruba	csavar skrutka	2	TTSQ M6x25
81 10 1142 00	rondella washer	rondelle Scheibe	arandel aborgring	aniha podkladka	alátét podložka	2	Ø 8



mod.ERMA 490 T4SP - 490 T4SP/K - mod.649 CV5 - 649 CV5/K

TAV. 1

