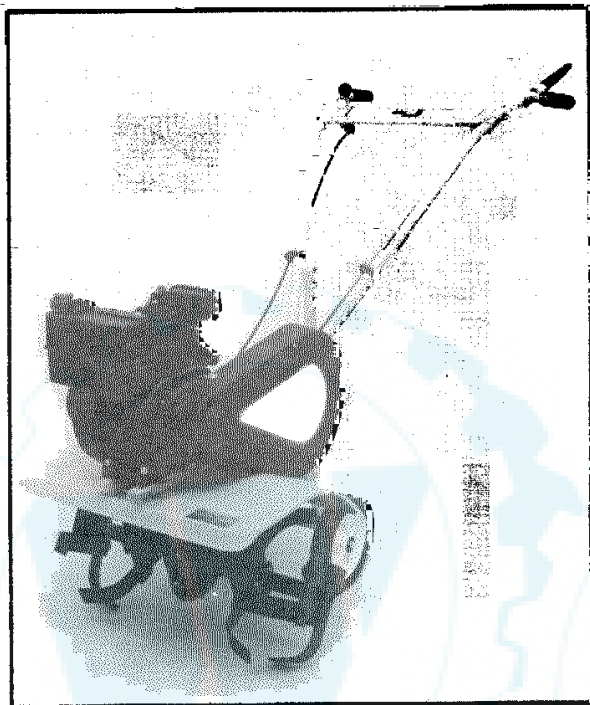


MEP

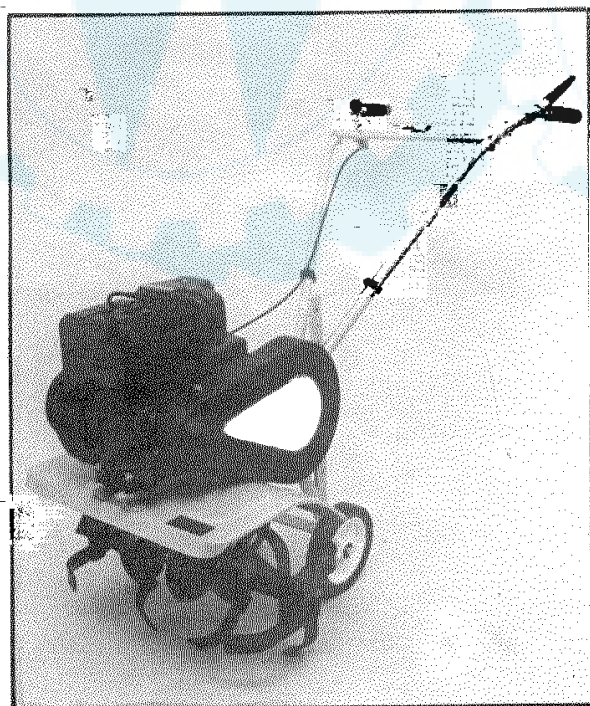
MEP

Motozappa - Motobineuse - Motor-tiller - Motorhacke



**RICAMBI
RECHANGES
SPARE PARTS
ERSATZTEILE**

**mod. HP 3,5
mod. 350**



**mod. HP 5
mod. HP 5/R
mod. 500
mod. 500/R**

N. ord. - N. pieces part. N. - bestell. N.	RICAMBI SPARE PARTS	RECHANGES ERSATZTEILE	Q	
1 10503001	rincalzatore ridger	buttoir Furchenzieher	1	
2 10503021	aratro plough	charrue Pflug	1	
3 20501350	vite screw	vis Schraube		∅ 10M x 35
4 30102100	rondella washer	rondelle Scheibe		∅ 10E
5 30501310	dado nut	écrou Mutter		∅ 10M
6 00009059	aratro reversibile completo reversible plough kit	brabant double complet Wendepflug Kpl.	1	
7 10503260	asta rod	tige Stange	1	
8 10503250	corpo aratro reversibile reversible plough body	corps brabant double Hauptteil des Wendepflug	1	
9 10503301	molla spring	ressort Feder	1	
10 10404500	vite screw	vis Schraube	2	∅ 8M x 55
11 10503270	bussola bush	boucle Lager	2	
12 20106300	dado nut	écrou Mutter	4	∅ 8M
13 10114200	rondella washer	rondelle Scheibe	4	∅ 8
14 10660000	disco laterale side disk	disque lateral Kolterscheiben	2	
15 10503420	ruota motrice driving wheel	roue motrice Antriebsrader	1	
16 10503430	ruota motrice driving wheel	roue motrice Antriebsrader	1	
17 00009083	kit frese tiller blades kit	kit fraises Fräsensatz	1	
18 10655100	vite screw	vis Schraube	6	∅ 6M x 16
19 10652200	rondella washer	rondelle Scheibe	6	∅ 6
20 10659000	paratoia destra right deflector	défecteur droite Rechts deflektor	1	
21 20281800	dado nut	écrou Mutter	6	∅ 6M
22 10658700	stella destra right star	étoile droite Rechts Hackschaufe	1	
23 10659100	paratoia sinistra left deflector	défecteur gauche Links deflektor	1	
24 20500910	perno con molla pin with spring	pivot avec ressort Zapfen mit Feder	2	
25 10658800	stella sinistra left star	étoile gauche Links Hackschaufe	1	

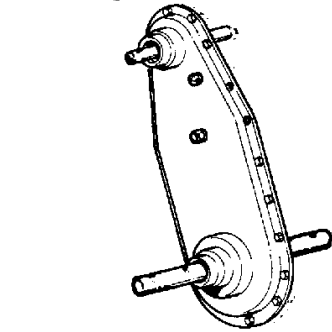
REP

N. ord. - N. pieces part. N. - bestell. N.	RICAMBI SPARE PARTS	RECHANGES ERSATZTEILE	Q	
1 10651300	coppiglia cotter pin	goupille Splint	1	
2 10651400	perno pin	pivot Zapfen	1	
3 10659700	leva frizione clutch lever	levier d'embrayage Kupplungshebel	1	
4 10500033	guaina sheating	gaine Hülle	2	
5 10655200	vite screw	vis Schraube	4	UNI 5739 Ø 6M x 40
6 20480900	vite screw	vis Schraube	2	UNI 5739 Ø 6M x 16
7 10660600	manico handle	guidon griff stange	2	
8 10115900	rondella ondulata washer	rondelle Scheibe	4	Ø 6,5
9 10501200	dado nut	écrou Mutter	7	UNI 5587 Ø 6M
10 10425200	acceleratore accelerator	accélérateur Beschleuniger	1	cavo 1040 mm.
11 20286606	rondella dentellata toothed washer	rondelle dentée Zahnscheibe	7	DIN 6798 Ø 6
12 10651600	asta rod	tige Stange	1	
13 20501290	coppiglia cotter pin	goupille Splint	1	
14 10651100	perno pin	pivot Zapfen	1	
15 10531100	rondella washer	rondelle Scheibe	4	Ø 8,5
16 20106300	dado nut	écrou Mutter	3	UNI 5587 Ø 8M
17 10651900	vite screw	vis Schraube	1	UNI 5732 Ø 8M x 130
18 10655500	distanziale spacer	entretoise Abstandsstück	1	
19 10114200	rondella washer	rondelle Scheibe	5	Ø 8
20 10114303	dado a galletto wing nut	écrou a papillon Flügel mutter	1	
21 10655600	vite screw	vis Schraube	1	UNI 5739 Ø 10M x 130
22 10650000	scocca deck	châssis Gehäuse	1	
23 10652000	vite screw	vis Schraube	2	UNI 5739 Ø 10M x 75
25 20655100	vite screw	vis Schraube	5	UNI 5739 Ø 6M x 16
26 10652100	vite screw	vis Schraube	1	UNI 5739 Ø 10M x 90
28 10652300	supporto bearing	support Halter	2	

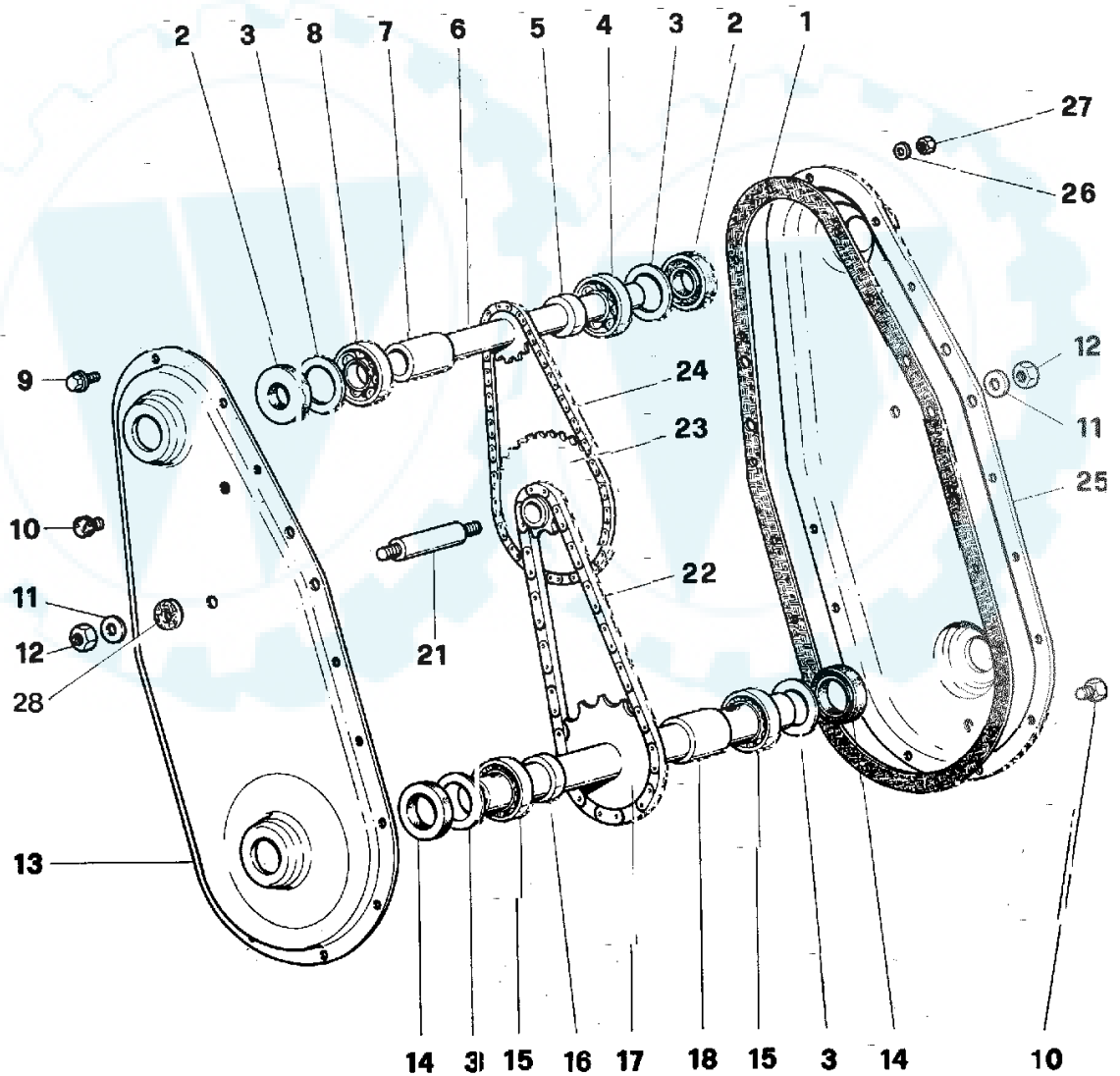
N. ord. - N. pieces part. N. - bestell. N.	RICAMBI SPARE PARTS	RECHANGES ERSATZTEILE	Q	
30 20500910	perno con molla pin with spring	pivot avec ressort Zapfen mit Feder	4	
31 30501310	dado nut	écrou Mutter	1	UNI 5588 Ø 10M
37 10658300	stella interna destra inner right star	étoile intérieure droite Innere Rechts Hackschaufen	1	
38 10658500	stella esterna destra external right star	étoile extérieure droite Rechts Aussen Hackschaufen	1	
39 10658600	stella esterna external left star	étoile extérieure Links Aussen Hackschalfen	1	
40 10658400	stella interna inner left star	étoile intérieure Innere Links Hackschaufen	1	
41 10650500	riduttore reduction unit	réducteur Untersetzungs Gefriebe	1	
42 20106200	rondella dentellata washer	rondelle Scheibe	6	DIN 6798 Ø 8
43 10501160	dado nut	écrou Mutter	5	Ø 10M Nylon
45 10653300	supporto bearing	support Halter	1	
46 10653400	molla spring	ressort Feder	1	
47 10390800	vite screw	vis Schraube	4	UNI 5737 Ø 8M x 40
48 20382300	vite screw	vis Schraube	3	UNI 5739 Ø 8M x 20
49 10653500	deflettore deflector	deflecteur Deflektor	1	
50 10653600	molla spring	ressort Feder	1	
51 10653700	perno pin	pivot Zapfen	1	
52 10653800	tendicinghia belt stretcher	tendeur de courroie Riemenspanner	1	
53 20653900	galoppino guide pulley	galopin Leitrolle	1	
54 20654000	cuscinetto ball bearing	roulement Kugellager	1	6201/2RS
55 20228732	seeger seeger	seeger Seegerring	1	DIN 472 Ø 32-I-
56 20655800	seeger seeger	seeger Seegerring	1	DIN 471 Ø 12-E-
57 10654100	galoppino completo guide pulley kit	galopin complet Leitrolle	1	
58 10650300	guidacinghia belt slide	guidage du courroie Riemenführung	1	
59 10660700	puleggia pulley	poulie Riemenscheibe	1	
61 10650103	carter housing	carter Gehäuse	1	
62 10654300	vite screw	vis Schraube	2	Ø 5/16" UNF x 5/8"

N. ord. - N. pieces part. N. - bestell. N.	RICAMBI SPARE PARTS	RECHANGES ERSATZTEILE	Q	
30 20500910	perno con molla pin with spring	pivot avec ressort Zapfen mit Feder	4	
31 30501310	dado nut	écrou Mutter	1	UNI 5588 Ø 10M
37 10658300	stella interna destra inner right star	étoile intérieure droite Innere Rechts Hackschaufen	1	
38 10658500	stella esterna destra external right star	étoile extérieure droite Rechts Aussen Hackschaufen	1	
39 10658600	stella esterna external left star	étoile extérieure Links Aussen Hackschalfen	1	
40 10658400	stella interna inner left star	étoile intérieure Innere Links Hackschaufen	1	
41 10650500	riduttore reduction unit	réducteur Untersetzungs Gefriebe	1	
42 20106200	rondella dentellata washer	rondelle Scheibe	6	DIN 6798 Ø 8
43 10501160	dado nut	écrou Mutter	5	Ø 10M Nylon
45 10653300	supporto bearing	support Halter	1	
46 10653400	molla spring	ressort Feder	1	
47 10390800	vite screw	vis Schraube	4	UNI 5737 Ø 8M x 40
48 20382300	vite screw	vis Schraube	3	UNI 5739 Ø 8M x 20
49 10653500	deflettore deflector	deflecteur Deflektor	1	
50 10653600	molla spring	ressort Feder	1	
51 10653700	perno pin	pivot Zapfen	1	
52 10653800	tendicinghia belt stretcher	tendeur de corroie Riemenspanner	1	
53 20653900	galoppino guide pulley	galopin Leitrolle	1	
54 20654000	cuscinetto ball bearing	roulement Kugellager	1	6201/2RS
55 20228732	seeger seeger	seeger Seegerring	1	DIN 472 Ø 32-I-
56 20655800	seeger seeger	seeger Seegerring	1	DIN 471 Ø 12-E-
57 10654100	galoppino completo guide pulley kit	galopin complet Leitrolle	1	
58 10650300	guidacinghia belt slide	guidage du courroie Riemenführung	1	
59 10660700	puleggia pulley	poulie Riemenscheibe	1	
61 10650103	carter housing	carter Gehäuse	1	
62 10654300	vite screw	vis Schraube	2	Ø 5/16" UNF x 5/8"

MEP



41



mod. RIDUTTORE A CATENA

TAV. 2

N. ord. - N. pieces part. N. - bestell. N.		RICAMBI SPARE PARTS	RECHANGES ERSATZTEILE	Q	
41	10650500	riduttore reduction unit	reducteur Untersetzung Getriebe	1	
1	20650524	guarnizione gasket	garniture Dichtung	1	18 FORI
2	20650502	anello di tenuta gas ring	bague d'étanchéité Dichtungsring	2	∅ 20/40/7
3	20650503	rondella washer	rondelle Scheibe	4	
4	20560300	cuscinetto ball bearing	roulement Kugellager	1	6204
5	20650504	distanziale spacer	entretoise Abstandsstück	1	
6	20650505	albero shaft	arbre Welle	1	
7	20650506	distanziale spacer	entretoise Abstandsstück	1	
8	20500630	cuscinetto ball bearing	roulement Kugellager	1	1204
9	20650507	vite screw	vis Schraube	18	∅ 6M x 15
10	20500610	tappo plug	bouchon Verschluß	2	∅ 1/4" G
11	20650509	rondella washer	rondelle Scheibe	1	∅ 10
12	20101700	dado nut	écrou Mutter	2	UNI 5587 ∅ 10M
13	20650522	cassa reduction gearbox	boîtier Getriebegehäuse	1	18 FORI
14	20501010	anello di tenuta gas ring	bague d'étanchéité Dichtungsring	2	∅ 25/40/7
15	20560160	cuscinetto ball bearing	roulement Kugellager	2	6005
16	20650511	distanziale spacer	entretoise Abstandsstück	1	
17	20650512	albero shaft	arbre Welle	1	
18	20650513	distanziale spacer	entretoise Abstandsstück	1	
21	20650514	albero shaft	arbre Welle	1	
22	20650515	catena chain	chaîne Kette	1	5/8"
23	20650516	gruppo rinvio backgear	renvoi Vorgelege	1	
24	20650517	catena chain	chaîne Kette	1	3/8"
25	20650523	cassa reduction gearbox	boîtier Getriebegehäuse	18	18 FORI
26	20650519	rondella washer	rondelle Scheibe	18	∅ 6
27	20501200	dado nut	écrou Mutter	1	UNI 5588 ∅ 6M
28	20650521	anello di tenuta gas ring	bague d'étanchéité Dichtungsring	2	

MEP

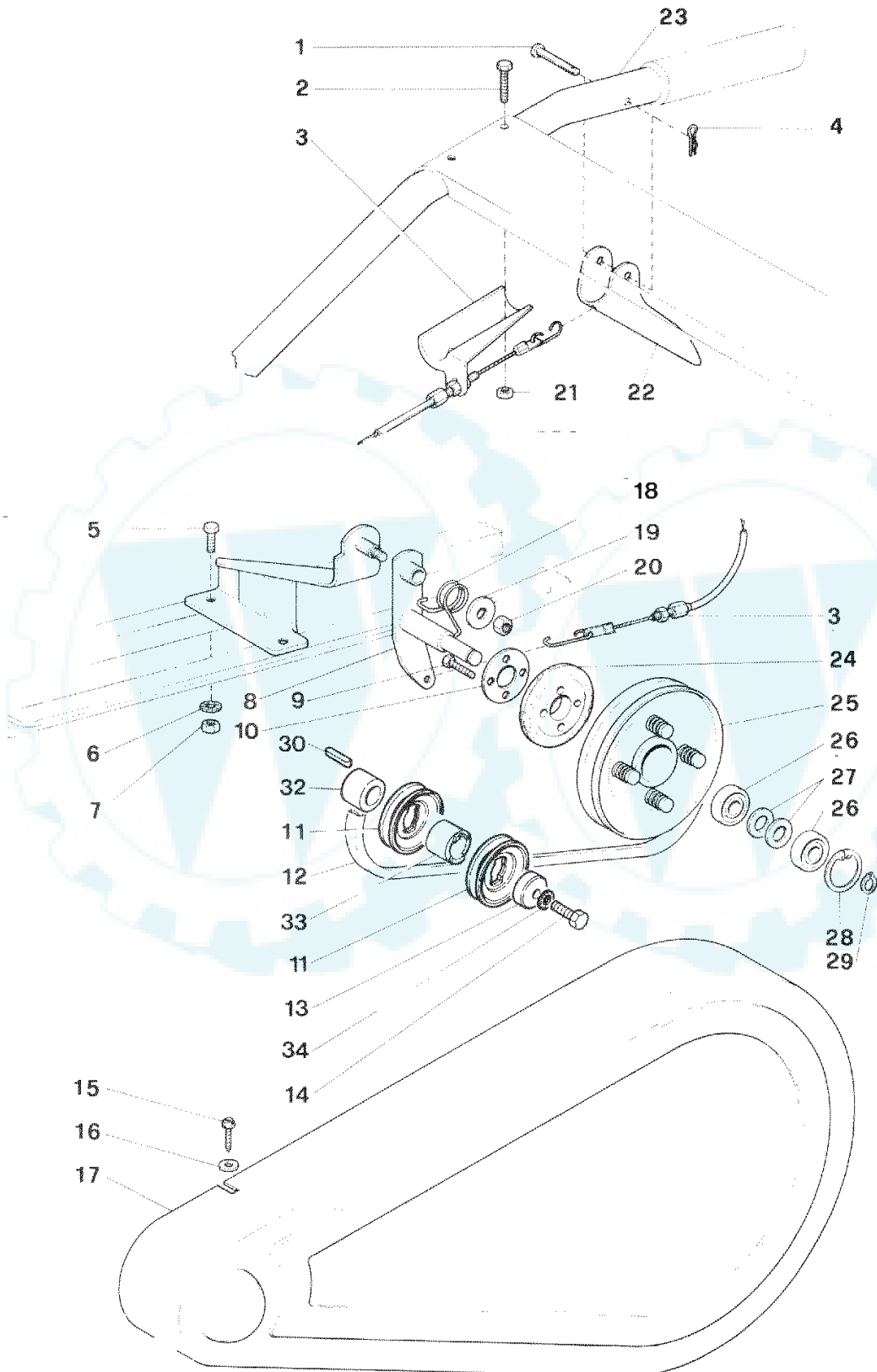


Motozappa - Motobineuse - Motor-tiller - Motorhacke

**RICAMBI
RECHANGES
SPARE PARTS
ERSATZTEILE**



mod. RETROMARCIA





N. ord. - N. pieces part. N. - bestell.N.	RICAMBI SPARE PARTS	RECHANGES ERSATZTEILE	Q	
1 10651400	perno pin	pivot Zapfen	1	
2 10655200	vite screw	vis Schraube	2	UNI 5739 Ø 6M x 40
3 10656700	supporto con cavo frizione bearing with clutch cable	support avec cable d'embrayage Halter mit Kupplungszug	1	
4 10651300	coppiglia cotter pin	goupille Splint	1	
5 20382300	vite screw	vis Schraube	2	UNI 5739 Ø 8M x 20
6 20106200	rondella dentellata washer	rondelle Scheibe	2	DIN 6798 Ø 8
7 20404900	dado nut	écrou Mutter	2	
8 10656800	leva lever	levier Hebel	1	
9 10830000	vite screw	vis Schraube	4	UNI 5739 Ø 5M x 25
10 10656900	rondella washer	rondelle Scheibe	1	
11 10660700	puleggia pulley	poulie Riemenscheibe	2	
12 10657100	cinghia blet	courroie Keilriemen	1	A 23
13 10661000	ghiera metal ring	bague Ring	1	
14 10650103	vite screw	vis Schraube	1	Ø 5/16" UNF x 5/8"
15 10427400	vite screw	vis Schraube	2	Ø 4,8 x 13
16 10284700	rondella washer	rondelle Scheibe	2	Ø 5/15
17 10650103	carter housing	carter Gehäuse	1	
18 10657300	molla spring	ressort Feder	1	
19 10066300	rondella washer	rondelle Scheibe	1	Ø 8/24
20 20240303	dado nut	écrou Mutter	1	UNI 5589 Ø 8M
21 20501200	dado nut	écrou Mutter	1	UNI 5587 Ø 6M
22 10657400	leva frizione clutch lever	levier d'embrayage Kupplungshebel	1	
23 10660600	manico handle	mancherons Holm	1	
24 10656000	disco frizione clutch disk	disque d'embrayage Kupplungsscheibe	1	
25 10656600	puleggia pulley	poulie Riemenscheibe	1	
26 10657600	cuscinetto ball bearing	roulement Kugellager	2	
27 10659900	rondella washer	rondelle Scheibe	1	Ø 28



ACCESSORI – ACCESSOIRES – EQUIPMENTS – SONDERZUBEHÖR
mod. CRICKET HP 3,5- HP 5- HP 5/R • mod. ERMA 350 - 500 - 500/R

TAV.
4

