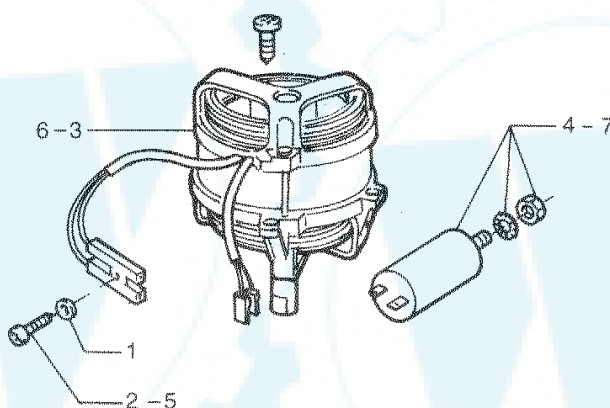
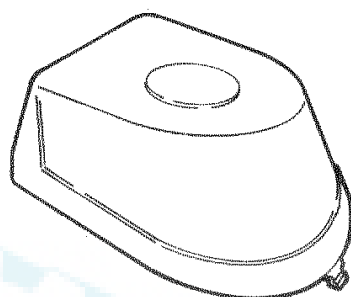


VARIANTE 1996

mod. **ERMA 30 E 730 E**



N.ord. - N. pièces part. N. - Bestell N.	RICAMBI SPARE PARTS	RECHANGES ERSATZTEILE	RECAMBIO ONDERDELEN	SOBRESSALENTES CZĘŚCI ZAMIENNE	CSEREALKATRÉSZEK NÁHRADNÉ SÚDASTKY	Q
MOTORE AUTOFRENANTE IBMEI 800 W						
1 20 7619 00	rosetta washer	rondelle Scheibe	arandela porring	aniha podkładka	alátét podložka	2 Ø4/16/1,5
2 10 5018 00	vite autofilettante screw	vis Schraube	tornillo autorroscante schroef	parafuso sruba	csavar skrutka	2 TCTC Ø4,3x13 FIX
3 10 1178 10	motore autofrenante motor with brake	moteur avec frein Elektrmotor mit Bremse	motor autofrenante motor met rem	motor com travão silnik	önfékező motor samobrzdiaci motor	IBMEI 800 W
4 10 7315 00	condensatore condenser	condensateur Kondensator	condensador condensator	condensador kondensator	kondenzátor Kondenzátor	8µF
MOTORE AUTOFRENANTE LEROY 800 W						
5 10 8307 00	vite autofilettante screw	vis Schraube	tornillo autorroscante schroef	parafuso sruba	csavar skrutka	2 TCTC Ø6x19 FIX
6 10 1178 10	motore autofrenante motor with brake	moteur avec frein Elektrmotor mit Bremse	motor autofrenante motor met rem	motor com travão silnik	önfékező motor samobrzdiaci motor	1 LEROY 800 W
7 103921 00	condensatore condenser	condensateur Kondensator	condensador condensator	condensador kondensator	kondenzátor Kondenzátor	1 12µF
MOTORE AUTOFRENANTE A.T.B.						
4 101178 80	condensatore condenser	condensateur Kondensator	condensador condensator	condensador kondensator	kondenzátor Kondenzátor	1 10µF
6 10 1178 10	motore autofrenante motor with brake	moteur avec frein Elektrmotor mit Bremse	motor autofrenante motor met rem	motor com travão silnik	önfékező motor samobrzdiaci motor	1 A.T.B. 800 W