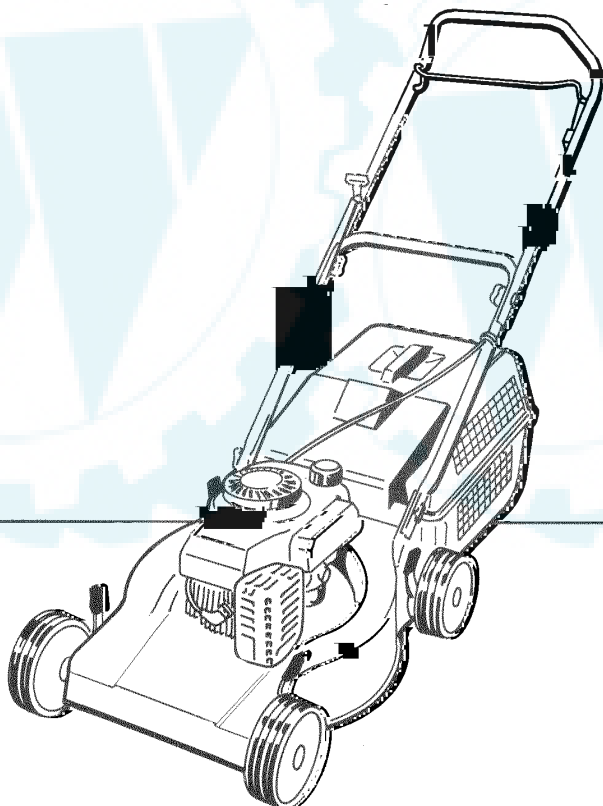


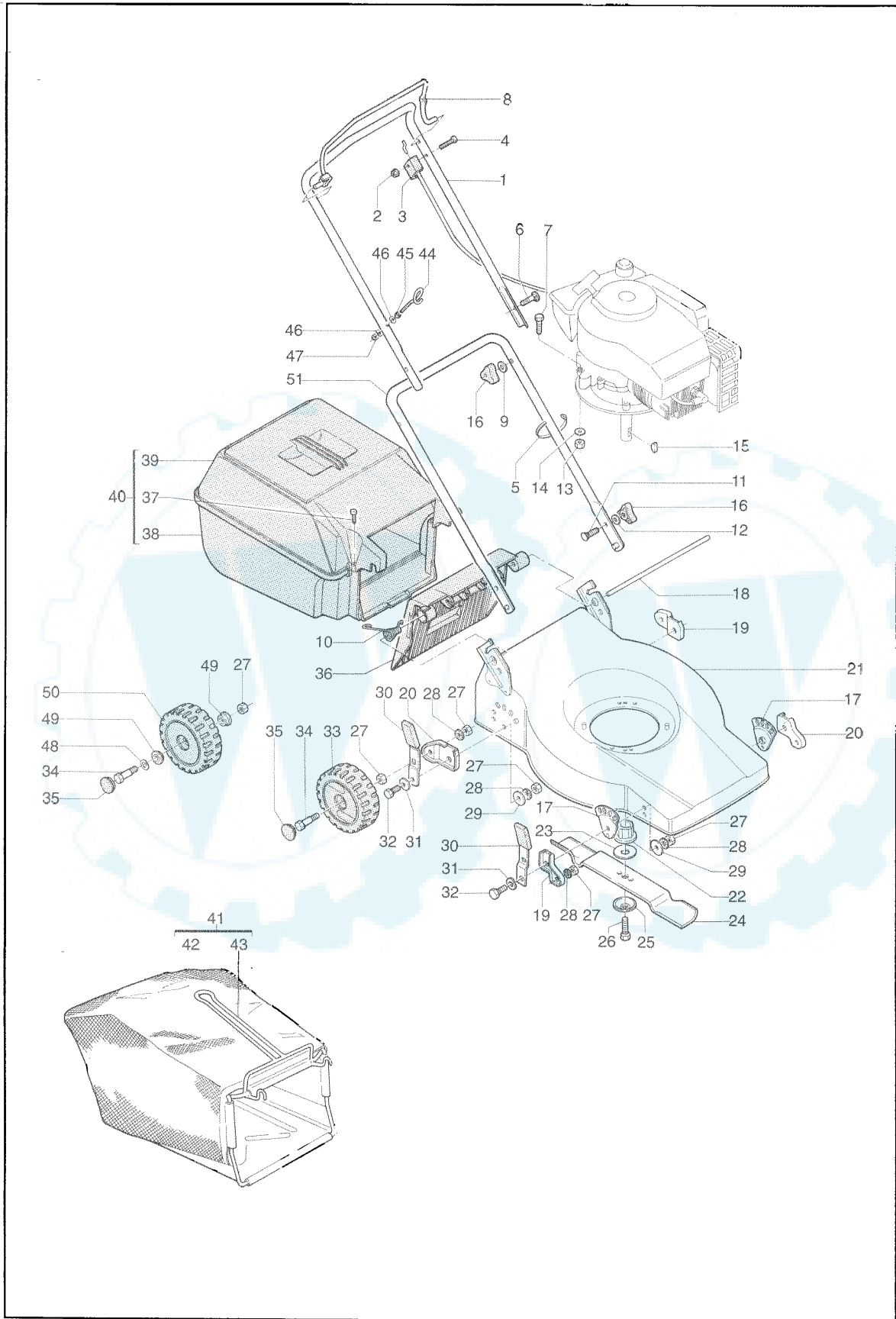


Rasaerba • Tondeuses • Lawn Mowers
Rasenmäher • Cortacesped • Gazonmaaimachines

**RICAMBI
RECHANGES
SPARE PARTS
ERSATZTEILE
RECAMBIOS
ONDERDELEN**



mod. 646 CV



mod.646/CV

TAV.1

N.ord. - N. pieces part. N. - bestell N.	RICAMBI SPARE PARTS	RECHANGES ERSATZTEILE	RECAMBIOS ONDERDELEN	Q	
1 10 1217 40	manico superiore Upper handle	guidon superieur Obere Griffstange	manillar superior bovenste handgreep	1	
2 10 1218 90	dado nut	ecrou Mutter			M5 FLANGIATO
3 10 1216 20	cavo freno cable	cable Bremszugseile			
3 10 1216 10	cavo freno cable	cable Bremszugseile			B&S
4 10 1218 80	vite screw	vis Schraube			VITE TSTC M5x40
5 10 1356 00	fascetta clamp	colier Schlauchklemme		1	
6 10 4024 01	vite screw	vis Schraube		2	TTSQ M8x50
7 10 1217 00	vite screw	vis Schraube			TE M8x35
8 10 1214 63	maniglia freno lever	manette Griff			
9 104024 02	rondella washer	rondelle Scheibe			Ø 8,5
10 10 1217 30	molla spring	ressort Feder			
11 10 1141 00	vite screw	vis Schraube	tornillo schroef		
12 10 1142 00	rondella washer	rondelle Scheibe	arandela borgring		
13 20 1063 00	dado nut	ecrou Mutter			
14 20 1062 00	rondella dentellata washer	rondelle Scheibe			
15 10 1009 00	chiavetta key	clavette Keil			
16 10 1143 03	dado a galletto nut	ecrou Mutter			
17 10 1460 10	supporto bearing	support Halter			
18 10 1205 30	tirante tie rod	entretoise Zugstange			
19 10 1073 02	supporto ruota wheel bearing	support de roues Radhalter			
20 10 1073 01	supporto ruota wheel bearing	support de roues Radhalter			
21 10 1460 00	scocca deck	chassis Gehäuse	soporte cuchilla messerhoulder	1	
26 20 1205 80	vite screw	vis Schraube			

mod.646/CV

TAV.1

N.ord. - N. pieces part. N. - bestell N.	RICAMBI SPARE PARTS	RECHANGES ERSATZTEILE	RECAMBIO ONDERDELEN	Q	
1 10 1217 40	manico superiore Upper handle	guidon superieur Obere Griffstange	manillar superior bovenste handgreep	1	
2 10 1218 90	dado nut	ecrou Mutter			M5 FLANGIATO
3 10 1216 20	cavo freno cable	cable Bremszugseile			
3 10 1216 10	cavo freno cable	cable Bremszugseile			B&S
4 10 1218 80	vite screw	vis Schraube			VITE TSTC M5x40
5 10 1356 00	fascetta clamp	colier Schlauchklemme		1	
6 10 4024 01	vite screw	vis Schraube		2	TTSQ M8x50
7 10 1217 00	vite screw	vis Schraube			TE M8x35
8 10 1214 63	maniglia freno lever	manette Griff			
9 104024 02	rondella washer	rondelle Scheibe			Ø 8,5
10 10 1217 30	molla spring	ressort Feder			
11 10 1141 00	vite screw	vis Schraube	tornillo schroef		
12 10 1142 00	rondella washer	rondelle Scheibe	arandela borgring		
13 20 1063 00	dado nut	ecrou Mutter			
14 20 1062 00	rondella dentellata washer	rondelle Scheibe			
15 10 1009 00	chiavetta key	clavette Keil			
16 10 1143 03	dado a galletto nut	ecrou Mutter			
17 10 1460 10	supporto bearing	support Halter			
18 10 1205 30	tirante tie rod	entretoise Zugstange			
19 10 1073 02	supporto ruota wheel bearing	support de roues Radhalter			
20 10 1073 01	supporto ruota wheel bearing	support de roues Radhalter			
21 10 1460 00	scocca deck	chassis Gehäuse	soporte cuchilla messerhoulder	1	
26 20 1205 80	vite screw	vis Schraube			