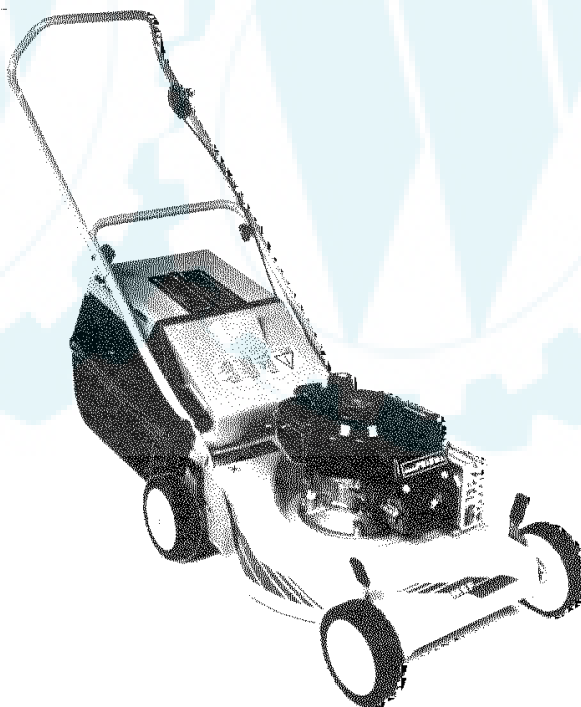




Rasaerba • Tondeuses • Lawn Mowers

Rasenmäher • Cortacesped

**RICAMBI
RECHANGES
SPARE PARTS
ERSATZTEILE
RECAMBIOS**



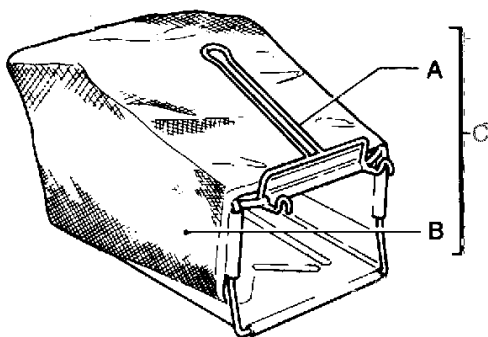
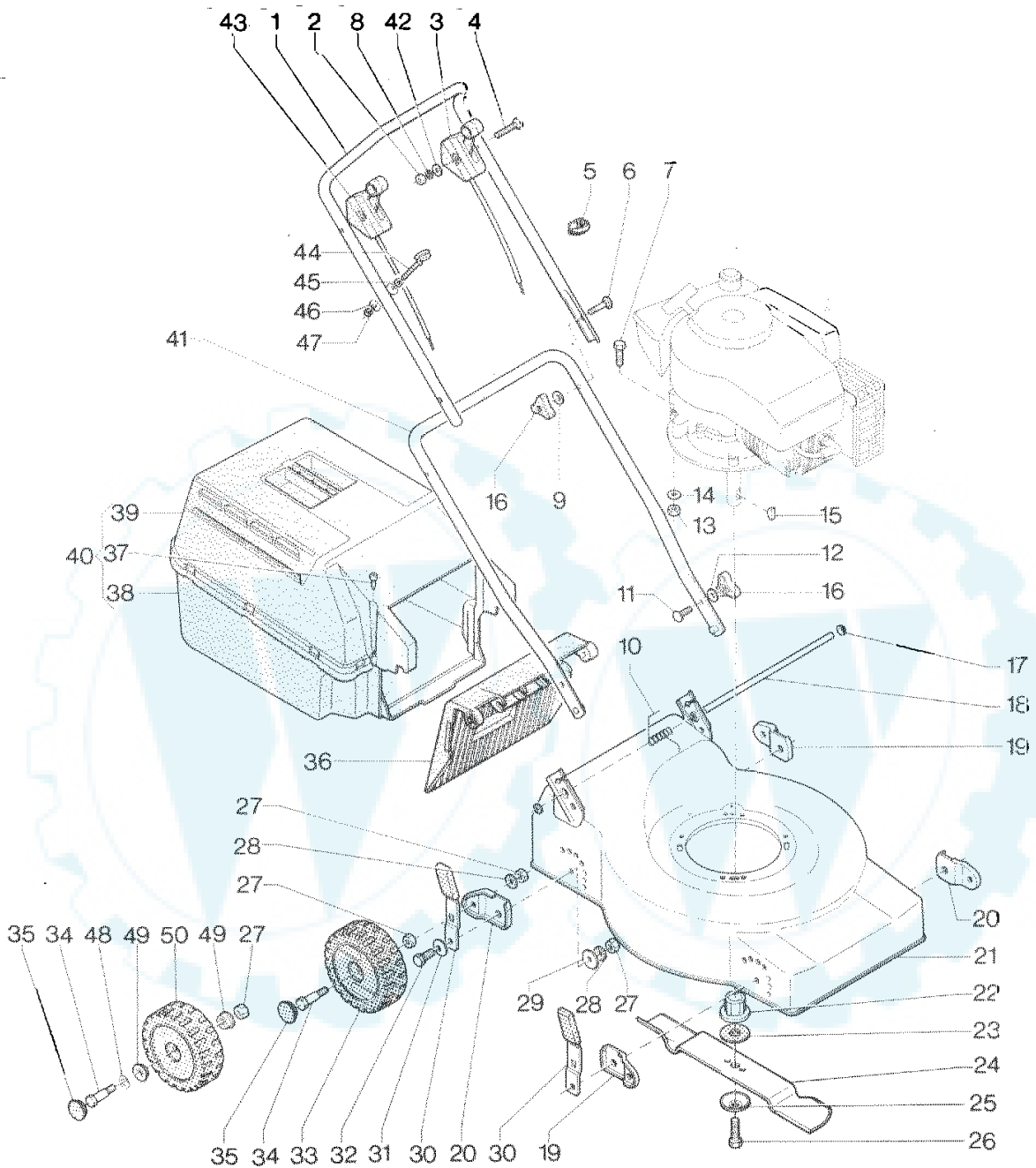
mod. 846/CV

N.ord. - N. pieces part. N. - bestell N.	RICAMBI SPARE PARTS	RECHANGES ERSATZTEILE	RECAMBIOS	Q	
27 20 1017 00	dado nut	ecrou Mutter	tuerca	12	M10
28 30 1021 00	rondella dentellata washer	rondelle Scheibe	arandela	8	Ø 10/E
29 10 2386 00	rondella washer	rondelle Scheibe	arandela	4	Ø 10,5/40
30 10 1072 03	leva sollev. ruota lever	levier Hebel	palanca elevación rueda	4	
31 10 2725 00	rondella elastica washer	rondelle Scheibe	arandela	4	Ø 13x1,2
32 10 1071 00	vite screw	vis Schraube	tornillo	4	
33 10 1200 77	ruota wheel	roue Rad	rueda	4	Ø 170
34 10 1200 90	vite screw	vis Schraube	tornillo	4	
35 10 1148 00	tappo plug	bouchon Kappe	tapón	4	
36 10 1205 20	paratoia deflector	deflecteur Prallschutz	deflectór	1	
37 20 7349 00	vite autofilettante screw	vis Schraube	tornillo	2	TCTC Ø4,2x16 FIX
38 20 1210 63	fondo cestello grass catcher bottom	bac inferieur Grasfangkorb Unterteil	parte inferior cesto	1	
39 20 1210 70	coperchio cestello grass catcher upper	bac superieur Grasfangkorb Oberteil	parte superior cesto	1	
40 10 1210 80	cestello completo grass catcher	bac complet Grasfangkorb	cesto completo	1	
41 10 1212 10	manico inferiore handle lower	guidon inferieur Untere Griffsstange	manillar inferior	1	
42 10 5012 50	rondella washer	rondelle Scheibe	arandela	1	Ø 4/12/1
43 10 1210 10	acceleratore accelerator	accélérateur Gashebel	acelerador	1150	1 4T B&S QUANTUM
44 10 1214 70	gancio cable hook	crochet Zugentlastung	soporte de cable	1	
45 10 5012 00	dado nut	ecrou Mutter	tuerca	1	M6
46 10 1159 00	rondella ondulata washer	rondelle Scheibe	arandela	2	Ø 6,5
47 20 2818 00	dado nut	ecrou Mutter	tuerca	1	M6 NYLON
48 10 2751 00	rondella elastica washer	rondelle Scheibe	arandela	8	Ø 13x1
49 10 1219 00	cuscinetto ball-bearing	roulement Kugellager	cojinete	8	
50 10 1200 87	ruota wheel	roue Rad	rueda	4	Ø 170

mod.846/CV

TAV. 1

N.ord. - N. pieces part. N. - bestell N.	RICAMBI SPARE PARTS	RECHANGES ERSATZTEILE	RECAMBIOS	Q	
1 10 1212 20	manico superiore Upper handle	guidon superieur Öbere Griffstange	manillar superior	1	
2 20 2805 00	dado nut	ecrou Mutter	tuerca	1	M4
3 10 1209 80	acceleratore accelerator	accceleurateur Gashebel	acelerador	1130	1 4T TECNAMOTOR
3 10 1209 90	acceleratore accelerator	accceleurateur Gashebel	acelerador	4T B&S 1410	1 121702 98902
4 10 5012 40	vite screw	vis Schraube	tornillo	1	TGS M4x40
5 10 4069 03	fermacavo cable lock	arret du cable Kabelhalter	fija cable	1	
6 10 4024 01	vite screw	vis Schraube	tornillo	2	TTSQ M8x50
7 10 1217 00	vite screw	vis Schraube	tornillo	3	TE M8x35
8 10 4801 00	rondella washer	rondelle Scheibe	arandela	1	Ø 4/E
9 104024 02	rondella washer	rondelle Scheibe	arandela	2	Ø 8,5
10 10 1205 40	molla spring	ressort Feder	muelle	1	
11 10 1141 00	vite screw	vis Schraube	tornillo	2	TTSQ M8x25
12 10 1142 00	rondella washer	rondelle Scheibe	arandela	2	Ø 8
13 20 1063 00	dado nut	ecrou Mutter	tuerca	3	M8
14 20 1062 00	rondella dentellata washer	rondelle Scheibe	arandela	3	Ø 8/E
15 10 1009 00	chiavetta key	clavette Keil	chaveta	1	DIN 6888 4x6,5
16 10 1143 03	dado a galletto nut	ecrou Mutter	tuerca palomilla	4	M8
17 10 7320 00	rondella washer	rondelle Scheibe	arandela	2	Ø 8 STAR BLOCK
18 10 1205 30	tirante tie rod	entretoise Zugstange	tirante	1	
19 10 1073 02	supporto ruota wheel bearing	support de roues Radhalter	soporte de rueda	2	
20 10 1073 01	supporto ruota wheel bearing	support de roues Radhalter	soporte de rueda	2	
21 10 1213 20	scocca deck	chassis Genäuse	chasis	1	mod. 846
22 10 5316 00	supporto lama bearing blade	support lame Messerhalter	soporte cuchilla	1	
23 10 5317 00	rondella frizione washer	rondelle Scheibe	arandela	1	
24 10 1206 80	lama blade	lame Messer	cuchilla	1	cm.46
25 10 5309 00	rondella elastica washer	rondelle Scheibe	arandela elastica	1	
26 20 1205 80	vite screw	vis Schraube	tornillo	1	TE Ø3/8" UNFx37



N.ord. - N. piezas part. N. - Bestell N.	RICAMBI SPARE PARTS	RECHANGES ERSATZTEILE	RECAMBIOS	Q
A 20 1210 30	telaio sacco sack frame	cadre du sac Rahmer für sack	bastidor sacco	1
B 20 1210 40	sacco sack	sac Sack	saco	1
C 10 1210 53	sacco completo grass catcher	sac complete Grassack	saco completo	1