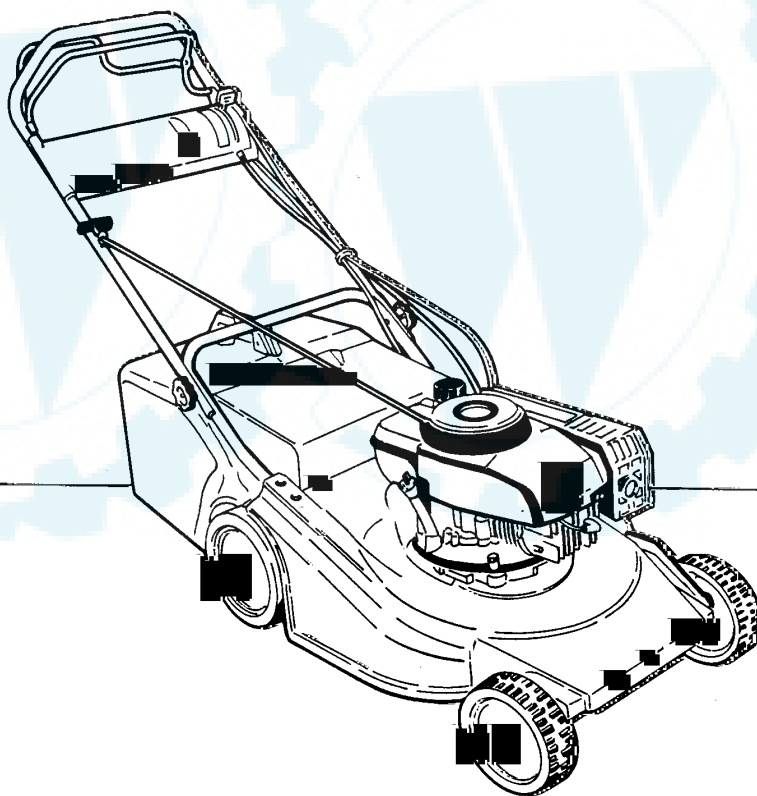




Rasaerba • Tondeuses • Lawn Mowers
Rasenmäher • Cortacesped • Gazonmaaimachines

**RICAMBI
RECHANGES
SPARE PARTS
ERSATZTEILE
RECAMBIOS
ONDERDELEN**



**mod. PRIMAVERA 500
mod. PRIMAVERA 500/K**

mod. PRIMAVERA 500 - 500K

TAV.1

N.ord. - N. pieces part. N. - bestell N.	RICAMBI SPARE PARTS	RECHANGES ERSATZTEILE	RECAMBIOS ONDERDELEN	Q	
71 10 1352 10	perno pin	pivot Zapfen	perno pin	1	
72 10 1352 40	molla spring	ressort Feder	muelle veer	1	
73 10 1352 50	distanziale spacer	entretoise Abstandsstück	distanciador abstandsring	1	
74 10 1352 68	carter housing	carter Gehäuse	carter kap	1	
75 10 2814 00	coppiglia cotter pin	goupille Splint	pasador splitpen	2	
76 10 0692 00	rondella ondulata washer	rondelle Scheibe	arandela borgring	2	B8 DIN 137
77 10 1352 70	supporto assale support	support Halter	soporte assteun	2	
78 10 1356 50	assale anteriore front axle	assieu avant Vorderachse	eje delantero vooras	1	
79 10 1351 78	maniglia sinistra left handle	guidon gauche Links Griffstange	manillar izquierda linker hendel	1	
80 10 1351 88	pulsante push-botton	bouton Druckknopf	pulsador knop	1	
81 10 1352 20	molla spring	ressort Feder	muelle veer	1	
82 10 1351 90	asta rod	tige Stab	barra stang	1	
83 10 1352 00	leva sgancio lever	levier Hebel	palanca hendel	1	
84 10 1200 84	ruota wheel	roue Rad	rueda wiel	2	Ø 170
86 10 4289 00	rondella washer	rondelle Scheibe	arandela borgring	2	Ø 10
87 10 1359 80	cavo acceleratore accelerator cable	cable accelerateur Gaszug	acelerador kabel	1	mm 1320 B&S 123802/128802
88 10 1355 40	vite screw	vis Schraube	tornillo schroef	3	MOTOR HONDA TE Ø 5/16" UNF x 57
89 10 4076 00 10 8763 00	vite screw	vis Schraube	tornillo schroef	2 1	MOTOR B&S QUANTUM TE M8x70 TE M8x100
90 20 2818 00	dado nut	ecrou Mutter	tuerca moer	5	M6 NYLON
91 10 1358 93	maniglia freno clutch lever	manette Griff	mando handel	1	
92 20 1357 30	vite screw	vis Schraube	tornillo schroef	1	TCTC 2F Ø 5x25
93 10 1216 20	cavo freno cable	cable Bremszugseile	cable kabel	1	mm 1420/141 TECNAMOTOR SYN40
94 10 1359 00	cavo freno cable	cable Bremszugseile	cable kabel	1	mm 990/148 B&S 128802
95 10 1359 10	cavo freno cable	cable Bremszugseile	cable kabel	1	mm 990/157 HONDA

mod. PRIMAVERA 500 - 500K

TAV.1

N.ord. - N. pieces part. N. - bestell N.	RICAMBI SPARE PARTS	RECHANGES ERSATZTEILE	RECAMBIOS ONDERDELEN	Q	
1 10 1356 93	manico superiore upper handle	guidon superieur Obere griffstange	manillar superior bovenste handgreep	1	
4 10 1357 78	plancia comandi dash-board	planche Armaturenbrett	planca del manillar bedieningspaneel	1	
5 10 1214 70	gancio cable hook	crochet Zugentlastung	soporte de cable haak	1	
6 10 5012 00	dado nut	ecrou Mutter	tuerca moer	1	M6
7 10 1159 00	rondella ondulata washer	rondelle Scheibe	arandela borgring	2	Ø 6,5
8 20 2821 00	dado nut	ecrou Mutter	tuerca moer	4	M5 NYLON
9 20 1353 24	cestello sinistro left side grass catcher	bac côte gauche Grasfangkorb links seite	cesto izquierdo linkersgrasbak	1	
10 20 1353 14	cestello destro right grass catcher	bac côte droit Grasfangkorb rechts seite	cesto derecho rechtensgrasbak	1	
11 10 1353 30	tirante tie rod	entretoise Zugstange	tirante trekstang	1	
12 10 8780 00	vite autofilettante screw	vis Schraube	tornillo schroef	2	TCTC Ø3,9x16
13 10 1353 04	cestello completo grass catcher	bac complete Grasfangkorb	cesto completo grasopvangbak	1	
14 10 1352 94	ruota weel	roue Rad	rueda wiel	2	Ø 210
15 10 1219 00	cuscinetto bearing	ruoulement Kugellager	cojinete kogellager	8	
16 10 2751 00	rondella elastica washer	rondelle Scheibe	arandela borgring	4	Ø 13x1
17 10 1200 90	vite ruota screw	vis Schraube	tornillo schroef	4	
18 10 1148 08	tappo plug	bouchon Kappe	tapon dop	4	
22 10 1352 83	assale posteriore rear axle	assieu arrière Hintere Achsengruppe	eje trasero achteras	1	
23 20 1017 00	dado nut	ecrou Mutter	tuerca moer	4	M10
26 10 4024 03	dado a galletto wing nut	ecrou a papillon Flügelmutter	tuerca palomilla moer	2	M8
27 10 4024 02	rondella washer	rondelle Scheibe	arandela borgring	2	Ø8,5
32 10 2812 00	supporto support	support Halter	soporte houder	4	
33 20 1357 30	vite autofilettante screw	vis Schraube	tornillo schroef	4	TCTC 2F Ø5x25
34 10 5012 50	rondella washer	rondelle Scheibe	arandela borgring	4	Ø 4/12
35 10 1212 60	leva acceleratore lever	levier Hebel	palanca gashendel	1	
36 10 8300 00	vite screw	vis Schraube	tornillo schroef	1	TE M5x25
37 10 2847 00	rondella washer	rondelle Scheibe	arandela borgring	3	Ø5/15/1,5
38 10 1214 20	cavo acceleratore accelerator cable	cable accelerateur Gaszung	acelerador kabel	1	SINERGY 40 HONDA mm 1025

N.ord. - N. pieces part. N. - bestell N.	RICAMBI SPARE PARTS	RECHANGES ERSATZTEILE	RECAMBIOS ONDERDELEN	Q	
39 10 1356 00	fascetta clamp	arret du cable Kabelhalter	fija cable klem	1	
40 10 1351 13	manico inferiore lower handle	guidon inferieur Untere Griffstange	manillar inferior onderste handgreep	1	
41 10 4024 01	vite screw	vis Schraube	tornillo schroef	2	TTSQ M8x50
43 10 8308 00	vite screw	vis Schraube	tornillo schroef	4	TTSQ M6x40
45 10 1356 40	piastrina plate	plaque Plättchen	placa plaatje	2	
47 10 1350 78	paratoia deflector	deflecteur Prallschutz	deflector deflector	1	
48 10 1350 90	molla spring	ressort Feder	muelle veer	1	
49 10 1350 80	tirante tie rod	entretoise Zugstange	tirante trekstang	1	
51 10 1350 50	convogliatore deflector	deflecteur Prallblech	deflector beschermkap	1	
52 10 8303 00	vite screw	vis Schraube	tornillo schroef	2	TE M5x16
53 20 1357 20	vite autofilettante screw	vis Schraube	tornillo schroef	23	TCTC 2F Ø5x16
55 10 1353 80	rondella washer	rondelle Scheibe	arandela borgring	3	Ø8/30
56 20 1062 00	rondella dentellata washer	rondelle Scheibe	arandela borgring	3	Ø8/E
57 20 1063 00	dado nut	ecrou Mutter	tuerca moer	3	M8
58 10 5483 00	supporto lama bearing blade	support lame Messerhalter	soporte cuchilla messenhouder		
59 10 5317 00	rondella frizione washer	rondelle Scheibe	arandela borgring	1	
60 10 1206 80	lama blade	lame Klinge	cuchilla mes	1	cm. 46
61 10 5309 00	rondella elastica washer		arandela borgring	1	
62 10 2809 00	vite lama screw	vis Schraube	tornillo schroef	1	TE Ø3/8" UNF x 70
63 10 4076 00	vite screw	vis Schraube	tornillo Motor schroef TECNAMOTOR	3	TE M8x70 UNI 5737
64 10 1009 00	chiavetta key	clavette Keil	chaveta spie	1	DIN 6888 4x6,5
65 10 1213 53	tappo plug	bouchon Kappe	tapon dop	1	
66 10 1353 50		entretoise Abstandstück	distanciador afstandsring	3	
67 10 1353 43	bussola bush	douille Buchse	pasador kogel	3	
68 09 1350 18	scocca deck	chassis Gehäuse	chasis maaidek	1	
69 10 1351 68	maniglia destra right handle	guidon droit Rechts Griffstange	manillar derecha rechter hendel	1	
70 10 1352 30	asta rod	tige Stab	barra stang	1	

N.ord. - N. pieces part. N. - bestell N.	RICAMBI SPARE PARTS	RECHANGES ERSATZTEILE	RECAMBIOS ONDERDELEN	Q	
71 10 1352 10	perno pin	pivot Zapfen	perno pin	1	
72 10 1352 40	molla spring		muelle veer	1	
73 10 1352 50	distanziale spacer	entretoise Abstandsstück	distanciador afstandsring	1	
74 10 1352 68	carter housing	carter Gehäuse	carter kap	1	
75 10 2814 00	coppiglia cotter pin	goupille Splint	pasador splitpen	2	
76 10 0692 00	rondella ondulata washer	rondelle Scheibe	arandela borgring	2	B8 DIN 137
77 10 1352 70	supporto assale support	support Halter	soporte assteun	2	
78 10 1356 50	assale anteriore front axle	assieu avant Vorderachse	eje delantero vooras	1	
79 10 1351 78	maniglia sinistra left handle	guidon gauche Links Griffstange	manillar izquierda linker hendel	1	
80 10 1351 88	pulsante push-botton	bouton Druckknopf	pulsador knop	1	
81 10 1352 20	molla spring	ressort Feder	muelle veer	1	
82 10 1351 90	asta rod	tige Stab	barra stang	1	
83 10 1352 00	leva sgancio lever	levier Hebel	palanca hendel	1	
84 10 1200 84	ruota wheel	roue Rad	rueda wiel	2	Ø 170
86 10 4289 00	rondella washer	rondelle Scheibe	arandela borgring	2	Ø 10
87 10 1359 80	cavo acceleratore accelerator cable	cable accelerateur Gaszug	acelerador kabel	1	mm 1320 B&S 123802/128802
88 10 1355 40	vite screw	vis Schraube	tornillo schroef	3	MOTOR HONDA TE Ø 5/16" UNF x 57
89 10 4076 00 10 8763 00	vite screw	vis Schraube	tornillo schroef	2 1	MOTOR B&S QUANTUM TE M8x70 TE M8x100
90 20 2818 00	dado nut	ecrou Mutter	tuerca moer	5	M6 NYLON
91 10 1358 93	maniglia freno clutch lever	manette Griff	mando handel	1	
92 20 1357 30	vite screw	vis Schraube	tornillo schroef	1	TCTC 2F Ø 5x25
93 10 1216 20	cavo freno cable	cable Bremszugseile	cable kabel	1	mm 1420/141 TECNAMOTOR SYN40
94 10 1359 00	cavo freno cable	cable Bremszugseile	cable kabel	1	mm 990/148 B&S 128802
95 10 1359 10	cavo freno cable	cable Bremszugseile	cable kabel	1	mm 990/157 HONDA

