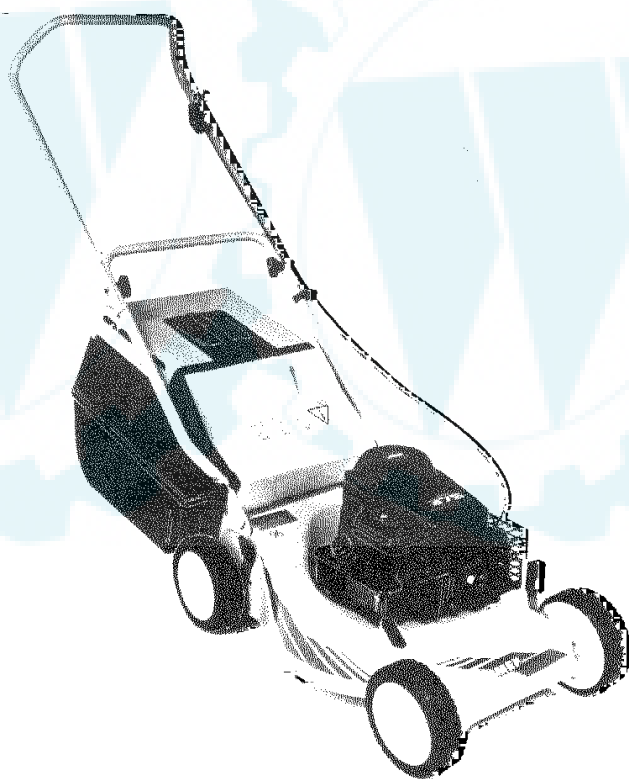


**MEP**

Rasaerba • Tondeuses • Lawn Mowers  
Rasenmäher • Cortacesped

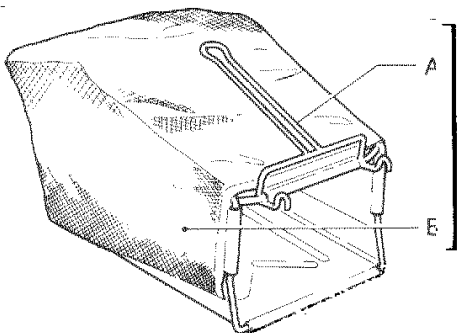
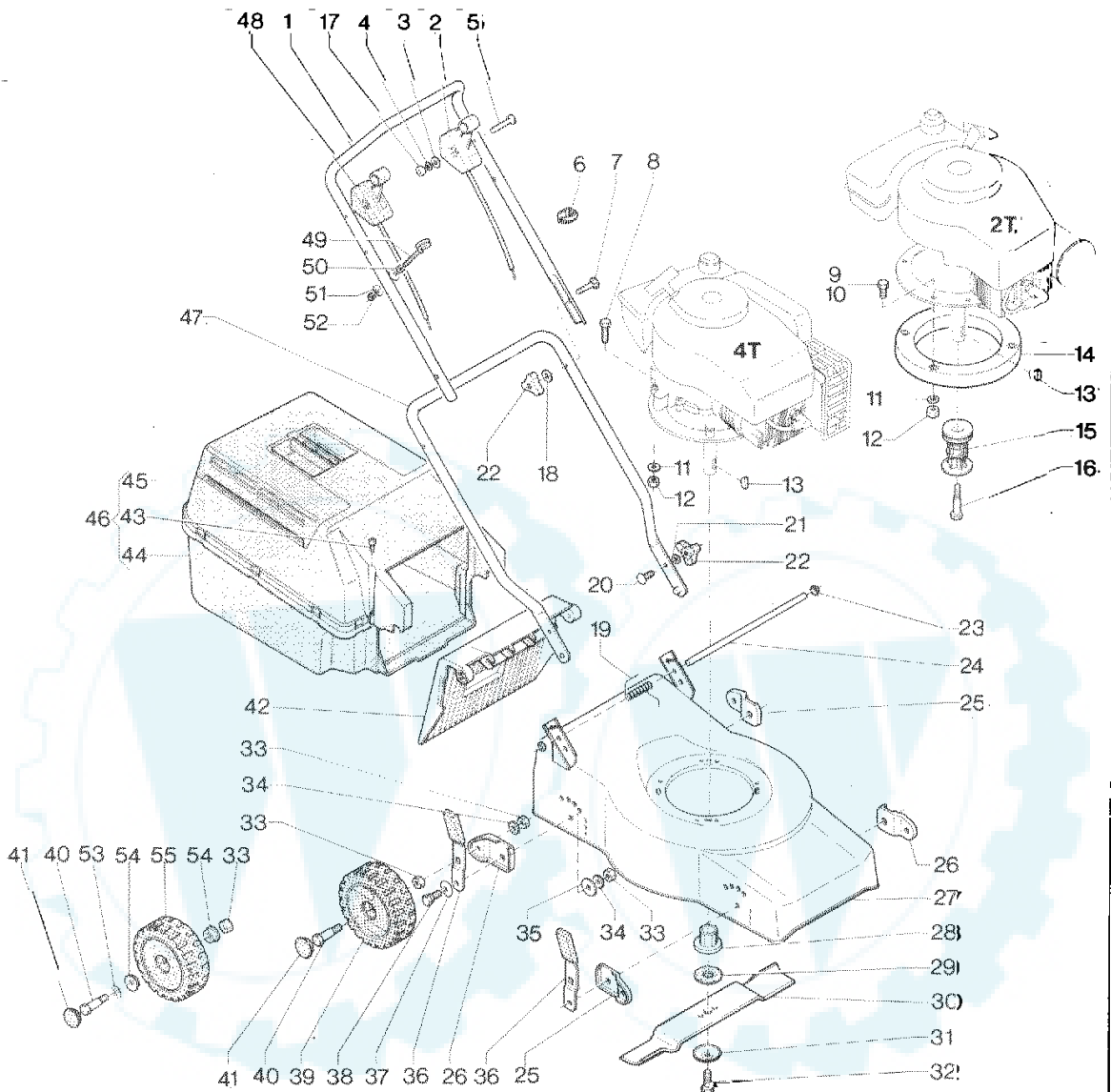
**RICAMBI  
RECHANGES  
SPARE PARTS  
ERSATZTEILE  
RECAMBIOS**



**mod. 840/B  
mod. 840/CV**

N.ord. - N. pieces part. N. - bestell N.	RICAMBI SPARE PARTS	RECHANGES ERSATZTEILE	RECAMBIOS	Q	
29 10 5317 00	rondella frizione washer	rondelle Scheibe	arandela	1	
30 10 1250 60	lama blade	lame Messer	cuchilla	1	cm.40
31 10 5309 00	rondella elastica washer	rondelle Scheibe	arandela elastica	1	
32 20 1205 80	vite lama screw	vis Schraube	tornillo cuchilla	1	TE Ø3/8" UNFx37
33 20 1017 00	dado nut	ecrou Mutter	tuerca	12	M10
34 30 1021 00	rondella washer	rondelle Scheibe	arandela	8	Ø10/E
35 10 2386 00	rondella washer	rondelle Scheibe	arandela	4	Ø10,5/40
36 10 1072 03	leva sollev. ruota lever	levier Hebel	palanca elevación rueda	4	
37 10 2725 00	rondella elastica washer	rondelle Scheibe	arandela elastica	4	Ø13x1,2
38 10 1071 00	vite screw	vis Scheibe	tornillo	4	
39 10 1200 77	ruota wheel	roue Rad	rueda	4	Ø 170
40 10 1200 90	vite screw	vis Schraube	tornillo	4	
41 10 1148 00	tappo plug	bouchon Kappe	tapón	4	
42 10 1250 40	paratoia deflector	deflecteur Prallschutz	deflectór	1	
43 20 7349 00	vite autofilettante screw	vis Schraube	tornillo autorroscante	2	Ø4,2x16 FIX
44 20 1210 63	fondo cestello grass catcher bottom	bac inferieur Grasfangkorb Unterteil	parte inferior cesto	1	
45 20 1210 70	coperchio cestello grass catcher upper	bac superieur Grasfangkorb Oberteil	parte superior cesto	1	
46 10 1210 80	cestello completo grass catcher	bac complet Grasfangkorb	cesto completo	1	
47 10 1250 80	manico inferiore handle lower	guidon inferieur Untere Griffstange	manillar inferior	1	
48 10 1250 70	Acceleratore accelerator	accélérateur Gashebel	acelerador	1020	1 2T TECNAMOTOR
48 10 1210 10	Acceleratore accelerator	accélérateur Gashebel	acelerador	1150	1 4T B&S QUANTUM
49 10 1214 70	gancio cable hook	crochet Zugentlastung	soporte de cable	1	
50 10 5012 00	dado nut	ecrou Mutter	tuerca	1	M6
51 10 1159 00	rondella ondulata washer	rondelle Scheibe	arandela	2	Ø 6,5
52 20 2818 00	dado nut	ecrou Mutter	tuerca	1	M6 NYLON
53 10 2751 00	rondella elastica washer	rondelle Scheibe	arandela	8	Ø 13x1
54 10 1219 00	cuscinetto ball-bearing	roulement Kugellager	cojinete	8	
55 22 1200 87	ruota wheel	roue Rad	rueda	4	Ø 170

N.ord. - N. pieces part. N. - bestell N.	RICAMBI SPARE PARTS	RECHANGES ERSATZTEILE	RECAMBIOS	Q	
1 10 1212 20	manico superiore handle upper	guidon superieur Obere Griffstange	manillar superior	1	
2 10 1209 80	acceleratore accelerator	accélérateur Gashebel	acelerador 1130	1	4T TECNAMOTOR
2 10 1209 90	acceleratore accelerator	accélérateur Gashebel	acelerador 4T B&S 1410	1	121702 98902
3 10 5012 50	rondella washer	rondelle Scheibe	arandela	1	Ø4/12/1
4 10 4801 00	rondella washer	rondelle Scheibe	arandela	1	Ø4/E
5 10 5012 40	vite screw	vis Schraube	tornillo	1	TGS M4x40
6 10 4069 03	fermacavo cable lock	arret du cable Kabelhalter	fija cable	1	
7 10 4024 01	vite screw	vis Schraube	tornillo	2	TTSQ M8x50
8 10 1217 00	vite screw	vis Schraube	tornillo	3	mot. 4T TE M8x35
9 10 4088 00	vite screw	vis Schraube	tornillo	2	mot.2T TE M8x50
10 10 0691 00	vite screw	vis Schraube	tornillo	1	mot.2T TE M8x45
11 20 1062 00	rondella dentellata washer	rondelle Scheibe	arandela	3	mot.2T-4T Ø8/E
12 20 1063 00	dado nut	ecrou Mutter	tuerca	3 2	mot. 4T mot. 2T
13 10 1009 00	chiavetta key	clavette Keil	chaveta	1	DIN 6888 4x6,5
14 10 8512 03	anello distanziatore spacer	entretoise Distanzstück	anillo distanciadador	1	motore 2T.
15 10 5483 00	supporto lama bearing blade	support lame Messerhalter	soporte cuchilla	1	motore 2T.
16 10 2809 00	vite lama screw blade	vis coteau Schraube	tornillo cuchilla	1	motore 2T. Ø3/8" UNFx70
17 20 2805 00	dado nut	ecrou Mutter	tuerca	1	M4
18 10 4024 02	rondella washer	rondelle Scheibe	arandela	2	Ø8,5
19 10 1205 40	molla spring	ressort Feder	muelle	1	
20 10 1141 00	vite screw	vis Schraube	tornillo	2	TTSQ M8x25
21 10 1142 00	rondella washer	rondelle Scheibe	arandela	2	Ø8,5
22 10 1143 03	dado a galletto nut	ecrou Mutter	tuerca	4	M8
23 10 7320 00	rondella washer	rondelle Scheibe	arandela	2	Ø8 STAR BLOCK
24 10 1250 30	tirante tie rod	entretoise Zugstange	tirante	1	
25 10 1073 02	supporto ruota wheel bearing	support des roues Radhalter	soporte rueda	2	
26 10 1073 01	supporto ruota wheel bearing	support des roues Radhalter	soporte rueda	2	
27 10 1251 10	scocca dack	chassis Gehäuse	chasis	1	mod. 840
28 10 5316 00	supporto lama bearing blade	support lame Messerhalter	soporte cuchilla	1	



N.ord. - N. pieces part. N. - Bestell N.	RICAMBI SPARE PARTS	RECHANGES ERSATZTEILE	RECAMBIOS	Q
A 20 1210 30	telaio sacco sack frame	cadre du sac Rahmer für sack	bastidor saco	1
B 20 1210 40	sacco sack	sac Sack	saco	1
C 10 1210 53	sacco completo grass catcher	sac complete Grassack	saco completo	1