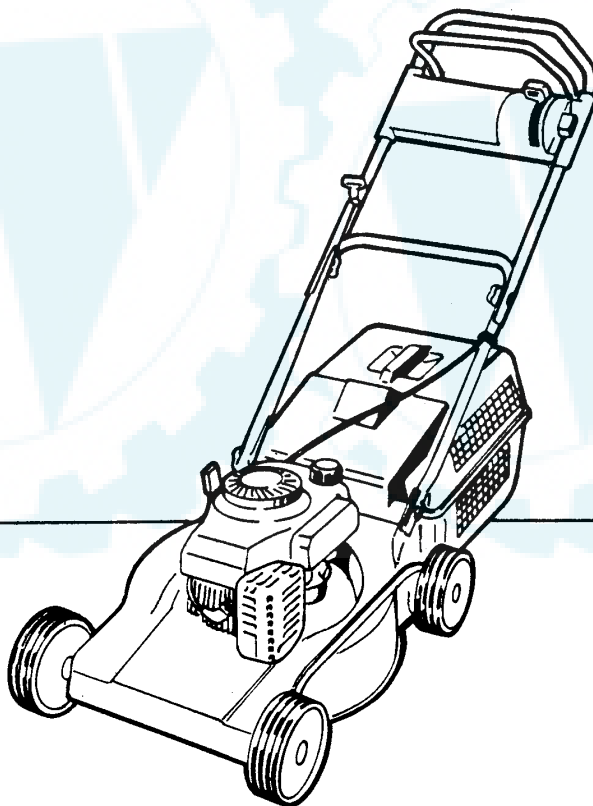


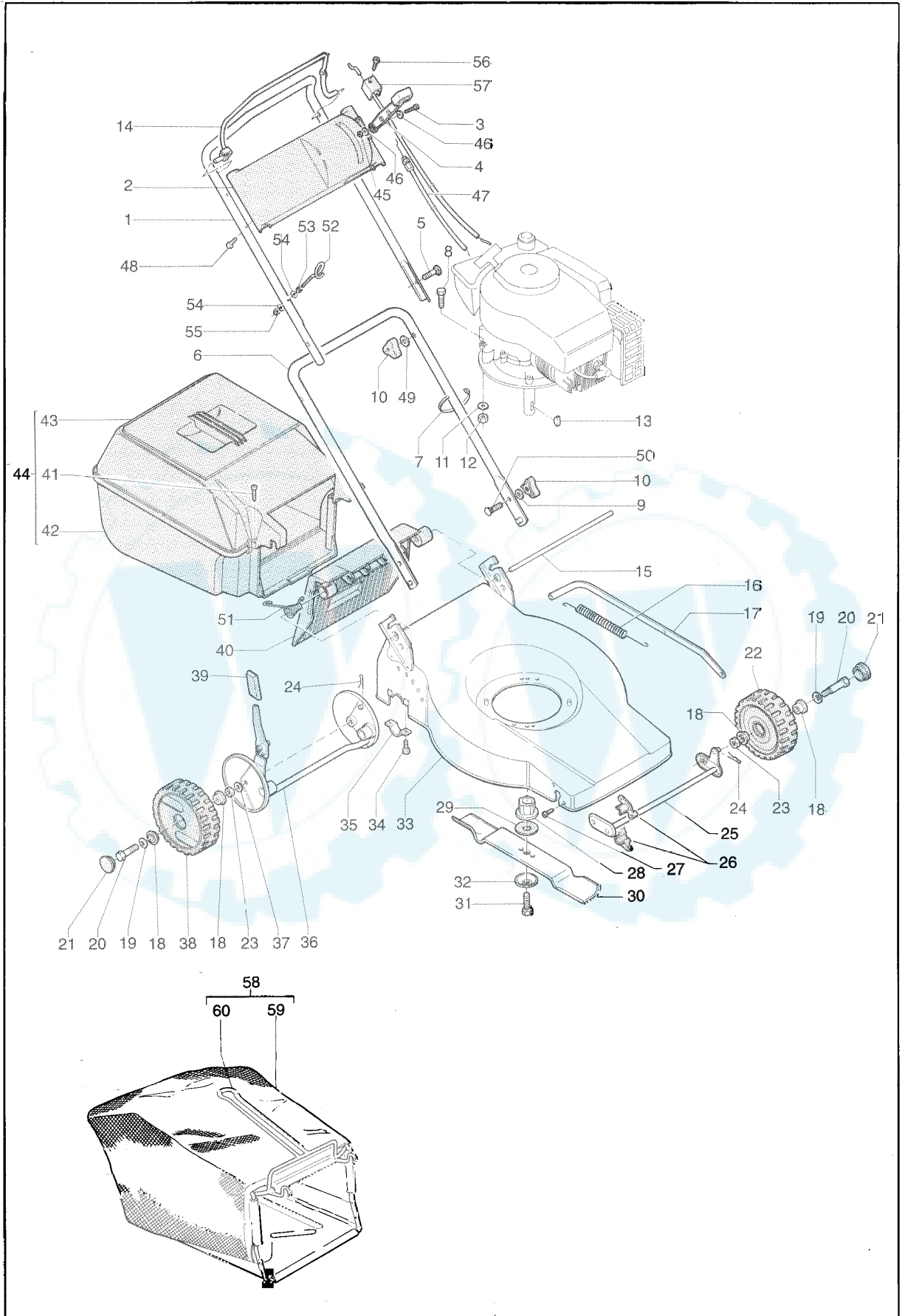


Rasaerba • Tondeuses • Lawn Mowers  
Rasenmäher • Cortacesped • Gazonmaaimachines

**RICAMBI  
RECHANGES  
SPARE PARTS  
ERSATZTEILE  
RECAMBIOS  
ONDERDELEN**



**mod. 646 CVL  
mod. 646 CVL/K**



mod.646/CVL - 646 CVL/K

TAV.1

N.ord. - N. pieces part. N. - bestell N.	RICAMBI SPARE PARTS	RECHANGES ERSATZTEILE	RECAMBIOS ONDERDELEN	Q	
1 10 1213 10	manico superiore upper handle	guidon superieur Obere Griffstange	manillar superior bovenste handgreep	1	
2 10 1212 53	plancia comandi plate	planche Armaturenbrett	placa bedieningspaneel	1	
3 10 8300 00	vite screw	vis Schraube	tornillo schroef	1	TE M5x25
4 10 1212 60	leva acceleratore accelerator lever	levier de accelerateur Gashebel	palanca de acelerador gashendel	1	
5 10 4024 01	vite screw	vis Schraube	tornillo schroef	2	TTSQ M8x50
6 10 1212 10	manico inferiore lower handle	guidon inferieur Untere Griffstange	manillar inferior onderste handgreep	1	
7 10 1356 00	fascetta clamp	colier Schlauchklemme	abrazadera kabelhouder	2	
8 10 1217 00	vite screw	vis Schraube	tornillo schroef	3	TE M8x35
9 10 1142 00	rondella washer	rondelle Scheibe	arandela borgring	2	Ø8
10 10 1143 03	dado a galletto nut	ecrou Mutter	tuerca vleugel moer	4	M8
11 20 1062 00	rondella dentellata washer	rondelle Scheibe	arandela borgring	3	Ø 8/E
12 20 1063 00	dado nut	ecrou Mutter	tuerca moer	3	M8
13 10 1009 00	chiavetta key	clavette Keil	chaveta spie	1	DIN 6888 4x6,5
14 10 1214 63	maniglia freno lever	manette Griff	mando hendel	1	
15 10 1205 30	tirante tie rod	entretoise Zugstange	tirante trekstang	1	
16 10 1204 60	molla spring	ressort Feder	muelle veer	1	
17 10 1206 50	asta rod	tige Stab	barra stang	1	
18 10 1219 00	cuscinetto ball-bearing	roulement Kugellager	coijnete kogellager	8	
19 10 2751 00	rondella elastica washer	rondelle Scheibe	arandela elastica veerring	4	Ø 13x1
20 10 1200 90	vite screw	vis Schraube	tornillo schroef	4	
21 10 1148 00	tappo plug	bouchon Kappe	tapón dop	4	
22 10 1200 87	ruota wheel	roue Rad	rueda wiel	2	Ø 170
23 20 1017 00	dado nut	ecrou Mutter	tuerca moer	4	M 10
24 10 2814 00	coppiglia cotter pin	goupille Splint	chaveta spiel	2	
25 10 1202 90	assale anteriore front axle	assieu avant Vorderachse	eje delantero vooras	1	
26 10 1204 73	supporto assale bearing	support Halter	soporte assteun	4	
27 20 7349 00	vite autofilettante screw	vis Schraube	tornillo autorroscante schroef	4	TCTC Ø 4,2x16 FIX
28 10 5316 00	supporto lama bearing blade	support lame Messerhalter	soporte cuchilla messerhouder	1	
29 10 5317 00	rondella frizione washer	rondelle Scheibe	arandela borgring	1	
30 10 1206 80	lama blade	lame Messer	cuchilla mes	1	cm.46

mod.646/CVL - CVL/K

TAV.1

N.ord. - N. pieces part. N. - bestell N.	RICAMBI SPARE PARTS	RECHANGES ERSATZTEILE	RECAMBIOS ONDERDELEN	Q		
31 20 1205 80	vite screw	vis Schraube	tornillo schroef	1	TE Ø3/8" UNFx37	
32 10 5309 00	rondella washer	rondella Scheibe	arandela borgring	1	646 CVL	
33 10 1460 20	scocca deck	chassis Gehäuse	chasis maaidek	1		
34 10 6028 00	vite screw	vis Schraube	tornillo schroef	4	TRILOBATA Ø 5x12	
35 10 2812 00	supporto support	support Halter	soporte houder	2		
36 10 1210 90	assale posteriore rear axle	assieu arriere Hinterachse	eje trasero achteras	1		
37 10 4289 00	rondella washer	rondelle Scheibe	arandela borgring	2	Ø 10	
38 10 1200 67	ruota wheel	roue Rad	rueda wiel	2	Ø 190	
39 20 1072 03	guaina sheathing	gaine Hülle	forro hulsel	1		
40 10 1217 23	paratoia deflector	deflecteur Prallblech	deflector deflector	1		
41 20 7349 00	vite autofilettante screw	vis Schraube	tornillo autorroscante schroef	2	TCTC Ø 4,2x16 FIX	
42 20 1210 63	fondo cestello grass catcher bottom	bac inferieur Grassfangkorb Unterteil	parte inferior cesto bodem grasopvangbak	1		
43 20 1217 63	coperchio cestello grass catcher upper	bac superieur Grassfangkorb Oberteil	parte superior cesto deksel grasopvangbak	1		
44 10 1217 53	cestello completo grass catcher	bac complet Grassfangkorb	cesto completo grasopvangbak	1		
45 20 2821 00	dado nut	ecrou Mutter	tuerca moer	1	M5 NYLON	
46 10 2847 00	rondella washer	rondelle Scheibe	arandela borgring	2	Ø5/15/1,5	
47 10 1214 20 10 8004 00	cavo cable	cable Kabel	cable kabel	m 1050 m 1380	1 1	TECNAMOTOR B&S 98902
48 20 1357 20	vite screw	vis Schraube	tornillo schroef	4	TCTC2F Ø5x16	
49 10 4024 02	rondella washer	rondelle Scheibe	arandela borgring	2	Ø 8,5	
50 10 1141 00	vite screw	vis Schraube	tornillo schroef	2	TTSQ M8x25	
51 10 1217 30	molla spring	ressort Feder	muelle veer	1		
52 10 1214 70	gancio cable hook	crochet Zugentlastung	soporte de cable haak	1		
53 10 5012 00	dado nut	ecrou Mutter	tuerca moer	1	M6	
54 10 1159 00	rondella ondulata washer	rondelle Scheibe	arandela borgring	2	Ø 6,5	
55 20 2818 00	dado nut	ecrou Mutter	tuerca moer	1	M6 NYLON	
56 20 1357 30	vite screw	vis Schraube	tornillo schroef	1	TCTC 2F Ø5x25	
57 10 1216 20	cavo freno cable	cable Bremsezugseile	cable kabel	1	TECNAMOTOR	
57 10 1216 10	cavo freno cable	cable Bremsezugseile	cable kabel	1	B&S	
58 10 1210 53	sacco completo grass catcher	bac complet Grassack	saco completo	1		
59 20 1210 40	sacco sac	sac Sack	saco	1		
60 20 1210 30	telaio sacco sac frame	cadre du sac Sakgestell	bastidor sacco	1		