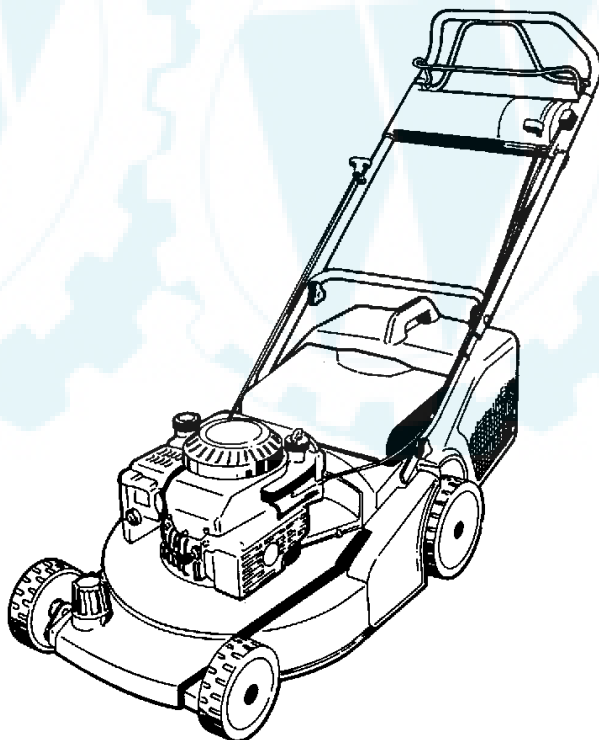




- Rasaerba
- Lawn Mower
- Cortacesped
- Cortadores de relva
- Fűnyírógép
- Tondeuses
- Rasenmäher
- Gazonmaimachines
- Kosárka
- Kosiarka

**RICAMBI
RECHANGES
SPARE PARTS
ERSATZTEILE
RECAMBIOS
ONDERDELEN
SOBRESSALENTES
WYKAZ CZĘŚCI ZAMIENNYCH
CSEREALKATRÉSZEK**



mod. A 55 SL - A 55 SL/K

mod. PRIMAVERA 550S - 550S/K

mod. 535 T4SPL - 535 T4SPL/K

N.ord. - N. peças - part. N. - Bestell N.			RICAMBI SPARE PARTS RECHANGES ERSATZTEILE RECAMBIO	ONDERDELEN SOBRESSALENTES CZĘŚCI ZAMIENNE CSEREALKATRÉSZEK NÁHRADNÉ SÚCIASTKY	Q		
AURA mod. A 55 SL mod. A55SL/K	ERMA mod.53T4SPL mod.53T4SPL/K	MEP mod.PRIM.550S mod.PRIM.550S/K					
88	20 1062 00	20 1062 00	20 1062 00	rosetta dentellata washer rondelle Scheibe arandela	borgring aniha podkładka alátét podložka	3	Ø 8E'
89	10 2953 00	10 2953 00	10 2953 00	distanziale spacer entretoise Abstandsstück distanciador	afstandsring distanciador tulejka odległosciowa hőzrögítő rozperka	1	H.32
90	10 8313 00	10 8313 00	10 8313 00	supporto lama bearing blade support lame Messerhalter soporte cuchilla	messerhouder suporte da lamina uchwyt noża pengetartó drziak noża	1	H.85
91	10 7001 00	10 7001 00	10 7001 00	lama blade lame Klinge cuchilla	mes lamina nož penge nóż	1	cm.53
92	10 5457 00	10 5457 00	10 5457 00	distanziale spacer entretoise Abstandsstück distanciador	afstandsring distanciador tulejka odległosciowa hőzrögítő rozperka	1	
93	10 5317 00	10 5317 00	10 5317 00	rondella frizione washer rondelle Scheibe arandela	borgring aniha de fibra podkładka alátét podložka	1	
94	10 5309 00	10 5309 00	10 5309 00	rondella elastica washer rondelle Scheibe arandela	borgring aniha podkładka alátét podložka	1	
95	10 2809 00	10 2809 00	10 2809 00	vite lama screw vis Schraube tornillo	schroef parafuso lamina sruba csavar skrutka	1	TE Ø 3/8" UNF x70
95	10 2809 01	10 2809 01	10 2809 01	vite lama screw vis Schraube tornillo	schroef parafuso lamina sruba csavar skrutka	1	HONDA TE Ø 3/8" UNF x65
96	20 1406 24	20 1403 74	20 1403 74	sacco sac sac Sack saco	sák saco de nylon worek zsák vrecák	1	
97	10 1403 92	10 1403 94	10 1403 94	coperchio / telaio cover / sac frame couvercle / cadre du sac Deckel / Sackgestell tapa / bastidor sacco	deskel / zakframe cobertura / armadura oslonka / rama do worka fedél/zsák-váz veko / vrecovy rám		
99	09 1406 72	09 1404 14	09 1404 14	sacco completo grass catcher bac complete Grassack saco completo	complete zak saco completo worek na trawę komplett zsák kompletné vrece	1	
100	10 1462 43			quaina sheating gaine Hülle forro	nulsel protecção da manete oslonka tok puzdro	1	mm 599
101	20 1130 00	20 1130 00	20 1130 00	rondella washer rondelle Scheibe arandela	borgring aniha podkładka alátét podložka	2	Ø 10/30/2,5

N.ord. - N. pieces - part. N. - bestell N.			RICAMBI SPARE PARTS RECHANGES ERSATZTEILE RECAMBIOS	ONDERDELEN SOBRESSALENTES CZĘŚCI ZAMIENNE CSEREALKATRÉSZEK NÁHRADNÉ SÚCIASŤKY	Q		
AURA mod. A 55 SL mod. A55SL/K	ERMA mod. 535 T4SPL mod. 535 T4SPL/K	MEP mod. PRIM. 550S mod. PRIM. 550S/K					
1	10 1358 83	10 1358 83	10 1358 83	maniglia frizione clutch lever manette d'embrayage Kupplungshebel palanca de embrague	koppelinghendel bráço da fricção dzwignia sprzęgła fogantyu páka	1	
2	10 1358 93	10 1358 93	10 1358 93	maniglia freno clutch lever manette Griff mando	hendel manete dzwignia sprzęgła fogantyu rúčka	1	
3	10 1356 63	10 1356 63	10 1356 63	manico superiore upper handle guidon supérieur Obere griffstange manillar superior	bovenste handgreep guiador superior uchwyt gorni felsó markolat horná rúčka	1	
4	20 1357 20	20 1357 20	20 1357 20	vite autofilettante screw vis Schraube tornillo	schroef parafuso sruba csavar skrutka	7	TCTC 2F Ø 5x16
5	10 1357 72	10 1357 72	10 1357 70	plancia comandi dash-board planche Armaturenbrett planca del manilla	bedieningspaneel placa dos comandos deska rozdzielcza vezérlő szelvény rozvodová doska	1	
6	10 1214 70	10 1214 70	10 1214 70	gancio cable hook crochet Zugentlastung soporte de cable	haak suporte do cabo uchwyt linki rozrusznika horog hák	1	
7	10 5012 00	10 5012 00	10 5012 00	dado nut écrou Mutter tuerca	moer porca nakretka anya mática	1	M6
8	10 1159 00	10 1159 00	10 1159 00	rondella ondulata washer rondelle Scheibe arandela	borgring aniha podkładka alátét podložka	2	Ø 6,5
9	20 2818 00	20 2818 00	20 2818 00	dado nut écrou Mutter tuerca	moer porca nakretka anya mática	2	M 6 NYLON
10	10 4024 01	10 4024 01	10 4024 01	vite autofilettante screw vis Schraube tornillo	schroef parafuso sruba csavar skrutka	2	TTSQ M 8x50
11	10 1143 03	10 1143 03	10 1143 03	dado a galletto wing nut écrou a papillon Flügelmutter tuerca palomilla	vleugel moer porca nakretka anya křídlová matica	4	M 8
12	10 4024 02	10 4024 02	10 4024 02	rondella ondulata washer rondelle Scheibe arandela	borgring aniha podkładka alátét podložka	2	Ø 8,5
13	10 1400 53	10 1400 53	10 1400 53	manico inferiore lower handle guidon inférieur Untere Griffstange manillar inferior	onderste handgreep guiador inferior dolny uchwyt alsó markolat spodná rúčka	1	
14	10 1142 00	10 1142 00	10 1142 00	rondella washer rondelle Scheibe arandela	borgring aniha podkładka alátét podložka	6	Ø 8,5
15	10 1141 00	10 1141 00	10 1141 00	vite autofilettante screw vis Schraube tornillo	schroef parafuso sruba csavar skrutka	2	TTSQ M 8x25
16	10 1400 60 10 1400 70	10 1400 60 10 1400 70	10 1400 60 10 1400 70	cavo freno cable cable Bremszugseile cable	kabel cabo linka hamulca kábel snúra brzdy	1 1	B&S-mm.1080-148 HONDA-mm.1080-151
16	10 1216 20	10 1216 20	10 1216 20	cavo freno cable cable Bremszugseile cable	kabel cabo linka hamulca kábel snúra brzdy	1	TECNAMOTOR mm.1420/141,5
17	20 1357 30	20 1357 30	20 1357 30	vite autofilettante screw vis Schraube tornillo	schroef parafuso sruba csavar skrutka	1	TCTC Ø 5x25

N.ord. - N. pieces - part. N. - beestell N.			RICAMBI SPARE PARTS RECHANGES ERSATZTEILE RECAMBIOS	ONDERDELEN SOBRESSALENTES CZĘŚCI ZAMIENNE CSERELKATRÉSZEK NÁHRADNÉ SÚČIASTKY	Q		
AURA mod. A 55 SL mod. A55SL/K	ERMA mod. 535 T4SPL mod.535T4SPL/K	MEP mod. PRIM. 550S mod.PRIM. 550S/K					
18	20 2821 00	20 2821 00	20 2821 00	dado nut ecrou Mutter tuerca	moer porca nakretka anya matica	2	M 5 NYLON
19	10 2847 00	10 2847 00	10 2847 00	rosetta washer rondelle Scheibe arandela	borgring aniha podkladka alátét podlozka	3	Ø 5/15/1,5
20	10 1212 63	10 1212 63	10 1212 60	leva acceleratore lever levier Hebel palanca	qashendel alavanca do acelerador dzwignia elemó páka	1	
21	10 8300 00	10 8300 00	10 8300 00	vite screw vis Schraube tornillo	schoef parafuso sruba csavar skrutka	1	TE M 5x25
22	10 1219 10	10 1219 10	10 1219 10	molla spring ressort feder muelle	veer mola sprężyna rugó matica		
23	10 8780 00	10 8780 00	10 8780 00	vite autofilettante screw vis Schraube tornillo	schoef parafuso sruba csavar skrutka	3	TCTC Ø 3,9x16
24	10 8761 03	10 8761 03	10 8761 03	supporto cavo cable bearing support du cable Kabelhalter soporte de cable	kabelhouder suporte cabc uchwył tartó kábel podlozka	1	
25	10 1552 00	10 1552 00	10 1552 00	cavo frizione clutch cable cable d'embrayage kupplungszung cable de embrague	kabelholder cabo linka sprężégła kábel snúra	1	
26	10 8004 00 10 1404 40	10 8004 00 10 1404 40	10 8004 00 10 1404 40	cavo acceleratore accelerator cable cable accelerateur Gaszug acelerador	kabel cabo do acelerador mm.1380 linka gazu kábel gázkar mm.1125 snúra	1 1	B&S HONDA - TECNAMOTOR
27	10 1356 00	10 1356 00	10 1356 00	fascetta clamp coiler Schlauchklemme abrazadera	kabelholder abraçadeira opaska csőbilincs remienok	2	
28	20 1017 00	20 1017 00	20 1017 00	dado nut ecrou Mutter tuerca	moer porca nakretka anya matica	4	M 10
29	10 1219 00	10 1219 00	10 1219 00	cuscinetto bearing roulement Kugellager cojinete	kogellager rolamento łożysko golyócsapágý łożisko	8	
30	10 1352 94	10 1352 94	10 1352 94	ruota weel roue Rad rueda	wiel roda kolo kerék koleso	2	Ø 210
31	10 1148 02	10 1148 02	10 1148 00	tappo plug ouchon Kappe tapon	dop tampão zaslepka dugó uzáver	4	
32	10 1200 90	10 1200 90	10 1200 90	vite ruota screw vis Schraube tornillo	schoef parafuso sruba csavar skrutka	4	
33	10 2751 00	10 2751 00	10 2751 00	rondella elastica washer rondelle Scheibe arandela	borgring aniha elástica podkladka alátét podlozka	4	DIN 137 B 13x1
34	20 6558 00	20 6558 00	20 6558 00	seeger seeger seeger Segerring seeger	seeger aniho seeger pierscien seeger szégergyűrű Seeger	6	Ø 12E
35	20 7613 00	20 7613 00	20 7613 00	rondella washer rondelle Scheibe arandela	borgring aniha podkladka alátét podlozka	2	Ø 12/17/0,3

N.ord. - N. pieces - part. N. - bestell N.			RICAMBI SPARE PARTS RECHANGES ERSATZTEILE RECAMBIOS	ONDERDELEN SOBRESSALENTES CZĘŚCI ZAMIENNE CSEREALKATRÉSZEK NÁHRADNÉ SÚČIASTKY	Q		
AURA mod. A 55 SL mod. A55SL/K	ERMA mod. 535 T4SPL mod.535T4SPL/K	MEP mod. PRIM. 550S mod.PRIM.550S/K					
36	10 1201 60	10 1201 60	10 1201 60	pignone destro pinion pignon Antriebsritzel piňon	pignon pegão direito zębátka hájtófogaskerék ozubené koliesko	1	DESTRO
37	10 8312 00	10 8312 00	10 8312 00	rondella washer rondelle Scheibe arandela	borgring aniha podkládka alátét podložka	2	Ø 12/34/0,7
38	20 6576 00	20 6576 00	20 6576 00	cuscinetto bearing roulemen Kugellager cojinete	kogellager rolamento łożysko golyócsapágó łożisko	2	6001/2RS Ø 12/28/8
39	10 1400 23	10 1400 23	10 1400 23	assale posteriore rear axle assieu arrière Hintere Achsengruppe eje trasero	achteras exo de frás os tylnia hártó tengely zadná os	1	
40	20 1130 00	20 1130 00	20 1130 00	rondella washer rondelle Scheibe arandela	borgring aniha podkládka alátét podložka	2	Ø 10/30/2,5
41	10 1201 70	10 1201 70	10 1201 70	pignone sinistro pinion pignon Antriebsritzel piňon	pignon pegão esquerdo zębátka golyócsapágó ozubené koliesko	1	SINISTRO
42	10 2812 00	10 2812 00	10 2812 00	supporto support support Halter soporte	houder suporte uchwył tartó podložka	2	
43	10 6028 00	10 6028 00	10 6028 00	vite autofilettante screw vis Schraube tornillo	schoef parafuso sruba csavar skrutka	8	TRILOBATA Ø 5x12
44	10 1403 50	10 1403 50	10 1403 50	molla tendinduttore spring ressort Feder muelle	veer mola sprężyna rugó pruzina	1	
45	10 1211 60	10 1211 60	10 1211 60	chiavetta key clavette Keil chaveta	splitpen chaveta kluczyk ék kl'úck	2	5x5x19
46	10 1404 53	10 1404 53	10 1404 53	tubetto distanziale spacer tube tuyau entretoise Rohrentfernungsstück tubo distanciador	kabelholder cabo linka sprężégła kábel snúra	1	mm 100
47	10 6014 00	10 6014 00	10 6014 00	cinghia belt courroie Keilriemen correa	riem correia pasek klinowy ékszij remena	1	Z 30 3/4
48	09 7677 00	09 7677 00	09 7677 00	riduttore completo reducer kit reducteur complete Getriebe reductor completo	complete reductor redutor przekładnia napędowa reduktor reduktor	1	
49	10 7665 00	10 7665 00	10 7665 00	tubetto distanziale spacer tube tuyau entretoise Rohrentfernungsstück tubo distanciador	kabelholder cabo linka sprężégła kábel snúra	1	mm 272
50	20 1353 24	20 1353 24	20 1353 24	cestello sinistro left side grass catcher bac gauche Grasfangkorb links seite cesto izquierdo	linkergrasbak cesto esquerdo zbiornik na trawę lewy bal kosár kompletny zberac	1	
51	20 1353 14	20 1353 14	20 1353 14	cestello destro right grass catcher bac droit Grasfangkorb rechts seite cesto derecho	rechtergrasbak cesto direito zbiornik na trawę prawy jobb kosár kompletny zberac	1	
52	10 1353 30	10 1353 30	10 1353 30	tirante tie rod entretoise Zugstange tirante	trekstang tirante os klapki vonórúd t'azná tyč	1	
53	10 1353 04	10 1353 04	10 1353 04	cestello completo grass catcher bac complete Grasfangkorb cesto completo	grasopvangbak cesto completo zbiornik na trawę komplett fúgyújtó kosare kompletny zberac	1	

N.ord. - N. pieces - part. N. - Bestell N.			RICAMBI SPARE PARTS RECHANGES ERSATZTEILE RECAMBIOS	ONDERDELEN SOBRESSALENTES CZĘŚCI ZAMIENNE CSEREALKATRÉSZEK NÁHRADNÉ SÚČIASTKY	C		
AURA mod. A 55 SL mod. A55SL/K	ERMA mod. 535 T4SPL mod. 535 T4SPL/K	MEP mod. PRIM. 550S mod. PRIM. 550S/K					
54	10 8318 00	10 8318 00	10 8318 00	vite autofilettante screw vis Schraube tornillo	schroef parafuso sruba csavar skrutka	TRILOBATA Ø 5x10	
55	10 1403 44	10 1403 44	10 1403 44	carter cinghia housing carter Gehäuse carter	beschermkap carter correa obudowa karter kryt remene		
56	10 1402 23	10 1402 23	10 1402 23	distanziale spacer entretoise Abstandstück distanciador	afstandsring distanciador tulejka odległościowa hözrögzítő rozperka	H 15	
57	10 1350 72	10 1350 72	10 1350 70	paratoia deflector deflecteur Prallblech deflector	deflector deflector klapka védókartér chránic	1	
58	10 1402 13	10 1402 13	10 1402 13	distanziale spacer entretoise Abstandstück distanciador	afstandsring distanciador tulejka odległościowa hözrögzítő rozperka	1	H 5
59	10 1350 90	10 1350 90	10 1350 90	molla paratoia spring ressort Feder muelle	veer mola deflector sprężyna rugó pruzina	1	
60	10 1401 90	10 1401 90	10 1401 90	tirante tie rod entretoise Zugslange tirante	veer mola deflector sprężyna rugó pruzina	1	
61	10 1401 60	10 1401 60	10 1401 60	supporto manico support support Halter soporte	houder suporte manete uchwyt tartó podložka	1	DESTRO
62	10 1401 70	10 1401 70	10 1401 70	supporto manico support support Halter soporte	houder suporte manete uchwyt tartó podložka	1	SINISTRO
63	10 1403 10	10 1403 10	10 1403 10	vite screw vis Schraube tornillo	schroef parafuso sruba csavar skrutka	4	TTSQ M 8x16
64	20 1063 00	20 1063 00	20 1063 00	dado nut écrou Mutter tuerca	moer porca nakretka anya matrica	7	M 8
65	10 1354 13	10 1354 13	10 1354 13	termacavo cable lock arret du cable Kabelhalter fija cable	kelem trava-cabo zacisk linki kábel rögzítő drziak snúry	1	
66	10 1403 34	10 1403 34	10 1403 34	copriuota housing carter Gehäuse carter	huis carter da roda obudowa karter carter	1	SINISTRO
67	10 1403 24	10 1403 24	10 1403 24	copriuota housing carter Gehäuse carter	huis carter da roda obudowa karter carter	1	DESTRO
68	10 1402 90	10 1402 90	10 1402 90	vite autofilettante screw vis Schraube tornillo	schroef parafuso sruba csavar skrutka	4	TCTC 2F Ø 4x12
69	10 1402 50	10 1402 50	10 1402 50	convogliatore deflector deflecteur Prallblech deflector	deflector deflector klapka védókartér chránic	1	
70	10 8303 00	10 8303 00	10 8303 00	vite screw vis Schraube tornillo	schroef parafuso sruba csavar skrutka	1	TE M 5x16
71	10 1400 19	10 1400 12	10 1400 10	scocca deck chassis Gehäuse chasis	maaidek chassi obudowa váz karoséria	1	mod.550

N.ord. - N. pieces - part. N. - Bestell N.			RICAMBI SPARE PARTS RECHANGES ERSATZTEILE RECAMBIOS	ONDERDELEN SOBRESSALENTES CZĘŚCI ZAMIENNE CSEREALKATRÉSZEK NÁHRADNÉ SÚČIASTKY	Q		
AURA mod. A 55 SL mod. A55SL/K	ERMA mod. 535 T4SPL mod. 535 T4SPL/K	MEP mod. PRIM. 550S mod. PRIM. 550S/K					
72	10 1400 90	10 1400 90	10 1400 90	molla asta spring ressort Mutter muelle	veer mola sprężyna rugó mática	1	
73	10 1402 60	10 1402 60	10 1402 60	asta ros tige Slab barra	stang haste oska nyél tyc	1	
74	10 2814 00	10 2814 00	10 2814 00	coppiglia cotter pin goupille Splint pasador	splitpen golpilha zawlecza csapszeg kolik	2	
75	10 1401 14	10 1401 14	10 1401 14	tappo plug bouchon Kappe tapon	dop tampão zaslepka dugó uzáver	1	
76	10 1401 47	10 1401 47	10 1401 47	distanziale spacer entretoise Abstandstück distanciador	afstandsring distanciador tulejka odległościowa hőzrógzító rozperka	1	
77	10 1401 04	10 1401 04	10 1401 04	manopola knob manette Einstellknopf botón	afstelhendels manete pokrętko fogantyú rucka	1	
78	10 1402 70	10 1402 70	10 1402 70	rondella washer rondelle Scheibe arandela	borgring aniha podkładka alátét podložka	1	
79	10 1402 80	10 1402 80	10 1402 80	rondella washer rondelle Scheibe arandela	borgring aniha podkładka alátét podložka	1	
80	10 1401 37	10 1401 37	10 1401 37	bussola bush douille Buchse manguito	lager passador busola persely puzdro	1	
81	10 1401 27	10 1401 27	10 1401 27	vite di regolazione screw vis Schraube tornillo	schroef parafuso sruba csavar skrutka	1	
82	20 2287 05	20 2287 05	20 2287 05	vite screw vis Schraube tornillo	schroef parafuso sruba csavar skrutka	1	TE M 6x35
83	10 1400 33	10 1400 33	10 1400 33	assale anteriore front axle assieu avan Vorderachse eje delantero	vooras eixo da frente os przednia assieu avan predná os	1	
84	10 1352 70	10 1352 70	10 1352 70	supporto assale support support Halter soporte	assteun suporte uchwyt tartó podložka	2	
85	---	10 1200 84	10 1200 84	ruota wheel roue Rad rueda	wiel roda koło kerék koleso	2	Ø 170
85/1	10 1215 74	---	''				
86	10 1009 00	10 1009 00	10 1009 00	chiavetta key clavette Keil chaveta	spie chaveta kluczyk ék kl'ück	1	DIN 6888 4x6,5
87	10 2910 00	10 2910 00	10 2910 00	vite screw vis Schraube tornillo	schroef parafuso sruba csavar skrutka	3	TECNAMOTOR TE M 8x60
87	10 2910 00 10 1404 20	10 2910 00 10 1404 20	10 2910 00 10 1404 20	vite screw vis Schraube tornillo	schroef parafuso sruba csavar skrutka	2 1	B&S TE M 8x60 TE M 8x85
87	10 1405 90	10 1405 90	10 1405 90	vite screw vis Schraube tornillo	schroef parafuso sruba csavar skrutka	3	HONDA TE Ø 5/16" UNF x2"

