

**MEP**

**MEP**

**Motofalciatrice - Faucheuse à Moteur**  
**Bar Mower - Balkenmäher**

**RICAMBI  
RECHANGES  
SPARE PARTS  
ERSATZTEILE**



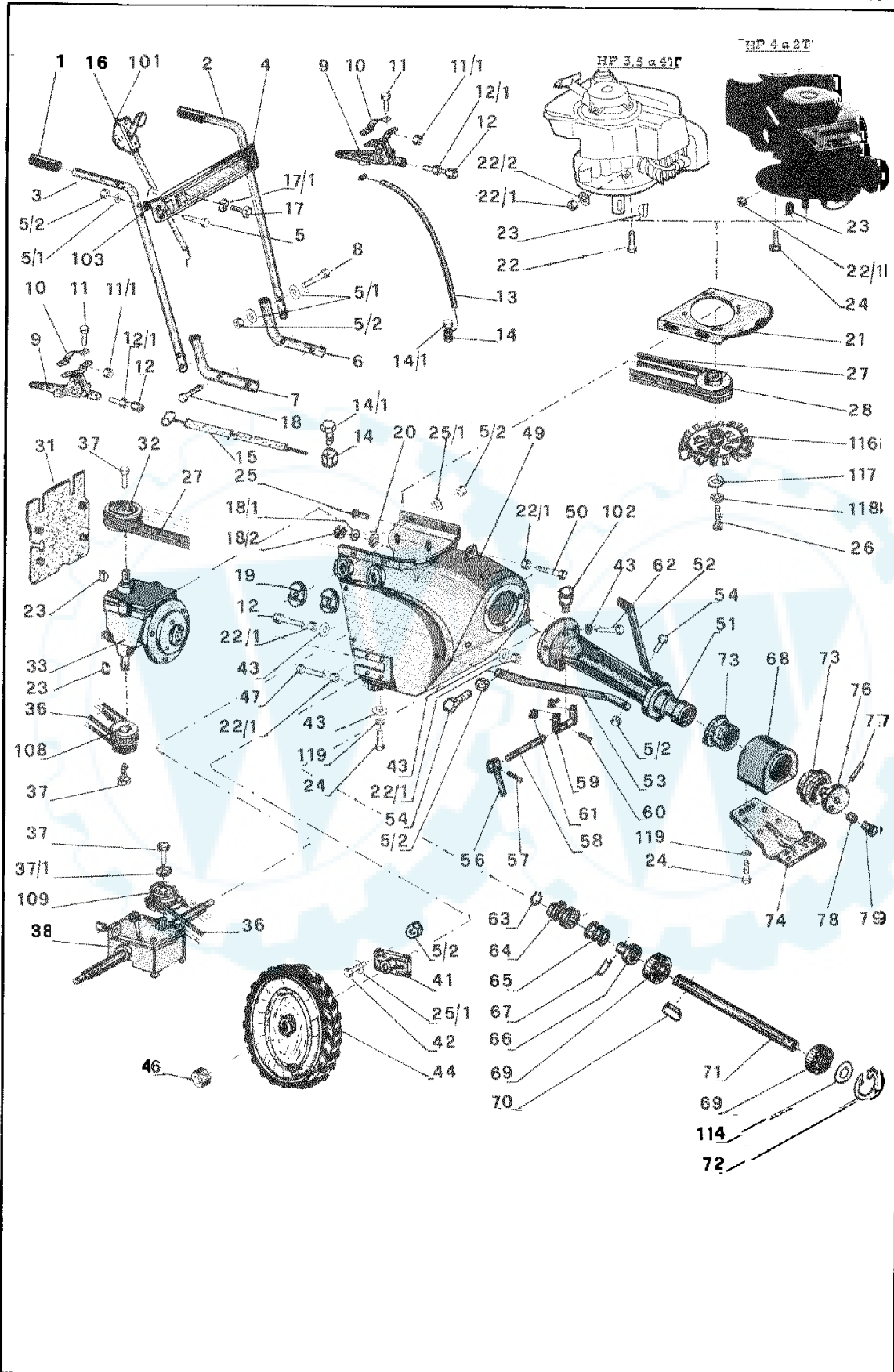
- mod. ERMA MF T 4
- mod. MF 4T

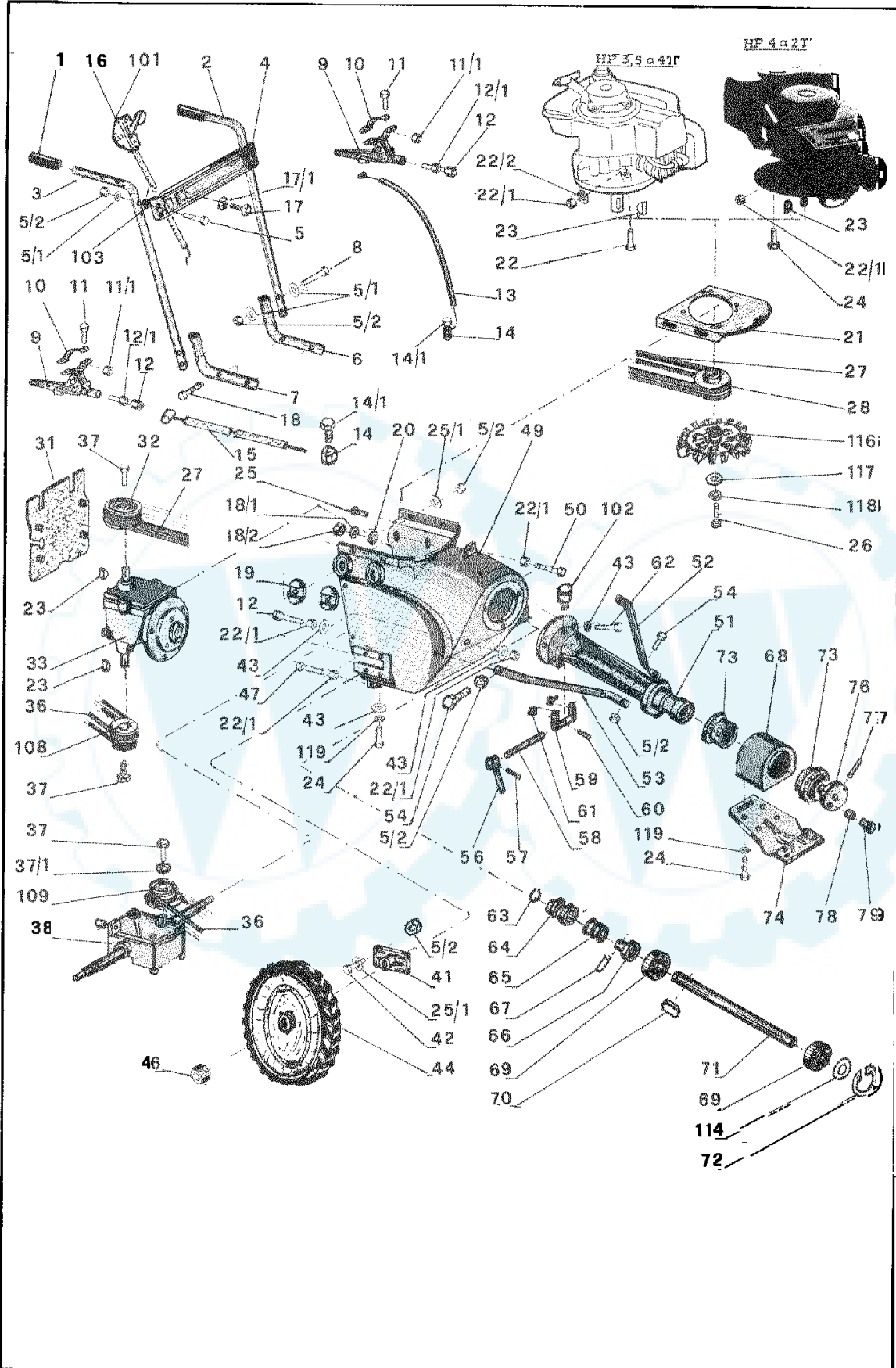


- mod. ERMA MF T 2
- mod. MF 2T



N. ord. - N. pieces part. N. - bestell. N.	RICAMBI SPARE PARTS	RECHANGES ERSATZTEILE	Q	
1 20 4049 00	dado nut	ecrou Mutter	14	Ø M8 Autoblocc.
2 20 2429 00	porta pattino plate	plaque Platte regelbar	1	
3 10 1142 00	rondella-piana washer	rondelle Scheibe	2	Ø 8
4 20 3823 00	vite screw	vis Schraube	8	UNI 5737 Ø M8 x 20
5 20 2430 00	pattino support	patin Gleitkuff	1	
6 30 2431 00	ribattino rivet	rivet Niet	30	
7 30 2432 00	piastra portalame plate	porte lame Messerhalter	1	
8 30 2433 00	sezione controlama section against blade	section de contre lame Schnittfläche des gegen	15	
9 20 2434 00	piastra con lame montate plate with blade	porte-lame avec lame Messerhalter mit Messer	1	
10 20 3853 00	vite screw	vis Schraube	14	UNI 5737 Ø M8 x 25
11 30 2406 00	asta rod	guide superieur Messerführungs schiene	1	
12 30 2435 00	sezione controilama section against blade	section de contre lame Schnittfläche des gegen	11	2 FORI
13 30 2347 00	ribattino rivet	rivet Niet	28	
14 30 2436 00	sezione lama section blade	section de lame Schnittfläche des Messer	3	3 FORI
15 20 2437 00	asta con sezioni lama rod with blade	porte-lame avec lame Messer halter mit Messer	1	
16 20 2446 00	supporto support	support Messerhalterung	1	
17 20 2438 00	distanziale spacer	entretoise Distanzstück	1	
18 10 1217 00	vite screw	vis Schraube	2	UNI 5737 Ø M8 x 35
19 20 2439 00	dado nut	ecrou Mutter	4	
20 20 2392 00	pattino support	tete de lame Enzwenferführung	1	
21 20 2440 00	pattino support	patin Gleitkufe	1	
22 20 2441 00	portapattino plate	plaque Platte regelbar	1	
23 20 2442 00	premilama guide blade	guide lame Justier-Druckplatte	4	
24 20 2443 00	distanziale spacer	entretoise Distanzstück	4	
25 20 2444 00	protezione lama protection blade	protecteur de lame Messerschutz	1	
26 20 2405 00	vite screw	vis Schraube	2	Ø M8 x 25 Speciale
27 08 2445 00	lama completa blade complet	lame complet Messer komplet	1	
28 20 2463 00	molla spring	ressort Feder	2	





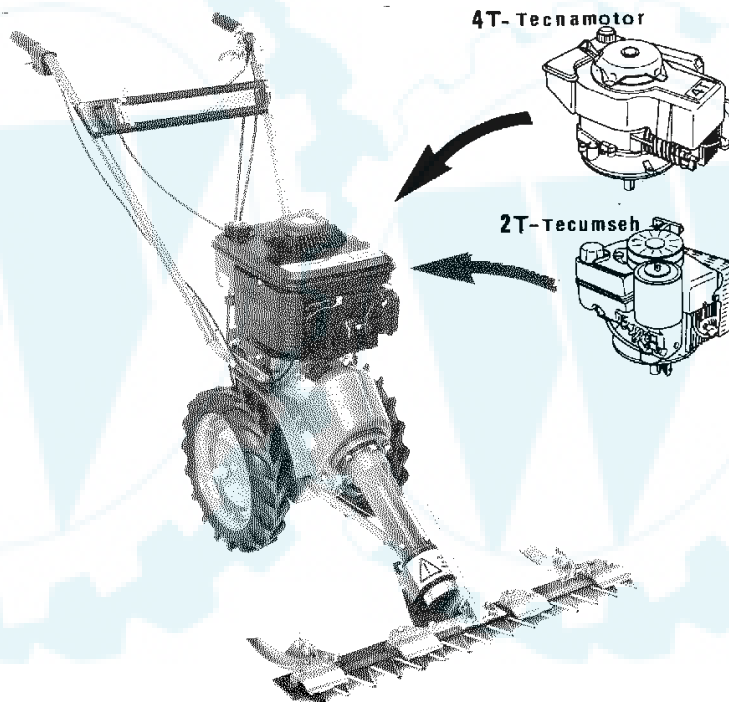
N. ord. - N. pieces part. N. - bestell. N.		RICAMBI SPARE PARTS	RECHANGES ERSATZTEILE	Q	
51	10230000	manicotto sleeve	douille Muffe	1	
52	10230100	asta sinistra left rod	entretoise gauche Stange link	1	
53	10230200	asta destra right rod	entretoise droit Stange rechts	1	
54	10283700	vite screw	vis Schraube	2	∅ 6M x 25
56	10230500	leva lever	levier Hebel	1	
57	20245000	spina elastica resilient pin	goupille expansible Spannhülse	1	∅ 4 x 20 RINF.
58	20230700	perno pin	pivot Zapfen	1	
59	20230800	forcella fork	fourche Gabel	1	
60	20244900	spina elastica resilient pin	goupille expansible Spannhülse	1	∅ 4 x 16 RINF.
61	20231000	pattino sliding shoe	galet Gleitschuh	2	
62	10390800	vite screw	vis Schraube	3	∅ 8M x 40
63	20231200	seeger seeger	seeger Seegerring	1	∅ 15E
64	10231300	innesto clutch	embrayage Kupplung	1	
65	10231400	molla spring	ressort Feder	1	
66	10231500	bussola bush	douille Buchse	1	
67	10231600	spina elastica resilient pin	goupille expansible Spannhülse	1	∅ 5 x 22
68	10231700	supporto bearing	support Halter	1	
69	10231800	cuscinetto ball bearing	roulement Kugellager	2	6302/2RS ∅ 15/42/13
70	10242400	chiavetta key	clavette Keil	1	5 x 5 x 16
71	10242500	albero shaft	arbre Welle	1	
72	10232100	seeger seeger	seeger Seegerring	1	∅ 42/1
73	10232200	bussola bush	douille Buchse	2	
74	20244600	supporto bearing	support Halter	1	
76	10232500	volano flywheel	volant Schwungrad	1	
77	10232602 10232601	spina elastica resilient pin	goupille expansible Spannhülse	1 2	∅ 6 x 70 ∅ 3.5 x 35
78	10232700	bussola bush	douille Buchse	1	
79	10232800	perno pin	pivot Zapfen	1	

N. ord. - N. pieces part. N. - Bestell. N.	RICAMBI SPARE PARTS	RECHANGES ERSATZTEILE	Q	
101 10242000	acceleratore accelerator	accélérateur Beschleuniger	1	TECNAMOTOR 2T
102 10237700	oliatore olier	burette a huile Öler	1	
103 10237800	ammortizzatore shock absorber	amortisseur Stoßdämpfer	4	
108 10238700	puleggia pulley	poulie Riemenscheibe	1	
109 10238800	puleggia pulley	poulie Riemenscheibe	1	
114 10241400	rondella washer	rondelle Scheibe	1	Ø 15
116 10242200	ventola cooling fan	hélice de ventilation Lüfter	1	
117 10428900	rondella washer	rondelle Scheibe	3	Ø 10I
118 30102100	rondella dentellata washer	rondelle Scheibe	1	Ø 10E
119 10239900	rondella washer	rondelle Scheibe	7	GROWER Ø 8

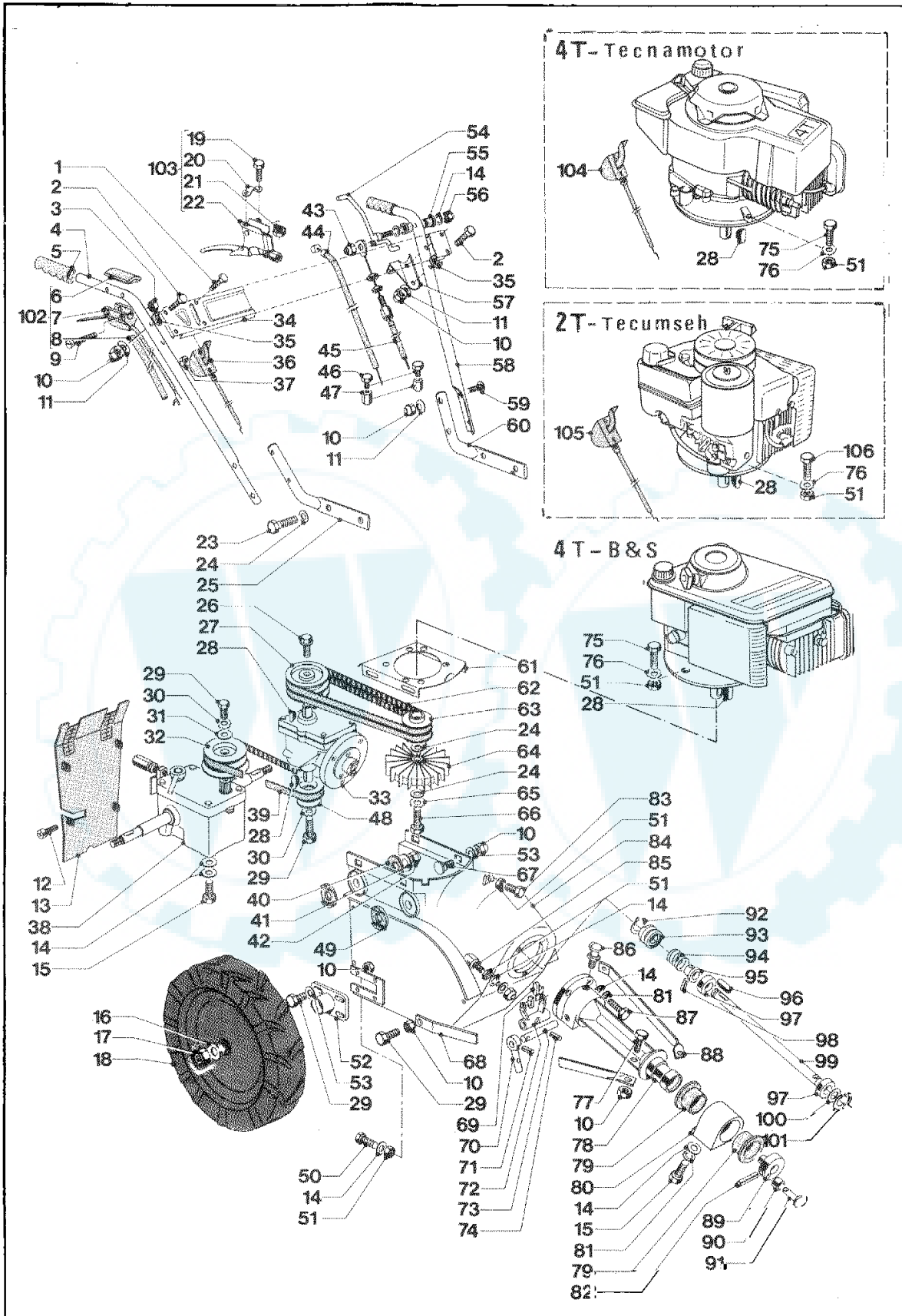
**MEP**

**MEP**

**Motofalciatrice - Faucheuse à Moteur**  
**Bar Mower - Balkenmäher**



- mod. ERMA MF T 4
- mod. MF 4T
- mod. ERMA MF T 2
- mod. MF 2T







N. ord. - N. pieces part. N. - bestell. N.	RICAMBI SPARE PARTS	RECHANGES ERSATZTEILE	Q	
1 20 6551 00	vite screw	vis Schraube	2	ØM6 x 16
2 10 2379 01	vite screw	vis Schraube	4	ØM6 x 45
3 20 2805 00	dado nut	ecrou Mutter	2	ØM4
4 10 2462 00	manico superiore upper handle	guidon superieur Obere Griffstange	1	
5 10 5000 30	guaina sheating	gaine Huille	2	
6 10 5012 37	coperchio cover	couvercle Deckel	1	
7 10 5015 80	maniglia di sicurezza security handle	poignée de securité Sicherheitsgriffe	1	
8 20 5012 41	guaina sheating	gaine Huille	1	
9 10 5012 40	vite screw	vis Schraube	2	T.C.T.C. ØM4 x 40
10 20 2818 00	dado nut	ecrou Mutter	20	ØM6 Aubloccante
11 10 1159 00	rondella bombata washer	rondelle Scheibe	8	Ø6.5
12 10 2820 00	vite autofilettante screw	vis Schraube	2	Ø4,8 x 16
13 10 2459 00	coperchio cover	couvercle Deckel	1	
14 10 1142 00	rondella washer	rondelle Scheibe	20	Ø8
15 20 3853 00	vite screw	vis Schraube	8	TEØM8 x 25
16 10 2447 00	rondella washer	rondelle Scheibe	2	Ø14/29
17 10 2417 00	dado nut	ecrou Mutter	2	ØM14 Autobloccante
18 10 2416 00	ruota wheel	roue Rad	2	
19 20 2260 00	vite screw	vis Schraube	2	TCØM5 x 14
20 20 2259 00	supporto bearing	support Halter	1	
21 20 5013 80	dado nut	ecrou Mutter	2	ØM5
22 20 2258 00	leva frizione clutch lever	lever d'embrayage Kupplunghebel	1	
23 10 2267 00	vite screw	vis Schraube	4	TE ØM10 x 50
24 10 4289 00	rondella washer	rondelle Scheibe	7	Ø10
25 10 2256 00	manico inferiore lower handle	guidon inferieur Untere Griffstange	1	
26 20 6505 07	vite screw	vis Schraube	1	ØM6 x 16 Speciale
27 10 2281 00	puleggia rinvio (superiore) pulley	poulie Riemenscheibe	1	



N. ord. - N. pieces part. N. - bestell. N.	RICAMBI SPARE PARTS	RECHANGES ERSATZTEILE	Q	
28 10 1009 00	chiavetta key	clavette Hohlkeil	3	Woodruf 4 x 6,5
29 20 5013 70	vite screw	vis Schraube	8	TE ØM6 x 20
30 20 2866 06	rondella dentellata washer	rondelle Scheibe	2	Ø6/E
31 10 1260 00	rondella washer	rondelle Scheibe	1	Ø6/18
32 10 2388 00	puleggia pulley	poulie Riemenscheibe	1	
33 10 2282 00	riduttore lama blade gear reduction unit	reducteur a engranages Untersetzungs getriebe	1	
34 10 6550 00	plancia comandi dash - board	planche Armaturenbrett	1	
35 10 2378 00	ammortizzatore shock absorber	amortisseur Stoßdämpfer	4	
36 10 4252 00	acceleratore accelerator	accélérateur Beschleuniger	1	B & S mm 1040
37 10 5012 00	dado nut	écrou Mutter	2	ØM6
38 10 2287 04	riduttore ruote wheel gear reduction unit	reducteur a engranages Untersetzungs getriebe	1	
39 10 2383 00	cinghia belt	courroie keilriemen	1	A x 15
40 10 2269 00	rondella gomma washer	rondelle Scheibe	4	
41 10 2386 00	rondella washer	rondelle Scheibe	4	Ø10/40
42 10 5011 60	dado nut	écrou Mutter	4	ØM10 Autobloccante
43 20 2821 00	dado nut	écrou Mutter	1	ØM5 Autobloccante
44 10 2264 00	cavo comando ruote wheel control cable	cable de roues Bowdenzug	1	
45 10 2461 00	cavo comando lama blade control cable	cable de lame Bowdenzug	1	
46 10 2448 00	vite screw	vis Schraube	2	TE ØM6 x 10
47 10 2263 00	morsetto vice	borne Kloben	2	
48 10 2387 00	puleggia rinvio (inferiore) pulley	poulie Riemenscheibe	1	
49 10 2268 00	ammortizzatore shock absorber	amortisseur Stoßdämpfer	4	
50 10 2296 01	vite screw	vis Schraube	1	TE ØM8 x 70
51 20 1063 00	dado nut	écrou Mutter	7	ØM8
52 10 2415 00	supporto bearing	support Halter	2	
53 20 6522 00	rondella washer	rondelle Scheibe	8	Ø6
54 10 2458 00	leva lever	levier Hebel	1	

MEP

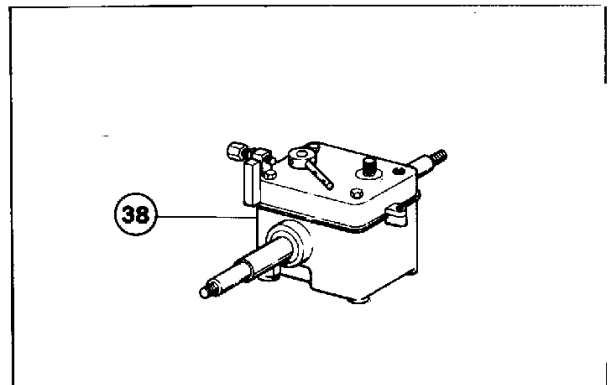
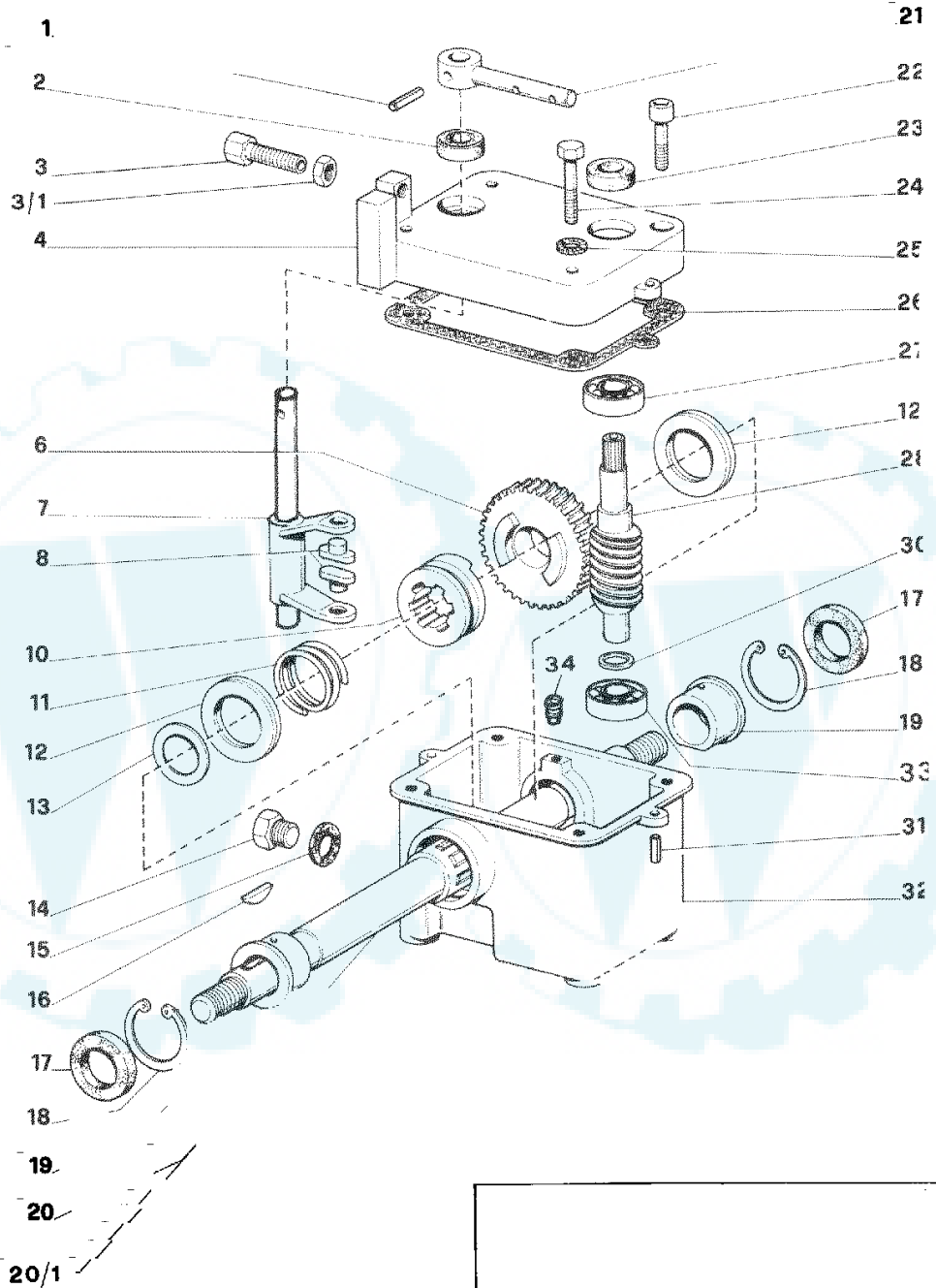
N. ord. - N. pieces part. N. - bestell. N.	RICAMBI SPARE PARTS	RECHANGES ERSATZTEILE	Q	
55 10 7004 00	bussola bush	douille Buchse	2	
56 20 4049 00	dado nut	ecrou Mutter	1	ØM8 Autobloccante
57 10 2464 00	supporto bearing	support Halter	1	
58 10 2460 00	manico superiore upper handle	guidon superieur Öbere Griffstange	1	
59 10 8308 00	vite screw	vis Schraube	4	ØM6 x 45
60 10 2255 00	manico inferiore lower handle	guidon inferieur Untere griffstange	1	
61 10 2270 00	supporto motore bearing	support Halter	1	
62 10 5002 40	cinghia belt	courroie Keilriemen	2	AX 18
63 10 2277 00	puleggia motore pulley	poulie Riemenscheibe	1	
64 10 2422 00	ventola cooling fan	helice de ventilator Lüfter	1	
65 30 1021 00	rondella dentellata washer	rondelle Scheibe	1	Ø10/E
66 10 2809 01	vite screw	vis Schraube	1	UNIF TE Ø3/8" x 65
67 10 8266 00	vite screw	vis Schraube	4	ØM6 x 20
68 10 2302 00	asta destra right rod	entretoise droit Stange rechts	1	
69 20 2310 00	pattino sliding shoe	galet Gleitschun	2	
70 20 2305 00	leva lever	levier Hebel	1	
71 20 2450 00	spina elastica resilient pin	goupille expansible Spannhülse	1	Ø4 x 20 rinf.
72 20 2308 00	forcella fork	fourche Gabel	1	
73 20 2307 00	perno pin	pivot zapfen	1	
74 20 2449 00	spina elastica resilient pin	goupille expansible Spannhülse	1	Ø4 x 16 rinf.
75 10 3853 00	vite screw	vis Schraube	3	TEØM8 x 30
76 20 1062 00	rondella dentellata washer	rondelle Scheibe	2	Ø8/E
77 10 2837 00	vite screw	vis Schraube	2	ØTE M6 x 25
78 10 2300 00	manicotto sleeve	douille Muffe	1	
79 10 2322 00	bussola bush	douille Buchse	2	
80 10 2317 00	supporto bearing	support Halter	1	
81 10 2399 00	rondella washer	rondelle Scheibe	3	Grower Ø8

N. ord. - N. pieces part. N. - bestell. N.		RICAMBI SPARE PARTS	RECHANGES ERSATZTEILE	Q	
82	10 2326 02 10 2326 01	spina elastica resilient pin	goupille expansible Spannhülse	1 2	∅6 x 70 ∅3,5 x 35
83	10 9691 00	vite screw	vis Schraube	1	TE ∅M8 x 45
84	10 2298 00	scocca deck	chassis Gehäuse	1	
85	20 2261 00	vite di registro screw	vis Schraube	1	
86	10 2377 00	oliatore olier	burette à huile Öler	1	
87	10 3908 00	vite screw	vis Schraube	3	TE ∅M8 x 40
88	10 2301 00	asta sinistra left rod	entretoise droit Stange link	1	
89	10 2325 00	volano flywheel	volant Schwungrad	1	
90	10 2327 00	bussola bush	douille Buchse	1	
91	10 2328 00	perno pin	pivot Zapfen	1	
92	10 2312 00	seeger seeger	seeger Seegerring	1	∅15/E
93	10 2313 00	innesto clutch	embrayage Kupplung	1	
94	10 2314 00	molla spring	ressort Feder	1	
95	10 2315 00	bussola bush	douille Buchse	1	
96	10 2424 00	chiavetta key	clavette Keil	1	5 x 5 x 16
97	10 2318 00	cuscinetto ball bearing	roulement Kugellager	2	6302/2 RS ∅15/42/13
98	10 2316 00	spina elastica resilient pin	goupille expansible Spannhülse	1	
99	10 2425 00	albero shaft	arbre Welle	1	
100	10 2414 00	rondella washer	rondelle Scheibe	1	∅15
101	10 2321 00	seeger seeger	seeger Seegerring	1	∅42/1
102	09 5015 80	maniglia di sicurezza completa security handle	poignée de sécurité Sicherheitsgriffe kpl.	1	B & S 4T
102	09 5012 30	maniglia di sicurezza security handle	poignée de sécurité Sicherheitsgriffe kpl.	1	TECNAMOTOR 4T.
102	09 2471 00	maniglia di sicurezza security handle	poignée de sécurité Sicherheitsgriffe kpl.	1	TECUMSEH 2T.
103	08 2264 00	leva frizione completa clutch lever	levier d'embrayage Kupplungshebel Kpl.	1	
104	10 2418 00	acceleratore accelerator	accélérateur Beschleuniger	1	TECNAMOTOR 4T mm 720
105	10 2457 00	acceleratore accelerator	accélérateur Beschleuniger	1	TECUMSEH 2T mm 670
106	20 1038 00	vite screw	vis Schraube	3	TE ∅M8 x 16



riduttore ruote  
wheel gear reduction unit

réducteur a engranages  
Untersetzung getriebe



N. ord. - N. pieces part. N. - bestell. N.	RICAMBI SPARE PARTS	RECHANGES ERSATZTEILE	Q	
38 10228704	riduttore ruote wheel gear reduction unit	réducteur a engranages Untersetzung getriebe	1	USCITA Ø 18
38 10 2287 03	riduttore ruote wheel gear reduction unit	réducteur a engranages Untersetzung getriebe	1	USCITA Ø 15
1 20 2450 00	spina elastica resilient pin	goupille expansible Spannhülse	1	DIN 1481 Ø 4 x 20 RINF.
2 20 2287 08	anello di tenuta gas ring	bague d'étanchéité Dichtungsring	1	UM 2210
3 20 2261 00	vite di registro screw	vis Schraube	1	
3/1 20 2403 00	dado nut	ecrou Mutter	1	Ø M8
4 20 2287 50	coperchio cover	couvercle Deckel	1	
6 20 2287 43	ingranaggio crown gear	engrenage Zahnrad	1	
7 20 2287 47	forcella fork	fourche Gabel	1	
8 20 2310 00	pattino slider snoc	galet GLEITSCHUN	2	
10 20 2287 46	innesto clutch	embrayage Kupplung	1	
11 20 2287 19	molla spring	ressort Feder	1	
12 20 2287 18	cuscinetto roller bearing	roulement Kugellager	2	Ø 25/42
13 20 2866 36	rondella rasamento washer	rondelle Scheibe	1	Ø 20
14 20 2282 24	tappo plug	bouchon Verschluß	1	Ø 1/4" G
15 20 2282 25	guarnizione gasket	garniture Dichtung	1	
16 20 2319 00	chiavetta key	clavette Keil	2	DIN 6888 5 x 7,5
17 20 2866 37	anello di tenuta gas ring	bague d'étanchéité Dichtungsring	2	Ø 20/32/8
18 20 2287 32	seeger seeger	seeger Seegerring	2	DIN 472 Ø 32 I
19 20 2287 41	bronzina bush	douille Buchse	2	
20 20 2287 42	albero shaft	arbre Welle	1	
20/1 20 2287 45	albero shaft	arbre Welle	1	adatt. su 2287/02 con uscita Ø 15
21 20 2287 06	leva lever	levier Hebel	1	
22 20 2866 13	vite screw	vis Schraube	1	DIN 472 Ø M6 x 30
23 20 4412 00	anello di tenuta gas ring	bague d'étanchéité Dichtungsring	1	12/22/7
24 20 2287 05	vite screw	vis Schraube	3	UNI 5737 TE Ø M6 x 35
25 20286606	rondella dentellata washer	rondelle Scheibe	3	DIN 6798 Ø 6

REP

N. ord. - N. pieces part. N. - bestell. N.		RICAMBI SPARE PARTS	RECHANGES ERSATZTEILE	Q	
26	20 2287 03	guarnizione gasket	garniture Dichtung	1	
27	20 2287 49	cuscinetto ball bearing	roulement Kugellager	2	6201 Ø 12/32/10
28	20 2287 26	vite senza fine worm screw	vis sans fin Schneck	1	
30	20 4426 00	rondella rasamento washer	rondella Scheibe	1	Ø 12
31	20 2309 00	spina elastica washer	coupille expansible Scheibe	2	DIN 1481 Ø 4 x 16
32	20 2287 01	cassa reduction gear box	boitier Getriebegehäuse	1	
33	20 2287 44	cuscinetto ball bearing	roulement Kugellager	1	1201 Ø 12/32/10
34	20 2287 24	vite screw	vis Schraube	2	Ø M6 x 16

mod. MF HP 3,5 - HP 4 2T - ERMA MF

riduttore ruote  
wheel gear reduction unitréducteur à engrainage  
Untersetzung getriebe

TAV. 2

N. ord. - N. pieces part. N. - bestell. N.	RICAMBI SPARE PARTS	RECHANGES ERSATZTEILE	Q	
26 20 2287 03	guarnizione gasket	garniture Dichtung	1	
27 20 2287 49	cuscinetto ball bearing	roulement Kugellager	2	6201 Ø 12/32/10
28 20 2287 26	vite senza fine worm screw	vis sans fin Schneck	1	
30 20 4426 00	rondella rasamento washer	rondella Scheibe	1	Ø 12
31 20 2309 00	spina elastica washer	couverte expansive Scheibe	2	DIN 1481 Ø 4 x 16
32 20 2287 01	cassa reduction gear box	boitier Getriebegehäuse	1	
33 20 2287 44	cuscinetto ball bearing	roulement Kugellager	1	1201 Ø 12/32/10
34 20 2287 24	vite screw	vis Schraube	2	Ø M6 x 16



N. ord. - N. pieces part. N. - bestell. N.	RICAMBI SPARE PARTS	RECHANGES ERSATZTEILE	Q	
33 10 2282 00	riduttore lama blade gear reduction unit	reducteur a engranages Untersetzungs getriebe	1	
1 20 2282 01	cassa reduction gear box	boitier Getriebegehäuse	1	
2 20 2282 02	coperchio cover	couvercle deckel	1	
3 20 2282 03	guarnizione gasket	garniture Dichtung	1	
4 20 2287 05	vite screw	vis Schraube	4	Ø M6 x 35
4/1 20 2866 06	rondella dentellata washer	rondelle Scheibe	4	Ø 6 E
4/2 20 5012 00	dado nut	ecrou Mutter	4	Ø M6
5 20 2306 00	spina elastica resilient pin	goupille Spannhülse	2	DIN 1481 Ø 4 x 20
7 20 2282 07	anello tenuta gas ring	bague d'etancheite Dichtungsring	1	15/24/7
10 20 2282 10	cuscinetto ball bearing	roulement Kugellager	3	6202 Ø 15/35/11
11 20 2282 11 20 2282 30	spina elastica doppia double resilient pin	double goupille expans doppelt Spannhülse	1 1	Ø 5 x 25 Ø 3 x 25
12 20 2282 12	pignone pinion	pignon Antriebsritzel	1	
13 20 2312 00	seeger seeger	seeger Seegerring	2	DIN 471 Ø 15 E
14 20 2282 14 20 2282 31	spina elastica resilient pin	goupille expans. Spannhülse	1 1	Ø 6 x 40 Ø 3,5 x 40
15 20 2282 15	giunto joint	joint Kupplung	1	
16 20 2282 28	albero shaft	arbre Welle	1	
17 20 2282 17	coperchio cover	couvercle Deckel	1	
18 20 2282 18	anello tenuta gas ring	bague d'etancheite Dichtungsring	1	Ø 18/28/7
19 20 2282 19	vite screw	vis Schraube	3	UNI 5931 Ø M6 x 15
20 20 2282 20	anello tenuta gas ring	bague d'entancheite Dichtungsring	1	OR 150 Ø 46 x 3,53
21 20 2282 21	cuscinetto ball bearing	roulement Kugellager	1	6302 Ø 15/42/13
22 20 2282 22	distanziale spacer	entretoise Abstandsstück	1	
23 20 2282 23	ingranaggio crown gear	engrenage Zahnrad	1	
24 20 2282 24	tappo plug	bouchon Verschluß	1	Ø 1/4" G.
25 20 2282 25	guarnizione gasket	garniture Dichtung	1	
26 20 2282 07	anello tenuta gas ring	bague d'etancheite Dichtungsring	1	Ø 15/24/7
27 20 2282 27	albero shaft	arbre Welle	1	
28 20 2282 29	chiavetta key	clavette Keil	1	4 x 4 x 15

N. ord. - N. pieces part. N. - bestell. N.	RICAMBI SPARE PARTS	RECHANGES ERSATZTEILE	Q	
33 10 2282 00	riduttore lama blade gear reduction unit	reducteur a engranages Untersetzungs getriebe	1	
1 20 2282 01	cassa reduction gear box	boitier Getriebegehäuse	1	
2 20 2282 02	coperchio cover	couvercle deckel	1	
3 20 2282 03	guarnizione gasket	garniture Dichtung	1	
4 20 2287 05	vite screw	vis Schraube	4	Ø M6 x 35
4/1 20 2866 06	rondella dentellata washer	rondelle Scheibe	4	Ø 6 E
4/2 20 5012 00	dado nut	ecrou Mutter	4	Ø M6
5 20 2306 00	spina elastica resilient pin	goupille Spannhülse	2	DIN 1481 Ø 4 x 20
7 20 2282 07	anello tenuta gas ring	bague d'etancheite Dichtungsring	1	15/24/7
10 20 2282 10	cuscinetto ball bearing	roulement Kugellager	3	6202 Ø 15/35/11
11 20 2282 11 20 2282 30	spina elastica doppia double resilient pin	double goupille expans doppelt Spannhülse	1 1	Ø 5 x 25 Ø 3 x 25
12 20 2282 12	pignone pinion	pignon Antriebsritzel	1	
13 20 2312 00	seeger seeger	seeger Seegerring	2	DIN 471 Ø 15 E
14 20 2282 14 20 2282 31	spina elastica resilient pin	goupille expans. Spannhülse	1 1	Ø 6 x 40 Ø 3,5 x 40
15 20 2282 15	giunto joint	joint Kupplung	1	
16 20 2282 28	albero shaft	arbre Welle	1	
17 20 2282 17	coperchio cover	couvercle Deckel	1	
18 20 2282 18	anello tenuta gas ring	bague d'etancheite Dichtungsring	1	Ø 18/28/7
19 20 2282 19	vite screw	vis Schraube	3	UNI 5931 Ø M6 x 15
20 20 2282 20	anello tenuta gas ring	bague d'entancheite Dichtungsring	1	OR 150 Ø 46 x 3,53
21 20 2282 21	cuscinetto ball bearing	roulement Kugellager	1	6302 Ø 15/42/13
22 20 2282 22	distanziale spacer	entretoise Abstandsstück	1	
23 20 2282 23	ingranaggio crown gear	engrenage Zahnrad	1	
24 20 2282 24	tappo plug	bouchon Verschluß	1	Ø 1/4" G.
25 20 2282 25	guarnizione gasket	garniture Dichtung	1	
26 20 2282 07	anello tenuta gas ring	bague d'etancheite Dichtungsring	1	Ø 15/24/7
27 20 2282 27	albero shaft	arbre Welle	1	
28 20 2282 29	chiavetta key	clavette Keil	1	4 x 4 x 15

