

**EINLASS/AUSLASS**

POS.	Ersatzteilnummer	BESCHREIBUNG	Anzahl
1	3700.179	Luftfilter	1
1a	3700.180	Luftfilter	1
2	3240.021	Mutter M 8	3
3	7565.007	Scheibe Durchm. 8	3
4	4776.062	Dichtung	1
5	7565.007	Scheibe Durchm. 8	3
6	3240.021	Mutter M 8	3
7	4420.012	Dichtung	2
8	9400.048	Unterdruckschlauch	1
9	5496.110	Oberes Filterelement	1
10	8635.096	Antivibrationshalterung	1
11	4776.062	Dichtung	1
12	2486.078	Ansaugsammler	1
14	3240.164	Mutter M 8	4
15	3525.080	Distanzstück	1
16	4776.032	Dichtung h= 7 Durchm. 154	1
17	5496.075	Filterelement	1
18	7565.007	Scheibe Durchm. 8	4
19	3240.069	Mutter	4
20	9170.018	Schalldämpferendrohr (d.36,5/38)	1
21	3240.018	Mutter M 8	1
22	7300.091	Druckventilhalter	1
23	4670.014	Kupferdichtung Durchm.12	1
24	«-----»	siehe Pos. 1	0
25	4115.048	Klammer	2
26	4420.011	Dichtung	2
27	5462.056	Schalldämpfer	1
28	7565.007	Scheibe Durchm. 8	1
29	1770.005	Stehbolzen M 8 X 1,25 X 22	1
30	2485.081	Auspuffsammelrohr	1
31	3825.020	Flansch für Schalldämpfer	1
32	2942.021	Auspuffkrümmer	1
33	3200.002	Flügelmutter M 6	1
34	4775.137	Dichtung	1
36	7625.092	Scheibe Durchm. 6,5	1
37	1301.069	Zyklonvorabscheider (Ø 138)	1
37a	2125.056	Vorfilterabdeckung	1
39	2942.020	Schlauch Vorfilterhalterung	1
40	«-----»	Dichtung	0

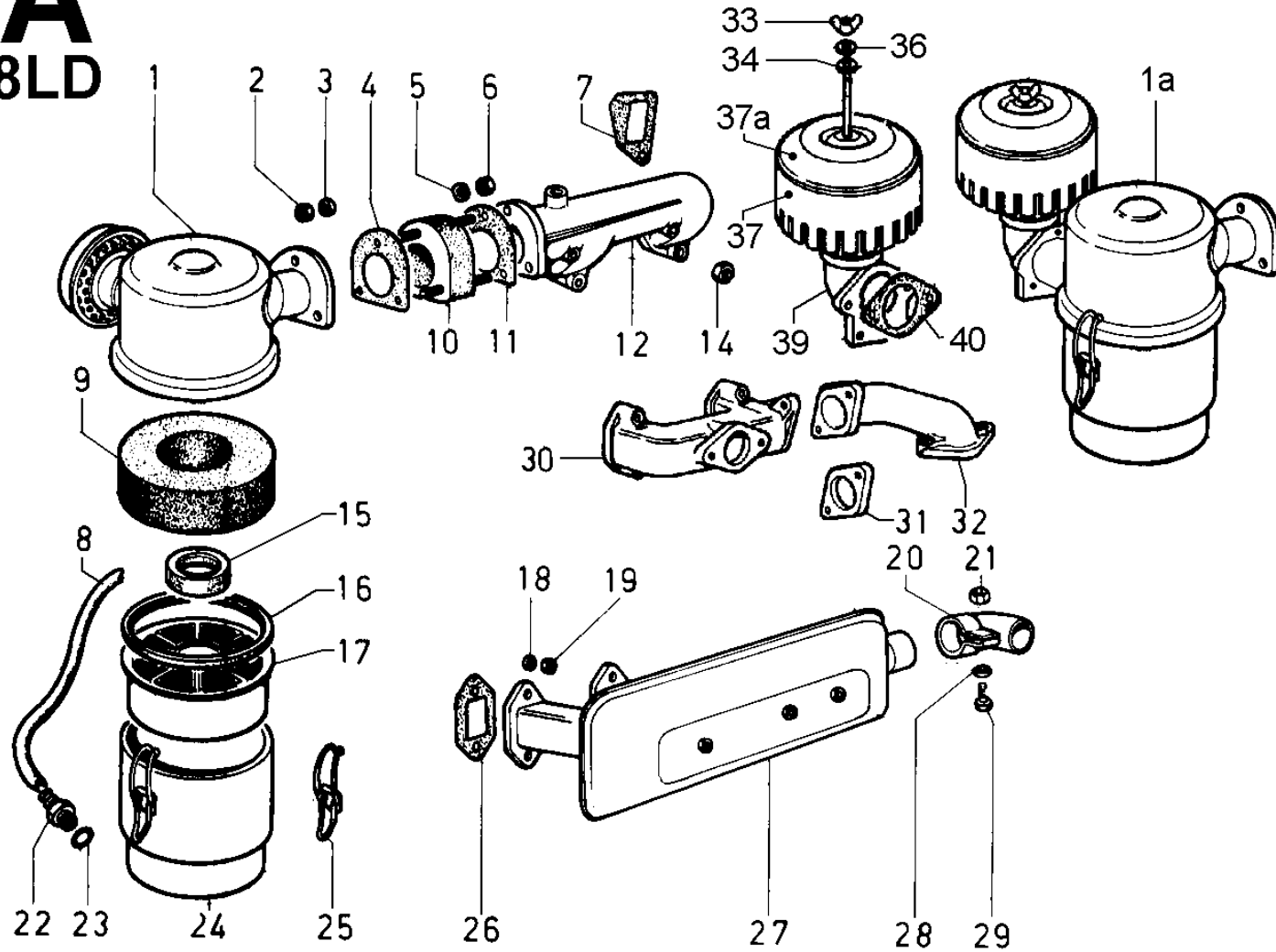
Zusätzliche Informationen - Motor: 8LD 665-2 Tafel: A

EINLASS/AUSLASS

Pos.	alte Artikelnummer	Technisches Zeichensymbol	Technisches Zeichensymbol	Technisches Zeichensymbol	Artikelnummer/Datum
A 1	3701.099	1331	Pos. 1-9-15-16-17-24-25	-	1745168
	3702.093	1347	Pos. 1-9-15-16-17-24-25	-	2922790
A 1a	3702.094	1348	-		2912343
A 9		1347	-	Wurde ab der angegebenen Motorenummer montiert	2922790
A 12	2485.083	1331	-		1744891

# A

## 8LD

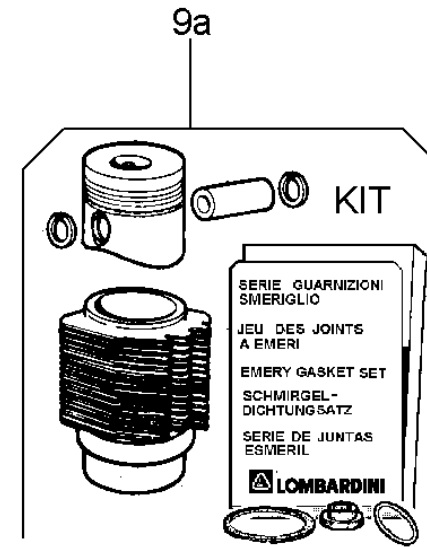
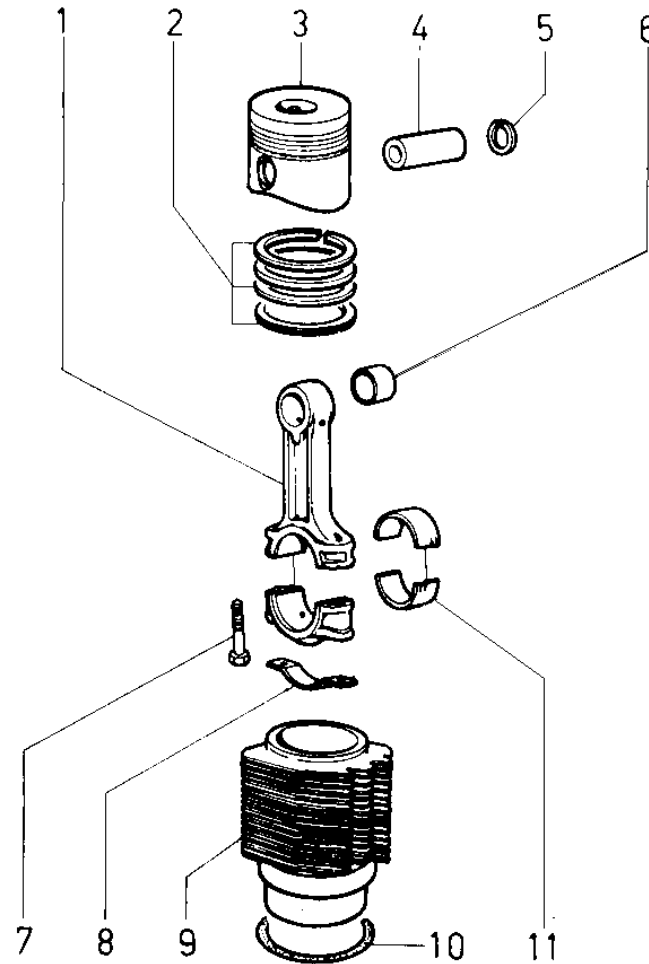


**PLEUELSTANGE/KOLBEN/ZYLINDER**

POS.	Ersatzteilnummer	BESCHREIBUNG	Anzahl
1	1526.020	Pleuel	2
2	8211.209	Ringsatz std.	2
2	8211.210	Ringsatz +0,50	2
2	8211.211	Ringsatz +1,00	2
3	6502.066	Kolbensatz std.	2
3	6502.067	Kolbensatz +0,50	2
3	6502.068	Kolbensatz +1,00	2
4	8480.026	Kolbenbolzen	2
5	1240.026	Seeger-Ring	4
6	1630.012	Lager am Pleuelstangenende	2
7	1780.135	Stehbolzen M 10 X 1,5 X 50	4
8	«-----»	Blech	0
9	2381.005	Zylinder	2
9a	4898.015	Zylinder-Kolbensatz-Schmiergel Dichtsatz Kit	1
10	«-----»	Dichtung	0
11	1640.040	Pleuellager std.	2
11	1640.052	Pleuellager -0,25	2
11	1640.053	Pleuellager -0,50	2



**B**  
**8LD**



**KURBELWELLE/KURBELWELLELAGER/SCHWUNGRAD**

POS.	Ersatzteilnummer	BESCHREIBUNG	Anzahl
1	7530.020	Scheibe	1
2	8675.204	Träger	1
3	1202.015	O-Ring	1
4	1611.131	Lager std. (Steuerseite)	1
4	1611.132	Lager -0,25 (Steuerseite)	1
4	1611.133	Lager -0,50 (Steuerseite)	1
5	9000.073	Überlaufdeckel	4
6	1052.015	Kurbelwelle	1
7	«-----»	Lager -0,50 (Schwungradseite) & +1,00 am äusserem Durchmesser	0
7	1611.147	Lager std. (Schwungradseite)	1
7	1611.148	Lager -0,50 (Schwungradseite)	1
7	1611.149	Lager -0,25 (Schwungradseite)	1
7	1611.150	Lager std.(Schwungradseite) & +1,00 am äusserem Durchmesser	1
7	1611.152	Lager -0,25 (Schwungradseite) & +1,00 am äusserem Durchmesser	1
8	1213.005	Dichtring	1
9	9885.072	Schwungrad mit Zahnkranz	1
10	5111.005	Sicherungsblech	1
11	1861.045	Stehbolzen Es.50 l=52 d= -	1
12	3260.057	Mutter	1
13	3000.004	Kugellager	2
14	2280.042	Passfeder	2
15	1610.082	Hauptlagerschale std.	1
15	1610.098	Hauptlagerschale -0,25	1
15	1610.099	Hauptlagerschale -0,50	1
16	5957.003	Fixierstift	1
17	1780.015	Stehbolzen M 10 X 1,5 X 70	1
18	5111.069	Sicherungsblech	1
19	8676.008	Mittellager	1
20	9730.034	Schraube M 8 X 55	2
21	2280.056	Kurbelwellenpassfeder	1
22	2816.025	Zahnkranz	1

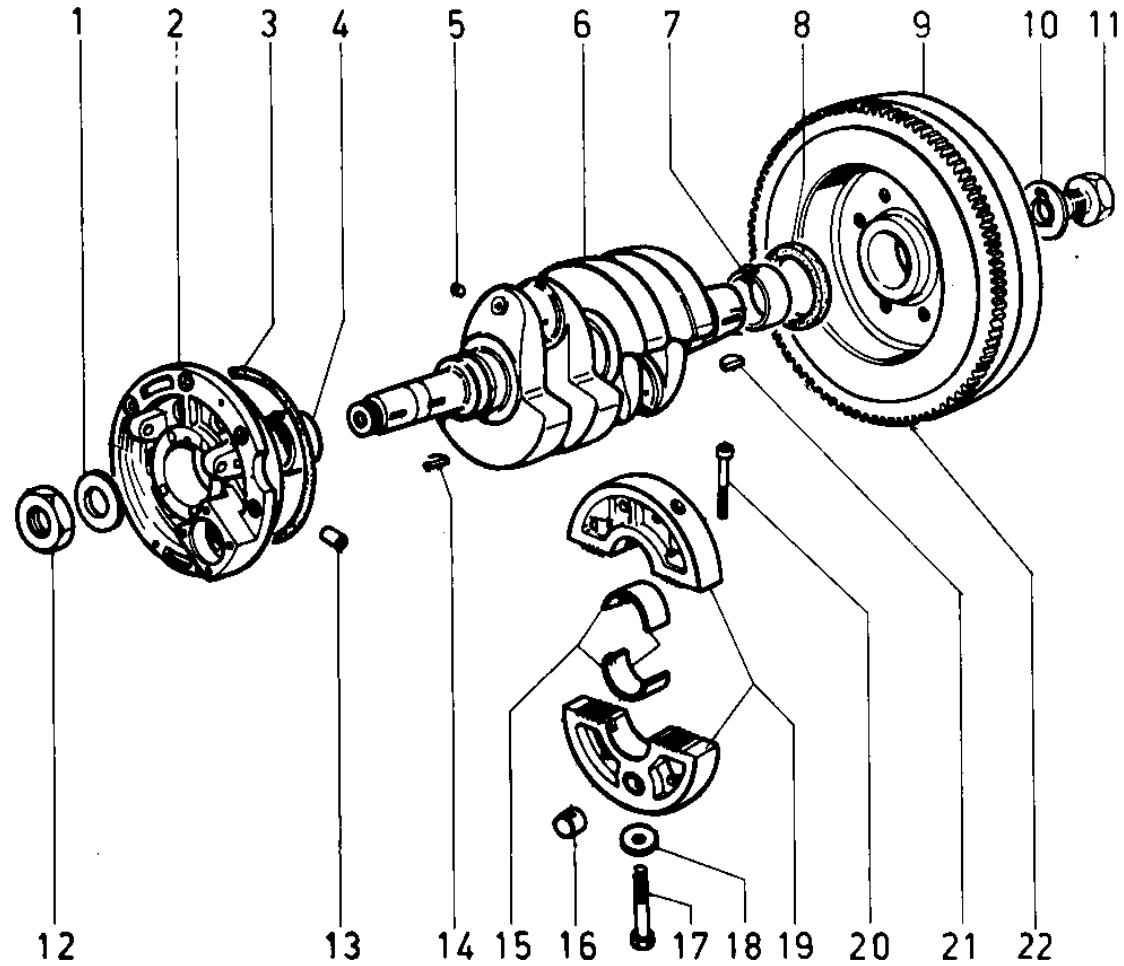
Zusätzliche Informationen - Motor: 8LD 665-2 Tafel: C

KURBELWELLE/KURBELWELLELAGER/SCHWUNGRAD						
Pos.	alte Artikelnummer	Technisches Zeichnung	Rechts Zeichnung	Rechts Zeichnung	Rechts Zeichnung	Artikelnummer/Datum
C 2	8676.058	1329	-			2237561
	8676.072	1350	-			2937810
	8675.169	80002	-	Für den Ersatz des alten Typs siehe 4896.250		3127328
C 4	1611.024	1350	-			2937810
C 4	1611.039	1350	-			2937810
C 4	1611.026	1350	-			2937810
C 7	1611.033	1357	-			2975098
	1611.136	80004	-			3117647
C 7	1611.021	1357	-			2975098
	1611.131	80004	-			3117647
C 7	1611.023	1357	-			2975098
	1611.133	80004	-			3117647
C 7	1611.038	1357	-			2975098
	1611.132	80004	-			3117647
C 7	1611.031	1357	-			2975098
	1611.135	80004	-			3117647
C 7	1611.037	1357	-			2975098
	1611.137	80004	-			3117647
C 13	1585.041	1329	-			2237561
	1580.091	80002	-			3127328



# C

## 8LD



**STEUERUNG/DREHZAHLREGLER**

POS.	Ersatzteilnummer	BESCHREIBUNG	Anzahl
1	1410.113	Stößelstange	4
2	9520.036	Stößelrohr	2
3	4740.022	Dichtung	2
4	9455.043	Schmierölrohr	2
5	3001.066	Kugellager	1
6	7625.035	Scheibe	1
7	6275.095	Blech	1
8	4936.024	Zahnrad	1
9	2280.047	Passfeder 4 X 5,5 X 16	1
10	7215.043	Rollenstößel	4
11	4740.022	Dichtung	2
12	1011.081	Nockenwelle	1
13	4431.066	Dichtung	1
14	2615.034	Deckel	1
15	1760.006	Stehbolzen M 6 X 1 X 20	2
16	6140.397	Bolzen	1
17	«-----»	Mutter	0
19	7555.004	Scheibe Durchm. 6	3
20	1760.032	Stehbolzen M 6 X 1 X 14	3
21	8245.018	Kugel	4
22	4936.026	Zahnrad	1
23	5401.083	Gummidurchführung	1
24	2086.165	Fliehkraftreglergehäuse	1
25	1160.017	Ring	1
26	«-----»	Wälzlager	0
27	1301.250	Scheibe	1
28	6080.014	Bolzen	1

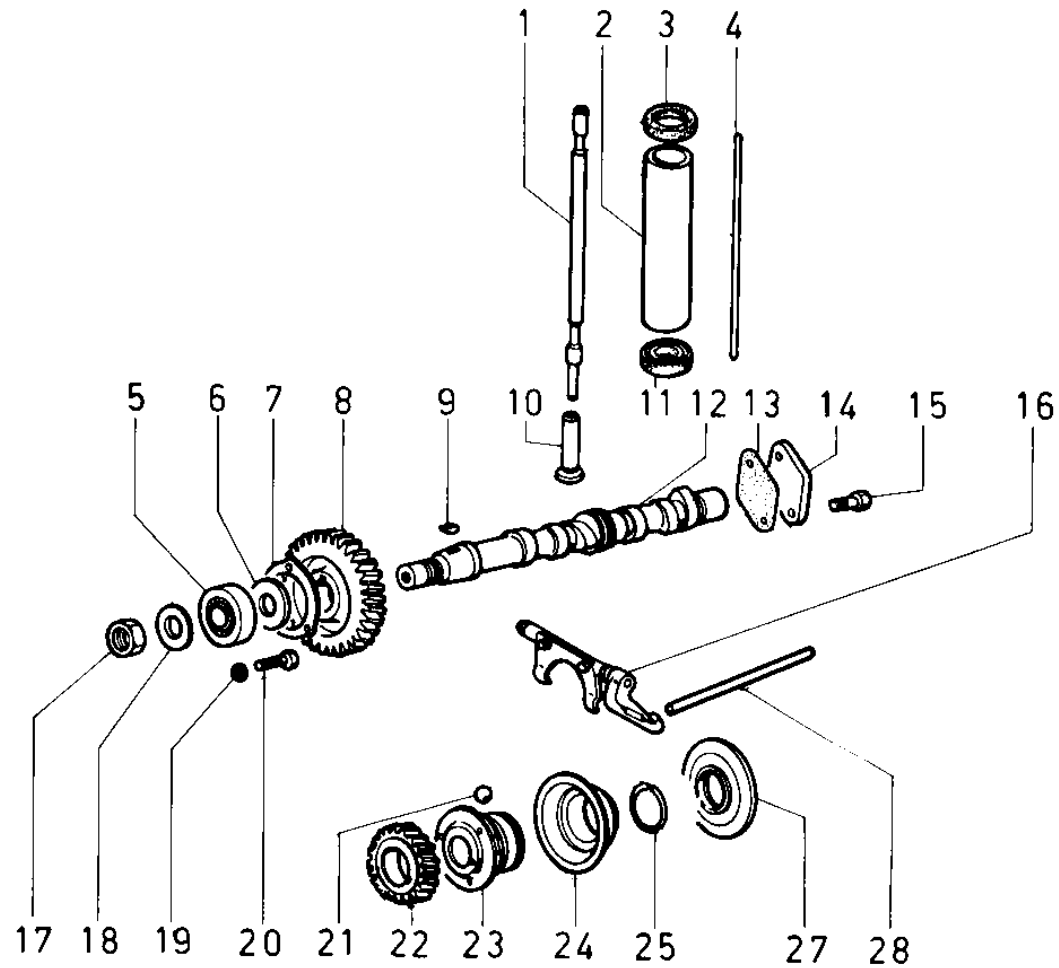
Zusätzliche Informationen - Motor: 8LD 665-2 Tafel: D

STEUERUNG/DREHZAHLEGLER

Pos.	alte Artikelnummer	Technisches Zeichnungs- symbol	Rechts- angaben	Artikelnummer/Datum
D 5	3021.027	1322	-	2052515
D 7		1322	- Wurde ab der angegebenen Motorennummer montiert	2053311
D 8	4935.075	1322	-	2053311
D 12	1011.002	1322	-	2053311
D 14	2570.019	1322	-	2053311
D 16	6141.064	1329	-	2237561
	6140.123	80002	-	3127328
D 18	5715.005	1322	-	2052515
D 22	4935.072	1323	-	2053311
D 23	5401.013	80002	-	3127328
D 24	2086.052	80002	-	3127328
D 26		1329	- Wurde ab der angegebenen Motorennummer montiert	2237561
	3110.061	80002	- Wurde bis zur angegebenen Motorennummer montiert	3127328
D 27	1301.043	1328	-	2053311
	1301.139	80002	-	3127328

# D

8LD



**KURBELGEHÄUSE/STEUERGEHÄUSEDECKEL/MOTORFÜSSE**

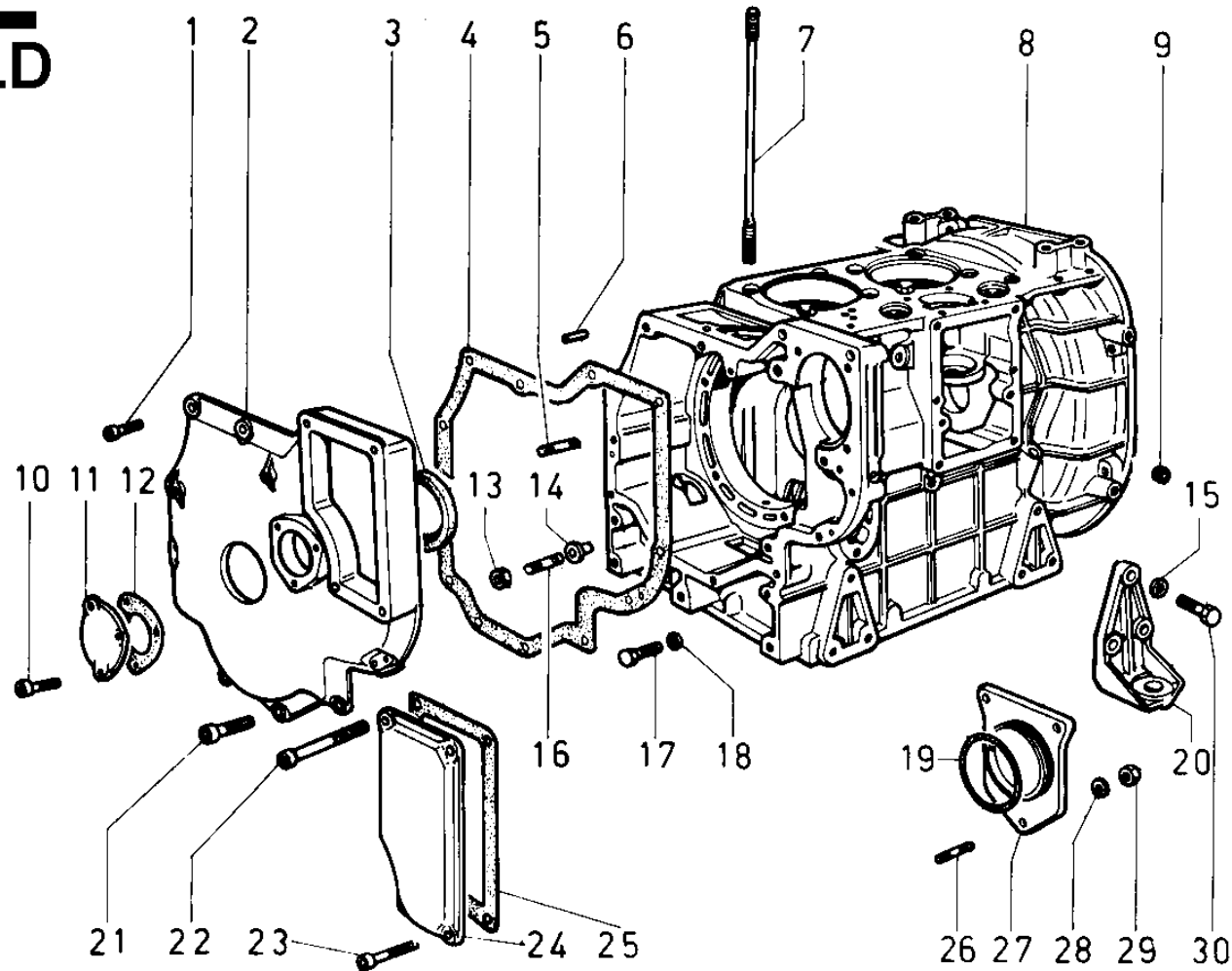
POS.	Ersatzteilnummer	BESCHREIBUNG	Anzahl
1	9732.074	Schraube M 8 X 20	1
2	6647.042	Steuerdeckel	1
3	1213.009	Dichtring	1
4	4601.023	Dichtung	1
5	6780.049	Stehbolzen M 8 X 20 (36)	5
6	8460.055	Führungsstift	2
7	6850.090	Zylinderkopfstehbolzen	8
8	1514.003	Kurbelgehäuse	1
9	9765.009	Schraube M 8 X 10	1
10	9730.010	Schraube M 6 X 16	3
11	2615.031	Deckel	1
12	4776.034	Dichtung	1
13	3240.164	Mutter M 8	6
14	1970.073	Buchse	1
15	7565.011	Scheibe Durchm.10	12
16	6780.064	Stehbolzen M 8 X 30 (40)	1
17	1770.001	Stehbolzen M 8 X 1,25 X 12	1
18	4670.058	Kupferdichtung Durchm. 8,2X12X1,5	1
19	1200.117	O-Ring	1
20	6428.075	Motorfuß	4
21	9730.100	Schraube M 8 X 25	9
22	9731.077	Schraube M 8 X 85	2
23	9732.075	Schraube M 8 X 50	1
24	«-----»	Deckel - nicht mehr geliefert	0
25	4431.047	Dichtung	1
26	6780.068	Stehbolzen M 8 X 18 (30)	1
27	«-----»	Deckel	0
28	7565.007	Scheibe Durchm. 8	3
29	3240.018	Mutter M 8	3
30	1780.006	Stehbolzen M 10 X 1,5 X 30	12

**KURBELGEHÄUSE/STEUERGEHÄUSEDECKEL/MOTORFÜSSE**

Pos.	alte Artikelnummer	Technisches Zeichnung	Revisions nr	Artikelnummer/Datum
E 2	6647.012	1323	-	2053311
E 11	2751.060	1323	-	2052515

# E

8LD



**KRAFTSTOFFANLAGE**

POS.	Ersatzteilnummer	BESCHREIBUNG	Anzahl
1	9371.101	Leckölleitung mm 745	1
2	3240.008	Mutter M 6	4
3	7565.004	Scheibe Durchm. 6	4
4	3790.074	Einspritzflansch	2
5	4670.058	Kupferdichtung Durchm. 8,2X12X1,5	1
6	1901.029	Hohlschraube M 8	1
7	4670.058	Kupferdichtung Durchm. 8,2X12X1,5	1
9	1901.029	Hohlschraube M 8	1
10	7301.006	Druckventilhalter	2
11	«-----»	Dichtung	0
12	9600.057	Distanzröhre	4
13	9730.139	Schraube M 6 X 60	2
14	1557.019	Mutter	2
15	1557.020	Mutter	2
16	9043.092	Kraftstofftankdeckel	1
17	8102.085	Kraftstofftank 10 lt (410X190X140)	1
18	6760.045	Stehbolzen M 6 X 65 (80)	4
19	4670.058	Kupferdichtung Durchm. 8,2X12X1,5	1
20	1755.002	Stehbolzen M 5 X 0,8 X 12	2
21	9374.099	Hochdruckleitung	1
22	3616.085	Tankbefestigungsglasche mm 626	2
23	9375.276	Schlauch vom Filter zur Kraftstoffpumpe mm 430	1
24	4670.059	Kupferdichtung Durchm.10	1
26	1901.030	Hohlschraube M 10	1
27	6615.018	Düsenhalter	2
28	6531.265	Düseneinsatz	2
29	3616.018	Befestigungsglasche für Hochdruckleitungen	2
30	5400.046	Gummidurchführung	2
31	5575.006	Feder	1
32	6585.051	Kraftstoffpumpe	1
33	3240.164	Mutter M 8	1
34	3300.155	Mutter	1
35	4670.005	Kupferdichtung 0,50	2
35	4670.006	Kupferdichtung 1,00	2
36	9375.001	Hochdruckleitung	1
37	8866.018	Träger	1
38	4701.006	Dichtung	1
39	3930.019	Bodenscheibe	1
40	9375.005	Schlauch/Rohrmm 235	1
41	4670.059	Kupferdichtung Durchm.10	1
42	7565.007	Scheibe Durchm. 8	1
43	8335.029	Scheibe	2
44	7470.003	Füller	2
45	1200.031	O-Ring	2
46	7265.008	Druckventilhalter	2
47	5755.034	Ventilfeder	2
48	9672.012	Druckventil BOSCH	2
49	1200.268	O-Ring	1
50	4670.059	Kupferdichtung Durchm.10	1
51	8836.016	Träger	1
52	4580.169	Dichtung 0,40	1
52	4580.170	Dichtung 0,80	1
53	6578.013	Pumpenelement	2



**Gruppe: 8LD**  
**Motor: 8LD 665-2 Tafel: F**

**KRAFTSTOFFANLAGE**

POS.	Ersatzteilnummer	BESCHREIBUNG	Anzahl
54	4760.015	Ventildichtung	2
55	9730.100	Schraube M 8 X 25	4
56	4670.060	Kupferdichtung Durchm.12	1
57	1901.012	Hohlschraube	1
58	1570.056	Verbindungsschraube	1
59	9732.074	Schraube M 8 X 20	4
60	7565.007	Scheibe Durchm. 8	4
61	2175.009	Kraftstofffiltereinsatz	1
61	3730.015	Kraftstofffilter	1
62	3630.008	Schelle	1
63	4430.071	Dichtung	1
64	4490.017	Dichtung	1
65	1901.030	Hohlschraube M 10	1
66	7200.060	Auflagestift	1
67	6780.028	Stehbolzen M 8 X 55 (67)	2
68	4580.169	Dichtung 0,40	1
68	4580.170	Dichtung 0,80	1
69	9080.035	Deckel	1
70	4670.060	Kupferdichtung Durchm.12	1
71	7625.010	Scheibe Durchm. 8	4
72	4670.060	Kupferdichtung Durchm.12	1
73	4670.058	Kupferdichtung Durchm. 8,2X12X1,5	2
74	«-----»	Steuerstange	0
75	2605.033	Filterdeckel	1
76	1202.052	O-Ring	1
77	1760.162	Stehbolzen	1
78	«-----»	Blech	0
79	6590.034	Einspritzpumpe	1
80	8400.048	Führungsstift	1
81	2800.003	Splint	1
82	4850.009	Führung	1
83	4580.002	Dichtung 0,10	4
83	4580.009	Dichtung 0,50	1
83	4580.068	Dichtung 0,05	1
84	7980.020	Federteller	2
85	«-----»	Buchse (nicht mehr lieferbar)	0
88	6230.069	Bolzen	1
89	1580.023	Lager	1
90	771R.001	Scheibe Durchm. 5,3	1
91	6230.068	Bolzen	2
92	«-----»	siehe Pos. 39	0
93	7215.017	Rollenstößel	2
94	«-----»	Federteller - siehe Pos. F 79	0
95	5625.002	Feder	2
96	«-----»	Rolle (nicht mehr lieferbar)	0
111	7270.020	Ringanschluss	1

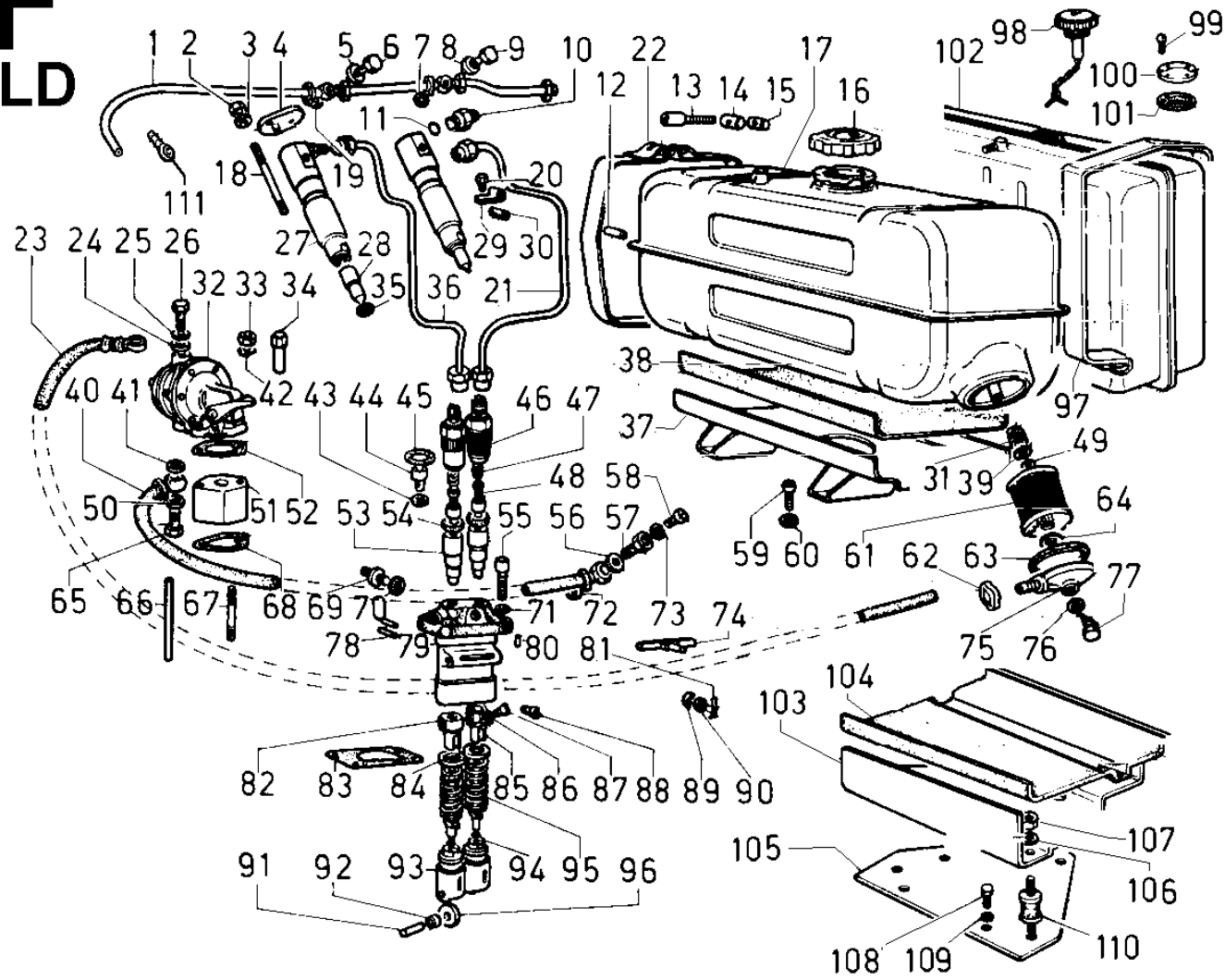
Zusätzliche Informationen - Motor: 8LD 665-2 Tafel: F

KRAFTSTOFFANLAGE

Pos.	alte Artikelnummer	Technisches Bezeichnung	Revisions nr	Technische Beschreibung	Artikelnummer/Datum
F 1	9571.027	1342	-		2723598
F 16	9043.015	D088	-		06.2000
F 23	9375.003	1341	-		06.1986
F 52	4580.047	80005	-		3071117
	4580.126	80009	-		3499534
F 52	4580.049	80005	-		3071117
	4580.128	80009	-		3499534
	4580.050	80005	-		3071117
	4580.127	80009	-		3499534
F 57	1901.031	1342	-		2723598
F 58	9080.037	1342	-	Alter Typ, ersetzt durch 1901.171	2723598
F 68	4580.047	80005	-		3071117
	4580.126	80009	-		3499534
F 68	4580.049	80005	-		3071117
	4580.128	80009	-		3499534
	4580.050	80005	-		3071117
	4580.127	80009	-		3499534
F 73	4775.196	1342	-		2723598
F 75	2605.023	1341	-		06.1986
F 76	4670.001	5007	-		1988960
F 77	1760.006	5007	-		1988960

# F

## 8LD



**KÜHLUNG**

POS.	Ersatzteilnummer	BESCHREIBUNG	Anzahl
1	4776.086	Dichtung	1
2	1770.002	Stehbolzen M 8 X 1,25 X 16	1
3	7565.007	Scheibe Durchm. 8	1
4	7565.004	Scheibe Durchm. 6	2
5	1760.003	Stehbolzen M 6 X 1 X 12	2
6	«-----»	Lüfterhaube	0
7	5066.010	Luftleitblech	1
8	3240.003	Mutter M 4	2
9	7625.052	Scheibe	1
10	2183.050	Betätigungsstange	1
11	9245.066	Schubstange	1
12	«-----»	Luftleitblech	0
13	9790.039	Schraube M 6 X 12	4
15	7625.070	Scheibe Durchm. 6	2
16	3350.046	Windleitblech	1
17	2086.051	Gehäuse für Lichtmaschine (14 A) oder ohne Lichtmaschine	1
18	7625.112	Scheibe	1
19	3203.015	Mutter	1
20	7625.012	Scheibe Durchm. 8,4	3
21	8075.057	Riemenscheibenhälfte	1
22	6320.026	Scheibe 1,00	1
23	3240.008	Mutter M 6	3
24	7565.004	Scheibe Durchm. 6	3
25	6760.004	Stehbolzen M 6 X 14 (23)	3
26	6320.027	Scheibe 2,00	1
27	3527.018	Distanzstück	1
28	8075.058	Riemenscheibenhälfte	1
29	8565.024	Lichtmaschinenstator	1
29	9718.193	Lüfter mit 12V 14A Lichtmaschine	1
30	3002.003	Kugellager	1
31	2200.004	Passfeder	3
32	3450.044	Distanzstück	1
33	1770.009	Stehbolzen M 8 X 1,25 X 35	3
34	3203.015	Mutter	1
35	6320.025	Scheibe 0,50	1
36	1760.017	Stehbolzen M 6 X 1 X 80	4
37	7565.004	Scheibe Durchm. 6	4
38	3240.018	Mutter M 8	3
39	1105.010	Gebläsewelle	1
40	3002.003	Kugellager	1
41	9718.024	Lüfter	1
42	1760.006	Stehbolzen M 6 X 1 X 20	2
43	7625.070	Scheibe Durchm. 6	2
44	6927.023	Schutz	1
45	7625.112	Scheibe	1
46	2440.034	Keilriemen (U/min.2000 >) mm 803	1
47	6975.095	Riemenscheibe	1
48	6780.008	Stehbolzen M 8 X 20 (32)	3
49	7565.007	Scheibe Durchm. 8	3
50	9790.039	Schraube M 6 X 12	4
51	5151.017	Blech	1

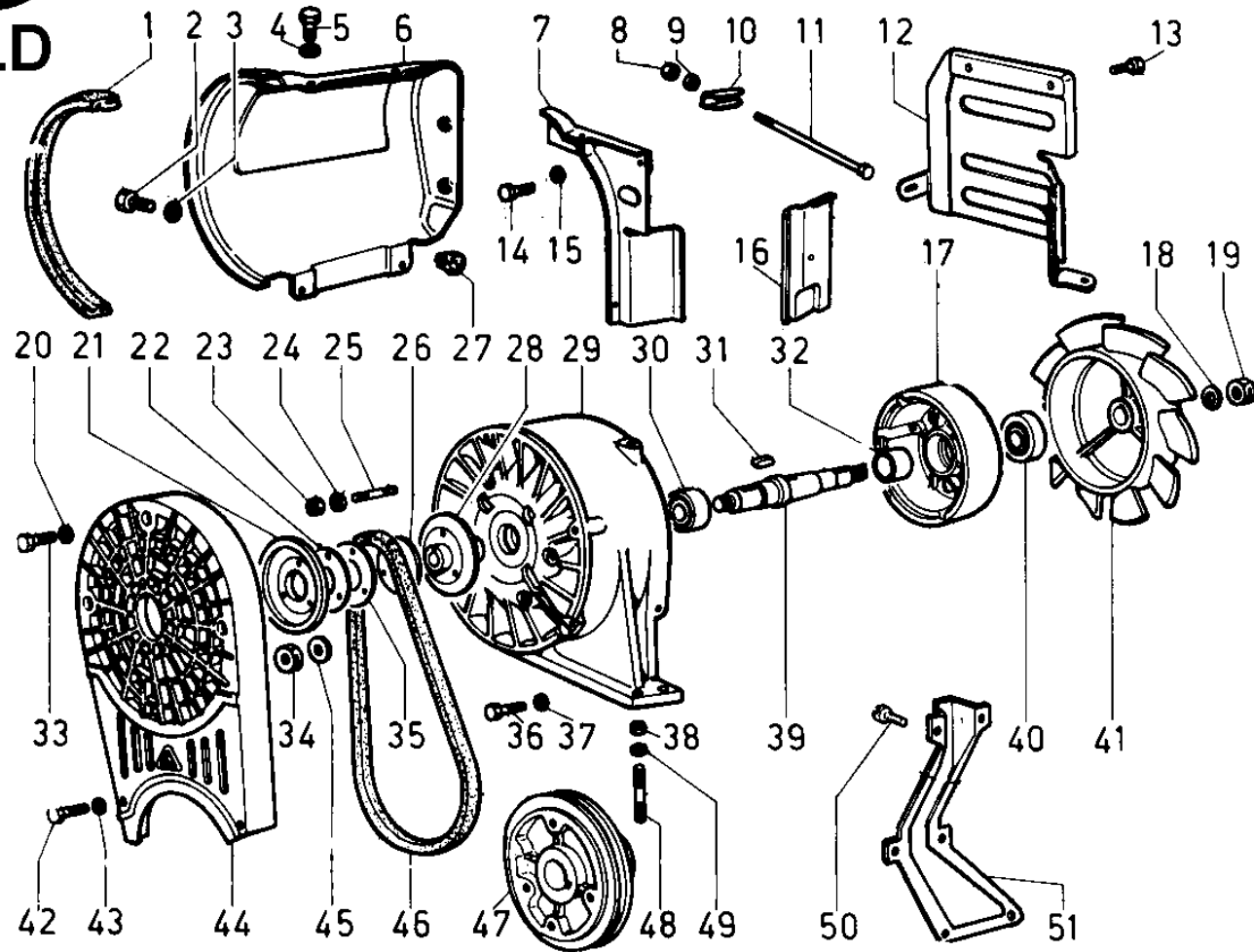
Zusätzliche Informationen - Motor: 8LD 665-2 Tafel: G

KÜHLUNG

Pos.	alte Artikelnummer	Technisches Zeichnungs- Symbol	Bezeichnung	Artikelnummer/Datum
G 1		1316	- Wurde ab der angegebenen Motorennummer montiert	2006145
G 6	2568.070	1316	-	2006145
G 12	5065.096	1316	-	2006145
G 21	8075.051 6975.070	1320 1320	- Die annullierten Artikelnummern betreffen die kompletten Riemenscheiben, die nicht mehr geliefert werden.	1811870 1811870
G 22	6320.022	1320	-	1811870
G 26	6320.023	1320	-	1811562
G 27		1316	- Wurde ab der angegebenen Motorennummer montiert	2006145
G 28	8075.054	1320	-	1811870
G 31	2280.045	1337	-	12.1984
G 32	3466.029	1317	-	1923159
G 35	6320.021	1320	-	1811562
G 42	1760.007	1313	-	1912628
G 44	6926.022	1313	-	1912628
G 46	2430.029	1320	-	1811870
G 47	6975.069	1323	-	2053311

# G

8LD



**SCHMIERÖLKREISLAUF**

POS.	Ersatzteilnummer	BESCHREIBUNG	Anzahl
1	4670.058	Kupferdichtung Durchm. 8,2X12X1,5	1
3	1901.050	Hohlschraube M 8	1
4	4670.058	Kupferdichtung Durchm. 8,2X12X1,5	1
6	1901.050	Hohlschraube M 8	1
7	4670.016	Kupferdichtung Durchm.14	1
8	«-----»	Buchse	0
9	4670.016	Kupferdichtung Durchm.14	1
10	4670.058	Kupferdichtung Durchm. 8,2X12X1,5	1
12	1901.050	Hohlschraube M 8	1
13	9455.037	Schmierölrohr	1
14	1400.369	Ölmeßstab	1
15	3240.043	Mutter	1
16	5715.025	Feder	1
17	9455.042	Schmierölrohr	1
18	1257.022	Scheibe	1
19	4670.058	Kupferdichtung Durchm. 8,2X12X1,5	1
20	1257.023	Scheibe	1
21	4670.058	Kupferdichtung Durchm. 8,2X12X1,5	1
22	1901.050	Hohlschraube M 8	1
23	4670.016	Kupferdichtung Durchm.14	1
24	1901.032	Hohlschraube M 14	1
26	4670.016	Kupferdichtung Durchm.14	1
27	«-----»	Dichtung	0
28	4217.011	Kupplung	1
29	7750.032	Rotor	1
30	7750.056	Rotor	1
31	1760.006	Stehbolzen M 6 X 1 X 20	2
32	«-----»	Ölfilter Fahrzeugtyp	0
32	3740.048	Ölfilter std	1
33	«-----»	Dichtung	0
34	6647.071	Ölwanne std.	1
34	6647.095	Ölwanne Kraftfahrzeugtyp	1
35	4670.016	Kupferdichtung Durchm.14	2
36	8965.005	Ölablassschraube M 14	2
37	1240.018	Seeger-Ring	1
38	7490.015	Scheibe	1
39	4936.056	Zahnrad	1
40	7565.007	Scheibe Durchm. 8	1
41	1770.007	Stehbolzen M 8 X 1,25 X 30	1
43	7565.007	Scheibe Durchm. 8	4
44	6605.054	Schmierölpumpe	1
44	8780.021	Ölpumpenhalterung	1
45	2175.040	Ölfiltereinsatz	1
46	4730.533	Dichtung	1
47	3740.160	Ölfilter	1
48	4670.058	Kupferdichtung Durchm. 8,2X12X1,5	1
49	7565.007	Scheibe Durchm. 8	1
50	1770.065	Stehbolzen M 8 X 1,25 X 65	1
51	8965.034	Verschluss	1
52	«-----»	Lüfterradabdeckung	0
53	9790.039	Schraube M 6 X 12	9
54	1770.039	Stehbolzen M 8 X 1,25 X 28	12
55	7555.029	Scheibe Durchm. 8	12

**Gruppe: 8LD**  
**Motor: 8LD 665-2 Tafel: H**

**SCHMIERÖLKREISLAUF**

POS.	Ersatzteilnummer	BESCHREIBUNG	Anzahl
56	«-----»	Lüfterradabdeckung Fahrzeugtyp	0

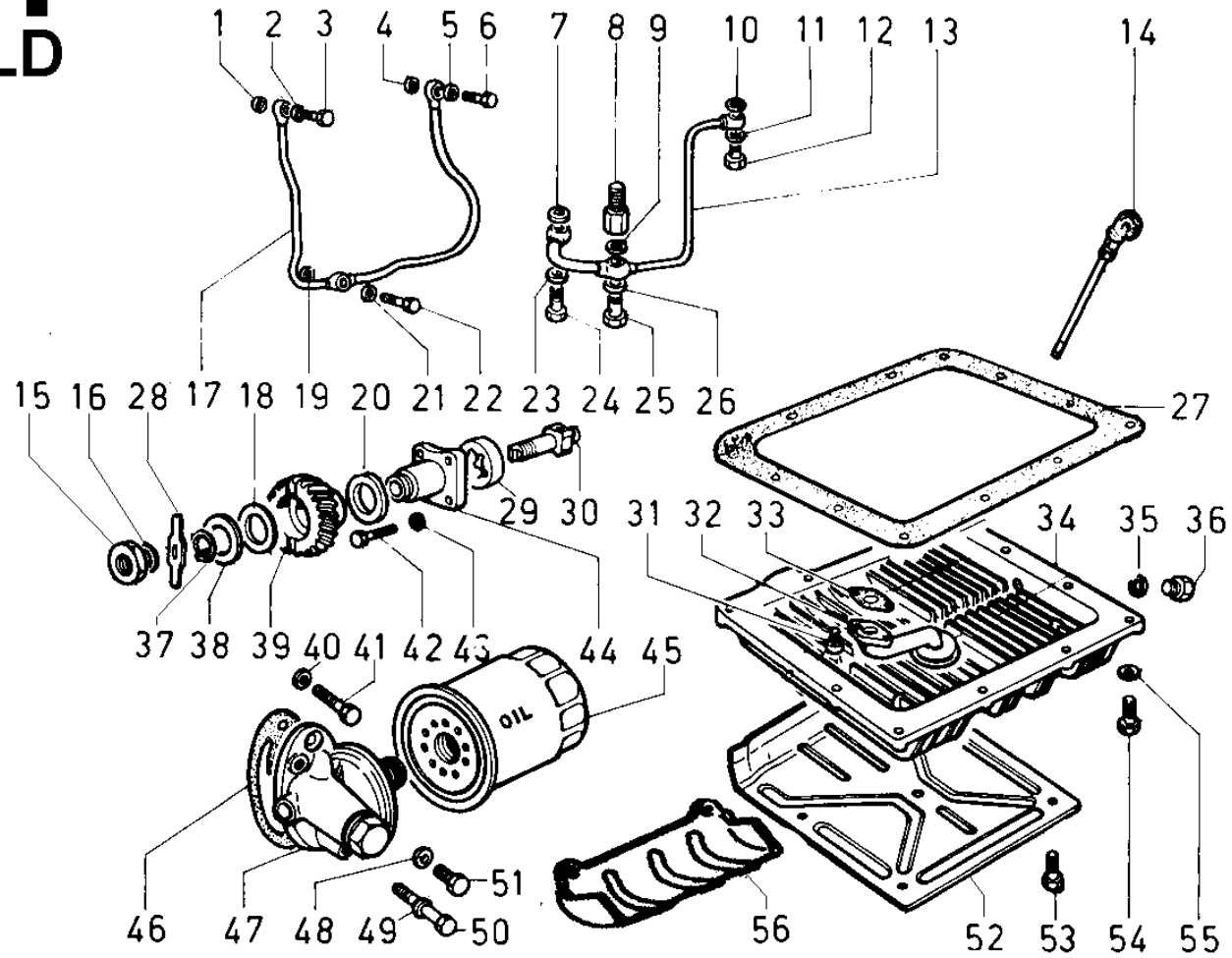


Zusätzliche Informationen - Motor: 8LD 665-2 Tafel: H

SCHMIERÖLKREISLAUF

Pos.	alte Artikelnummer	Technisches Reinigungs mittel	Reinigungs mittel	Artikelnummer/Datum
H 15	3260.076	1334	-	2397991
H 18	5111.063	1321	-	2053311
H 20	3466.030	1321	-	2053311
H 28	4217.010	1334	-	2397991
H 30	7750.054	1334	-	2397991
H 31	9730.012	1318	-	2006308
H 32		1319	-	2006730
H 32	3740.038	1318	-	2006730
H 34		1319	Pos. 34-35-36 -	2006730
H 37		1334	- Wurde ab der angegebenen Motorenummer montiert	2397991
H 38		1334	- Wurde ab der angegebenen Motorenummer montiert	2397991
H 39	4936.023	1334	-	2397991
H 44	6605.030	1321	Pos. 15-16-18-20-28-29-30-37-38-39-42-43-44 -	2052515
	6605.038	1334	Pos. 15-16-18-20-28-29-30-37-38-39-42-43-44 -	2397991
H 44	8780.013	1334	-	2397991
H 47	3740.035	1315	Pos. 45-47 -	1912895
H 56		1319	-	2006730

**H**  
**8LD**



**STEUERUNGEN**

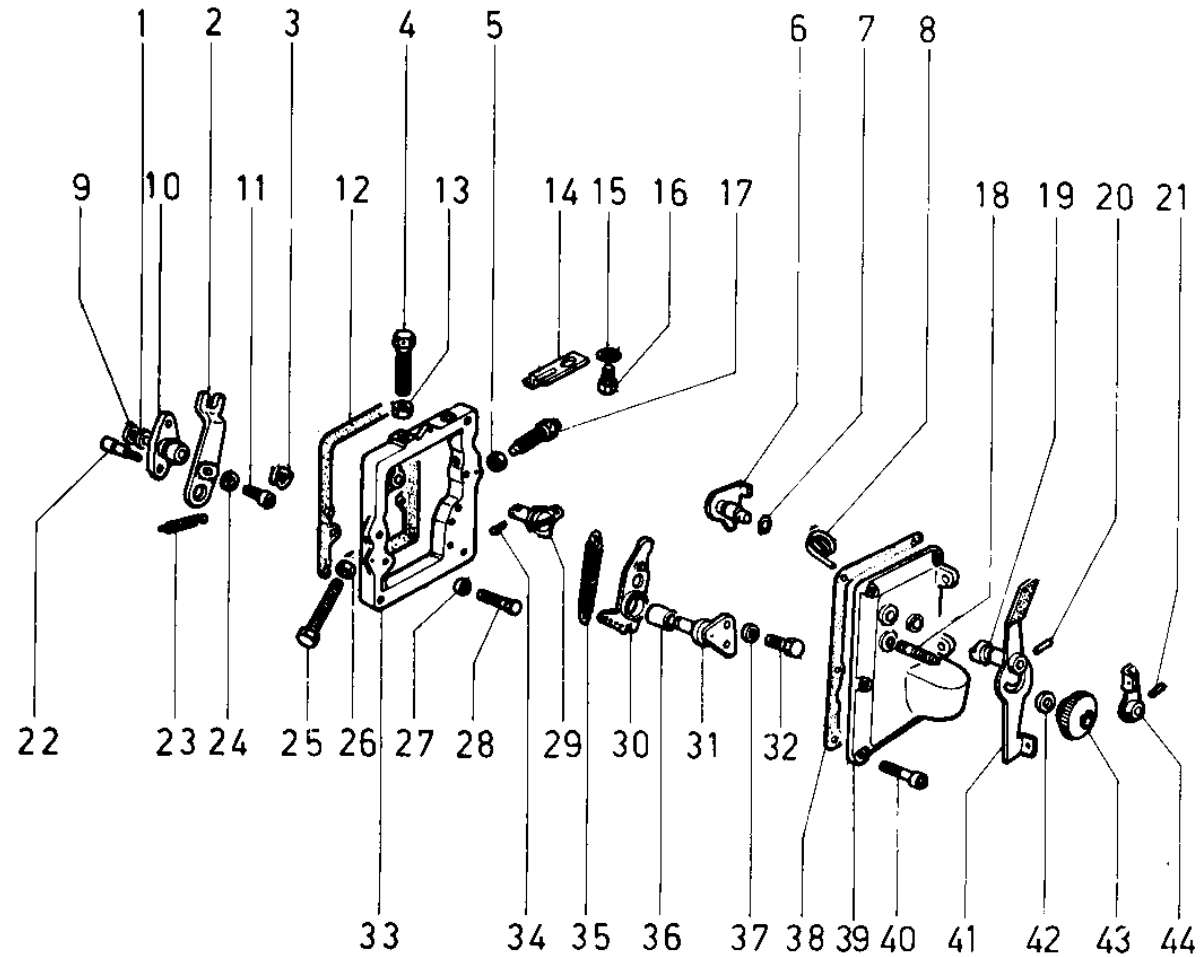
POS.	Ersatzteilnummer	BESCHREIBUNG	Anzahl
1	7626.051	Scheibe	1
2	«-----»	Hebel - siehe pos. I 33	0
4	1760.041	Stehbolzen M 6 X 1 X 40	1
5	3240.058	Mutter	1
6	«-----»	siehe Pos. 39	0
7	1200.034	O-Ring 105	2
8	«-----»	Feder	0
9	1240.001	Seeger-Ring	1
10	«-----»	Hebel	0
11	9732.092	Schraube M 8 X 18	1
12	«-----»	Dichtung	0
13	3240.008	Mutter M 6	1
14	5168.039	Sicherungsblech	1
15	7625.007	Scheibe Durchm. 6	1
16	1760.032	Stehbolzen M 6 X 1 X 14	1
17	8576.006	Mehrmengenschraube	1
18	6870.021	Stehbolzen	1
19	«-----»	Bolzen	0
20	8430.023	Führungsstift 3 X 16	1
22	«-----»	Bolzen	0
24	7625.012	Scheibe Durchm. 8,4	1
25	«-----»	Stehbolzen M 6 X 1 X 55	0
26	3240.008	Mutter M 6	1
27	7565.004	Scheibe Durchm. 6	2
28	1760.010	Stehbolzen M 6 X 1 X 30	2
29	5271.002	Hebel	1
30	5271.027	Hebel	1
31	«-----»	Bolzen	0
32	1760.006	Stehbolzen M 6 X 1 X 20	2
33	7865.072	Reglergehäuse	1
34	«-----»	Splint	0
35	5655.048	Feder	1
36	«-----»	Buchse	0
37	7565.004	Scheibe Durchm. 6	2
38	4776.031	Dichtung	1
39	2691.092	Drehzahlbedienungsabdeckung	1
40	9732.016	Schraube M 6 X 40	6
41	«-----»	siehe Pos. 39	0
42	7625.098	Scheibe Durchm. 8,4	1
43	6545.009	Knopf	1
44	«-----»	siehe Pos. 39	0

**Zusätzliche Informationen - Motor: 8LD 665-2 Tafel: I**

**STEUERUNGEN**

Pos.	alte Artikelnummer	Technisches Zeichensymbol	Rechtskürzel		Artikelnummer/Datum
I 1	1165.008	1330	-		2237561
I 9	7626.016	1330	-		2237561
I 10	5204.039	1330	-		2237561
I 14	3240.008	1344	-	Wurde ab dem angegebenen Datum montiert.	04.1988
I 15		1344	-	Wurde ab dem angegebenen Datum montiert.	04.1988
I 16	9765.122	1344	-	Wurde ab dem angegebenen Datum montiert.	04.1988
I 30	5271.013	1330	-		2237561
I 31	6210.022	1330	-		2237561
I 33	7865.053	1330	Pos. 1-2-3-4-9-10-11-13-14-15-16-22-23-24-25-26-29-30-31 -32-33-34-35-36-37 -		2237561
I 36	1585.041	1330	-		2237561
I 39	2691.035	1312	Pos. 6-7-8-19-20-21-39-41-42-43-44 -		1912651

# 8LD



**ZYLINDERKOPF/VENTILDECKEL/KIPPHEBEL/VENTILE**

POS.	Ersatzteilnummer	BESCHREIBUNG	Anzahl
1	<----->	Scheibe Durchm.10,5	0
2	3240.124	Mutter	8
3	8506.003	Befestigungswinkel	2
4	9731.040	Schraube M 8 X 60	4
5	9032.064	Öleinfülldeckel	1
6	1200.015	O-Ring 137 für Öleinfülldeckel	1
7	2125.079	Kipphebelgehäuse mit Loch für Ölfüllstutzen	1
8	6410.018	Halbkegel-Federteller	4
9	4330.041	Kipphebelbaugruppe	1
10	3240.010	Mutter M 7	4
11	<----->	Blech	0
12	3240.018	Mutter M 8	4
13	8655.004	Kipphebelwelle	2
14	3240.010	Mutter M 7	2
15	7701.022	Scheibe	8
16	1240.007	Seeger-Ring	4
17	<----->	Auslassventilführung +0,50	0
17	4845.248	Auslassventilführung std.	2
18	1160.021	Ring	4
19	4845.182	Einlassventilführung std.	2
19	4845.183	Einlassventilführung +0,50	2
20	4400.021	Dichtung 0,50	2
21	<----->	Kipphebelabdeckung	0
22	9201.072	Zylinderkopf mit Halterungen und Führungen	2
23	1202.013	O-Ring 108	2
24	<----->	Bolzen	0
25	5755.004	Ventilfeder	4
26	2135.072	Deckel	2
27	9850.055	Schraube	2
28	6780.091	Stehbolzen M 8 X 38 (51)	4
29	9765.001	Schraube M 6 X 8	2
30	9850.002	Kipphebeleinstellschraube	4
31	<----->	siehe Pos. 9	0
32	9820.080	Schraube	2
33	4670.062	Kupferdichtung Durchm. 6,2 X 10 X 1,5	2
34	8000.057	Auslassventilsitz	2
35	4730.018	Zylinderkopfdichtung 0,80	2
35	4730.064	Zylinderkopfdichtung 1,00	2
35	4730.065	Zylinderkopfdichtung 0,60	2
35	4730.074	Zylinderkopfdichtung 0,70	2
35	4730.075	Zylinderkopfdichtung 0,90	2
35	4730.333	Zylinderkopfdichtung 0,50	2
35	4730.334	Zylinderkopfdichtung 0,55	2
35	4730.335	Zylinderkopfdichtung 0,65	2
35	4730.336	Zylinderkopfdichtung 0,75	2
35	4730.337	Zylinderkopfdichtung 0,85	2
35	4730.338	Zylinderkopfdichtung 0,95	2
35	4730.339	Zylinderkopfdichtung 1,05	2
35	4730.340	Zylinderkopfdichtung 1,10	2
36	8000.031	Einlassventilsitz	2
37	6780.085	Stehbolzen M 8 X 35 (47)	4
38	6780.012	Stehbolzen M 8 X 25 (37)	2
39	6780.059	Stehbolzen M 8 X 80 (92)	2

**Gruppe: 8LD**  
**Motor: 8LD 665-2 Tafel: L**

**ZYLINDERKOPF/VENTILDECKEL/KIPPHEBEL/VENTILE**

POS.	Ersatzteilnummer	BESCHREIBUNG	Anzahl
40	3430.067	Federsitz (unten)	4
41	9685.040	Auslassventil	2
42	9652.030	Einlassventil	2

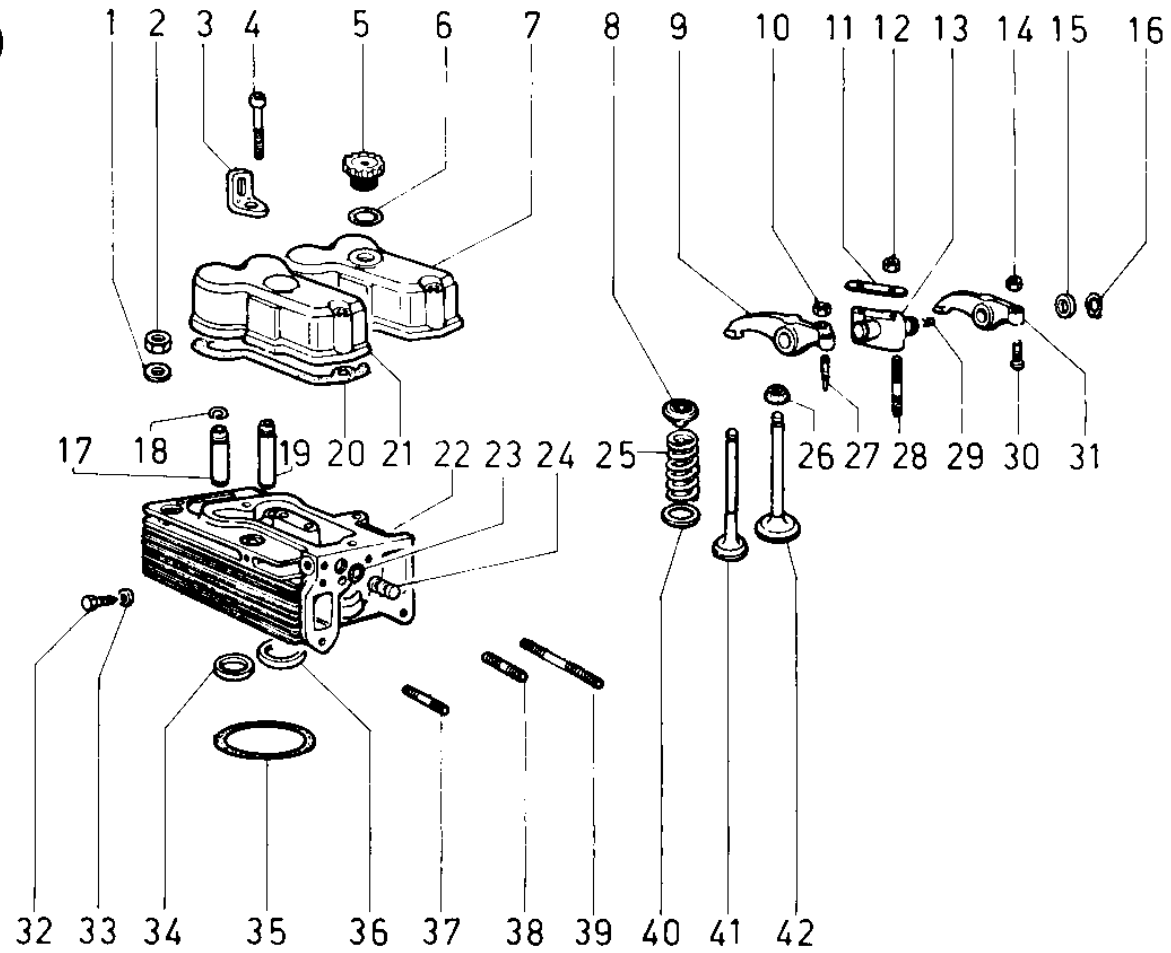
Zusätzliche Informationen - Motor: 8LD 665-2 Tafel: L

ZYLINDERKOPF/VENTILDECKEL/KIPPHEBEL/VENTILE

Pos.	alte Artikelnummer	Technisches Zeichnung	Rechts Hand	Artikelnummer/Datum
L 3	4260.008	596	-	1912564
L 4	9730.034	596	-	1912564
L 7	2125.054	1312	-	1912651
L 17	4845.062	1346	-	04.1988
L 17	4845.072	1346	-	04.1988
L 19	4845.081	1345	-	04.1988
L 19	4845.084	1345	-	04.1988
L 21	2125.054	1312	Pos. 3-4-21 -	1912651
L 35		1333	- Wurde ab der angegebenen Motorennummer montiert	2288781
L 35		1333	- Wurde ab der angegebenen Motorennummer montiert	2288781
L 35		1333	- Wurde ab der angegebenen Motorennummer montiert	2288781
L 35		1333	- Wurde ab der angegebenen Motorennummer montiert	2288781
L 35		1355	- Wurde ab der angegebenen Motorennummer montiert	2891315
L 35		1355	- Wurde ab der angegebenen Motorennummer montiert	2891315
L 35		1355	- Wurde ab der angegebenen Motorennummer montiert	2891315
L 35		1355	- Wurde ab der angegebenen Motorennummer montiert	2891315
L 35		1355	- Wurde ab der angegebenen Motorennummer montiert	2891315
L 35		1355	- Wurde ab der angegebenen Motorennummer montiert	2891315
L 35		1355	- Wurde ab der angegebenen Motorennummer montiert	2891315
L 35		1355	- Wurde ab der angegebenen Motorennummer montiert	2891315
L 35		1355	- Wurde ab der angegebenen Motorennummer montiert	2891315



**L**  
**8LD**



**MOTOR START**

POS.	Ersatzteilnummer	BESCHREIBUNG	Anzahl
1	«-----»	Schalterabdeckung	0
2	2900.110	Armaturen Brett 2 Warnleuchten	1
3	7625.092	Scheibe Durchm. 6,5	1
4	1760.005	Stehbolzen M 6 X 1 X 16	1
5	«-----»	Befestigungswinkel	0
6	7565.007	Scheibe Durchm. 8	1
7	1770.002	Stehbolzen M 8 X 1,25 X 16	1
8	2471.006	Schelle	1
9	5400.060	Gummidurchführung	1
10	1770.001	Stehbolzen M 8 X 1,25 X 12	1
11	7625.010	Scheibe Durchm. 8	1
12	4055.045	Starterseil	1
13	«-----»	Lampenfassung - nicht mehr geliefert	0
14	7625.092	Scheibe Durchm. 6,5	1
16	3617.020	Schelle	1
17	3617.024	Schelle	1
18	1157.158	Lichtmaschine 12V 14A - 3 Kabel	1
19	2145.014	Reglerabdeckung	1
20	6740.153	Reglerstecker Saprisa	1
20	6740.154	Reglerstecker Ducati	1
21	7362.228	Spannungsregler 12V 14/26A-6 Anschlüsse für Lichtmaschine 3 Kab	1
22	5175.162	Lampe 12V	2
23	5041.020	Schlüsselschalter	1
24	7625.092	Scheibe Durchm. 6,5	1
25	«-----»	Befestigungswinkel	0
26	3240.019	Mutter M 8 Messing	1
27	3617.024	Schelle	1
28	6491.005	Schlauchbogen	1
29	7625.061	Scheibe Durchm. 8,4	2
30	«-----»	Schalterabdeckung	0
32	1760.005	Stehbolzen M 6 X 1 X 16	1
33	6491.013	Schlauchbogen	1
34	6745.050	Öldruckschalter 0,3 bar (M 12)	1
35	4670.014	Kupferdichtung Durchm.12	1
36	5840.224	Anlasser 12V 1,7KW	1
37	3240.066	Mutter M 10	2
38	7565.011	Scheibe Durchm.10	2
39	6800.004	Stehbolzen M 10 X 20 (35)	1
40	9730.046	Schraube M 10 X 35	1
41	9732.092	Schraube M 8 X 18	2

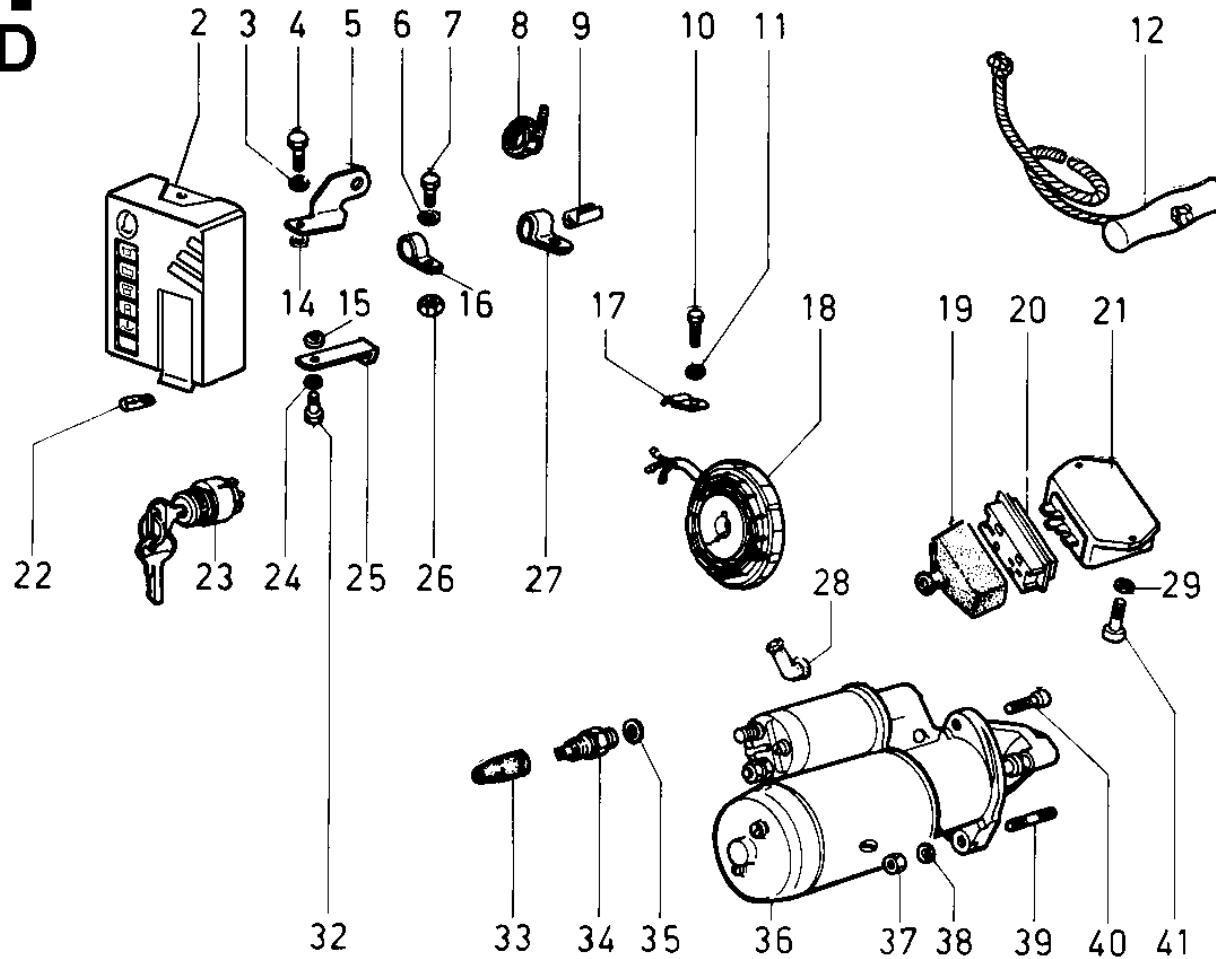
Zusätzliche Informationen - Motor: 8LD 665-2 Tafel: M

MOTOR START

Pos.	alte Artikelnummer	Technisches Zeichensymbol	Remdsk Angraben		Artikelnummer/Datum
M 1	2615.021	D072	-	Wurde bis zum angegebenen Datum montiert	03.1996
M 2	2900.070	D050	-		02.1993
M 13	6612.063	D050	-	Wurde bis zum angegebenen Datum montiert	02.1993
M 18	1157.001	1317	-		1923159
	1157.039	5151	-		12.1988
M 20	6740.088	5151	-		12.1988
M 20	6740.090	5151	-		12.1988
M 21	7362.066	5151	-		12.1988
M 22	5175.119	D050	-		02.1993
M 30	2750.111	D072	-	Wurde bis zum angegebenen Datum montiert	03.1996
M 31	6612.064	D050	-	Wurde bis zum angegebenen Datum montiert	02.1993
M 33		5089	-	Wurde ab dem angegebenen Datum montiert.	11.1984
M 34	6745.005	5089	-		11.1984
M 36	5840.097	80008	-		3254073

# M

## 8LD





**DICHTUNGS- UND DICHRINGSATZ KOMPLETT**

POS.	Ersatzteilnummer	BESCHREIBUNG	Anzahl
1	«-----»	Dichtungssatz - siehe Pos. N 1a	0
1a	8205.097	DICHTUNGS- und O-RINGSATZ	1
1b	8185.019	Schmiergel Dichtsatz	1
2	8150.010	O-Ringsatz	1



**N**  
**8LD**

