

---

LITTLE WONDER HECKENSCHEREN

---

MODELLE

1602 SE

2402 SE

3002 SE

2403 SEL

1602 DE

2402 DE

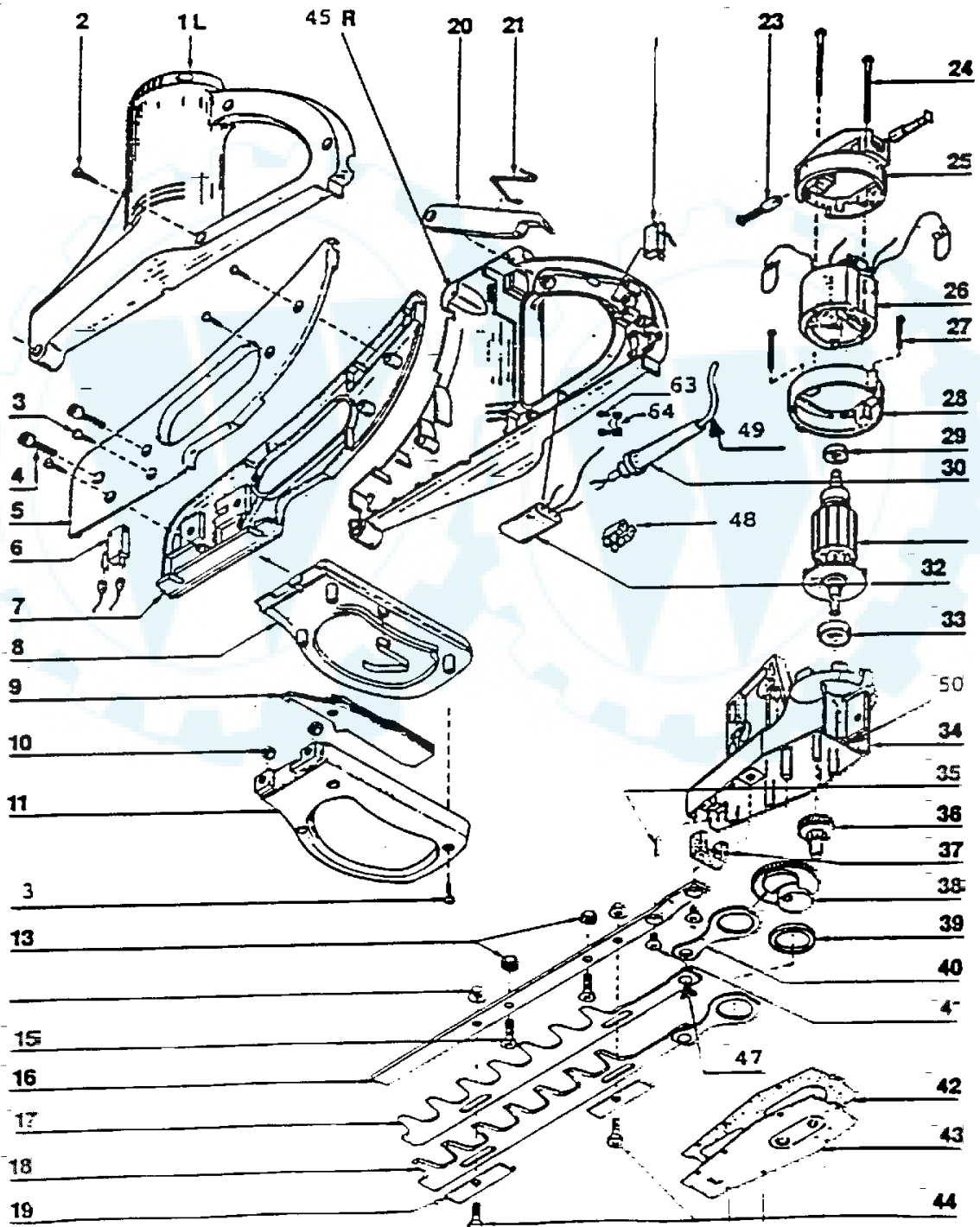
# ratio parts

Modelle 1602SE, 2402SE, 3002SE, 2403SEL, 1602DE,  
2402DE, ( 220V )

Ersatzteile für Modelle			
		1602SE, 2402SE, 3002SE, ( 220V )	
		2403SEL, 220V	
		1602 DE, 2402DE (220V)	
Position	Bestellnr.	L. W.-Nr.	Bezeichnung
1	306-301	3009	Motorgehäuse links
2	306-302	3040	Schraube 4.2x25
3	306-303	3039	Schraube 3,1x16
4	306-304	3038	Innensechskantschraube M6x26
5	306-305	3011	Tranengehäuse links
6	306-306	3033	Schalter
7	306-307	3010	Tranengehäuse rechts
8	306-308	3013	Handgriff Oberteil
9	306-309	3014	Einschalthebel
10	306-310	3037	Stop-Mutter M6
11	306-311	3012	Handgriff Unterteil
13	306-313	3036B	Stop-Mutter 1/4"
15	306-315	3070	Schraube 1/4" - 20 ( = No. 9222-03 )
16	306-316	16=53=2	Messerbalken 16", 1602SE
	306-317	24=3=1	Messerbalken 24", 2402SE
	306-318	30=3=1	Messerbalken 30", 3002SE
	301-652	16=52	Innenmesser mit Zapfen 16"
	306-320	24=2	Innenmesser mit Zapfen 24"
	303-002	30=2	Innenmesser mit Zapfen 30"
18	301-651	16=51	Außenmesser kompl. 16", 1602SE
	306-323	24=1	Außenmesser kompl. 24", 2402SE
	303-001	30=1	Außenmesser kompl. 30", 3002SE
19	306-114	16=93	Messergleitblech
20	306-326	3015	Einschalthebel
21	306-327	3017	Feder
23	306-328	3035	Kohlebürstensatz 220V ( 2 Stück )
24	306-329	3044	Schraube für 16" Modelle
	306-330	3043	Schraube für 24" u. 30" Modelle
25	306-331	3024/25	Motorgehäuse mit Bürstenhaltern
26	306-332	3003	Feldspule 28mm, 310W
	306-333	3001	Feldspule 38mm, 390W
27	306-334	3042	Schraube 3/32x1"
28	306-335	3023	Motorgehäuse Unterteil
29	306-108	16-69E	Kugellager No.9
30	306-127	D16220-72B	Zugentlastung
31	306-338	3002	Anker 310W
	306-339	3000	Anker 390W
32	306-340	3028	Kondensator für SE/DE
33	306-107	16-69D	Kugellager No.9
34	306-342	3027	Getriebekasten
35	306-121	D16-56F	Leitplatte
36	306-122	D16-59	Zahnrad, schrägverzahnt
	306-800	D16-59C	Rutschkupplung

Modelle: 1602 SE  
2402 SE  
3002 SE

2403 SEL (Grü) (siehe DE Modelle)



Modelle 1602SE, 2402SE, 3002SE, 2403SEL, 1602DE,  
2402DE, ( 220V )

37	306-106	16-67	Filz
38	306-103	16-62	Exzenterzahnrad
39	306-105	16-65	Distanzring
40	306-104	16-64	Pleuel
41	306-102	16-55	Schraube 1/4x1/2"
42	306-126	D16-71	Getriebe-Gehäusedichtung
43	306-141	16-57A	Vordere Getriebedeckplatte
44	306-101	16-54	Kopfschraubensatz
45	306-345	1602SE	Motorgehäuse rechts, 1602SE
	306-343	2402SE	Motorgehäuse rechts, 2402SE
	306-344	3002SE	Motorgehäuse rechts, 3002SE
			Motorgehäuse rechts, 2403SEL
	306-500	1602DE	Motorgehäuse rechts, 1602DE
	306-501	2402DE	Motorgehäuse rechts, 2402DE
46	306-113	16-81	Schraubensatz ( 12 Stück )-
47	306-140	16-52B	Antriebszapfen
48	306-517	3050	Lüsterklemme
49	306-112	D16220-72	Kabel
50	308-260	16-80	Paßstift
51	306-504	3069A	Einschaltwippe
52	306-502	3018	Trägergehäuse rechts
53	306-503	3019	Trägergehäuse links
54	306-505	3068	Hutmutter verzahnt
55	306-506	3066	Innensechskantschraube 5x90
56	306-507	3021A	Oberer Bügelgriff
57	306-508	3022A	Feder für Bügelgriff
58	306-509	3020A	Unterer Bügelgriff
59	306-100	16-53	Messerbalken 16", 1602DE
	306-510	24=3	Messerbalken 24", 2402DE
60	306-511	16-52D	Innenmesser 16", 1602DE
	306-512	24-2D	Innenmesser 24", 2402DE
61	306-513	16-51D	Außenmesser 16", 1602DE
	306-514	24-1D	Außenmesser 24", 2402DE
62	306-515	16-23	Messergleitblech 16", 1602DE
	306-516	24-23	Messergleitblech 24", 2402DE
63	306-519	3041	Schrauben für Kabelklemme
64	306-518	3016	Kabelklemme
	308-513	3000M	Motor komplett 390W, 220V
	308-514	3002M	Motor komplett 310W, 220V

Modelle: 1602 DE  
2402 DE

