
LITTLE WONDER HECKENSCHEREN

MODELLE

1602 SE

2402 SE

3002 SE

2403 SEL

1602 DE

2402 DE

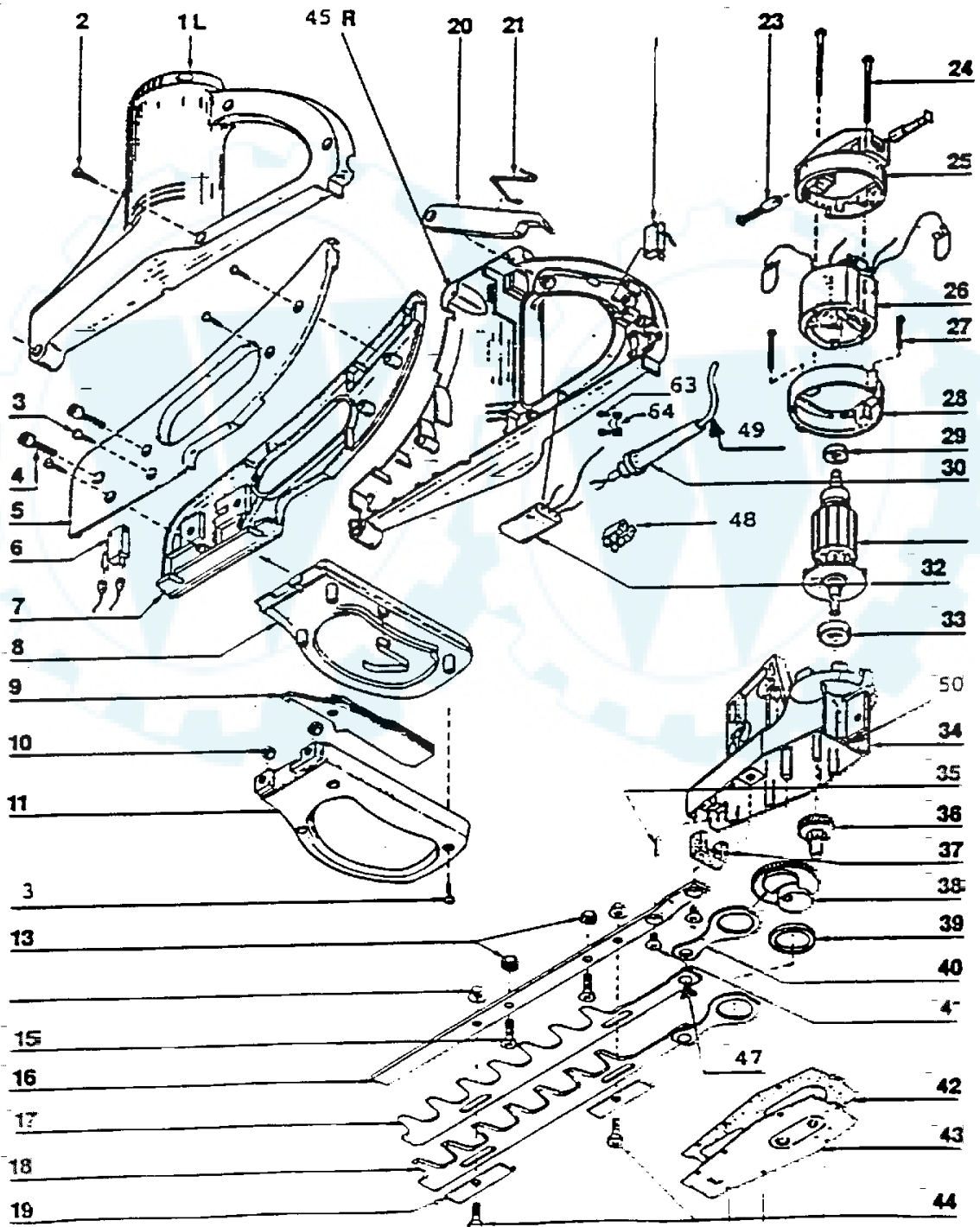
ratio parts

Modelle 1602SE, 2402SE, 3002SE, 2403SEL, 1602DE,
2402DE, (220V)

| Ersatzteile für Modelle | | | |
|-------------------------|------------|----------------------------------|------------------------------------|
| | | 1602SE, 2402SE, 3002SE, (220V) | |
| | | 2403SEL, 220V | |
| | | 1602 DE, 2402DE (220V) | |
| Position | Bestellnr. | L. W.-Nr. | Bezeichnung |
| 1 | 306-301 | 3009 | Motorgehäuse links |
| 2 | 306-302 | 3040 | Schraube 4.2x25 |
| 3 | 306-303 | 3039 | Schraube 3,1x16 |
| 4 | 306-304 | 3038 | Innensechskantschraube M6x26 |
| 5 | 306-305 | 3011 | Tranengehäuse links |
| 6 | 306-306 | 3033 | Schalter |
| 7 | 306-307 | 3010 | Tranengehäuse rechts |
| 8 | 306-308 | 3013 | Handgriff Oberteil |
| 9 | 306-309 | 3014 | Einschalthebel |
| 10 | 306-310 | 3037 | Stop-Mutter M6 |
| 11 | 306-311 | 3012 | Handgriff Unterteil |
| 13 | 306-313 | 3036B | Stop-Mutter 1/4" |
| 15 | 306-315 | 3070 | Schraube 1/4" - 20 (= No. 9222-03) |
| 16 | 306-316 | 16=53=2 | Messerbalken 16", 1602SE |
| | 306-317 | 24=3=1 | Messerbalken 24", 2402SE |
| | 306-318 | 30=3=1 | Messerbalken 30", 3002SE |
| | 301-652 | 16=52 | Innenmesser mit Zapfen 16" |
| | 306-320 | 24=2 | Innenmesser mit Zapfen 24" |
| | 303-002 | 30=2 | Innenmesser mit Zapfen 30" |
| 18 | 301-651 | 16=51 | Außenmesser kompl. 16", 1602SE |
| | 306-323 | 24=1 | Außenmesser kompl. 24", 2402SE |
| | 303-001 | 30=1 | Außenmesser kompl. 30", 3002SE |
| 19 | 306-114 | 16=93 | Messergleitblech |
| 20 | 306-326 | 3015 | Einschalthebel |
| 21 | 306-327 | 3017 | Feder |
| 23 | 306-328 | 3035 | Kohlebürstensatz 220V (2 Stück) |
| 24 | 306-329 | 3044 | Schraube für 16" Modelle |
| | 306-330 | 3043 | Schraube für 24" u. 30" Modelle |
| 25 | 306-331 | 3024/25 | Motorgehäuse mit Bürstenhaltern |
| 26 | 306-332 | 3003 | Feldspule 28mm, 310W |
| | 306-333 | 3001 | Feldspule 38mm, 390W |
| 27 | 306-334 | 3042 | Schraube 3/32x1" |
| 28 | 306-335 | 3023 | Motorgehäuse Unterteil |
| 29 | 306-108 | 16-69E | Kugellager No.9 |
| 30 | 306-127 | D16220-72B | Zugentlastung |
| 31 | 306-338 | 3002 | Anker 310W |
| | 306-339 | 3000 | Anker 390W |
| 32 | 306-340 | 3028 | Kondensator für SE/DE |
| 33 | 306-107 | 16-69D | Kugellager No.9 |
| 34 | 306-342 | 3027 | Getriebekasten |
| 35 | 306-121 | D16-56F | Leitplatte |
| 36 | 306-122 | D16-59 | Zahnrad, schrägverzahnt |
| | 306-800 | D16-59C | Rutschkupplung |

Modelle: 1602 SE
2402 SE
3002 SE

2403 SEL (Grü... siehe DE Modelle)



Modelle 1602SE, 2402SE, 3002SE, 2403SEL, 1602DE,
2402DE, (220V)

| | | | |
|----|---------|-----------|------------------------------|
| 37 | 306-106 | 16-67 | Filz |
| 38 | 306-103 | 16-62 | Exzenterzahnrad |
| 39 | 306-105 | 16-65 | Distanzring |
| 40 | 306-104 | 16-64 | Pleuel |
| 41 | 306-102 | 16-55 | Schraube 1/4x1/2" |
| 42 | 306-126 | D16-71 | Getriebe-Gehäusedichtung |
| 43 | 306-141 | 16-57A | Vordere Getriebedeckplatte |
| 44 | 306-101 | 16-54 | Kopfschraubensatz |
| 45 | 306-345 | 1602SE | Motorgehäuse rechts, 1602SE |
| | 306-343 | 2402SE | Motorgehäuse rechts, 2402SE |
| | 306-344 | 3002SE | Motorgehäuse rechts, 3002SE |
| | | | Motorgehäuse rechts, 2403SEL |
| | 306-500 | 1602DE | Motorgehäuse rechts, 1602DE |
| | 306-501 | 2402DE | Motorgehäuse rechts, 2402DE |
| 46 | 306-113 | 16-81 | Schraubensatz (12 Stück)- |
| 47 | 306-140 | 16-52B | Antriebszapfen |
| 48 | 306-517 | 3050 | Lüsterklemme |
| 49 | 306-112 | D16220-72 | Kabel |
| 50 | 308-260 | 16-80 | Paßstift |
| 51 | 306-504 | 3069A | Einschaltwippe |
| 52 | 306-502 | 3018 | Trägergehäuse rechts |
| 53 | 306-503 | 3019 | Trägergehäuse links |
| 54 | 306-505 | 3068 | Hutmutter verzahnt |
| 55 | 306-506 | 3066 | Innensechskantschraube 5x90 |
| 56 | 306-507 | 3021A | Oberer Bügelgriff |
| 57 | 306-508 | 3022A | Feder für Bügelgriff |
| 58 | 306-509 | 3020A | Unterer Bügelgriff |
| 59 | 306-100 | 16-53 | Messerbalken 16", 1602DE |
| | 306-510 | 24=3 | Messerbalken 24", 2402DE |
| 60 | 306-511 | 16-52D | Innenmesser 16", 1602DE |
| | 306-512 | 24-2D | Innenmesser 24", 2402DE |
| 61 | 306-513 | 16-51D | Außenmesser 16", 1602DE |
| | 306-514 | 24-1D | Außenmesser 24", 2402DE |
| 62 | 306-515 | 16-23 | Messergleitblech 16", 1602DE |
| | 306-516 | 24-23 | Messergleitblech 24", 2402DE |
| 63 | 306-519 | 3041 | Schrauben für Kabelklemme |
| 64 | 306-518 | 3016 | Kabelklemme |
| | 308-513 | 3000M | Motor komplett 390W, 220V |
| | 308-514 | 3002M | Motor komplett 310W, 220V |

Modelle: 1602 DE
2402 DE

