

www.ersatzteil-service.de

www.ersatzteilplan.de
ratioparts®

LITTLE WONDER HECKENSCHEREN

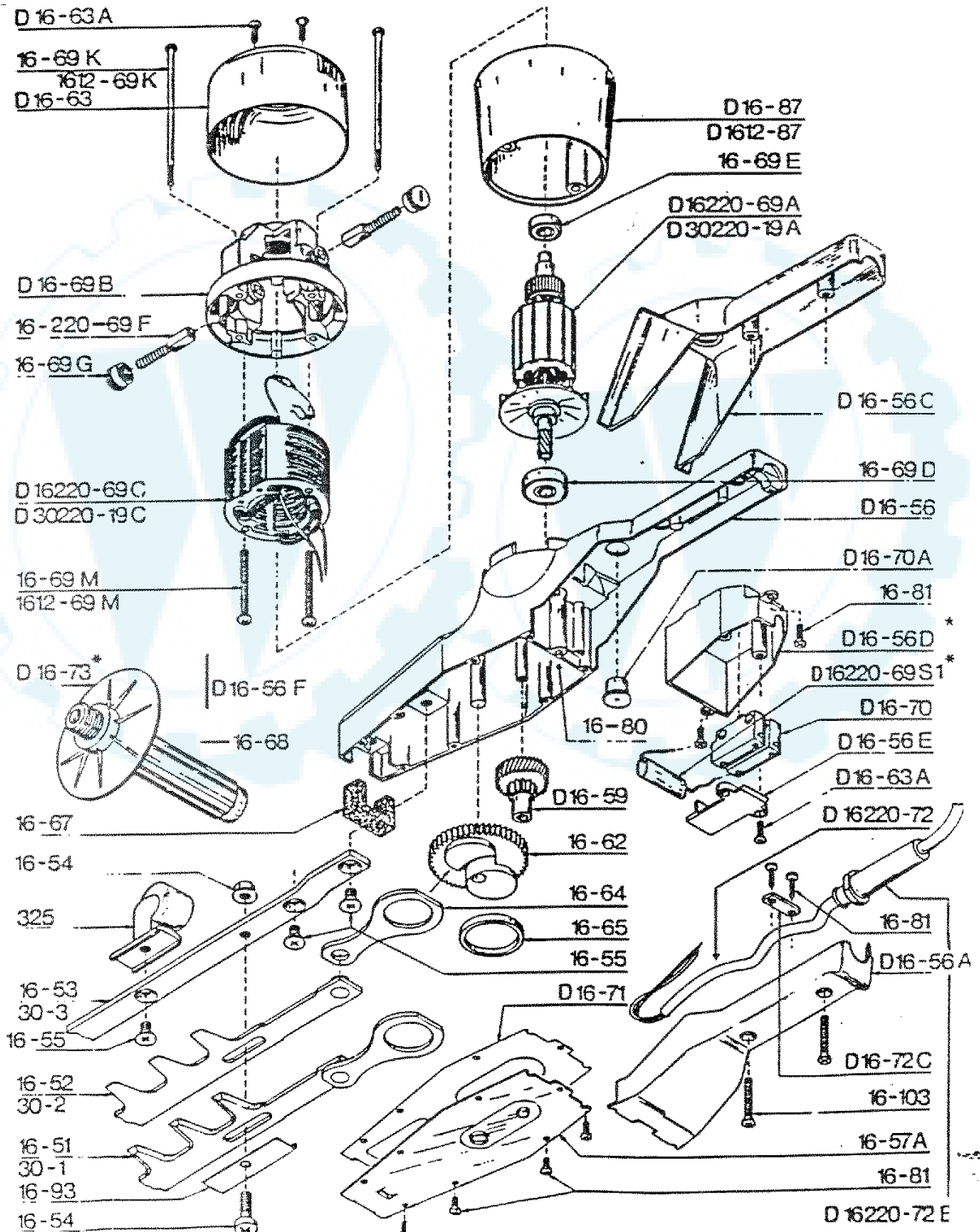
MODELLE	1001
	2001
	D 1000 A
	D 2000 A

Ihr Ersatzteilspezialist im Internet

Ersatzteile für LITTLE-WONDER-
Elektroheckenscheren 220 Volt

Modell D1000 A 16" 220 Volt
Modell D2000A 30" 220 Volt

Modell bis März 1984

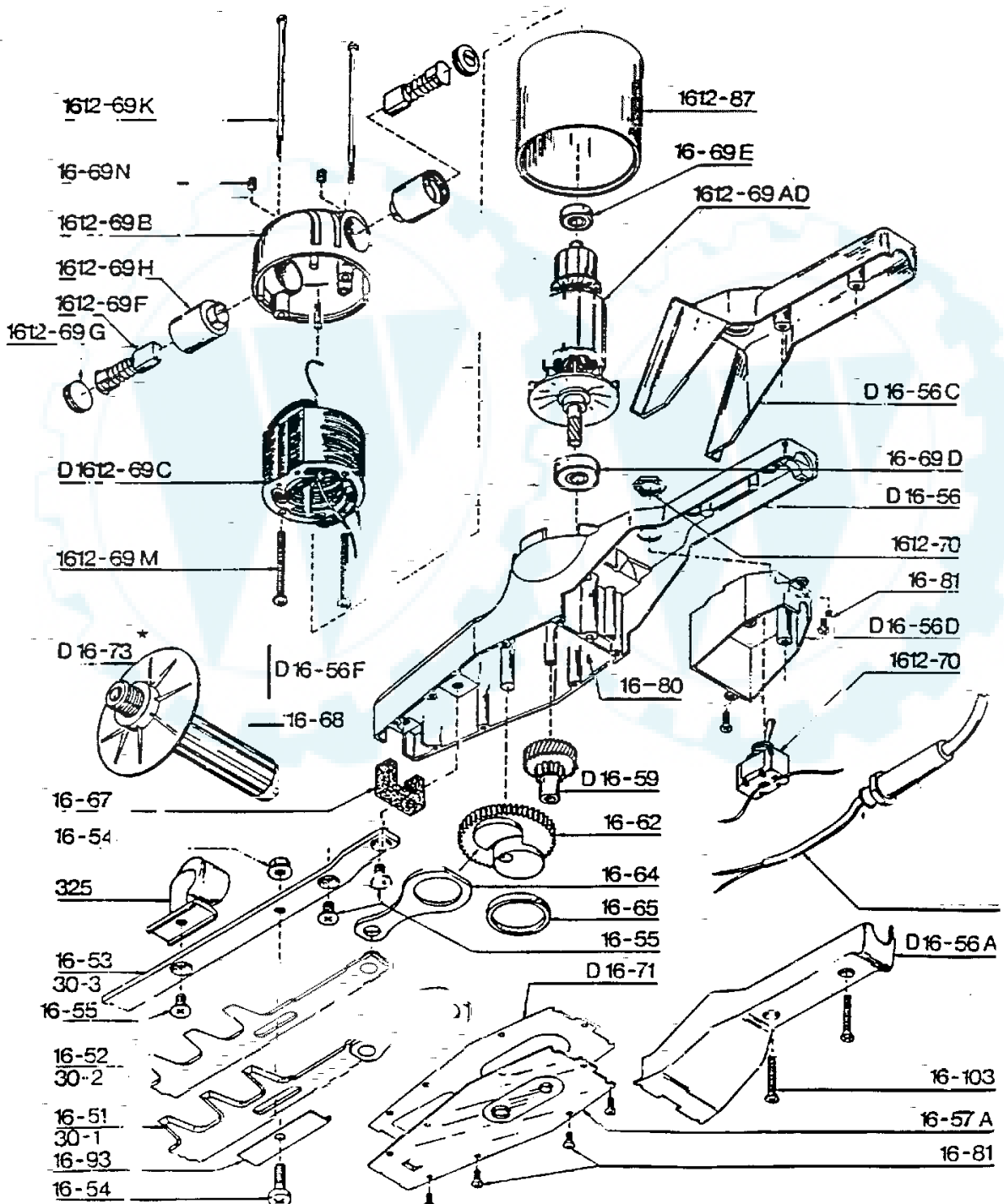


Modelle 1001, 2001, (12V) D1000A, D2000A, (220V)

306-120	D16-56E	Schaltergehäuseplatte
306-179	D16-56E1	Schaltergehäuseplatte, gekürzt
306-121	D16-56F	Leitplatte
306-122	D16-59	Zahnrad, schrägverzahnt
306-123	D16-63	Deckelkopf
306-124	D16-63A	Deckelkopfschrauben-Satz (2 Stück)
306-133	D16-69B	Motorgehäusekopf
306-125	D16-70	Schalter (2 Stück)
	D16-70A	Schalterknopf
306-172	D16-70A1	Schalterknopf
306-126	D16-71	Gehäusedichtung
306-167	D16-72C	Klammer
306-176	D16-72D1	Zugentlastungsklemme
308-515	D16-72E	Schraube
306-128	D16-73	Griff mit Handschutz
306-129	D16-87	Motorgehäuse Mittelstück
	D16-88	Verbindungsstück
	D16-88A	Verbindungsblockschraube
306-158	1612-69AD	Anker schrägverzahnt 12V
306-157	1612-69B	Motorgehäusekopf 12V
306-159	1612-69C	Feldspule 12V
306-230	1612-69D	Motor komplett, 12V
306-161	1612-69F	Kohlebürsten-Satz 12V (2 Stück)
306-162	1612-69G	Bürstenkappen-Satz 12V (2 Stück)
306-160	1612-69H	Bürstenhalter 12V
306-154	1612-69K	Schrauben-Satz 12V (2 Stück)
306-155	1612-69M	Schrauben-Satz 12V (2 Stück)
306-163	1612-70	Schalter 12V
306-164	1612-72	Kabel 12V
306-166	1612-72B	Zugentlastung 12V
306-165	1612-74	Batterieklemmen-Satz 12V (2 Stück)
306-156	1612-87	Gehäusemittelstück 12V
306-130	D1612-87	Motorgehäuse Mittelstück
306-109	16220-69F	Kohlebürsten-Satz 220V (2 Stück)
306-132	16220-69T	Drossel
306-210	D16220-69	Motor komplett, 260W (16") <i>D1000A</i>
306-134	D16220-69A	Anker 16"
306-135	D16220-69C	Feldspule 16"
306-178	D16220-69S	Kondensator
306-112	D16220-72	Kabel
306-127	D16220-72B	Zugentlastung 220V
306-220	D30220-19	Motor komplett, 300W (30") <i>D2000A</i>
306-136	D30220-19A	Anker 30"
306-137	D30220-19C	Feldspule 30"
306-116	325-	Griffbefestigung
306-169	326-	Handschutz für Griff 16-73

Ersatzteile für LITTLE-WONDER-
Batterie-Heckenscheren 12 Volt

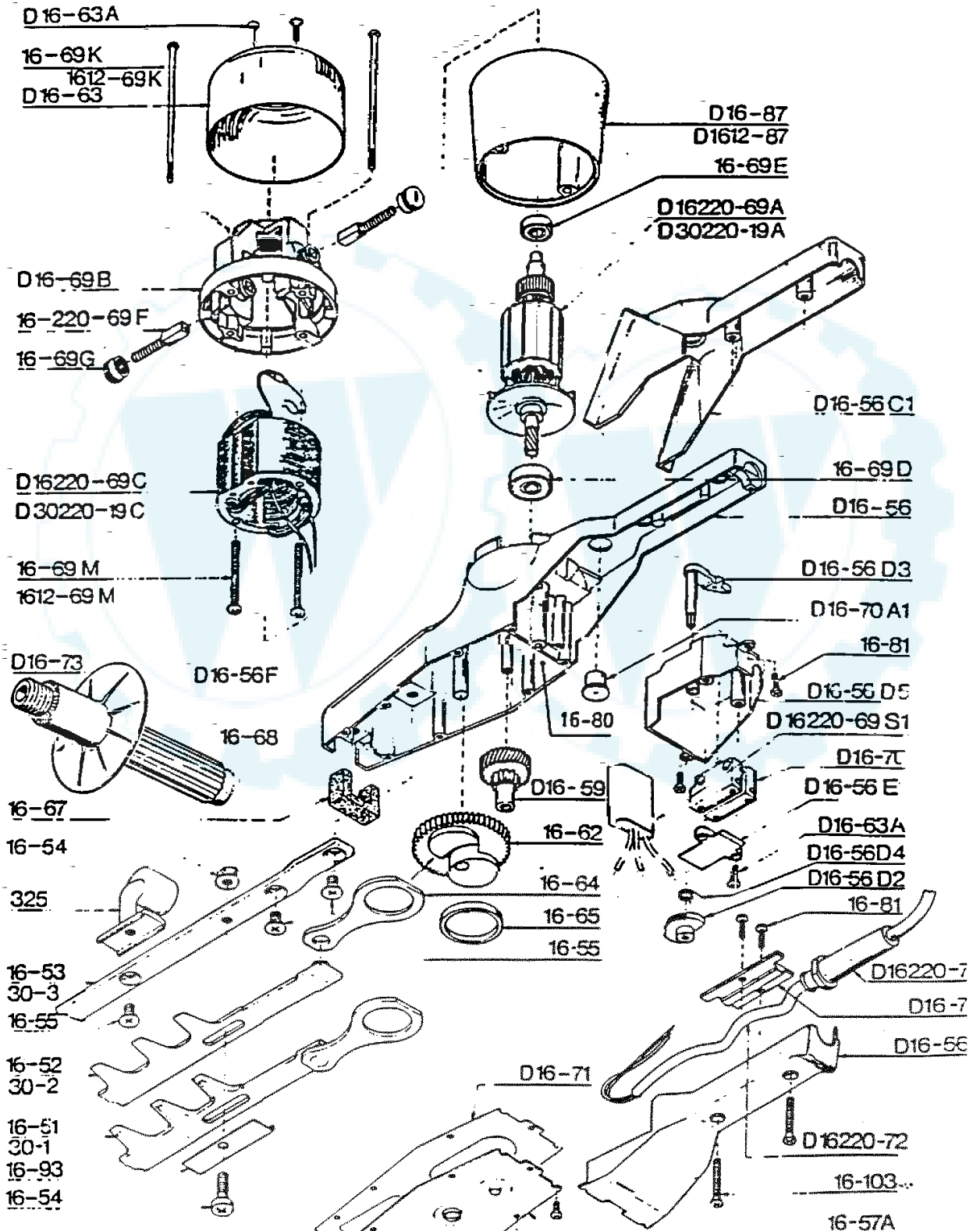
Modell 1001 16" 12 Volt
Modell 2001 30" 12 Volt



Ersatzteile für LITTLE-WONDER-
Elektroheckenscheren 220 Volt

Modell D1000 A 16" 220 Volt
Modell D2000 A 30" 220 Volt

Modell ab April 1984



Modelle 1001, 2001, (12V) D1000A, D2000A, (220V)

Ersatzteile für Modelle 1001, 2001, (12V);D1000A, D2000A, (220V)

Bestellnr.	L. W.-Nr.	Bezeichnung
301-651	16-51	Außenmesser 16"
306-139	16-51B	Antriebszapfen
301-652	16-52	Innenmesser 16"
306-140	16-52B	Antriebszapfen
306-100	16-53	Messerbalken 16"
306-101	16-54	Kopfschraubensatz für Messerbalken
306-102	16-55	Kopfschraube
306-141	16-57A	Vordere Deckplatte
306-142	16-57B	Hinterere Deckplatte
306-143	16-58	Zahnradwelle
306-144	16-59	Zahnrad, geradverzahnt
306-145	16-61	Exzenterwelle
306-103	16-62	Exzenterzahnrad
306-104	16-64	Pleuel
306-105	16-65	Distanzring
306-106	16-67	Filz
306-146	16-68	Filzhalter
306-107	16-69D	Kugellager No. 9
306-108	16-69E	Kugellager No. 6
306-110	16-69G	Bürstenkappen-Satz (2 Stück)
306-147	16-69H	Bürstenhalter-Satz (2 Stück)
306-148	16-69I	Fiberscheiben-Satz (2 Stück)
306-149	16-69K	Befestigungsschrauben-Satz (2 Stück)
306-150	16-69M	Befestigungsschrauben-Satz (2 Stück)
306-151	16-69N	Schrauben-Satz (2 Stück)
306-111	16-70	Kippschalter
306-153	16-73	Griff ohne Schutz
308-260	16-80	Paßstift
306-113	16-81	Schrauben-Satz (2 Stück)
	16-87	Gehäuse Mittelstück
306-114	16-93	Messergleitblech
306-168	16-103	Schrauben-Satz für Griff (2 Stück)
303-001	30=1	Außenmesser 30"
303-002	30=2	Innenmesser 30"
306-115	30=3	Messerbalken 30"
306-138	D16-56	Getriebekasten
306-117	D16-56A	Unterer Griff halb 12V
306-177	D16-56A1	Unterer Griff halb
306-118	D16-56C	Oberer Griff halb 12V
306-170	D16-56C1	Oberer Griff halb
306-119	D16-56D	Schaltergehäuse
306-175	D16-56D2	Spoerrknopf
306-171	D16-56D3	Hebel
306-174	D16-56D4	Feder
306-173	D16-56D5	Schaltergehäuse