



Lescha - Betonmischer

LB 354/LB 451



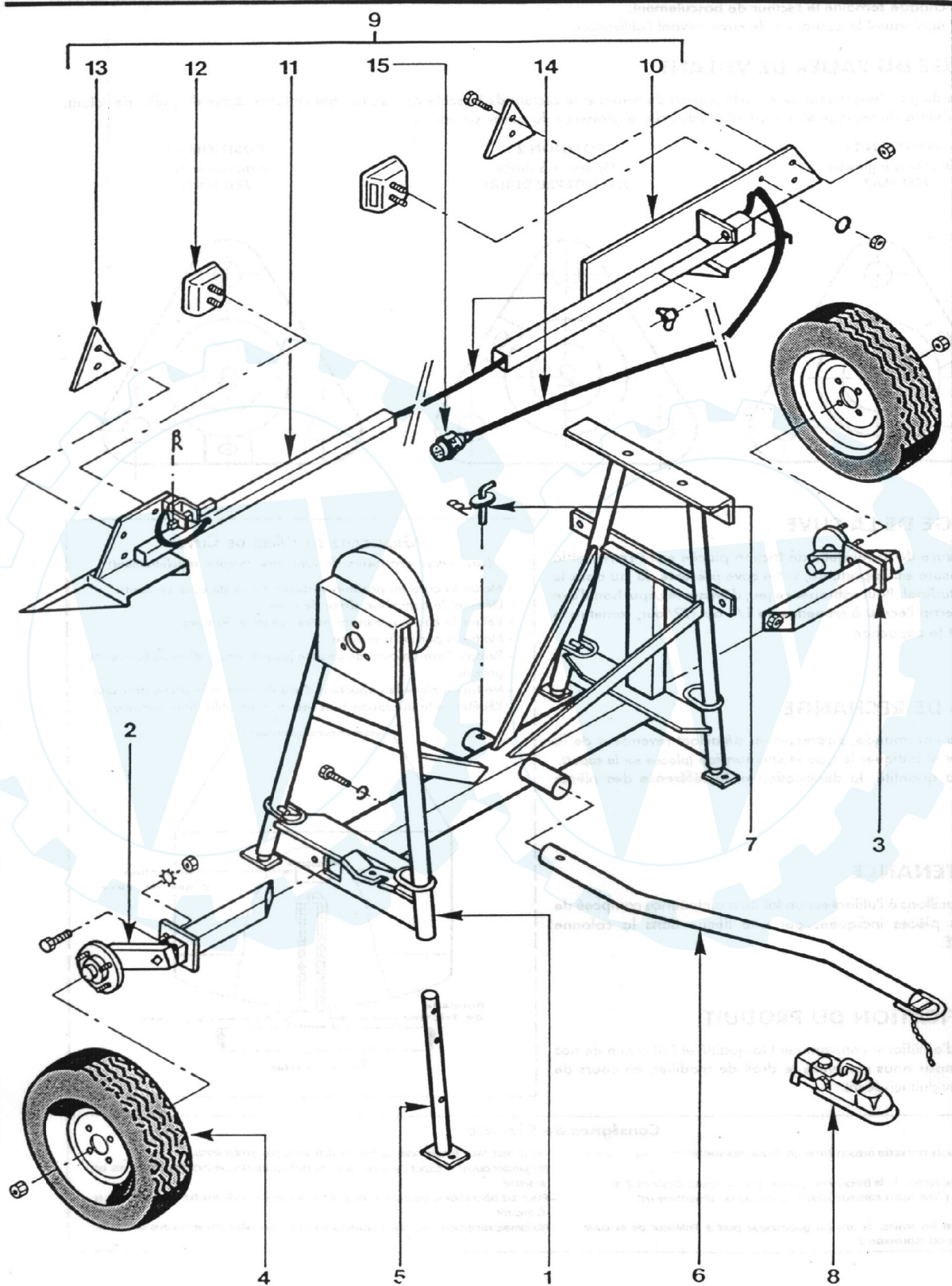
Bedienungsanleitung - Wartungsanleitung

Ersatzteilliste



Betonmischer LB354/451

Maschinengestell	
-------------------------	--



Maschinengestell	
-------------------------	--



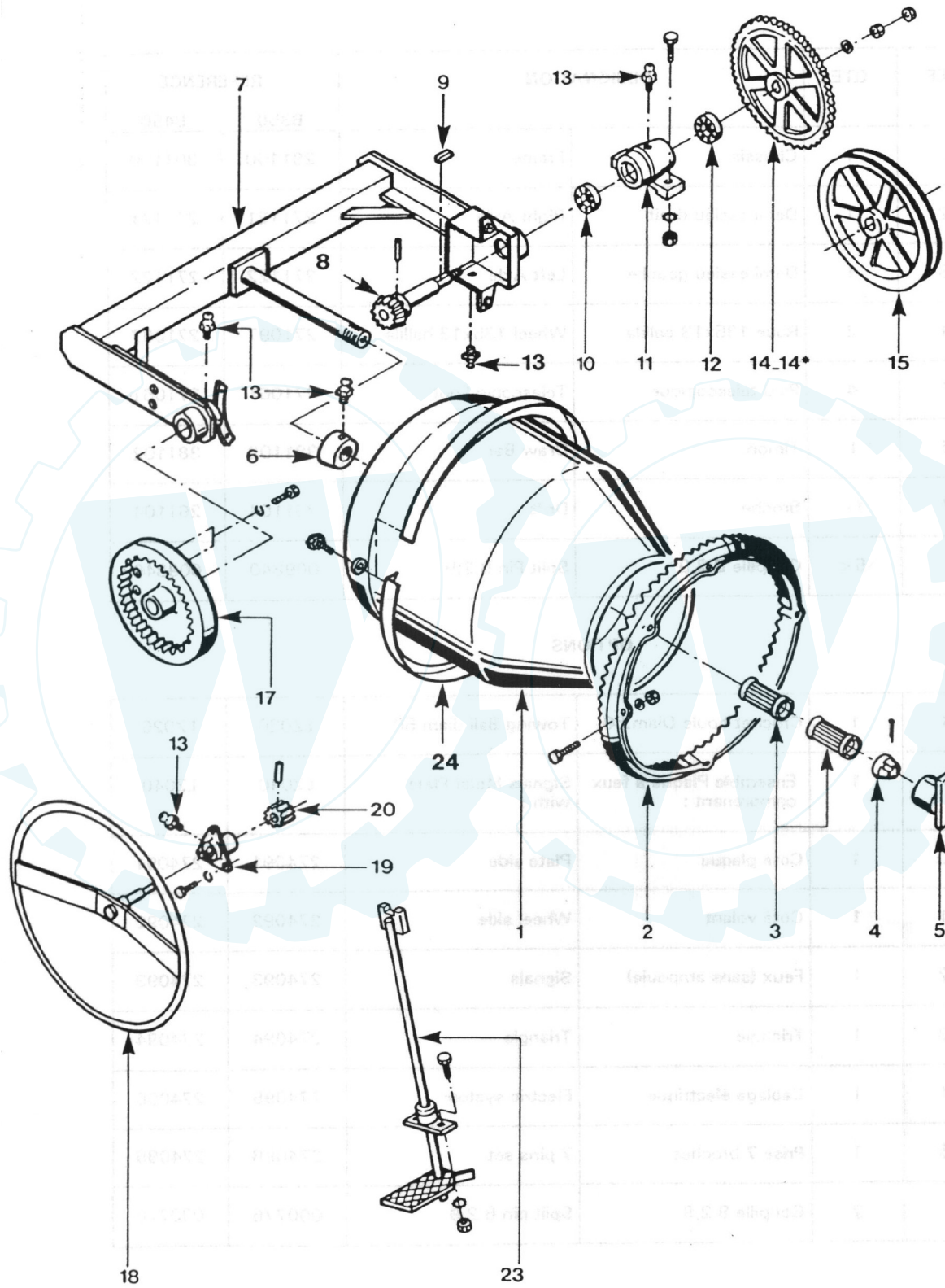
Position	Menge	Bezeichnung	Artikelnummer	
			B 350	B 450
1	1	Rahmengestell	291100	301100
2	1	Halbachse rechts	271121	271121
3	1	Halbachse links	271122	271122
4	2	Rad 135 x 13	271097	271097
5	4	Teleskopstützen	271061	271061
6	1	Deichsel (LKW)	381102	381102
7	1<	Steckbolzen	261104	261104
	5<	Splint B 2,9	009840	009840

Zubehör

8	1	PKW-Kupplungsaufsatz f. Kugel 50 mm	LZ020	LZ020
9	1	Nummernschild u. Beleuchtungseinh. kompl.	LZ040	LZ040
10	1	Leuchenträger motorensseitig	274091	274091
11	1	Leuchenträger handradseitig	274092	274092
12	1	Leuchte ohne Leuchtmittel	274093	274093
13	1	Rückstrahler (Dreieck)	274094	274094
14	1	Elektrokabel	274095	274095
15	1	Elektrokupplung (7-polig)	274096	274096
	2	Splinte B 2,9	000776	000776



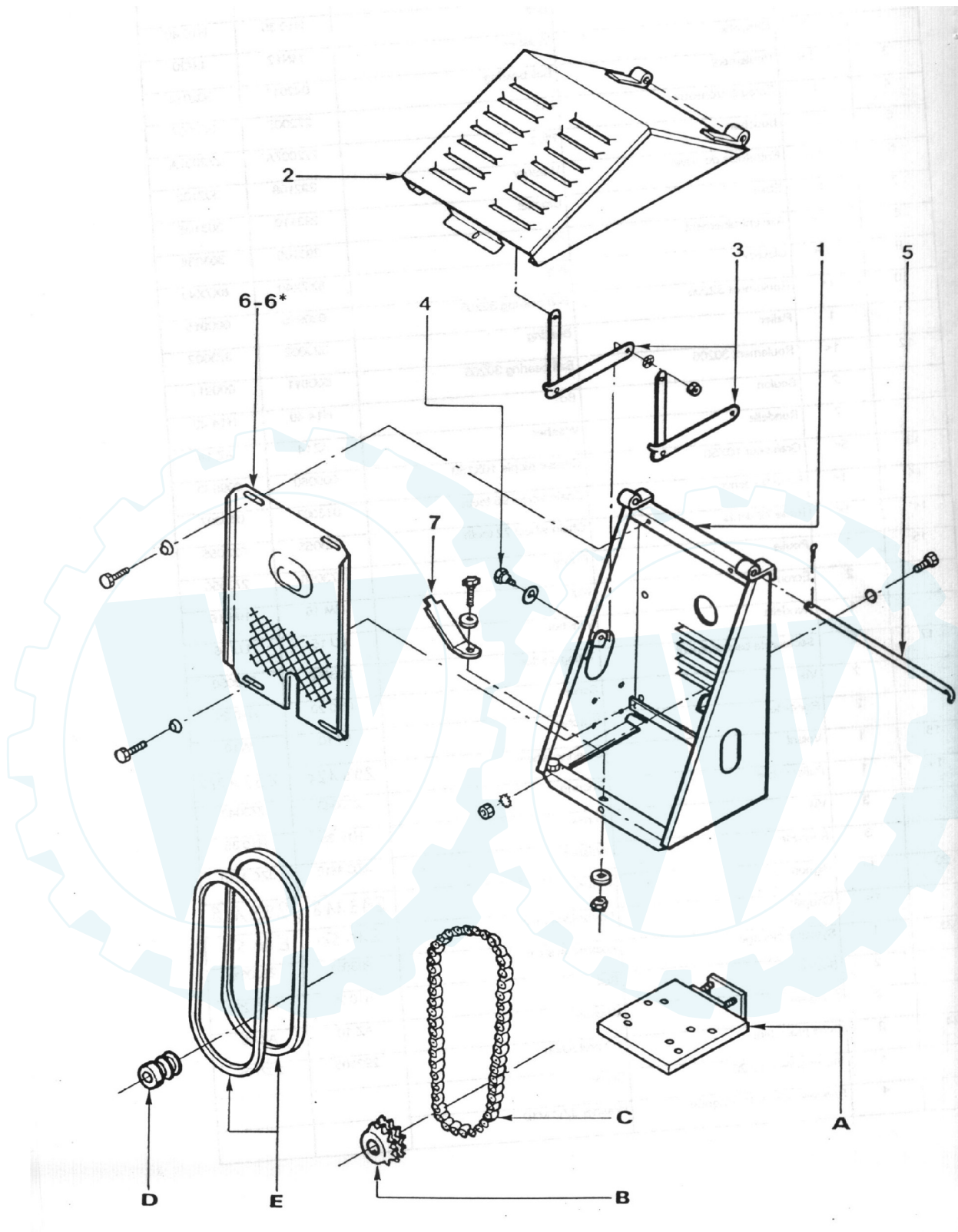
Mischtrommel		
---------------------	--	--



Mischtrommel				
Position	Menge	Bezeichnung	Artikel-Nummer	
			B 350	B 450
1	1	Trommel	292001A	3002001A
2	1	Zahnkranz	000145	000146
	8	Schraube	H1035	H1040
	10	Beilagscheibe	MN12	LN20
3	2<	Kugellager	042011	302014
4	1	Mutter mit Nut	272006	302007
5	1	Abdeckkappe	272007A	272007A
6	1<	Distanzscheibe für Trommel	292108	302102
7	1	Trommelbügel	293110	303105
8	1<	Antriebsritzel	293100	303038
9	1	Federkeil	8x7x40	8x7x40
10	1<	Kugellager 32206	000915	000915
11	1	Lager	323002	323002
12	1<	Kugellager 30206	000911	000911
	2	Schrauben	H1440	H1440
	2	Beilagscheiben	AZ14	AZ14
13	5<	Schmiernippel 10x50	009960	009960
14	1<	Kettenrad 95 Zähne	013007	013007
14*	1<	Kettenrad 72 Zähne	023055	023055
15	1	Keilriemenscheibe	273056	273056
	2	Muttern	HM16	HM16
	1	Beilagscheibe	LU16	LU16
17	1	Schwenkgetriebe (Innenverzahnung)	293050	293050
	2	Schraube	H1020	H1020
	2	Beilagscheibe	W10	W10
18	1	Handrad	293120	293120
19	1	Handradlager	273043	273043
	3	Schraube	H1035	H1035
	3	Beilagscheibe	JZC M10	JZC M10
20	1<	Ritzel f. Schwenkgetriebe	293118	293118
	1<	Splint	E1050	E1050
23	1	Feststellvorrichtung	293051	293051
	2	Schraube	H1025	H1025
	2	Beilagscheibe	AZ10	AZ10
24	2	Zahnkranzschutz-Hälfte	292105	302105
	4	Schraube, verzinkt	H1020	H1020
	4	Beilagscheibe, verzinkt	JZC M10	JZC M10

Motorenhaus	
--------------------	--





Motorenhaus

Position	Menge	Bezeichnung	Artikelnummer
			B 354 B 451



1	1	Motorenhaus	274036	274036
2	1	Motorenhaus-Deckel	274043	274043
3	2	Deckel-Stütze	324032	324032
4	6	Schraube	324006	324006
5	1	Scharnierstange	274037	274037
6	1	Standard-Schutz	274108	274108
6*	1	Schutz für Robin-Motor	274109	274109
7	1	Deckelfeststeller	304102	304102