

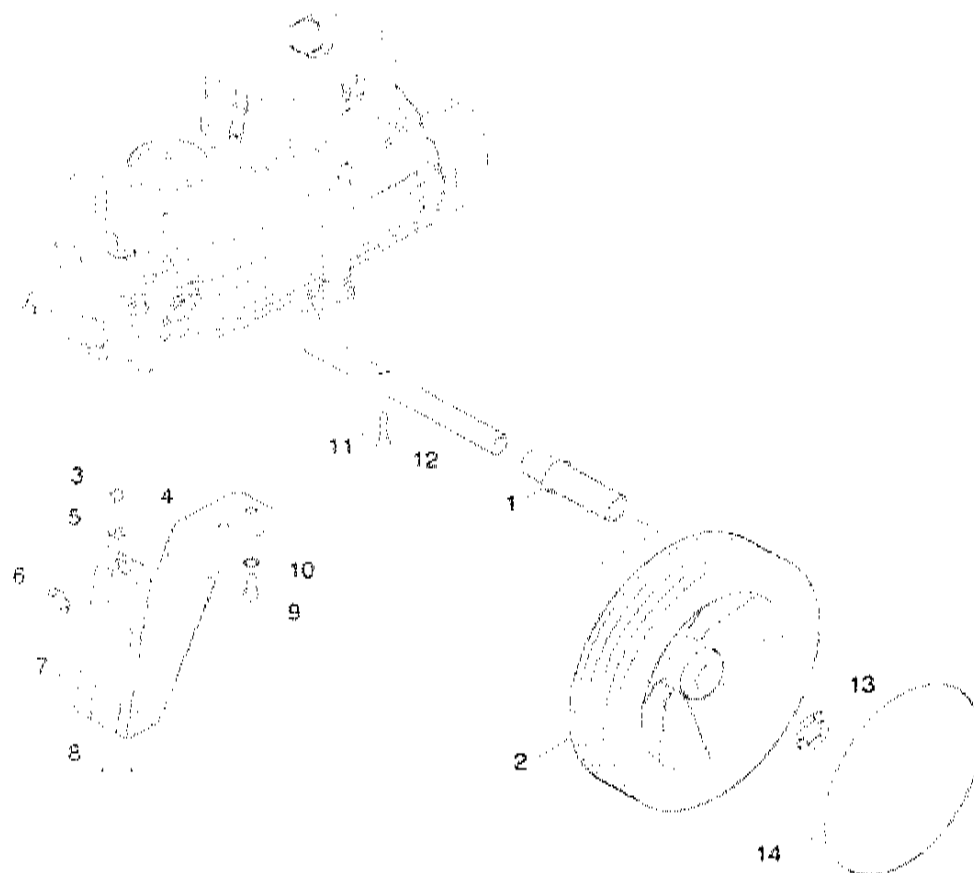
Stückliste mit Zeichnung

5.952-773 /

HD 890 /

1.2 GESTELL

1011554999



1	5.110-540.0	HUELSE	2
2	6.435-236.0	RAD D.250	2
3	7.304-540.0	6KT-SCHR. M 6X 8	1
4	7.312-167.0	ZAHNSCHEIBE A 6,4	1
5	7.312-276.0	SCHEIBE 6	1
6	6.343-168.0	SICHERUNGSSCHEIBE	1
7	5.030-635.0	FORMTEIL	1
8	6.339-113.0	GUMMIPUFFER	1
9	6.303-123.0	ZYL.SCHR. M 8X 16	1
10	7.312-159.0	ZAHNSCHEIBE A 8,4	1
11	6.303-124.0	ZYL.SCHR. M 8X 33	1
12	5.105-099.0	ACHSE	1
13	6.343-161.0	SICHERUNGSSCHEIBE	2

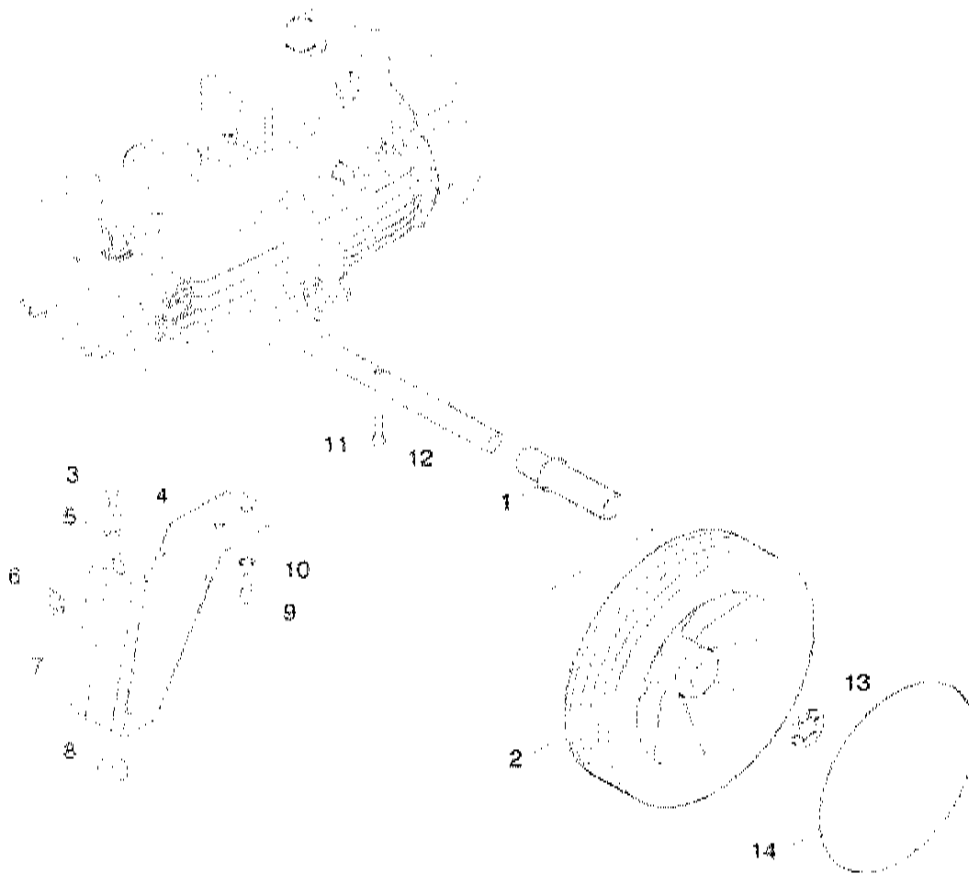
Stückliste mit Zeichnung

5.952-773 /

HD 890 /

1.2 GESTELL

1011554999



14 6.435-237.0 RADKAPPE

2

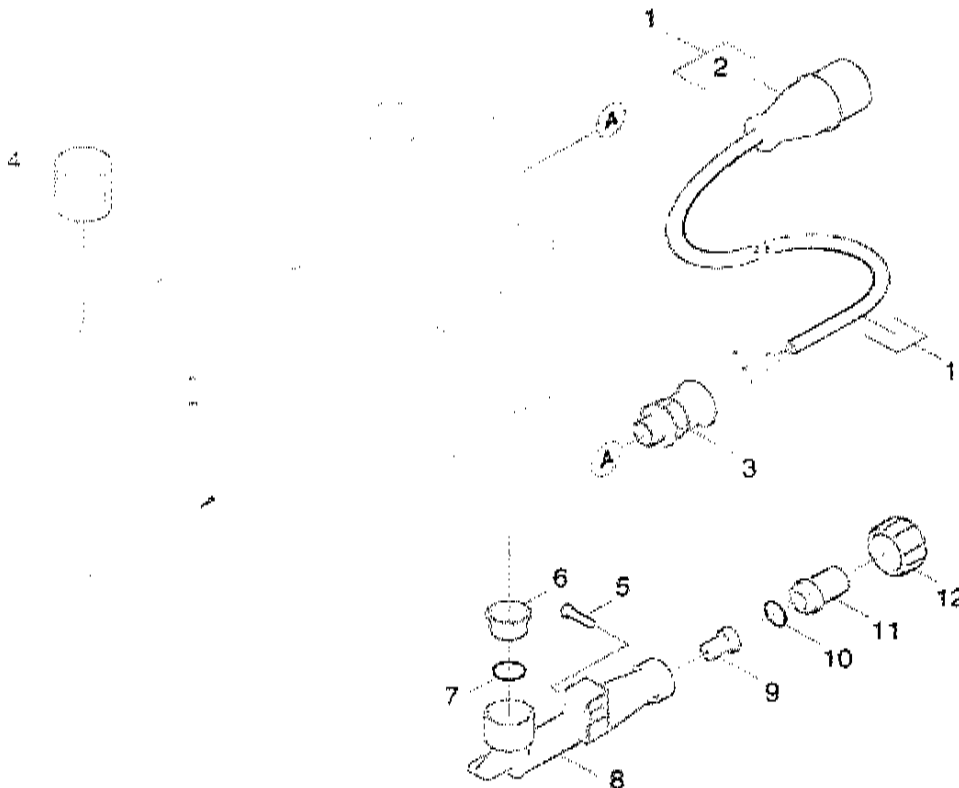
Stückliste mit Zeichnung

5.952-773 /

HD 890 /

1.3 KABEL

1011554999



1	6.641-538.0	KABEL MIT STECKER	1
2	6.646-030.0	CEE-STECKER 16A	1
3	6.641-797.0	KABELVERSCHR.	1
4	5.321-307.0	GRIFF	1
5	6.303-091.0	SCHRAUBE M 6X 30	1
6	5.110-341.0	HUELSE	1
7	6.362-579.0	O-RING 17,5 X 3,5	1
8	5.427-136.0	KNOTENSTUECK	1
9	6.414-282.0	SIEB	1
10	6.362-395.0	O-RING 14,0 X 1,78	1
11	5.443-282.0	SCHLAUCHNIPPEL	1
12	5.311-071.0	MUTTER	1

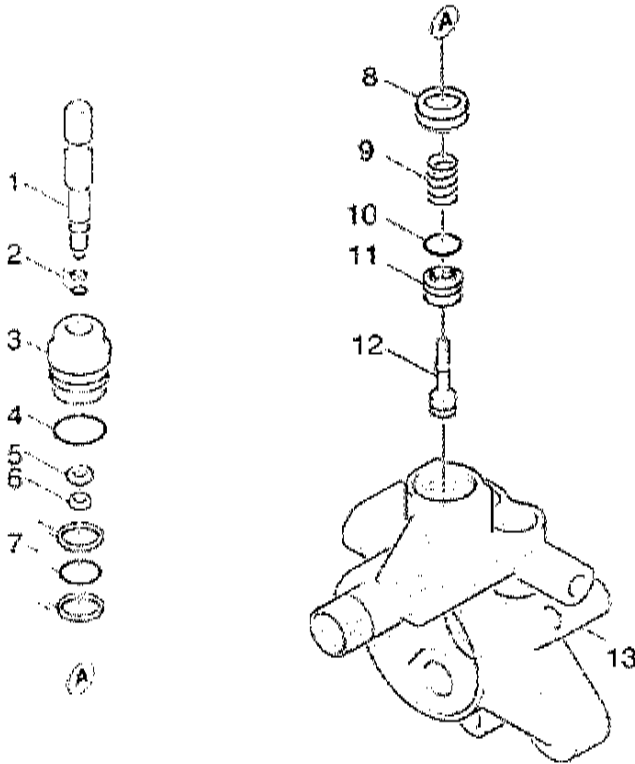
Stückliste mit Zeichnung

5.952-773 /

HD 890 /

2.1 ZYLINDERKOPF

1011554999



1	5.304-059.0	6KT-SCHRAUBE	1
2	6.362-468.0	O-RING KPL./1ST.-R.	1
3	5.411-057.0	VERSCHLUSSCHRAUBE	1
4	6.362-412.0	O-RING 22,0 X 1,5	1
5	7.311-218.0	6KT-MUTTER M 6LINKS	1
6	7.311-431.0	6KT-MUTTER M 5	1
7	6.362-610.0	O-RING KPL./2ST.-R.	1
8	5.553-217.0	KOLBEN	1
9	5.332-160.0	SCHRAUBENFEDER	1
10	6.362-480.0	O-RING 12,42X 1,78	1
11	5.581-078.0	VENTILSITZ	1
12	5.584-051.0	VENTILBOLZEN	1
13	4.550-126.0	ZYLINDERKOPF KPL.	1

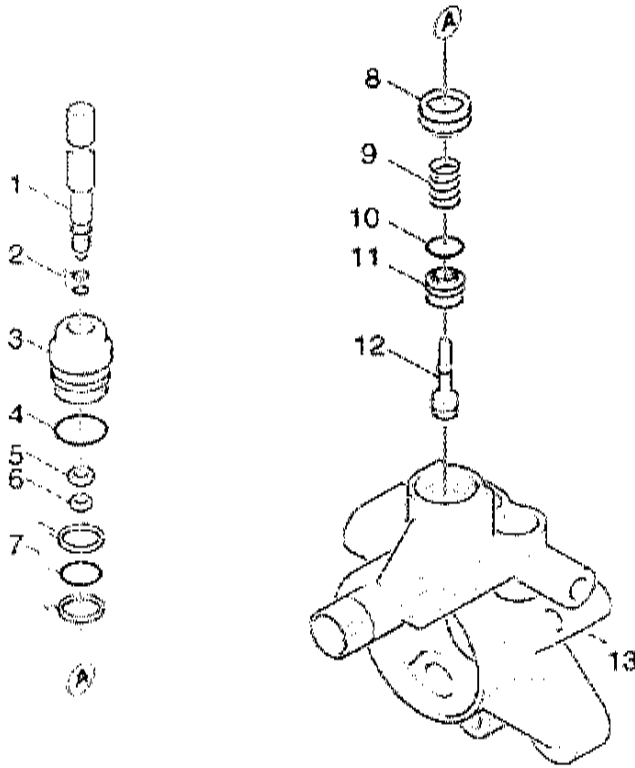
Stückliste mit Zeichnung

5.952-773 /

HD 890 /

2.1 ZYLINDERKOPF

1011554999



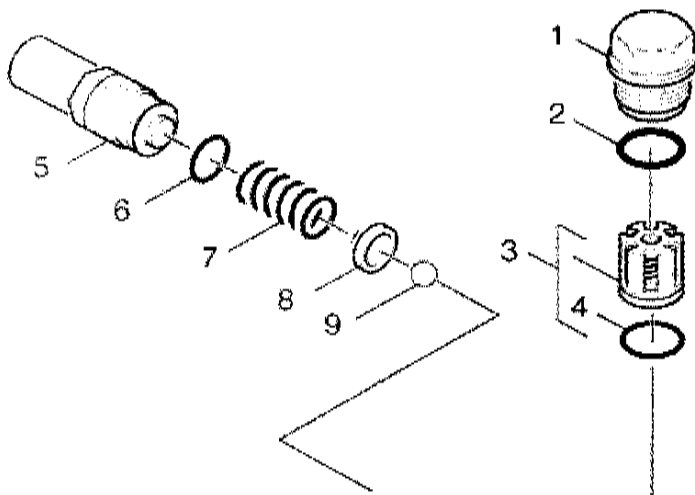
Stückliste mit Zeichnung

5.952-773 /

HD 890 /

2.2 DRUCKVENTIL

1011554999



1	5.583-117.0	VENTILSCHRAUBE	3
2	6.362-153.0	O-RING 15,3 X 2,4	3
3	4.580-186.0	VENTIL KPL.	3
4	6.362-381.0	O-RING 13,0 X 2,0	3
5	5.583-114.0	VENTILSCHRAUBE	1
6	6.362-169.0	O-RING 12,0 X 2,0	1
7	5.332-203.0	SCHRAUBENFEDER	1
8	5.582-075.0	VENTILTELLER	1
9	7.401-908.0	KUGEL 7,0 G300	1
100	2.883-114.0	PUMPENSET HD 890	1

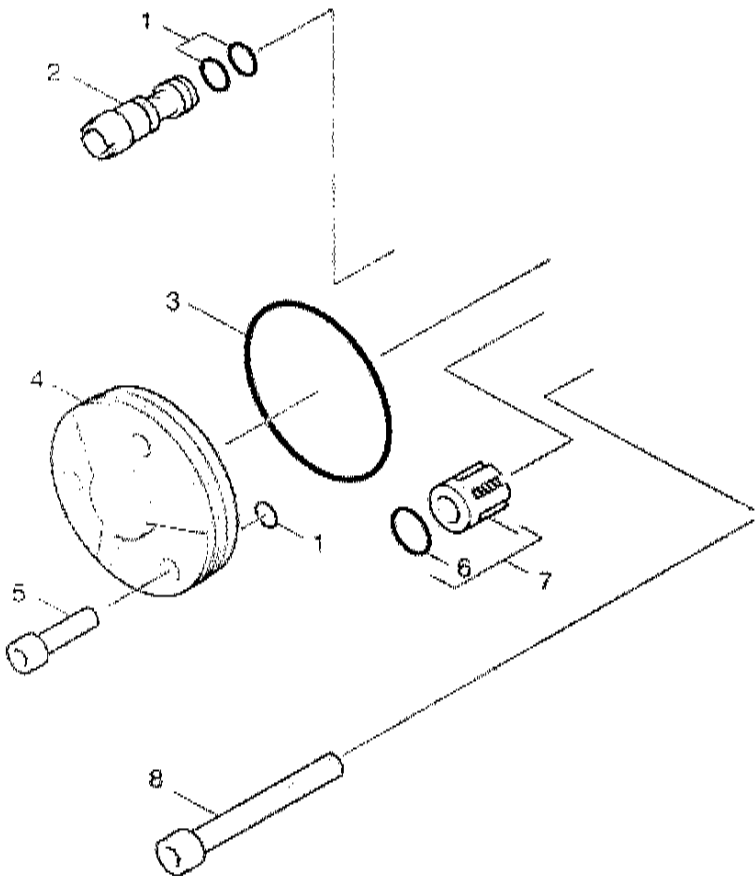
Stückliste mit Zeichnung

5.952-773 /

HD 890 /

2.3 SAUGVENTIL

1011554999



1	6.362-384.0	O-RING 9,0 X 1,5	5
2	5.769-079.0	DUESENEINSATZ	1
3	6.362-204.0	O-RING 60,0 X 2,0	1
4	5.063-391.0	DECKEL	1
5	7.306-042.0	ZYL.SCHR. M 8X 25	3
6	6.362-381.0	O-RING 13,0 X 2,0	3
7	4.580-186.0	VENTIL KPL.	3
8	7.306-125.0	ZYL.SCHR. M10X 70	3
100	2.883-114.0	PUMPENSET HD 890	1

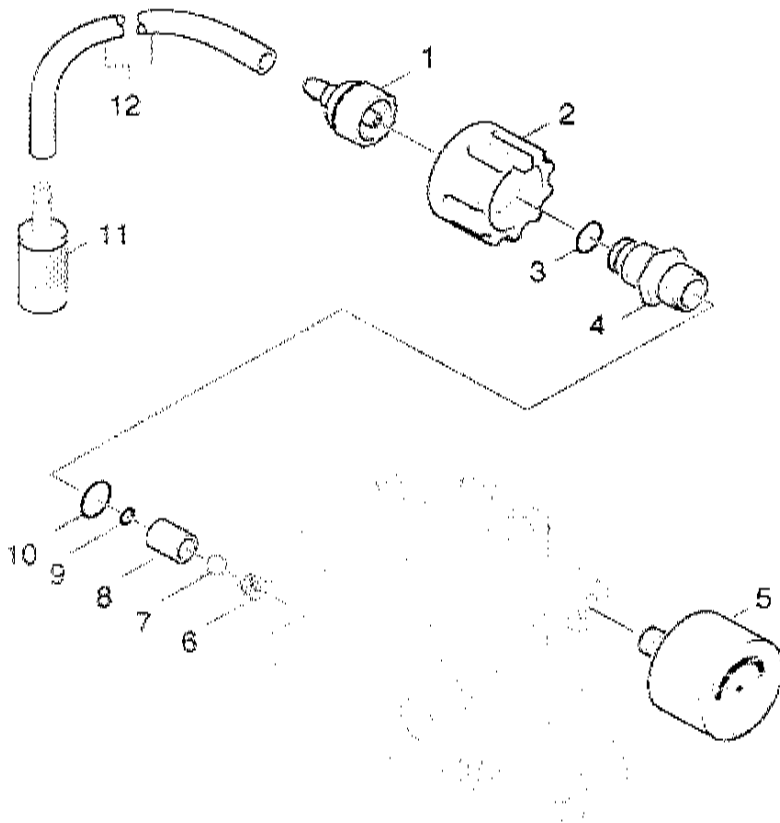
Stückliste mit Zeichnung

5.952-773 /

HD 890 /

2.4 CHEMIE

1011554999



1	5.443-281.0	SCHLAUCHNIPPEL	1
2	5.321-318.0	GRIFF	1
3	6.362-151.0	O-RING 10,0 X 2,0	1
4	5.402-362.0	SCHRAUBSTUTZEN	1
5	6.421-133.0	MANOMETER 0-300 BAR	1
6	5.332-124.0	SCHRAUBENFEDER	1
7	7.401-908.0	KUGEL 7,0 G300	1
8	5.026-764.0	ROHR	1
9	6.362-383.0	O-RING 6,0 X 2,0	1
10	6.362-533.0	O-RING 14,0 X 1,5	1
11	5.731-609.0	FILTER MIT GEWICHT	1
12	6.388-216.0	SCHLAUCH DN 5	2
ALS METERWARE BESTELLEN			

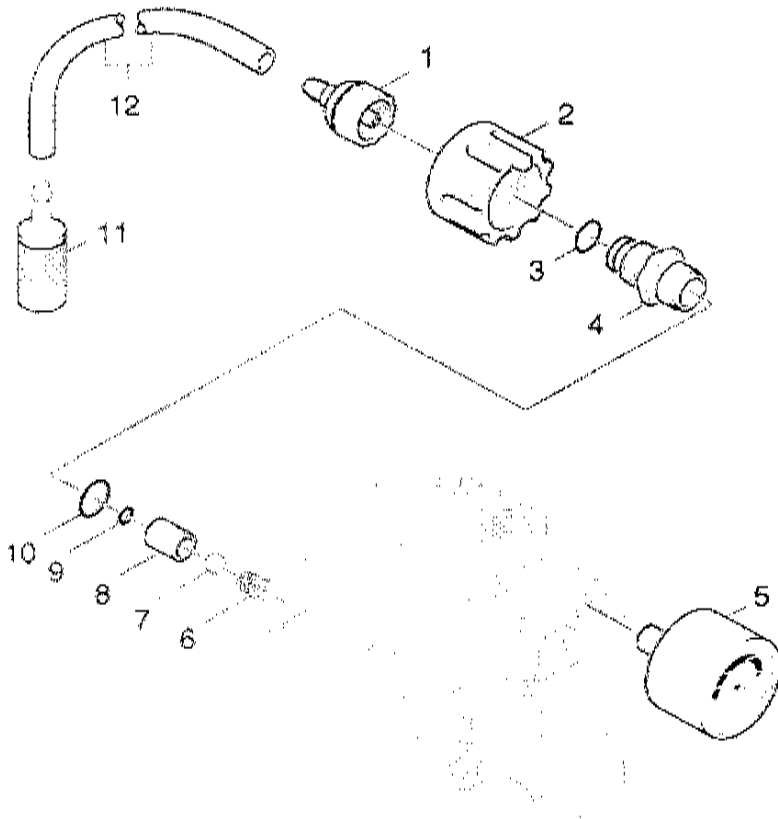
Stückliste mit Zeichnung

5.952-773 /

HD 890 /

2.4 CHEMIE

1011554999



100 2.883-114.0 PUMPENSET HD 890

1

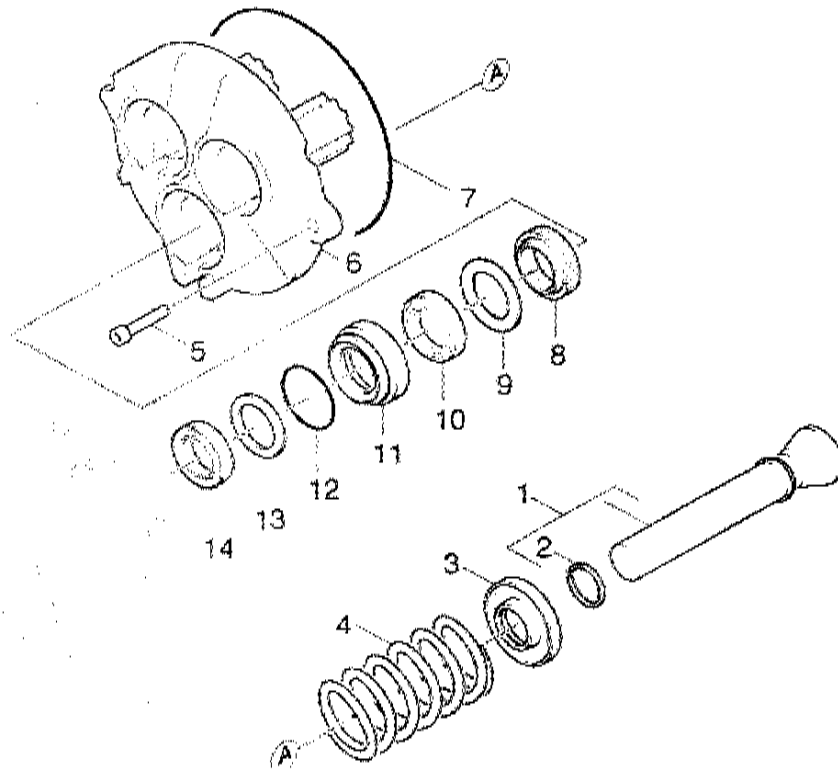
Stückliste mit Zeichnung

5.952-773 /

HD 890 /

2.5 KOLBEN

1011554999



1	4.553-124.0	KOLBEN KPL.	3
2	7.343-473.0	SPRENGRING A 18	3
3	5.030-602.0	FORMTEIL	3
4	5.332-139.0	SCHRAUBENFEDER	3
5	7.306-023.0	ZYL.SCHR. M 6X 25	2
6	5.060-326.0	GEHAEUSE	1
7	6.362-613.0	O-RING 101,27X 2,62	1
8	6.365-334.0	NUTRING 18X26X6/8	3
9	5.115-432.0	SCHEIBE	3
10	6.365-332.0	KOMPAKTDI. 18X28X6	3
11	5.112-340.0	BUCHSE	3
12	6.362-406.0	O-RING 33,05X 1,78	3
13	5.115-431.0	SCHEIBE	3

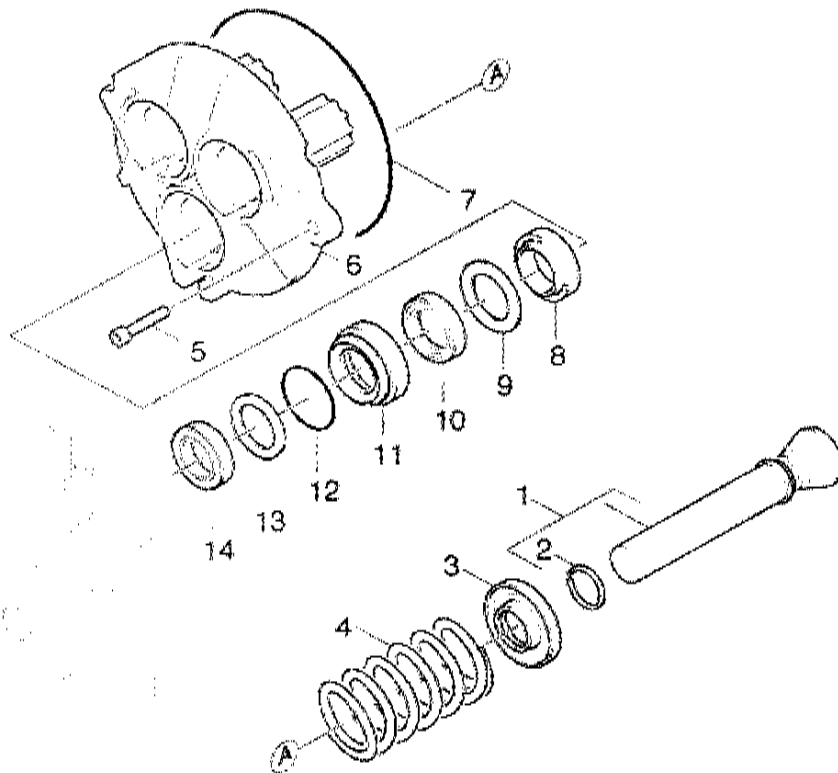
Stückliste mit Zeichnung

5.952-773 /

HD 890 /

2.5 KOLBEN

1011554999



14	6.365-333.0	NUTRING	18X26X5,4	3
100	2.883-114.0	PUMPENSET	HD 890	1

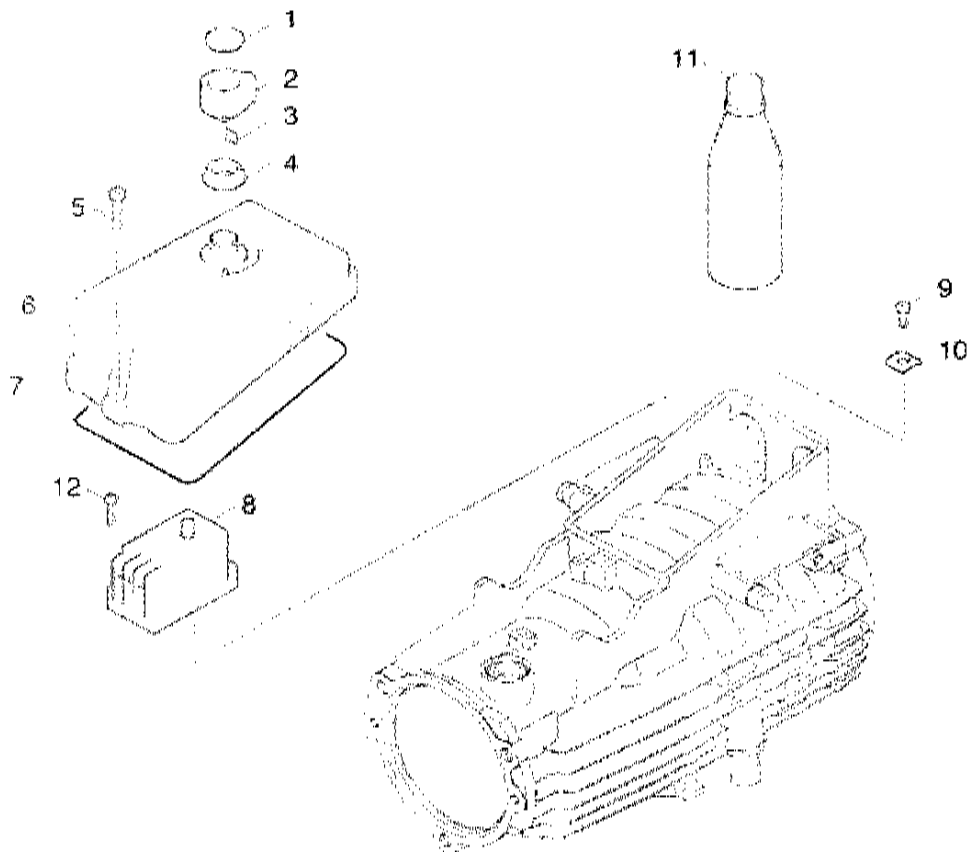
Stückliste mit Zeichnung

5.952-773 /

HD 890 /

3.1 SCHUTZSCHALTER

1011554999



1	5.132-010.0	STOPFEN	1
2	5.321-097.0	GRIFF	1
3	6.313-003.0	SICHERUNGSFEDER	1
4	5.363-135.0	DICHTRING	1
5	7.309-016.0	LINSENSCHR. M 4X 22	2
6	5.066-210.0	HAUBE	1
7	6.273-070.0	MOOSGUMMISCHNUR 4 ALS METERWARE BESTELLEN	1
8	6.631-190.0	MOTORSCHUTZSCHALTER	1
9	6.303-130.0	ERDUNGSSCHR. M5X 16	1
10	6.641-708.0	KLEMMSCHEIBE 5	1
11	6.288-050.0	MOTORENOEL 1L	1
12	6.303-067.0	SCHNEIDSCHR. M4X 20	1

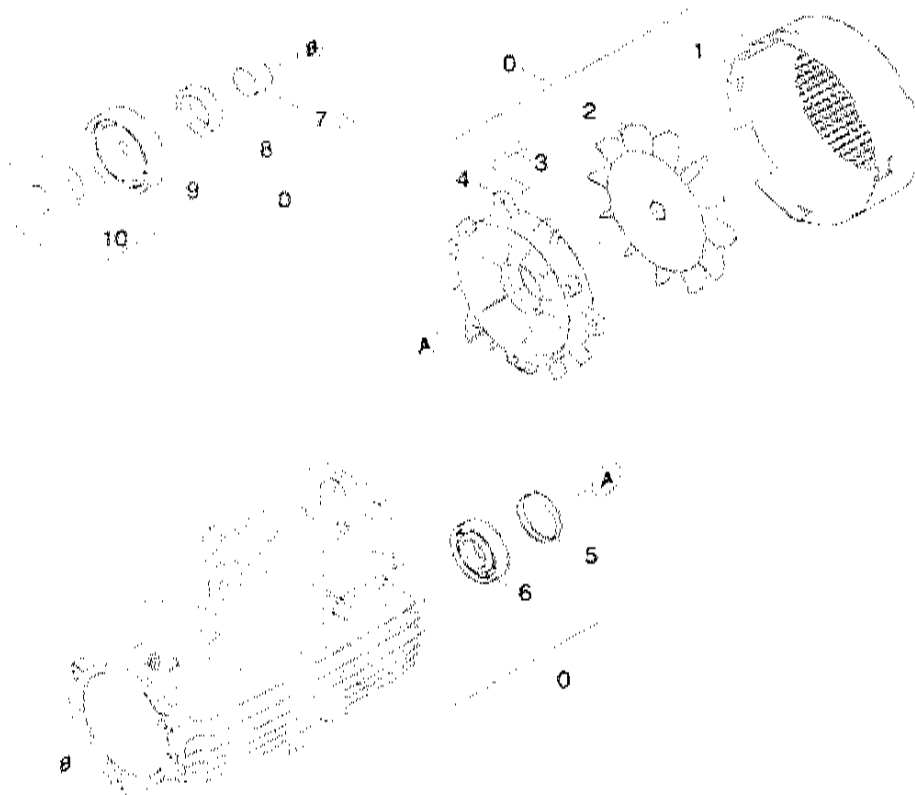
Stückliste mit Zeichnung

5.952-773 /

HD 890 /

3.2 ANTRIEB

1011554999



0	4.623-081.0 MOTOR KPL. / => 56551 / VERSION 1	1
0	4.623-186.0 MOTOR KPL. 56552 => / VERSION 2	1
1	5.692-019.0 LUFTFUEHRUNG	1
2	5.600-020.0 LUEFTERRAD	1
3	7.306-092.0 SCHRAUBE M 6X 20	3
4	5.063-390.0 DECKEL	1
5	6.343-171.0 TOLERANZRING	1
6	7.401-126.0 KUGELLAGER 6204-2Z	1
7	6.343-177.0 TOLERANZRING	1
8	7.367-017.0 RWDR A28 X 47 X 7	1
9	7.401-035.0 KUGELLAGER 7307B-TN	1

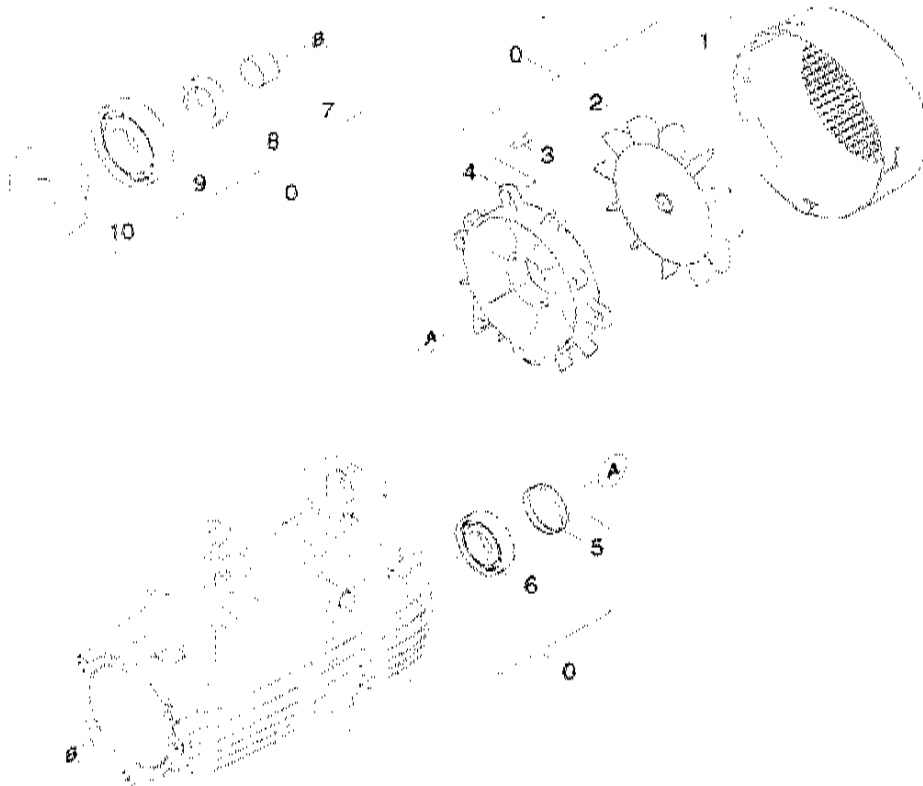
Stückliste mit Zeichnung

5.952-773 /

HD 890 /

3.2 ANTRIEB

1011554999



10	5.120-198.0 TAUMELSCHEIBE VERSION 1 / / VERSION 1	1
10	5.120-241.0 TAUMELSCHEIBE VERSION 2 / / VERSION 2	1

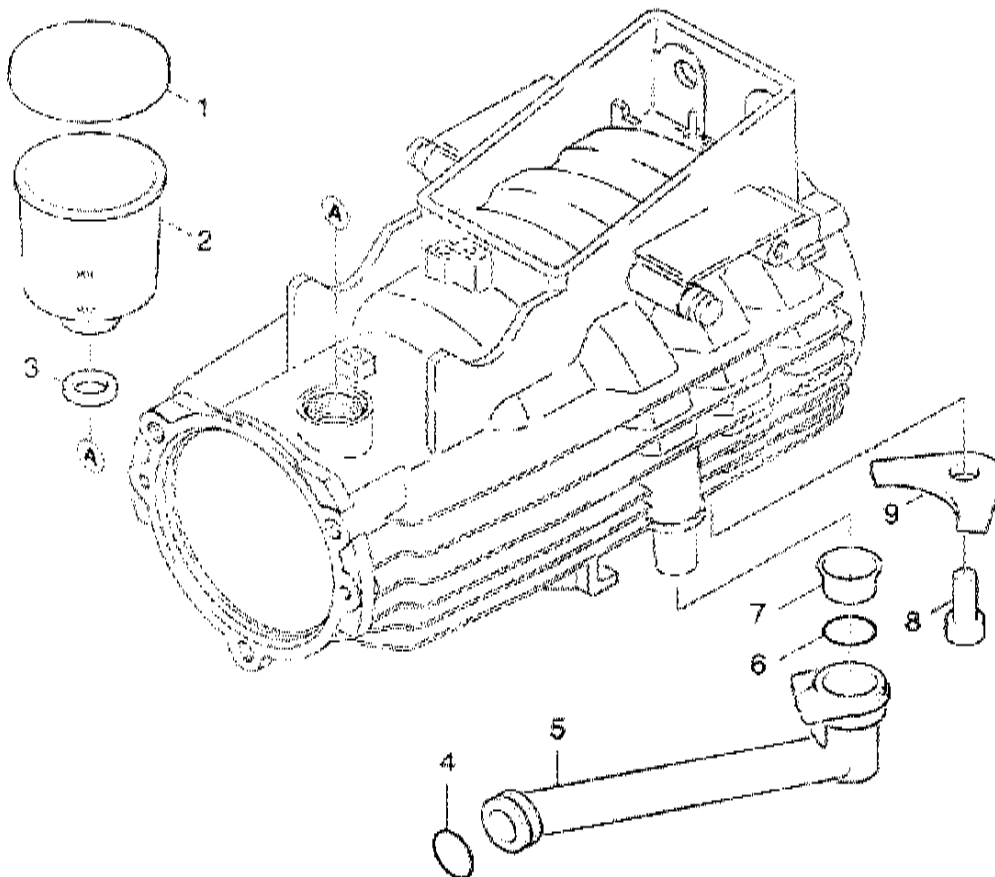
Stückliste mit Zeichnung

5.952-773

HD 890

3.3 EINZELTEILE

1011554999



1	5.063-249.0	DECKEL	1
2	5.070-048.0	BEHAELTER	1
3	6.362-168.0	O-RING 22,3 X 2,4	1
4	6.362-686.0	O-RING 20,0 X 3,0	1
5	5.427-137.0	KNOTENSTUECK	1
6	6.362-579.0	O-RING 17,5 X 3,5	1
7	5.110-341.0	HUELSE	1
8	6.303-135.0	ZYL.SCHR. M 6X 16	1
9	5.045-415.0	BLECHTEIL	1

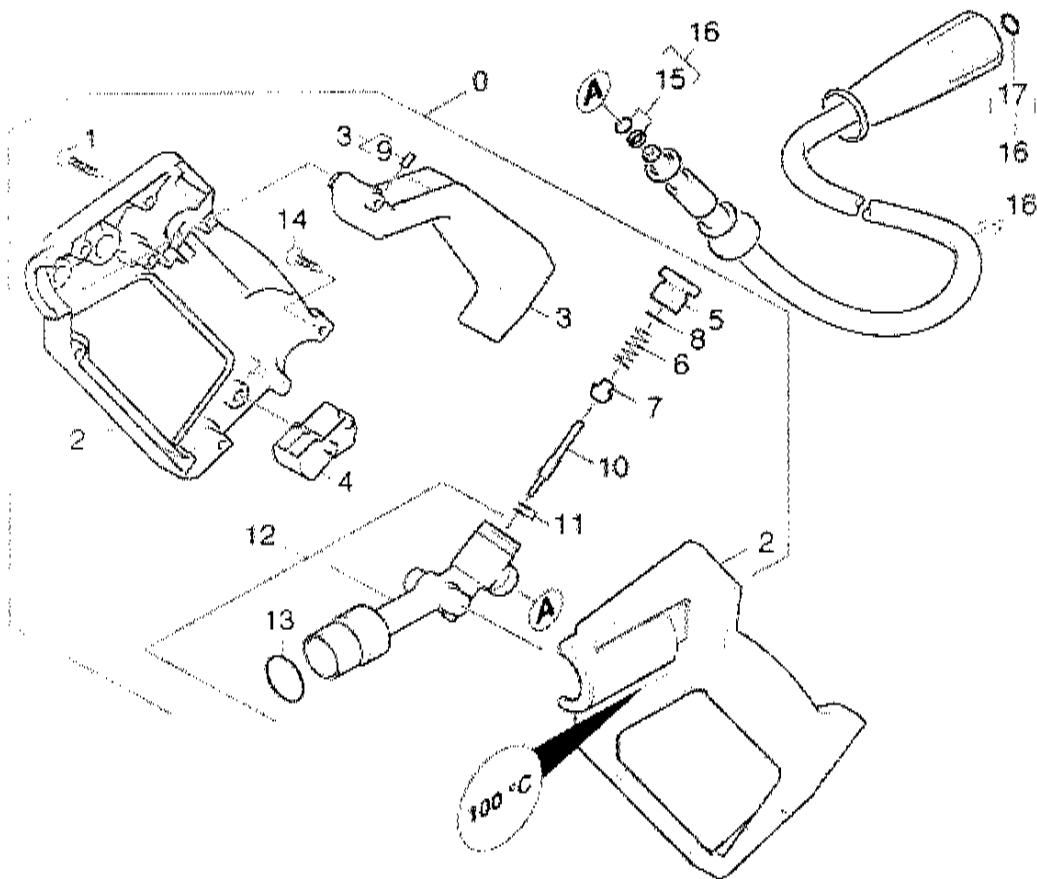
Stückliste mit Zeichnung

5.952-773 /

HD 890

4.1 HANDSPRITZPISTOLE - VERSION 1 /

1011554999



0	4.775-079.0	HANDSPRITZPISTOLE	1
1	6.303-024.0	LINSENSCHR. 4,2X22	6
2	5.321-206.0	GRIFFPAAR	1
3	4.481-050.0	HEBEL	1
4	5.481-052.0	HEBEL	1
5	5.411-067.0	VERSCHLUSSCHRAUBE	1
6	5.332-157.0	SCHRAUBENFEDER	1
7	5.582-058.0	VENTILTELLER	1
8	6.362-480.0	O-RING 12,42X 1,78	1
9	7.307-417.0	GEW.STIFT M 8X 16	1
10	5.107-094.0	STANGE	1
11	6.362-571.0	O-RING KPL./1ST.-R.	1
12	4.427-133.0	KNOTENSTUECK	1

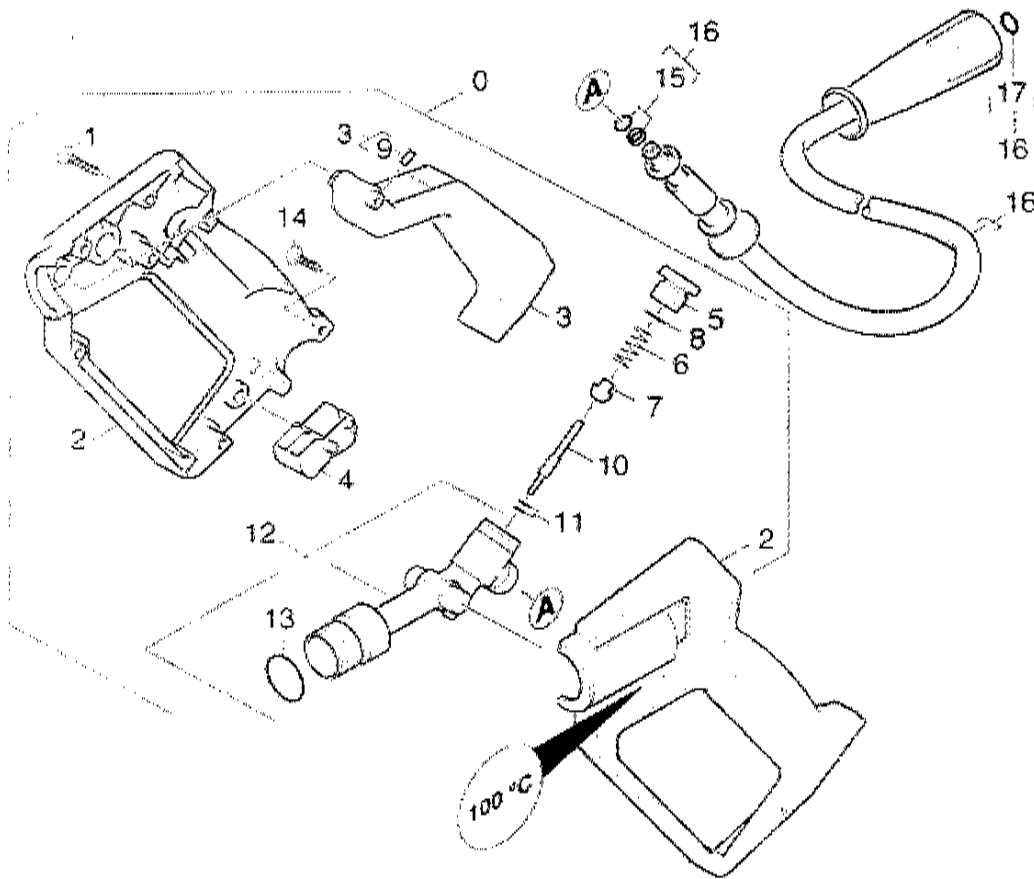
Stückliste mit Zeichnung

5.952-773 /

HD 890

4.1 HANDSPRITZPISTOLE - VERSION 1 /

1011554999



13	6.362-496.0	O-RING 17,12X 2,62	1
14	6.303-025.0	LINSENSCHR. 4,2X16	1
15	6.363-115.0	O-RING KPL./1ST.-R.	1
16	6.389-853.0	HD-SCHLAUCH DN6	1
17	2.880-296.0	ERSATZTEILSET	1
100	2.883-056.0	ERSATZTEILSET HD750	1

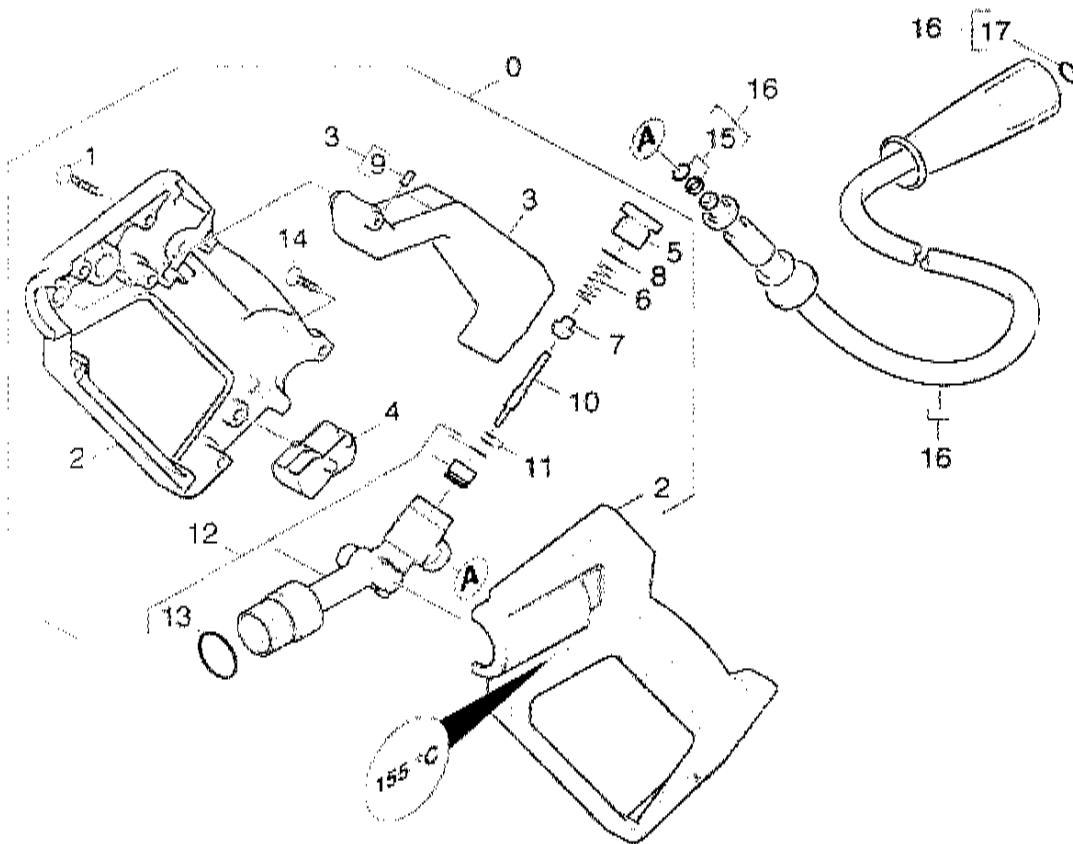
Stückliste mit Zeichnung

5.952-773 /

HD 890

4.2 HANDSPRITZPISTOLE - VERSION 2 /

1011554999



0	4.775-080.0	HANDSPRITZPISTOLE	1
1	6.303-024.0	LINSENSCHR. 4,2X22	6
2	5.321-230.0	GRIFFPAAR	1
3	4.481-050.0	HEBEL	1
4	5.481-052.0	HEBEL	1
5	5.411-067.0	VERSCHLUSSCHRAUBE	1
6	5.332-157.0	SCHRAUBENFEDER	1
7	5.582-084.0	VENTILTELLER	1
8	6.362-584.0	O-RING 12,42X 1,78	1
9	7.307-417.0	GEW.STIFT M 8X 16	1
10	5.107-097.0	STANGE	1
11	6.362-571.0	O-RING KPL./1ST.-R.	1
12	4.427-131.0	KNOTENSTUECK	1

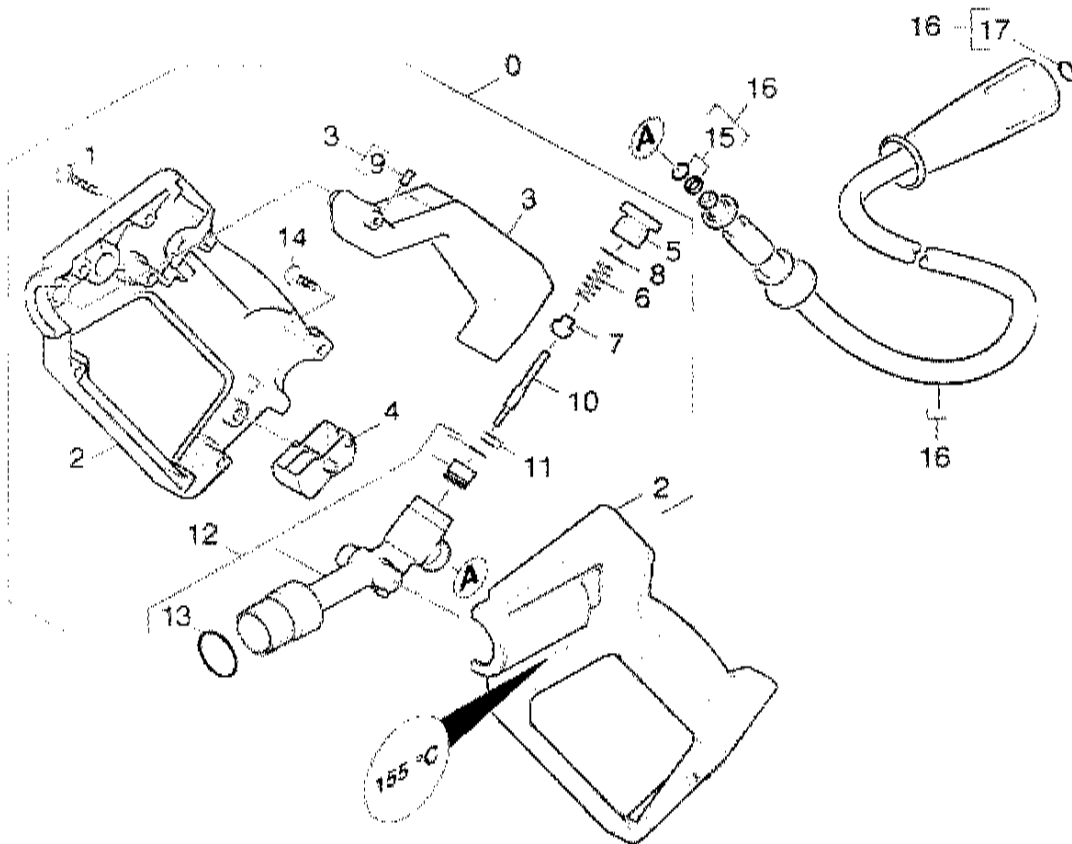
Stückliste mit Zeichnung

5.952-773 /

HD 890

4.2 HANDSPRITZPISTOLE - VERSION 2 /

1011554999



13	6.362-496.0	O-RING 17,12X 2,62	1
14	6.303-025.0	LINSENSCHR. 4,2X16	1
15	6.363-115.0	O-RING KPL./1ST.-R.	1
16	6.389-853.0	HD-SCHLAUCH DN6	1
17	2.880-296.0	ERSATZTEILSET	1
100	2.883-192.0	ERSATZTEILSET	1

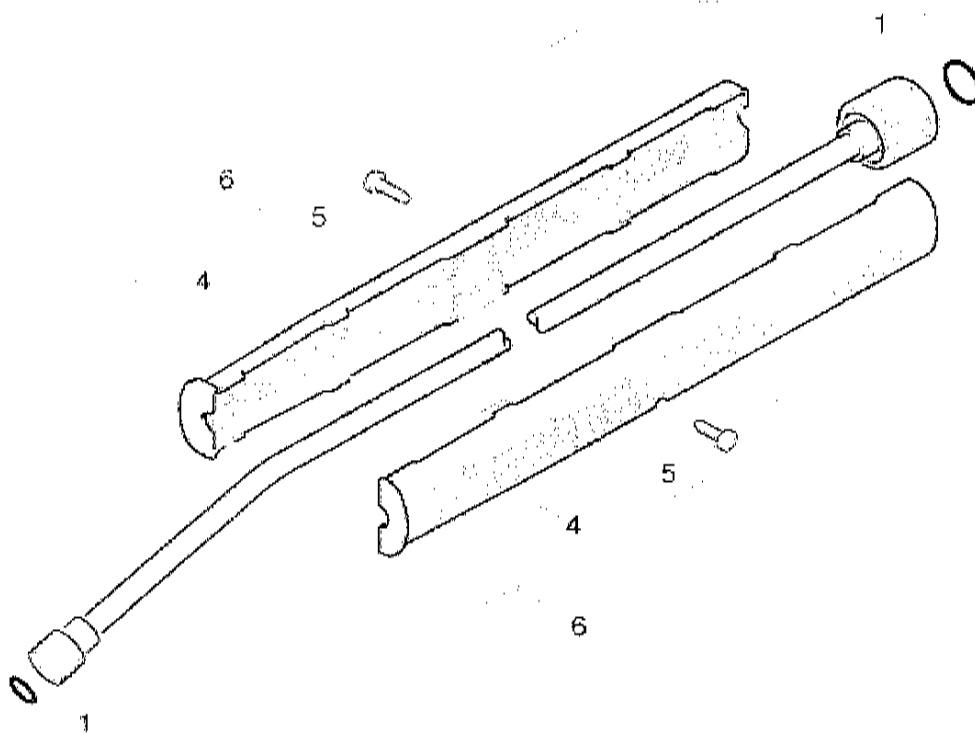
Stückliste mit Zeichnung

5.952-773 /

HD 890 /

4.3 STRAHLROHR

1011554999



4	5.321-150.0	GRIFF	2
5	6.303-025.0	LINSENSCHR. 4,2X16	2
6	4.760-184.0	STRAHLROHR	1
100	2.883-192.0	ERSATZTEILSET	1

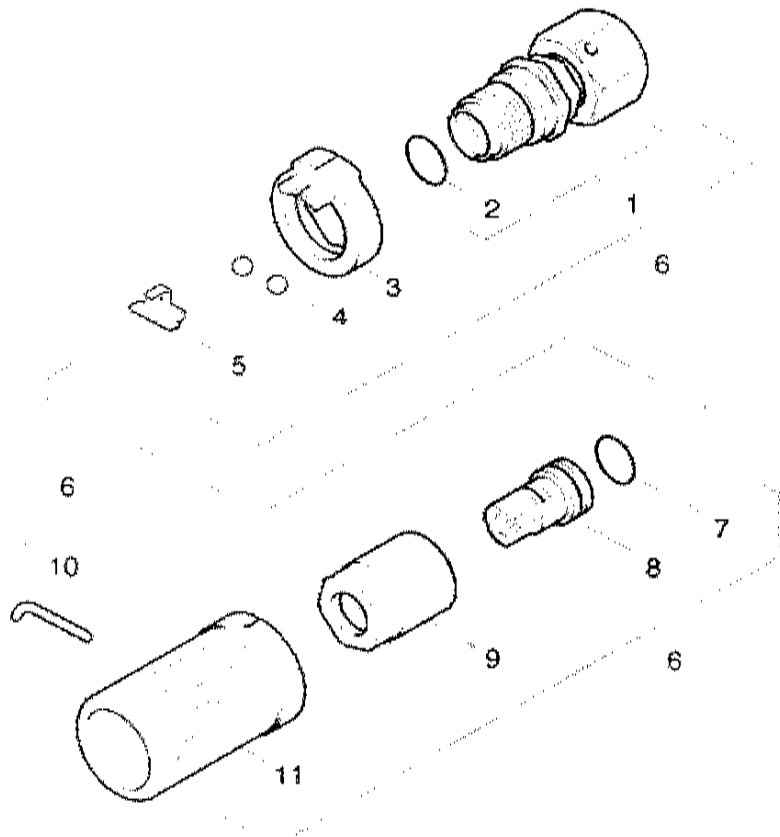
Stückliste mit Zeichnung

5.952-773 /

HD 890 /

4.4 DUESE

1011554999



9	5.311-117.0	6KT-MUTTER	1
10	5.037-059.0	HAKEN	1
11	5.394-269.0	SCHUTZTEIL	1
12	2.883-056.0	ERSATZTEILSET HD750	1