

www.ersatzteil-service.de

IBEA
POWER PRODUCTS

www.ersatzteilplan.de

Modello n.	Serie dal n.
IB-5324F	346
IB-5328F	960141
IB-5329F	962241
IB-5342F	296
IB-5360F	0001

Stampato n° P5090247

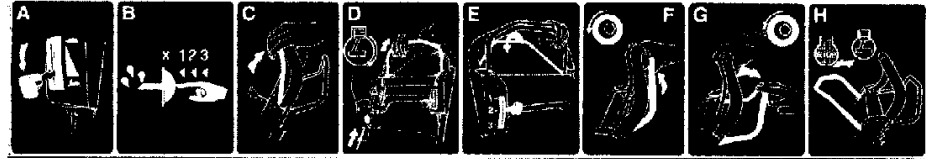
LISTA RICAMBI
SPARE PARTS LIST
ERSATZTEILLISTE
LISTE DES PIECES DE RECHANGE



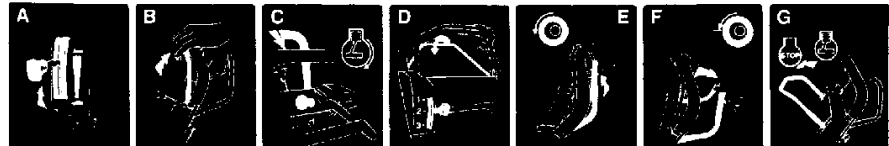
SERIE 530

[Ihr Ersatzteilspezialist im Internet](#)

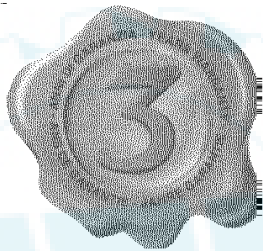
7



8



9



10



11



12



13



14



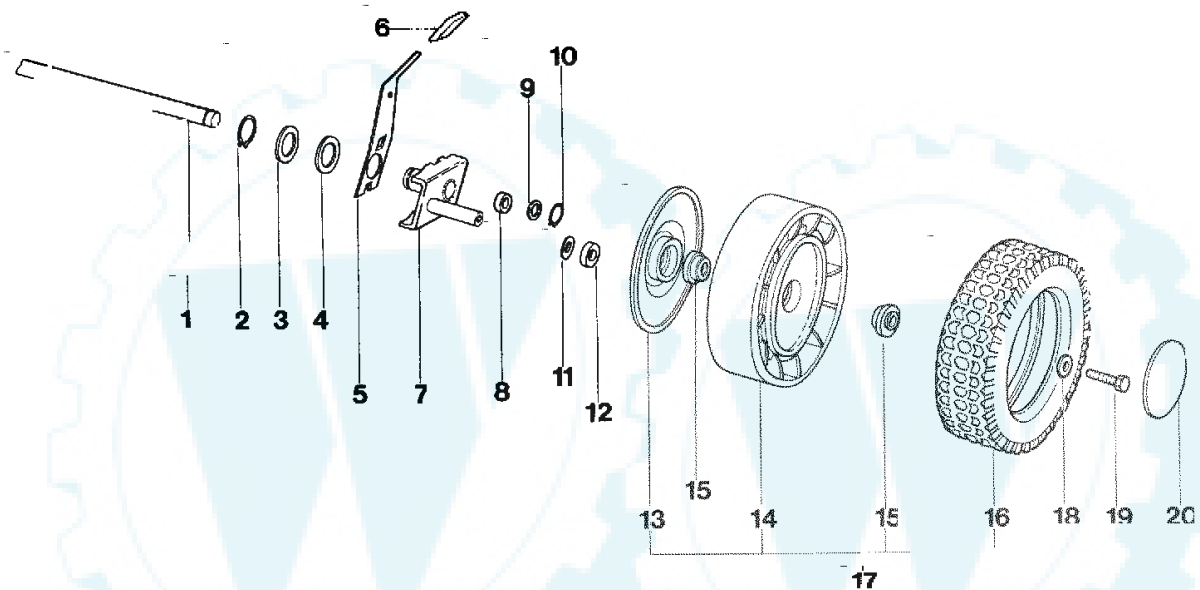
15



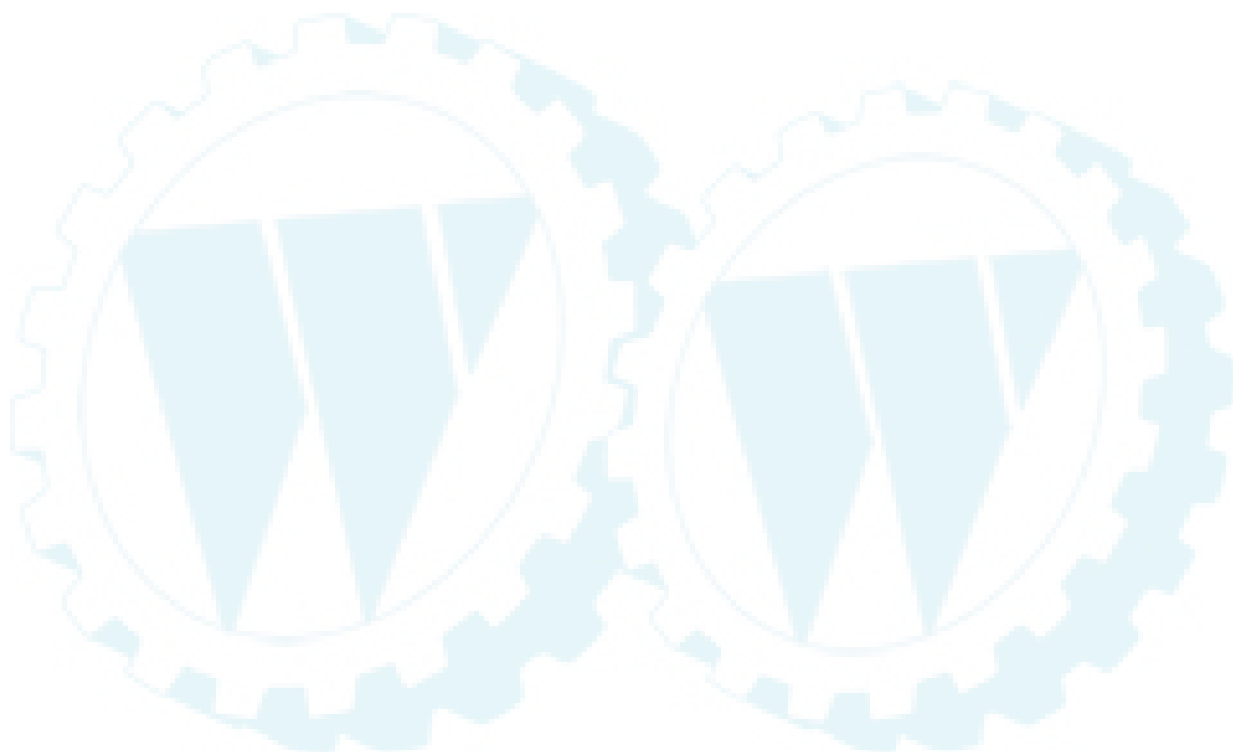
REF. N°	PART. N°	QTY	DESCRIZIONE	DESCRIPTION	DESCRIPTION	BESCHREIBUNG
1	P2020187		SCIVOLO ERBA	CHUTE DOOR	DÉFLECTEUR	LEITBLECH
2	P00011098	1	TELAIO CESTELLO	BAG FRAME	MONTURE	GESTELL
3	P3160042	1	SACCO	BAG	SAC	GRASFANGSACK
4	P2020149	1	DEFLETTORE	GRASS DEFLECTOR	DÉFLECTEUR	SCHUTZ
5	2020050A1	2	POMELLO	KNOB	POIGNÉE	MUTTER
6	P1050011	2	DADO	NUT	ÉCROU	MUTTER
7	P3120095VEN	1	STEGOLA INF. DX	LOWER HANDLEBAR	GUIDON INFÉRIEUR	HOLMUNTERTEIL
8	1010026A1	2	VITE	SCREW	VIS	SCHRAUBE
9	P1050011	2	DADO	NUT	ÉCROU	MUTTER
10	P1010082	2	VITE	SCREW	VIS	SCHRAUBE
11	P1010070	2	VITE	SCREW	VIS	SCHRAUBE
12	P1050011	1	MOTORE	ENGINE	MOTEUR	MOTOR
13	P1050011	3	DADO	NUT	ÉCROU	MUTTER
14	P3120096VEN	1	STEGOLA INF. SX	LOWER HANDLEBAR	GUIDON INFÉRIEUR	HOLMUNTERTEIL
15	P3020027	2	MOLLA	SPRING	RESSORT	FEDER
16	P3140238	2	DISTANZIALE	SPACER	DOUILLE	ABSTANZSTÜCK
17	P2020189	1	PORTELLO	SHIELD	PROTECTION	KLAPPE
18	P2020062	2	COPRIMOZZO	COVER	COUVERCLE	DECKEL
19	1010018A1	2	VITE	SCREW	VIS	SCHRAUBE
20	1020007A1	2	RONDELLA	WASHER	RONDELLE	SCHIBE
21	P2020083	2	COPERTONE	TYRE	PNEU	REIFEN
22	P3030013	4	CUCCINETTO	BEARING	PALIER	LAGER
23	P2020082	2	CERCCHIO ANTERIORE	FRONT HUB	JANTE ANT.	FELGE
24	P2020128	2	COPRIRUOTA ANTERIORE	WHEEL COVER	PROTECTION	ABDECKUNG
25	P00015176	2	RUOTA ANTERIORE	FRONT WHEEL ASS.Y	ROUE ANT. COMPL.	RAD KOMPL.
26	P2020088	2	DISTANZIALE	SPACER	RONDELLE	DISTANZBÜCHSE
27	P1020050	2	RONDELLA	SPRING WASHER	RONDELLE ÉLASTIQUE	FEDERSCHIBE
28	P4020028	2	PORTA RUOTA ANTERIORE	FRONT WHEEL SUPPORT	SUPPORT ROUE AVANT	RADHALTER
29	P1010116	2	VITE	SCREW	VIS	SCHRAUBE
30	P3040118	1	BUSSOLA	BUSHING	DOUILLE	BÜCHSE
31	P4020039	1	LEVA ANTERIORE SINISTRA	LEFT WHEEL LEVER	LEVIER ROUE GAUCHE	RADHEBEL L.
32	P3040118	2	BUSSOLA	BUSHING	DOUILLE	BÜCHSE
33	P2020077	2	POMELLO	KNOB	POIGNÉE	KNOPF
34	P1010079	2	VITE	SCREW	VIS	SCHRAUBE
35	P1010122	2	VITE	SCREW	VIS	SCHRAUBE
36	5040001A1	2	FASCETTA	CLAMP	COLLIER	RAPBAND
37	P2020087	2	FERMACAVO	RING	BAGUE	RING
38	P1080018	2	PERNO	PIN	GOUPILLE	STIFT
39	P2020188	1	COPRICINGHIA	BELT COVER	PROTECTION	KEILRIEMEN
40	P1060004	2	FISSATORE	WASHER	RONDELLE	SCHIBE
41	P4090014	1	SCOCCA	DECK	CHÂSSIS	GEHÄUSE
42	1020014A1	3	RONDELLA	WASHER	RONDELLE	SCHIBE
43	P1010097	2	VITE MOTORE (B&S)	SCREW (B&S)	VIS (B&S)	SCHRAUBE (B&S)
43	P1010098	1	VITE MOTORE (B&S)	SCREW (B&S)	VIS (B&S)	SCHRAUBE (B&S)
43	P1010135	3	VITE MOTORE (TECNA)	SCREW (TECNA)	VIS (TECNA)	SCHRAUBE (TECNA)
43	P1010166	3	VITE MOTORE (IB-5360F)	SCREW (IB-5360F)	VIS (IB-5360F)	SCHRAUBE (IB-5360F)
44	P1050012	2	DADO	NUT	ÉCROU	MUTTER
45	1090001A1	1	CHIAVETTA	KEY	CLAVETTE	SCHIBENFEDER
46	P3040309	1	BUSSOLA LAMA	BLADE BUSHING	DOUILLE DE COUTEAU	MESSERBÜCHSE
46	P3040102	1	BUSSOLA LAMA (IB-5360F)	BLADE BUSHING (IB-5360F)	DOUILLE DE COUTEAU (IB-5360F)	MESSERBÜCHSE (IB-5360F)
47	P4050028	1	LAMA	BLADE	LAME	MESSER
48	1110002A1	1	MOLLA	SPRING	RESSORT	FEDER
49	P1020067	1	RONDELLA	WASHER	RONDELLE	SCHIBE
50	P1010050	1	VITE LAMA	BLADE SCREW	VIS DE COUTEAU	MESSERSCHRAUBE
51	P01032298	1	TRAVERSINO	BRACE	RENFORCEMENT	VERSTEIFUNG
52	1010024A1	4	VITE	SCREW	VIS	SCHRAUBE
53	1050002A1	2	DADO	NUT	ÉCROU	MUTTER
54	P2020165	1	CAPOTTINA MOTORE	ENGINE COVER	COUVERCLE MOTEUR	MOTORABDECKUNG
			(IB-5324/5328, 5329, 5342F)	(IB-5324/5328, 5329, 5342F)	(IB-5324/5328, 5329, 5342F)	(IB-5324/5328, 5329, 5342F)
55	P1010154	2	VITE	SCREW	VIS	SCHRAUBE
			(IB-5324/5328, 5329, 5342F)	(IB-5324/5328, 5329, 5342F)	(IB-5324/5328, 5329, 5342F)	(IB-5324/5328, 5329, 5342F)
56	P00010098		CESTELLO COMPLETO	GRASS BAG ASS.Y	SAC DE RAMASSAGE COMPL.	GRASFANGSACK KOMPL.
57	P4020038		LEVA ANTERIORE DESTRA	R.H. WHEEL LEVER	LEVIER ROUE DROITE	RADHEBEL R.

Tav. 2

Assale posteriore, modello a spinta (IB-5324F)
Rear axle, push model (IB-5324F)
Essieux arrière, modèle à pousser (IB-5324F)
Hinterachse, handgestoßen Modell (IB-5324F)

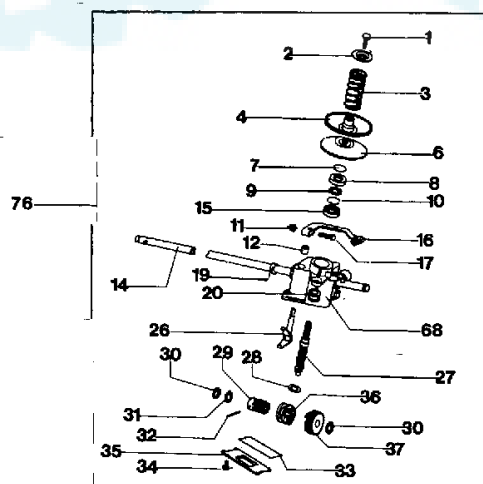
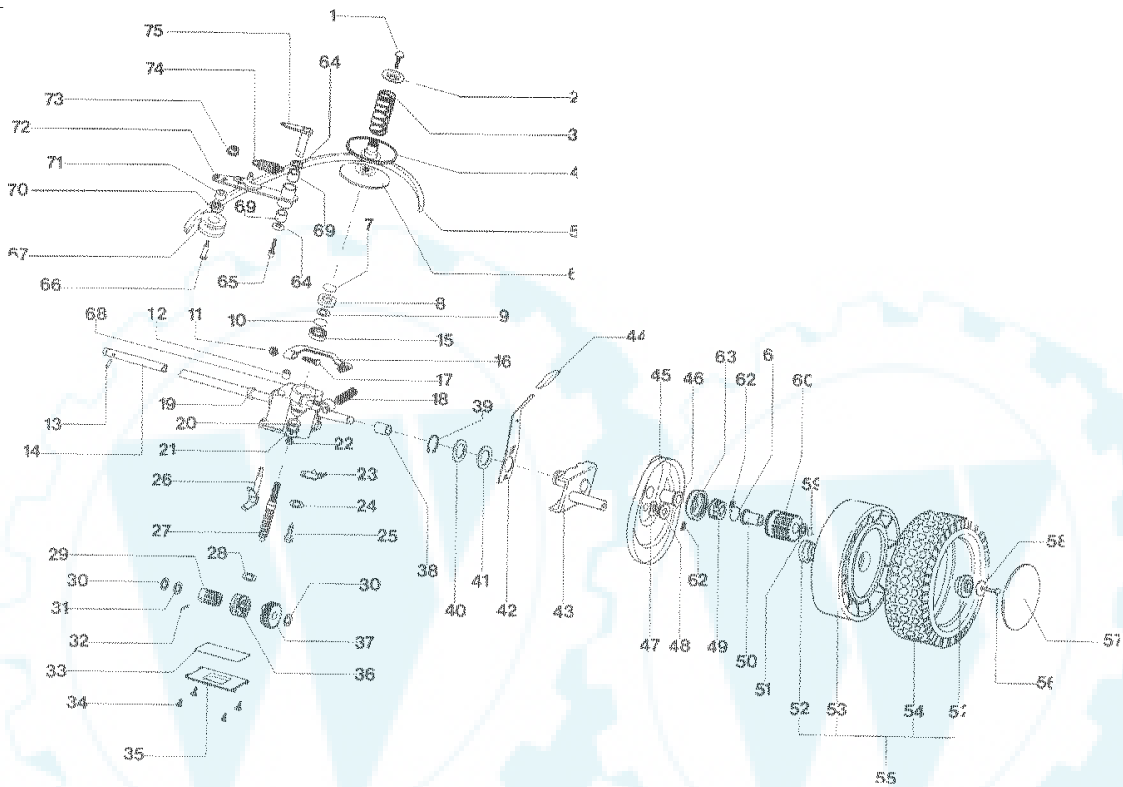


REF. N°	PART. N°	QTY	DESCRIZIONE	DESCRIPTION	DESCRIPTION	BESCHREIBUNG
1	P3040078	1	ALBERO	SHAFT	ARBRE	WELLE
2	P1070008	2	SEEGER	CIRCLIP	SEEGER	SEEGER
3	P1020058	2	RONDELLA	SPACER	DOUILLE	ABSTANDSSTÜCK
4	P1020057	2	RONDELLA	SPACER	DOUILLE	ABSTANDSSTÜCK
5	P4020019	1	LEVA ALZAR. POST. SIN.	LEFT REAR WHEEL LEVER	LEVIER ROUE POST. GAUCHE	RADHEBEL L.
6	P4020020	1	LEVA ALZAR. POST. DX	RIGHT REAR WHEEL LEVER	LEVIER ROUE POST. DROITE	RADHEBEL R.
7	P4020029	2	PORTA RUOTA POSTER.	REAR WHEEL SUPPORT	SUPPORT ROUE ARRIÈRE	RADHALTER
8	1030002A1	2	BUSSOLA	BUSHING	DOUILLE	BÜCHSE
9	1020000A1	2	RONDELLA	WASHER	RONDELLE	SCHEIBE
10	1070001A1	2	SEEGER	CIRCLIP	SEEGER	SEEGER
11	P1020050	2	RONDELLA	SPRING WASHER	RONDELLE ÉLASTIQUE	FEDERSCHEIBE
12	P2020088	2	DISTANZIALE	SPACER	RONDELLE	DISTANZBÜCHSE
13	P2020128	2	COPRIRUOTA ANTERIORE	WHEEL COVER	PROTECTION	ABDECKUNG
14	P2020082	2	CERCHIO ANTERIORE	FRONT HUB	JANTE ANT.	FELGE
15	P3030013	4	CUSCINETTO	BEARING	PALIER	LAGER
16	P2020083	2	COPERTONE	TYRE	PNEU	REIFEN
17	P00015176	2	RUOTA ANTERIORE	FRONT WHEEL ASS.Y	ROUE ANT. COMPL.	RAD KOMPL.
18	1020007A1	2	RONDELLA	WASHER	RONDELLE	SCHEIBE
19	1010018A1	2	VITE	SCREW	VIS	SCHRAUBE
20	P2020062	2	COPRIMOZZO	COVER	COUVERCLE	DECKEL



Tav. 3

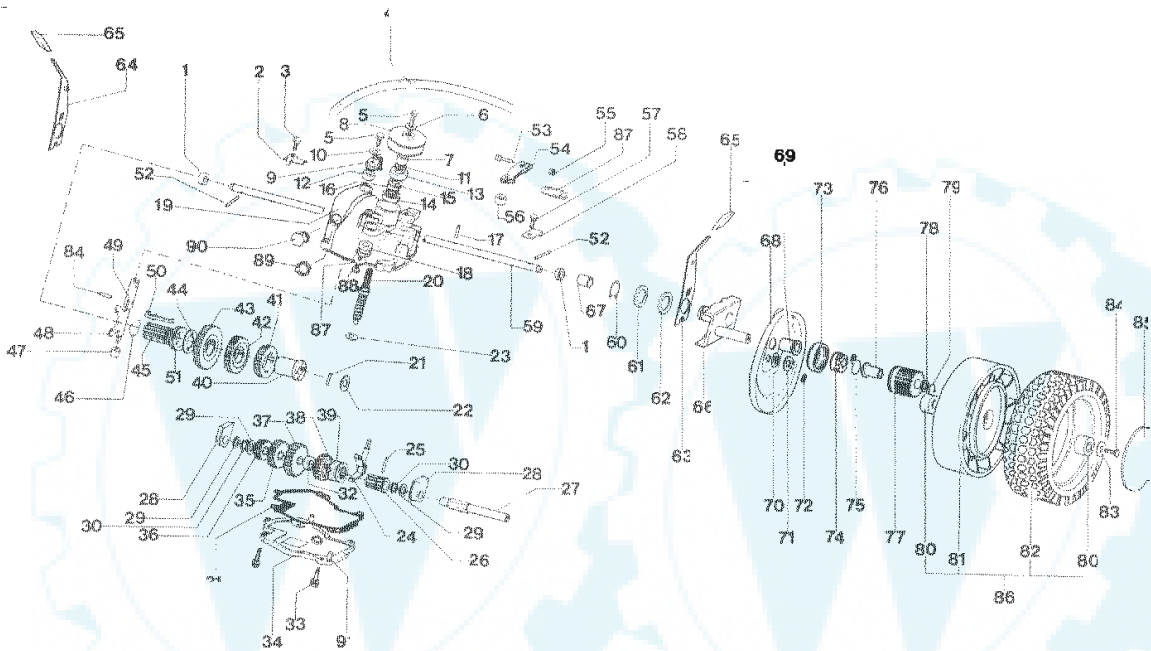
Assale posteriore e trasmissione, modello a trazione vario speed (IB-5328F, IB-5329F, IB-5342F)
Rear axle and gear box, self-propelled vario speed model (IB-5328F, IB-5329F, IB-5342F)
Essieux arrière et transmission, modèle tracté vario speed (IB-5328F, IB-5329F, IB-5342F)
Hinterachse und Getriebe, vario speed Modell mit Radantrieb (IB-5328F, IB-5329F, IB-5342F)



REF. N°	PART. N°	QTY	DESCRIZIONE	DESCRIPTION	DESCRIPTION	BESCHREIBUNG
2	P1010066	1	VITE	SCREW	VIS	SCHRAUBE
3	P4010044	1	RONDELLA	WASHER	RONDELLE	SCHEIBE
4	P3020032	1	MOLLA	SPRING	RESSORT	FEDER
5	P3040050	1	PULEGGIA	PULLEY	POULIE	RIEMENSCHLEIBE
6	P3010012	1	CINGHIA	BELT	COURROIRE	RIEMEN
7	P3040051	1	PULEGGIA	PULLEY	POULIE	RIEMENSCHLEIBE
8	P3170013	1	O-RING	SPACER	DOUILLE	ABSTANDSSTÜCK
9	P3170010	1	ANELLO DI TENUTA	OIL SEAL	JOINT D'ARBRE	WELLENDICHTRING
10	P1020051	1	RONDELLA	WASHER	RONDELLE	SCHEIBE
11	P1070004	1	SEEGER	CIRCLIP	SEEGER	SEEGER
12	1050003A1	1	DADO	NUT	ÉCROU	MUTTER
13	P3170012	1	ANELLO DI TENUTA	OIL SEAL	JOINT D'ARBRE	WELLENDICHTRING
14	P1080004	2	SPINA	PIN	GOUPILLE	STIFT
15	P3040075	1	ALBERO TRAZIONE	TRACTION SHAFT	ARBRE DE TRACTION	ANTRIEBSWELLE
16	P3030010	1	CUSCINETTO	BEARING	PALIER	LAGER
17	P4070011	1	LEVA TRAZIONE	TRACTION LEVER	LEVIER DE TRACTION	ANTRIEBSHEBEL
18	P1010075	1	VITE	SCREW	VIS	SCHRAUBE
19	P3020010	1	MOLLA	SPRING	RESSORT	FEDER
20	P3170011	2	ANELLO DI TENUTA	OIL SEAL	JOINT D'ARBRE	WELLENDICHTRING
21	P2040010	1	ANTIVIBRANTE	RUBBER TUBE	TUBE DE PROTECTION	SCHUTZ-HÜLLE
22	P1020054	1	RONDELLA	WASHER	RONDELLE	SCHEIBE
23	1010018A1	1	VITE	SCREW	VIS	SCHRAUBE
24	P4030010	1	COPERCHIETTO	COVER	COUVERCLE	DECKEL
25	P1020055	1	RONDELLA	WASHER	RONDELLE	SCHEIBE
26	P1010076	1	VITE	SCREW	VIS	SCHRAUBE
27	P3040041	1	FORCELLA INNESTO	FORK	FOURCHE	GABEL
28	P3040043	1	VITE SENZA FINE	WORM GEAR	VIS SANS FIN	SCHNECKE
29	P1020053	1	RONDELLA	SPACER	DOUILLE	ABSTANDSSTÜCK
30	P3050030	1	BUSSOLA	BUSHING	DOUILLE CANNELÉE	KEILHÜLSE
31	1020020A1	2	RONDELLA	WASHER	RONDELLE	SCHEIBE
32	P1020051	1	RONDELLA	WASHER	RONDELLE	SCHEIBE
33	P1080007	1	SPINA	PIN	GOUPILLE	STIFT
34	P3170014	1	O-RING	O-RING	JOINT TORIQUE	GUMMIERING
35	P1010076	4	VITE	SCREW	VIS	SCHRAUBE
36	P4110001	1	COPERCHIO	COVER	COUVERCLE	DECKEL
37	P00038099	1	INNESTO	SELECTOR COLLAR	MANCHON	SCHALTBÜCHSE
38	P00038199	1	RUOTA ELICOIDALE	WORM WHEEL	ROUE POUR VIS S. FIN	SCHNECKENRAD
39	3030003A1	2	CUSCINETTO	BEARING	PALIER	LAGER
40	P1070008	2	SEEGER	CIRCLIP	SEEGER	SEEGER
41	P1020058	2	RONDELLA	SPACER	DOUILLE	ABSTANDSSTÜCK
42	P1020057	2	RONDELLA	SPACER	DOUILLE	ABSTANDSSTÜCK
43	P4020019	1	LEVA ALZARUOTA POST. SX	LEFT REAR WHEEL LEVER	LEVIER ROUE POST. GAUCHE	RADHEBEL L.
44	P4020020	1	LEVA ALZARUOTA POST. DX	RIGHT REAR WHEEL LEVER	LEVIER ROUE POST. DROITE	RADHEBEL R.
45	P4020029	2	PORTA RUOTA POST.	REAR WHEEL SUPPORT	SUPPORT ROUE ARRIÈRE	RADHALTER
46	P2020077	2	POMELLO	KNOB	POIGNÉE	KNOF
47	P4030011	2	COPRIRUOTA POSTERIORE	WHEEL COVER	PROTECTION	ABDECKUNG
48	P2020070	2	BOCCOLA	BUSHING	DOUILLE	BÜCHSE
49	P1020050	2	RONDELLA	SPRING WASHER	RONDELLE ÉLASTIQUE	FEDERSCHLEIBE
50	P2020088	2	DISTANZIALE	SPACER	RONDELLE	DISTANZBÜCHSE
51	P2100001	2	CAMME CRICCHETTO	CAMME DRIVER	CLUQUETTE DE CAMME	MITNEMMER
52	P2020059	2	BUSSOLA	BUSHING	DOUILLE	BÜCHSE
53	1020020A1	2	RONDELLA	WASHER	RONDELLE	SCHEIBE
54	P3030013	4	CUSCINETTO	BEARING	PALIER	LAGER
55	P2020084	2	CERCHIO POSTERIORE	REAR HUB	FRETTE ARRIÈRE	HINTERFELGE
56	P2020083	2	COPERIONE	TYRE	PNEU	REIFEN
57	P00015276	2	RUOTA POSTERIORE	REAR WHEEL	ROUE ARRIÈRE	HINTERRAD
58	1010018A1	2	VITE	SCREW	VIS	SCHRAUBE
59	P2020062	2	COPRIMOZZO	COVER	COUVERCLE	DECKEL
60	1020007A1	2	RONDELLA	WASHER	RONDELLE	SCHEIBE
61	1070001A1	2	SEEGER	CIRCLIP	SEEGER	SEEGER
62	P3050031	2	RUOTA DENTATA	PIGNON	PIGNON	RITZEL
63	P3020012	2	MOLLA	SPRING	RESSORT	FEDER
64	P2110001	4	SALTARELLO	KEY	CLAVEITE	SCHLEIBENFEDER
65	P2020060	2	COPRIPIGNONE	CAGE	CAGE	KÄHG
66	1020020A1	2	RONDELLA	WASHER	RONDELLE	SCHEIBE
67	P1010074	1	VITE	SCREW	VIS	SCHRAUBE
68	P3040068	1	PERNO	PIN	GOUPILLE	STIFT
69	P3040063	1	PULEGGIA	PULLEY	POULIE	RIEMENSCHLEIBE
70	P00039199	1	SCATOLA RIDUTTORE	GEARBOX HOUSING	BOÎTE DE VITESSE	GETRIEBE
71	1030002A1	2	BUSSOLA	BUSHING	DOUILLE	BÜCHSE
72	P3030014	1	CUSCINETTO	BEARING	PALIER	LAGER
73	P3040064	1	DISTANZIALE	SPACER	ENTRETOISE	DISTANZBÜCHSE
74	P4010040	1	TENDICINGHIA	BELT TENSIONER	TENDEUR DE COURROIRE	RIEMENS-PANNER
75	P1050011	1	DADO	NUT	ÉCROU	MUTTER
76	P3020033Z1	1	MOLLA	SPRING	RESSORT	FEDER
77	P4010041	1	PERNO	PIN	GOUPILLE	STIFT
78	P2090002	1	RIDUTTORE COMPL.	GEAR BOX ASS.Y	RÉDUCTEUR COMPL.	FAHRGETRIEBE KOMP.

Tav. 4

Assale posteriore e cambio 3 marce (IB-5360F)
 Rear axle and gear box 3-speed (IB-5360F)
 Essieux arrière et transmission 3 vitesses (IB-5360F)
 Hinterachse und Fahrgetriebe 3-Gang (IB-5360F)

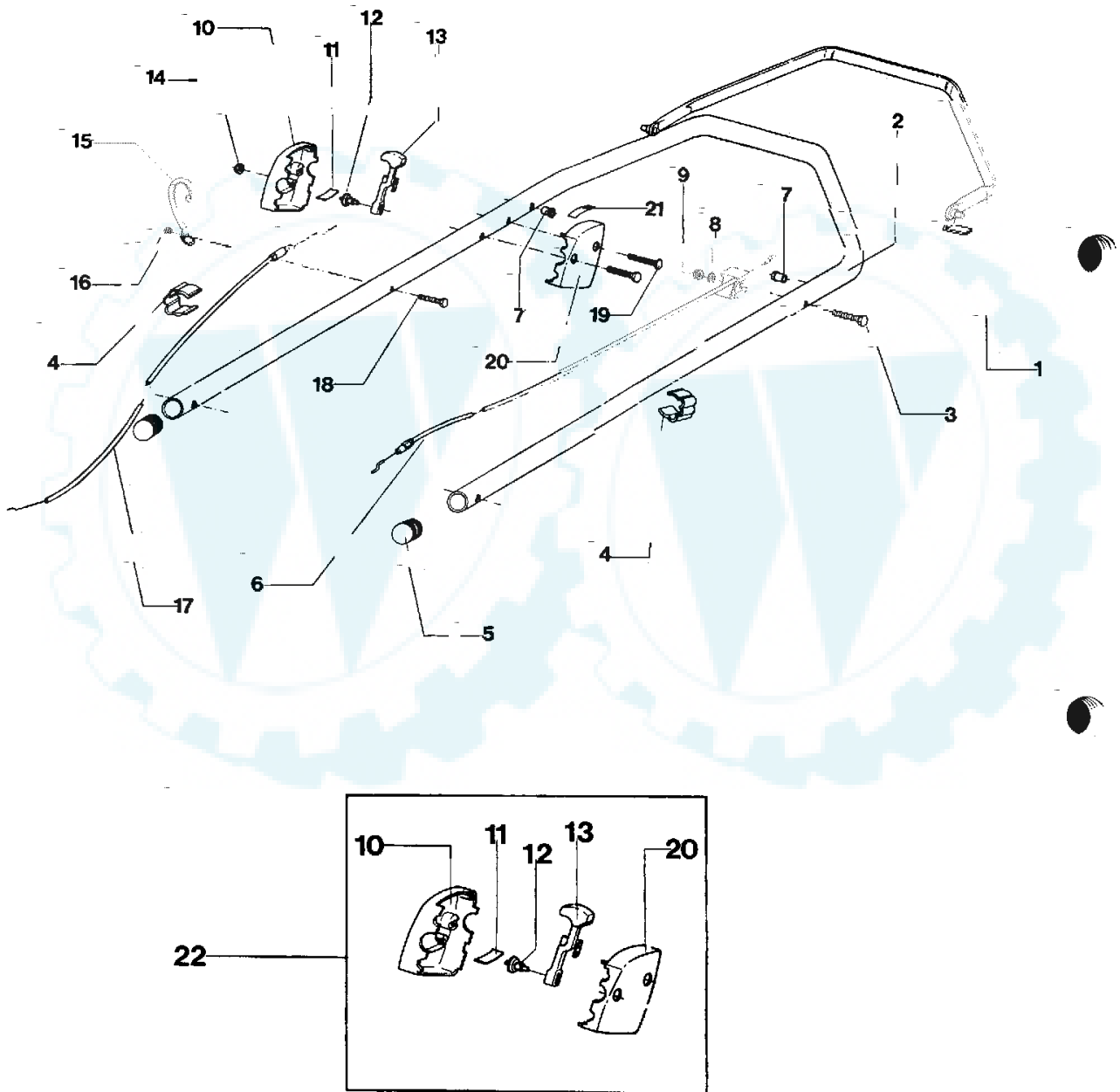


REF. N°	PART. N°	QTY	DESCRIZIONE	DESCRIPTION	DESCRIPTION	BESCHREIBUNG
1	P3170011	2	ANELLO DI TENUTA	OIL SEAL	JOINT D'ARBRE	WELLENDICHRING
2	P4010124	1	COPERCHIO	COVER	COUVERCLE	FEDERHALTER
3	I010018A1	1	VITE	SCREW	VIS	SCHRAUBE
4	P3010025	1	CINGHIA	TRANSMISSION BELT	COURROIRE DE TRANSMISS.	RIEMEN
5	I010018A1	2	VITE	SCREW	VIS	SCHRAUBE
6	I020007A1	1	RONDELLA	WASHER	RONDELLE	SCHIBE
7	P3040049	1	BUSSOLA	BUSHING	DOUILLE	BÜCHSE
8	P3040214	1	PULEGGIA	PULLEY	POULIE	RIEMENSCHIBE
9	P2020162	1	LEVA	LEVER	LEVIER	HEBEL
10	I020007A1	1	RONDELLA	WASHER	RONDELLE	SCHIBE
11	P3170013	1	O-RING	SPACER	DOUILLE	ABSTANDSSTÜCK
12	P3170011	1	ANELLO DI TENUTA	OIL SEAL	JOINT D'ARBRE	WELLENDICHRING
13	P3170010	1	ANELLO DI TENUTA	OIL SEAL	JOINT D'ARBRE	WELLENDICHRING
14	P3030010	1	CUSCINETTO	BEARING	PALIER	LAGER
15	P1020079	1	RASAMENTO	SPACER	DOUILLE	ABSTANDSSTÜCK

REF. N°	PART. N°	QTY	DESCRIZIONE	DESCRIPTION	DESCRIPTION	BESCHREIBUNG
16	P1070004		SEEGER	CIRCLIP	SEEGER	SEEGER
17	P1080015		SPINA	PIN	GOUPILLE	STIFT
18	P2040010		ANTIVIBRANTE	RUBBER TUBE	TUBE DE PROTECTION	SCHUTZHÜLLE
19	P00039219		SCATOLA CAMBIO	GEARBOX	BOÎTE DE VITESSE	GETRIEBE
20	P3040209		VITE SENZA FINE	WORM GEAR	VIS SANS FIN	SCHNECKE
21	P1080007		SPINA	PIN	GOUPILLE	STIFT
22	P1020079		RASAMENTO	SPACER	DOUILLE	ABSTANDSSTÜCK
23	P1020053		RONDELLA	SPACER	DOUILLE	ABSTANDSSTÜCK
24	P3040041	1	FORCELLA	FORK	FOURCHE	GABEL
25	P1080013	1	SPINA	PIN	GOUPILLE	STIFT
26	P00065452	1	BUSSOLA	BUSHING	DOUILLE	BÜCHSE
27	P3040205	1	ALBERO	SHAFT	ARBRE	WELLE
28	P3050036	2	SUPPORTO	SUPPORT	SUPPORT	HALTER
29	1020020A1	2	RONDELLA	WASHER	RONDELLE	SCHEIBE
30	1070001A1	2	SEEGER	CIRCLIP	SEEGER	SEEGER
31	P3170015	1	GUARNIZIONE	GASKET	JOINT	DICHTUNG
32	P3040206	1	DISTANZIALE	SPACER	DOUILLE	DISTANZBÜCHSE
33	P1010225	6	VITE	SCREW	VIS	SCHRAUBE
34	P00039419	1	COPERCHIO	COVER	PROTECTION	ABDECKUNG
35	P3050041	1	INGRANAGGIO	GEAR	ENGRANAGE	STIRNDRAD
36	P3050040	1	INGRANAGGIO	GEAR	ENGRANAGE	STIRNDRAD
37	P3050042	1	INGRANAGGIO	GEAR	ENGRANAGE	STIRNDRAD
38	P00038120	1	RUOTA DENTATA	WHEEL	ROUE	ZAHNRAD
39	P00038099	1	INNESTO	SELECTOR COLLAR	MANCHON	SCHALTBÜCHSE
40	P3050038	1	BUSSOLA	BUSHING	DOUILLE	BÜCHSE
41	P3050045	1	INGRANAGGIO	GEAR	ENGRANAGE	STIRNDRAD
42	P3050044	1	INGRANAGGIO	GEAR	ENGRANAGE	STIRNDRAD
43	P3050043	1	INGRANAGGIO	GEAR	ENGRANAGE	STIRNDRAD
44	P4010121	1	DISCHETTO	TEMPERED RING	BAGUE EN ACIER	RING GEHÄRTET
45	P2020161	1	BUSSOLA	BUSHING	DOUILLE	BÜCHSE
46	P3020024	1	ANELLO	CIRCLIP	SEEGER	SEEGER
47	P3050046	1	GUIDA LEVA INFERIORE	LOWER LEVER GUIDE	GUIDE INFÉRIEUR DE LEVIER	UNTERE FÜHRUNG
48	P4010122	1	LEVA SPINGI LINGUETTA	THRUST LEVER	LEVIER DE BUTÉE	ANLAUFHEBEL
49	P3040216	1	GUIDA LEVA SUPERIORE	UPPER LEVER GUIDE	GUIDE SUPÉRIEUR DE LEVIER	OBERE FÜHRUNG
50	P3050039	1	LINGUETTA SELETRICE	SELECTOR TAB	PATIE DE SELECTEUR	SCHALTFINGER
51	P3040204	1	ANELLO SPINGILINGUETTA	THRUST RING	BAGUE DE BUTÉE	ANLAUFRING
52	P1080004	2	SPINA	PIN	GOUPILLE	STIFT
53	P1010157	1	VITE	SCREW	VIS	SCHRAUBE
54	P4010123	1	LEVA DI TRAZIONE	TRACTION LEVER	LEVIER DE TRACTION	ANTRIEBSHEBEL
55	1050002A1	1	DADO	NUT	ÉCROU	MUTTER
56	P3170012	1	ANELLO DI TENUTA	OIL SEAL	JOINT D'ARBRE	WELLENDICHTRING
57	1010018A1	1	VITE	SCREW	VIS	SCHRAUBE
58	P4010125	1	COPERCHIO	COVER	COUVERCLE	DECKEL
59	P3040292	1	ALBERO DI TRASMISSIONE	TRANSMISSION SHAFT	ARBRE DE TRASMISSION	ANTRIEBSWELLE
60	P1070008	2	SEEGER	CIRCLIP	SEEGER	SEEGER
61	P1020058	2	RONDELLA	SPACER	DOUILLE	ABSTANDSSTÜCK
62	P1020057	2	RONDELLA	SPACER	DOUILLE	ABSTANDSSTÜCK
63	P4020019	1	LEVA ALZARUOTA POST. SX	LEFT REAR WHEEL LEVER	LEVIER ROUE POST. GAUCHE	RADHEBEL L.
64	P4020020	1	LEVA ALZARUOTA POST. DX	RIGHT REAR WHEEL LEVER	LEVIER ROUE POST. DROITE	RADHEBEL R.
65	P2020077	2	POMELLO	KNOPF	POIGNÉE	KNOPF
66	P4020029	2	PORTA RUOTA POST.	REAR WHEEL SUPPORT	SUPPORT ROUE POST.	HALTER
67	3030003A1	2	CUSCINETTO	BEARING	PALIER	LAGER
68	P4030011	2	COPRIRUOTA	WHEEL COVER	PROTECTION	ABDECKUNG
69	P2020070	2	BOCCOLA	BUSHING	DOUILLE	BÜCHSE
70	P1020050	2	RONDELLA	SPRING WASHER	RONDELLE ÉLASTIQUE	FEDERSCHEIBE
71	P2020088	2	DISTANZIALE	SPACER	RONDELLE	DISTANZBÜCHSE
72	P2110001	4	SALTERELLO	KEY	CLAVETTE	SCHLEIBENFEDER
73	P2020060	2	COPRIPIGNONE	CAGE	CAGE	KÄFIG
74	P2110001	2	SALTERELLO	KEY	CLAVETTE	SCHLEIBENFEDER
75	P3020012	2	MOLLA	SPRING	RESSORT	FEDER
76	P2020059	2	BUSSOLA	BUSHING	DOUILLE	BÜCHSE
77	P3050031	2	RUOTA DENTATA	PINION	PIGNON	RITZEL
78	1020020A1	2	RONDELLA	WASHER	RONDELLE	SCHEIBE
79	1070001A1	2	SEEGER	CIRCLIP	SEEGER	SEEGER
80	P3030023	4	CUSCINETTO	BEARING	PALIER	LAGER
81	P2020207	2	CERCHIO POSTERIORE	REAR WHEEL HUB	JANTE POST.	FELGE
82	P2020083	2	COPERTONE	TYRE	PNEU	REIFEN
83	1020007A1	2	RONDELLA	WASHER	RONDELLE	SCHEIBE
84	1010018A1	2	VITE	SCREW	VIS	SCHRAUBE
85	P2020062	2	COPRIMOZZO	COVER	COUVERCLE	DECKEL
86	P00015276	2	RUOTA POSTERIORE	WHEEL ASS.Y	ROUE COMPL.	RAD KOMPL.
87	P1020054		RONDELLA	WASHER	RONDELLE	SCHEIBE
88	P1010173		VITE	SCREW	VIS	SCHRAUBE
89	P3040264		GHERA	COLLAR	FRETE	ZWINGE
90	P5060003		INDICATORE DI LIV. OLIO	OIL LEVEL INDICATOR	INDICATEUR NIVEAU D'HUILE	ÖLSTANDANZEIGER
91	P1080014	2	SPINA	PIN	GOUPILLE	STIFT
92	P00078719	1	CAMBIO MARCE COMPL.	GEARBOX COMPL.	TRANSMISSION COMPL.	FAHRGETRIEBE KOMPL.

Tav. 5

Stegola superiore e comandi, modello a spinta (IB-5324F)
Upper handle and controls, self-propelled model (IB-5324F)
Guidon supérieur et éléments de commande, modèle tracté (IB-5324F)
Lenkeroberteil und Bedienungselemente, Modell mit Radantrieb (IB-5324F)



REF. N°	PART. N°	QTY	DESCRIZIONE	DESCRIPTION	DESCRIPTION	BESCHREIBUNG
	P4080037VE	1	MANIGLIA SYSTEM 2	SYSTEM 2 LEVER	LEVIER SYSTEM 2	SYSTEM 2 HEBEL
2	P3120105VE	1	STEGOLA SUP.	UPPER HANDLEBAR	GUIDON SUPÉRIEUR	D. FÜHRUNGSHOLM
3	P1010203	1	VITE	SCREW	VIS	SCHRAUBE
4	P2020080	1	FERMA CAVO	CLIP	CLIP	HALTER
5	P2020142	2	TAPPO	PLUG	BOUCHON	PFROPFEN
6	P5010060	1	CAVO	CABLE	CABLE	KABEL
7	P3040123	2	BUSSOLA	BUSHING	DOUILLE	BÜCHSE
8	1020013A1		RONDELLA	WASHER	RONDELLE	SCHEIBE
9	1050003A1	1	DADO	NUT	ÉCROU	MUTTER
10	P2020374	1	SCATOLA ACCELERATORE	THROTTLE HOUSING	BOÎTE DE GAZ	GASGEHÄUSE
11	P4010059	2	MOLLA	SPRING	RESSORT	FEDER
12	P2020108	1	NOTTOLINO	BOLT	BOULON	STIFT
13	P00065099	1	LEVA ACCELERATORE	THROTTLE LEVER	LEVIER DE COMMANDE	GASHEBEL
14	1050003A1	1	DADO	NUT	ÉCROU	MUTTER
15	P01068343		SUPPORTO	STARTER HOLDER	SUPPORT	HALTER
16	1050002A1		DADO	NUT	ÉCROU	MUTTER
17	P5020066	1	CAVO ACCELERATORE	THROTTLE CABLE	CÂBLE DE GAZ	GASKABEL
18	1010002A1	1	VITE	SCREW	VIS	SCHRAUBE
19	P1010102	2	VITE	SCREW	VIS	SCHRAUBE
20	P2020375		SCATOLA ACCELERATORE	THROTTLE HOUSING	BOÎTE DE GAZ	GASGEHÄUSE
21	P5140552		DECALCO	DECAL	MARQUAGE	AUFKLEBER
22	P3060052		SCATOLA ACC. COMPL.	THROTTLE HOUSING ASS.Y	BOÎTE DE GAS COMPL.	GASGEHÄUSE KOMPL.



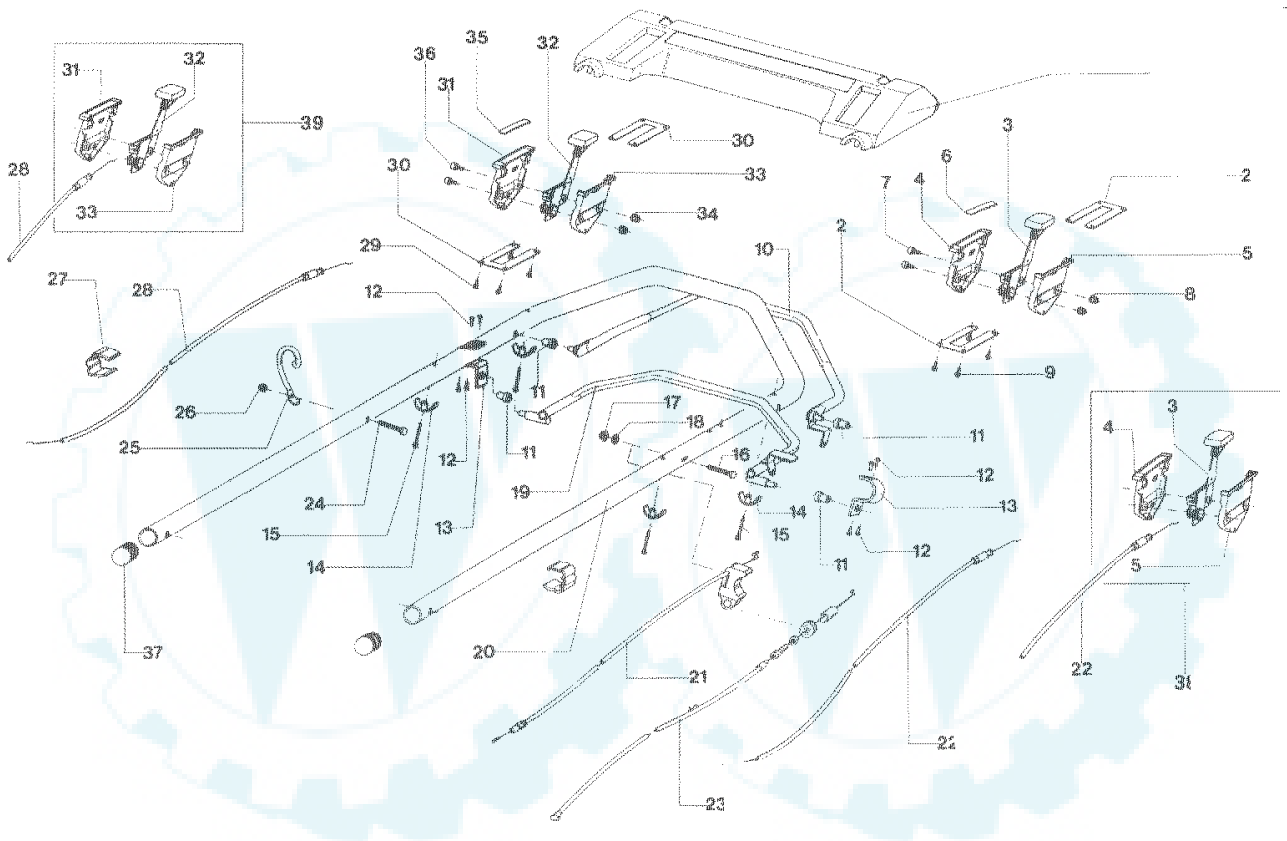
Tav. 6

Stegola superiore e comandi, modello a trazione vario speed (IB-5328F, IB-5329F, IB-5342F)

Upper handle and controls, self-propelled vario speed model (IB-5328F, IB-5329F, IB-5342F)

Guidon supérieur et éléments de commande, modèle tracté vario speed (IB-5328F, IB-5329F, IB-5342F)

Lenkeroberteil und Bedienungselemente, vario speed Modell mit Radantrieb (IB-5328F, IB-5329F, IB-5342F)



REF. N°	PART. N°	QTY	DESCRIZIONE	DESCRIPTION	DESCRIPTION	BESCHREIBUNG
1	P2020364		TRAVERSINO	CONTROL PANEL	PANNEAU DE CONTRÔLE	SCHALTAFEL
2	P4010217ZT	2	SOSTEGNO	SUPPORT	SUPPORT	HALTER
3	P3090008	1	LEVA VARIATORE	SPEED VARIATOR LEVER	LEVIER DE VITESSE	HEBEL (GESCHWINDIGKEIT)
4	P2020366	1	SEMISCATOLA DX	HALF HOUSING, R.H.	SEMI-BOÎTE DROITE	HALBGEHÄUSE, R.
5	P2020365	1	SEMISCATOLA SX	HALF HOUSING, L.H.	SEMI-BOÎTE GAUCHE	HALBGEHÄUSE, L.
6	P5140548	1	DECALCO	DECAL	MARQUAGE	AUFKLEBER
7	P1010207	2	VITE	SCREW	VIS	SCHRAUBE
8	1050002A1	2	DADO	NUT	ÉCROU	MUTTER
9	P1010205	4	VITE	SCREW	VIS	SCHRAUBE
10	P4080033VE	1	MANIGLIA TRAZIONE	TRACTION LEVER	LEVIER DE TRACTION	ANTRIEBSHEBEL
11	P3040123	4	BUSSOLA	BUSHING	DOUILLE	BÜCHSE
12	P1020106	8	RIVETTO	RIVET	RIVET	NIET
13	P4010222ZN	2	SUPPORTO	SUPPORT	SUPPORT	HALTER
14	P2020369	4	CAVALLOTTO	RETAINER	ARRÊT	HALTER
15	P1010204	4	VITE	SCREW	VIS	SCHRAUBE
16	P1010203		VITE	SCREW	VIS	SCHRAUBE
17	1050003A1	1	DADO	NUT	ÉCROU	MUTTER
18	1020013A1	1	RONDELLA	WASHER	RONDELLE	SCHEIBE
19	P4080034VE	1	MANIGLIA SYSTEM 2	SYSTEM 2 LEVER	LEVIER SYSTEM 2	SYSTEM 2 HEBEL
20	P3120094VE	1	STEGOLA SUPERIORE	UPPER HANDLEBAR	GUIDON SUPÉRIEUR	OB. FÜHRUNGSHOLM
21	P5010051	1	CAVO SYSTEM 2	SYSTEM 2 CABLE	CÂBLE SYSTEM 2	SYSTEM 2 KABEL
21	P5010064	1	CAVO SYSTEM 2 (5342F)	SYSTEM 2 CABLE (5342F)	CÂBLE SYSTEM 2 (5342F)	SYSTEM 2 KABEL (5342F)
22	P5010057	1	CAVO VARIATORE	SPEED VARIATOR CABLE	CÂBLE DE VITESSE	KABEL (GESCHWINDIGKEIT)
23	P5010058	1	CAVO TRAZIONE	TRACTION CABLE	CÂBLE DE TRACTION	ANTRIEBSKABEL
24	1010002A1	1	VITE	SCREW	VIS	SCHRAUBE
25	P01068343	1	SUPPORTO	STARTER HOLDER	SUPPORT	HALTER
26	1050002A1	1	DADO	NUT	ÉCROU	MUTTER
27	P2020080	2	FERMA CAVO	CLIP	CLIP	HALTER
28	P5020066	1	CAVO ACCELERATORE	THROTTLE CABLE	CÂBLE DE GAZ	GASKABEL
28	P5020071	4	CAVO ACCELER. (5342F)	THROTTLE CABLE (5342F)	CÂBLE DE GAZ (5342F)	GASKABEL (5342F)
29	P1010205	1	VITE	SCREW	VIS	SCHRAUBE
30	P4010217ZT	2	SOSTEGNO	SUPPORT	SUPPORT	HALTER
31	P2020366	1	SEMISCATOLA DX	HALF HOUSING, R.H.	SEMI-BOÎTE DROITE	HALBGEHÄUSE, R.
32	P3090006	1	LEVA ACCELERATORE	THROTTLE LEVER	LEVIER DE GAZ	GASHEBEL
33	P2020365	1	SEMISCATOLA SX	HALF HOUSING, L.H.	SEMI-BOÎTE GAUCHE	HALBGEHÄUSE, L.
34	1050002A1	2	DADO	NUT	ÉCROU	MUTTER
35	P5140547	1	DECALCO	DECAL	MARQUAGE	AUFKLEBER
36	P1010207	2	VITE	SCREW	VIS	SCHRAUBE
37	P2020142	2	TAPPO	PLUG	BOUCHON	PFRÖPFEN
38	P3080005		SCATOLA VARIAT. COMPL.	SPEED VAR. HOUSING ASS.Y	BOÎTE DE VITESSE COMPL.	KABEL KOMP. (GESCHWINDIGKEIT)
39	P3080004		SCATOLA ACC. COMPL.	THROTTLE HOUSING ASS.Y	BOÎTE DE GAZ COMPL.	GASKABEL KOMPL.

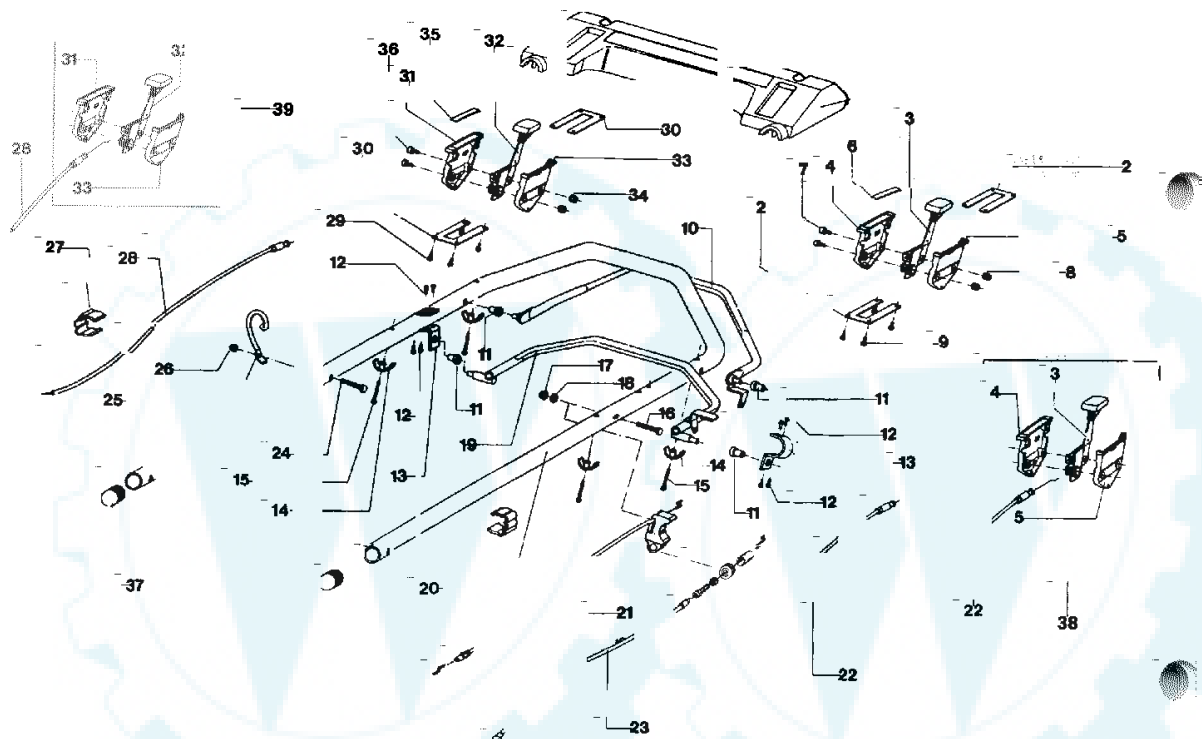
Tav. 7

Stegola superiore e comandi, modello a 3 marce (IB-5360F)

Upper handle and controls, self-propelled 3-speed model (IB-5360F)

Guidon supérieur et éléments de commande, modèle tracté 3 vitesses (IB-5360F)

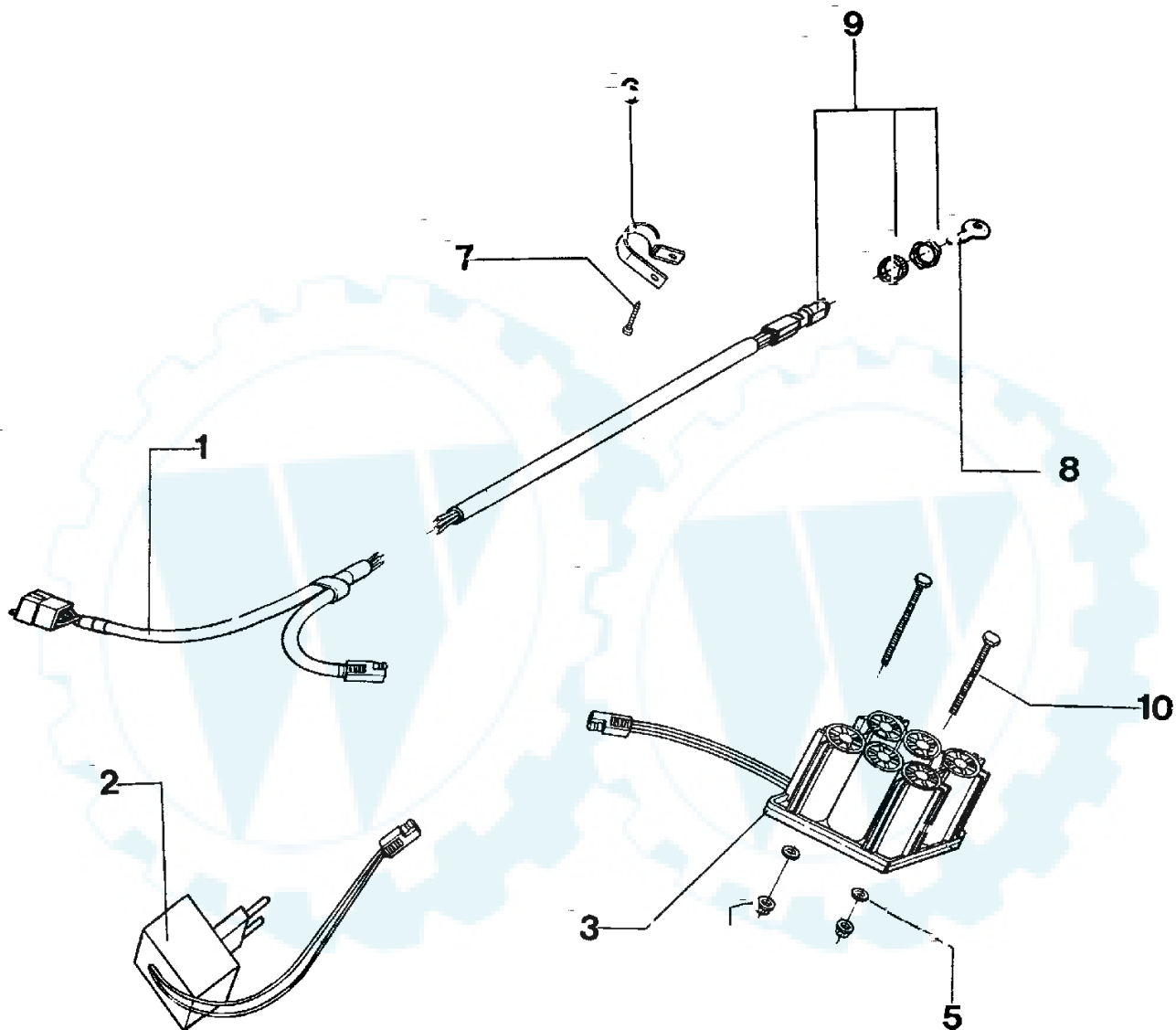
Lenkeroberteil und Bedienungselemente, Modell mit Radantrieb 3-Gang (IB-5360F)



REF. N°	PART. N°	QTY	DESCRIZIONE	DESCRIPTION	DESCRIPTION	BESCHREIBUNG
1	P2020364	1	TRAVERSINO	CONTROL PANEL	PANNEAU DE CONTRÔLE	SCHALTAFEL
2	P4010217ZT	2	SOSTEGNO	SUPPORT	SUPPORT	HALTER
3	P3090007	1	LEVA CAMBIO	SHIFT LEVER	LEVIER DE COMMANDE	SCHALTERHEBEL
4	P2020366	1	SEMISCATOLA COM. DX	HALF HOUSING, R.H.	SEMI-BOÎTE DROITE	HALBGEHÄUSE, R.
5	P2020365	1	SEMISCATOLA COM. SX	HALF HOUSING, L.H.	SEMI-BOÎTE GAUCHE	HALBGEHÄUSE, L.
6	P5140548	1	DECALCO	DECAL	MARQUAGE	AUFKLEBER
7	P1010207	2	VITE	SCREW	VIS	SCHRAUBE
8	1050002A1	2	DADO	NUT	ÉCROU	MUTTER
9	P1010205	4	VITE	SCREW	VIS	SCHRAUBE
10	P4080033VE	1	MANIGLIA TRAZIONE	TRACTION LEVER	LEVIER DE TRACTION	ANTRIEBSHEBEL
11	P3040123	4	BUSSOLA	BUSHING	DOUILLE	BÜCHSE
12	P1020106	8	RIVETTO	RIVET	RIVET	NIET
13	P4010222ZN	2	SUPPORTO	SUPPORT	SUPPORT	HALTER
14	P2020369	4	CAVALLOTTO	RETAINER	ARRÊT	HALTER
15	P1010204	4	VITE	SCREW	VIS	SCHRAUBE
16	P1010203	1	VITE	SCREW	VIS	SCHRAUBE
17	1050003A1	1	DADO	NUT	ÉCROU	MUTTER
18	1020013A1	1	RONDELLA	WASHER	RONDELLE	SCHEIBE
19	P4080034VE	1	MANIGLIA SYSTEM 2	SYSTEM 2 LEVER	LEVIER SYSTEM 2	SYSTEM 2 HEBEL
20	P3120094VE	1	STEGOLA SUPERIORE	UPPER HANDLE	GUIDON SUPÉRIEUR	OB. FÜHRUNGSIOLM
21	P5010051	1	CAVO SYSTEM 2	SYSTEM 2 CABLE	CÂBLE SYSTEM 2	SYSTEM 2 KABEL
22	P5010061	1	CAVO SELETTORE MARCE	SHIFT CABLE	CÂBLE DE COMMANDE	SCHALKABEL
23	P5010058	1	CAVO TRAZIONE	TRACTION CABLE	CÂBLE DE TRACTION	ANTRIEBSKABEL
24	1010002A1	1	VITE	SCREW	VIS	SCHRAUBE
25	P01068343	1	SUPPORTO A RICCIOLO	SUPPORT	SUPPORT	HALTER
26	1050002A1	1	DADO	NUT	ÉCROU	MUTTER
27	P2020090	2	FERMA CAVO	CLIP	CLIP	HALTER
28	P5020049	1	CAVO ACCELERATORE	THROTTLE CABLE	CÂBLE DE GAZ	GASHEBEL
29	P1010205	4	VITE	SCREW	VIS	SCHRAUBE
30	P4010217ZT	2	SOSTEGNO	SUPPORT	SUPPORT	HALTER
31	P2020366	1	SEMISCATOLA COM. DX	HALF HOUSING, R.H.	SEMI-BOÎTE DROITE	HALBGEHÄUSE, R.
32	P3090006	1	LEVA ACCELERATORE	THROTTLE LEVER	LEVIER DE GAZ	GASHEBEL
33	P2020365	1	SEMISCATOLA COM. SX	HALF HOUSING, L.H.	SEMI-BOÎTE GAUCHE	HALBGEHÄUSE, L.
34	1050002A1	2	DADO	NUT	ÉCROU	MUTTER
35	P5140581	1	DECALCO	DECAL	MARQUAGE	AUFKLEBER
36	P1010207	2	VITE	SCREW	VIS	SCHRAUBE
37	P2020142	2	TAPPO	PLUG	BOUCHON	PFROPFEN
38	P3080007	1	LEVA CAMBIO COMPL.	SHIFT LEVER ASS.Y	LEVIER DE COMM.COMPL.	SCHALKABEL KOMP.
39	P3080006	1	LEVA ACC. COMPL.	THROTTLE LEVER ASS.Y	LEVIER DE GAZ COMPL.	GASHEBEL KOMP.

Tav. 8

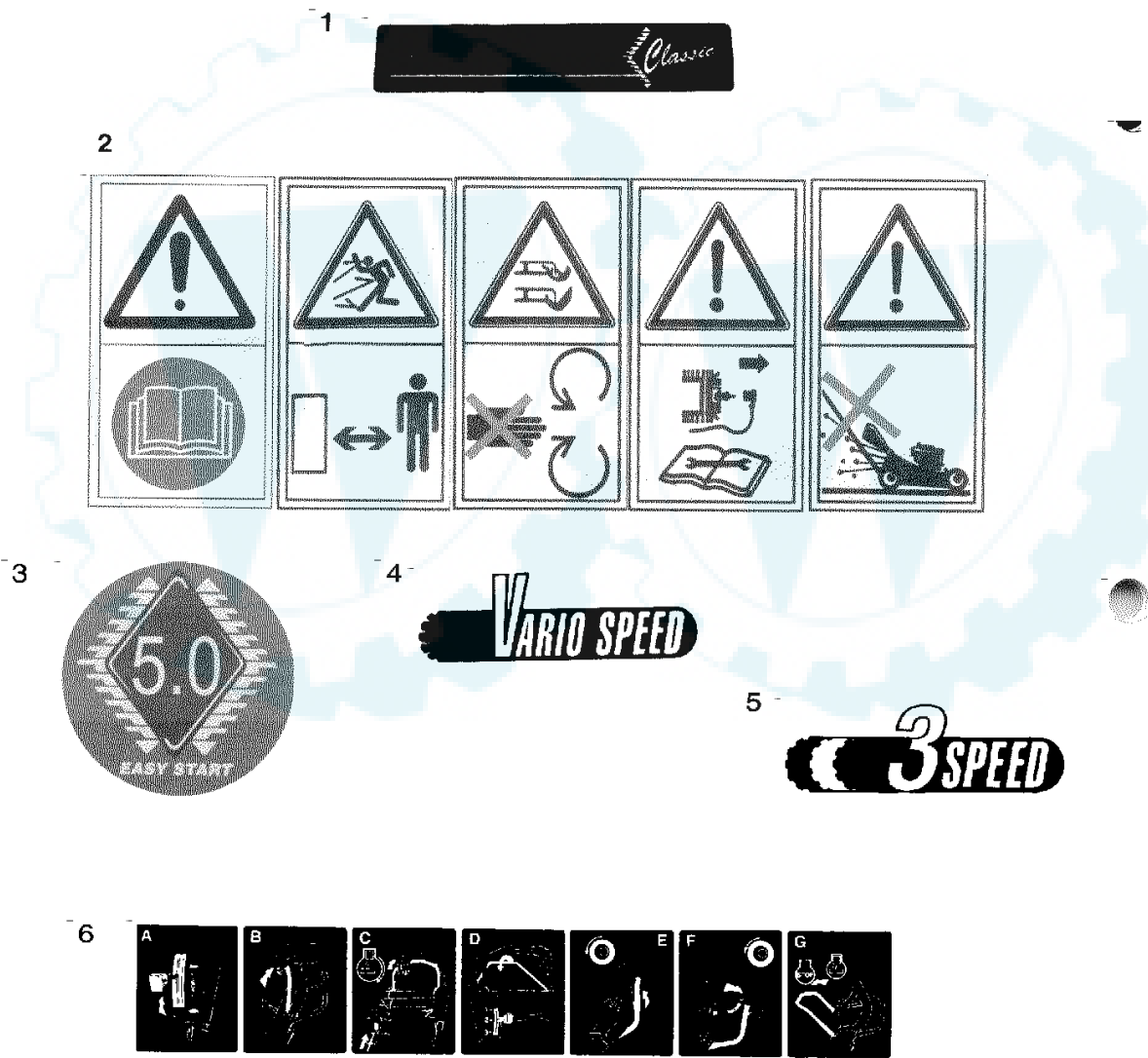
Avviamento elettrico
Electric start
Démarrage électrique
Elektrostarter



REF. N°	PART. N°	QTY	DESCRIZIONE	DESCRIPTION	DESCRIPTION	BESCHREIBUNG
1	P5030021	1	CAVO ELETTRICO	WIRE	CÂBLE ÉLECTRIQUE	KABEL
2	P5030009	1	CARICA BATTERIA	BATTERY CHARGER	CHARGEUR	LADEGERÄT
3	P5030008	1	BATTERIA	BATTERY	BATTERIE	BATTERIE
4	1050002A1	2	DADO	NUT	ÉCROU	MUTTER
5	P1020055	2	RONDELLA	WASHER	RONDELLE	SCHIBE
6	P5040005	1	FASCETTA	CLAMP	COLLIER	RAF BAND
7	P1010209	1	VITE	SCREW	VIS	SCHRAUBE
8	P5030011	2	CHIAVE AVVIAMENTO	IGNITION KEY	CLÉ DE CONTACT	SCHLÜSSEL
9	P5030010	1	BLOCCHETTO AVV.	IGNITION SWITCH	INTERRUPTEUR	SCHLÜSSELSCHALTER
10	P1010077	2	VITE	SCREW	VIS	SCHRAUBE



REF. N°	PART. N°	QTY	DESCRIZIONE	DESCRIPTION	DESCRIPTION	BESCHREIBUNG
1	P5140632	1	DECALCO	DECAL	MARQUAGE	AUFKLEBER
2	P5140334	1	DECALCO	DECAL	MARQUAGE	AUFKLEBER
3	P5140631	1	DECALCO	DECAL	MARQUAGE	AUFKLEBER
4	P5140556	1	DECALCO	DECAL	MARQUAGE	AUFKLEBER
5	P5140202	1	DECALCO	DECAL	MARQUAGE	AUFKLEBER
6	P5140591	1	DECALCO	DECAL	MARQUAGE	AUFKLEBER
7	P5140545	1	DECALCO	DECAL	MARQUAGE	AUFKLEBER
8	P5140590	1	DECALCO	DECAL	MARQUAGE	AUFKLEBER
9	P5140531	1	DECALCO	DECAL	MARQUAGE	AUFKLEBER
10	P5140547	1	DECALCO	DECAL	MARQUAGE	AUFKLEBER
11	P5140548	1	DECALCO	DECAL	MARQUAGE	AUFKLEBER
12	P5140535	1	DECALCO	DECAL	MARQUAGE	AUFKLEBER
13	P5140573	1	DECALCO	DECAL	MARQUAGE	AUFKLEBER
14	P5140581	1	DECALCO	DECAL	MARQUAGE	AUFKLEBER
15	P5140644	1	DECALCO	DECAL	MARQUAGE	AUFKLEBER
*	P5110008	1	CHIAVE	KEY	CLÉ	SCHLÜSSEL
*	P5090223 I/E	1	MANUALE ISTRUZIONI	INSTRUCTION MANUAL	MODE D'EMPLOI	BEDIENUNGSANLEITUNG



Tav. 1

Vista generale
Complete machine
Vue d'ensemble
Gesamtansicht

