

[www.ersatzteil-service.de](http://www.ersatzteil-service.de)

[www.ersatzteilplan.de](http://www.ersatzteilplan.de)

**IBEA**  
**POWER PRODUCTS**

Modello n.  
IB-4304F

Serie dal n.  
2577

Stampato n° P5090243

**LISTA RICAMBI**

**SPARE PARTS LIST**

**ERSATZTEILLISTE**

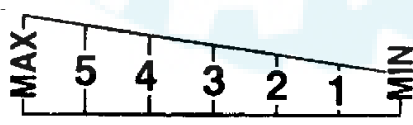
**LISTE DES PIECES DE RECHANGE**



**SERIE 430**

[Ihr Ersatzteilspezialist im Internet](#)

REF. N°	PART. N°	QTY	DESCRIZIONE	DESCRIPTION	DESCRIPTION	BESCHREIBUNG
1	P5140533		DECALCO	DECAL	MARQUAGE	AUFKLEBER
2	P5140631		DECALCO	DECAL	MARQUAGE	AUFKLEBER
3	P5140652		DECALCO	DECAL	MARQUAGE	AUFKLEBER
4	P5140645		DECALCO	DECAL	MARQUAGE	AUFKLEBER
5	P5140531		DECALCO	DECAL	MARQUAGE	AUFKLEBER
6	P5140334	1	DECALCO	DECAL	MARQUAGE	AUFKLEBER
7	P5140652	1	DECALCO	DECAL	MARQUAGE	AUFKLEBER
8	P5140102	1	DECALCO	DECAL	MARQUAGE	AUFKLEBER
9	P2020138	1	DECALCO	DECAL	MARQUAGE	AUFKLEBER
*	P5090220 I/E	1	MANUALE ISTRUZIONI	INSTRUCTION MANUAL	MODE D'EMPLOI	BEDIENUNGSANLEITUNG
	P5110008	1	CHIAVE	KEY	CLEF	SCHLÜSSEL



**IBEA** S.p.A.  
 Via De Gasperi, 5 - 22070 LUISAGO (CO)  
 Tel.: 031/92.91.50 - Fax: 031/92.94.07-92.86.07

Ihr Ersatzteilspezialist im Internet

REF. N°	PART. N°	QTY	DESCRIZIONE	DESCRIPTION	DESCRIPTION	BESCHREIBUNG
1	P000110106	1	TELAIO CESTELLO	BAG FRAME	MONTURE	GESTELL
2	P3160046	1	SACCO RACCOGLIERBA	GRASS BAG	SAC DE RAMASSAGE	FANGSACK
3	P3070005	1	CESTELLO COMPLETO	GRASSBAG ASS. Y	SAC DE RAMASSAGE COMPL	GRASFANGSACK KOMP.
4	P1010176	1	VITE LAMA	SCREW	VIS	SCHRAUBE
5	P1020067	1	RONDELLA	WASHER	RONDELLE	SCHIBE
6	1110002A1	1	MOLLA	SPRING	RESSORT	FEDER
7	P4050033	1	LAMA	CUTTING BLADE	COUTEAU	MESSER
8	P1010076	4	VITE	SCREW	VIS	SCHRAUBE
9	P4020188	4	PIASTRINA	SUPPORT	SUPPORT	HALTER
10	P000303106	1	ASSALE ANTERIORE	FRONT AXLE	ESSIEU AVANT	VORNACHSE
11	P1020093	1	RONDELLA	SPACER	EPAISSEUR	SCHIBE
12	P3020030	1	MOLLA	SPRING	RESSORT	FEDER
13	P3060044	1	MANIGLIA ALT. TAGLIO SERIE DA 001 A 2750	HEIGHT ADJ. LEVER SERIAL FROM 001 TO 2750	LEVIER RÉG. HAUT.DE COUPE SÉRIE DE 001 À 2750	HEBEL FÜR SCHNITTHÖHENVERST.
13	P3060087	1	MANIGLIA ALT. TAGLIO SERIE DA2751	HEIGHT ADJ. LEVER SERIAL FROM 2751	LEVIER RÉG. HAUT.DE COUPE SÉRIE DE 2751	HEBEL FÜR SCHNITTHÖHENVERST.
14	P4010228ZNE	1	SUPPORTO	SUPPORT	SUPPORT	SERIE VON 2751
15	P1010066	4	VITE	SCREW	VIS	HALTER
16	P020071107	1	SCOCOA	DECK	CHÂSSIS	SCHRAUBE
17	2020050A1	2	POMELLO	KNOB	POIGNÉE	GEHAUSE
18	1010026A1	2	VITE	SCREW	VIS	MUTTER
19	P3040074	2	DISTANZIALE	SPACER	ENTRETOISE	SCHRAUBE
20	P3020011	1	MOLLA	SPRING	RESSORT	DISTANZBÜCHSE
21		1	MOTORE	ENGINE	MOTEUR	FEDER
22	P2020212	1	PORTELLO	SHIELD	PROTECTION	MOTOR
23	P3100112ZT	1	ASTINA	SHAFT	ARBRE	KLAPPE
24	1090001A1	1	CHIAVETTA	KEY	CLAVETTE	ACHSE
25	P1050011	3	DADO	NUT	ÉCROU	SCHIBENFEDER
26	P1010154	2	VITE	SCREW	VIS	MUTTER
27	P2020165	1	CAPOTTINA MOTORE	ENGINE COVER	COUVERCLE MOTEUR	SCHRAUBE
28	1050003A1	4	DADO	NUT	ÉCROU	MOTORABDECKUNG
29	1060002A1	1	ANELLO	NUT	ÉCROU	MUTTER
30	P1020094	2	RIVETTO	RIVET	RIVET	MUTTER
31	P4010227ZNE	1	SUPPORTO	SUPPORT	SUPPORT	NIET
32	P1020099	4	RONDELLA	WASHER	RONDELLE	HALTER
33	1020014A1	3	RONDELLA	WASHER	RONDELLE	SCHIBE
34	P1010175	1	VITE	SCREW	VIS	SCHIBE
35	P1010092	2	VITE	SCREW	VIS	SCHRAUBE
36	3040010A1	2	BULLONE	BOLT	BOULON	SCHRAUBE
37	1060002A1	2	ANELLO	NUT	ÉCROU	STIFT
38	P4070019VE	1	ASTINA	ROD	TIGE	MUTTER
39	P2020062	2	COPRIMOZZO	COVER	COUVERCLE	STAB
40	1010018A1	2	VITE	SCREW	VIS	DECKEL
41	1020007A1	2	RONDELLA	WASHER	RONDELLE	SCHRAUBE
42	P3030013	4	CUSCINETTO	BEARING	PALIER	SCHIBE
43	P2020078	2	COPERTONE RUOTA	TYRE	PNEU	LAGER
44	P2020079	2	CERCHIO ANTERIORE SERIE DA 001 A 1251	FRONT RIM SERIAL FROM 001 TO 1251	FRETTE ANT. SÉRIE DE 001 À 1251	REIFEN
44	P2020378	2	CERCHIO ANTERIORE SERIE DA 1252	FRONT RIM SERIAL FROM 1252	FRETTE ANT. SÉRIE DE 1252	VORDERFELGE
45	P2020071	2	COPRIRUOTA ANTERIORE SERIE DA 001 A 1251	FRONT WHEEL COVER SERIAL FROM 001 TO 1251	COUVERCLE ROUE ANT. SÉRIE DE 001 À 1251	VORDERFELGE
45	P2020377	2	COPRIRUOTA ANTERIORE SERIE DA 1252	FRONT WHEEL COVER SERIAL FROM 1252	COUVERCLE ROUE ANT. SÉRIE DE 1252	VORDERFELGE
46	P00015581	2	RUOTA ANT. COMPL. SERIE DA 001 A 1251	WHEEL ASS. Y SERIAL FROM 001 TO 1251	ROUE COMPL. SÉRIE DE 001 À 1251	SERIE VON 1252
46	P2080002	2	RUOTA ANT. COMPL. SERIE DA 1252	WHEEL ASS. Y SERIAL FROM 1252	ROUE COMPL. SÉRIE DE 1252	RAD KOMP.
47	P2020088	2	DISTANZIALE	SPACER	RONDELLE	SERIE VON 001 BIS 1251
48	P1020050	2	RONDELLA	SPRING WASHER	RONDELLE ÉLASTIQUE	RAD KOMP.
49	P3040255	1	BUSSOLA LAMA	BLADE BUSHING	DOUILLE DE LAME	SERIE VON 1252
50	1020007A1	1	RONDELLA	WASHER	RONDELLE	SERIE VON 1252
51	P1010018	1	VITE	SCREW	VIS	SCHRAUBE
52	P2020055	1	CHIOCCIOLA	NUT	ÉCROU	SCHRAUBE
53	P1060017	1	COPIGLIA SERIE DA2751	CIRCLIP SERIAL FROM 2751	SEGER SÉRIE DE 2751	MUTTER
54	1020010A1	1	RONDELLA	WASHER	RONDELLE	SEGER
55	P1030005	1	BUSSOLA	BUSHING	DOUILLE	SERIE VON 2751
						SCHIBE
						BÜCHSE

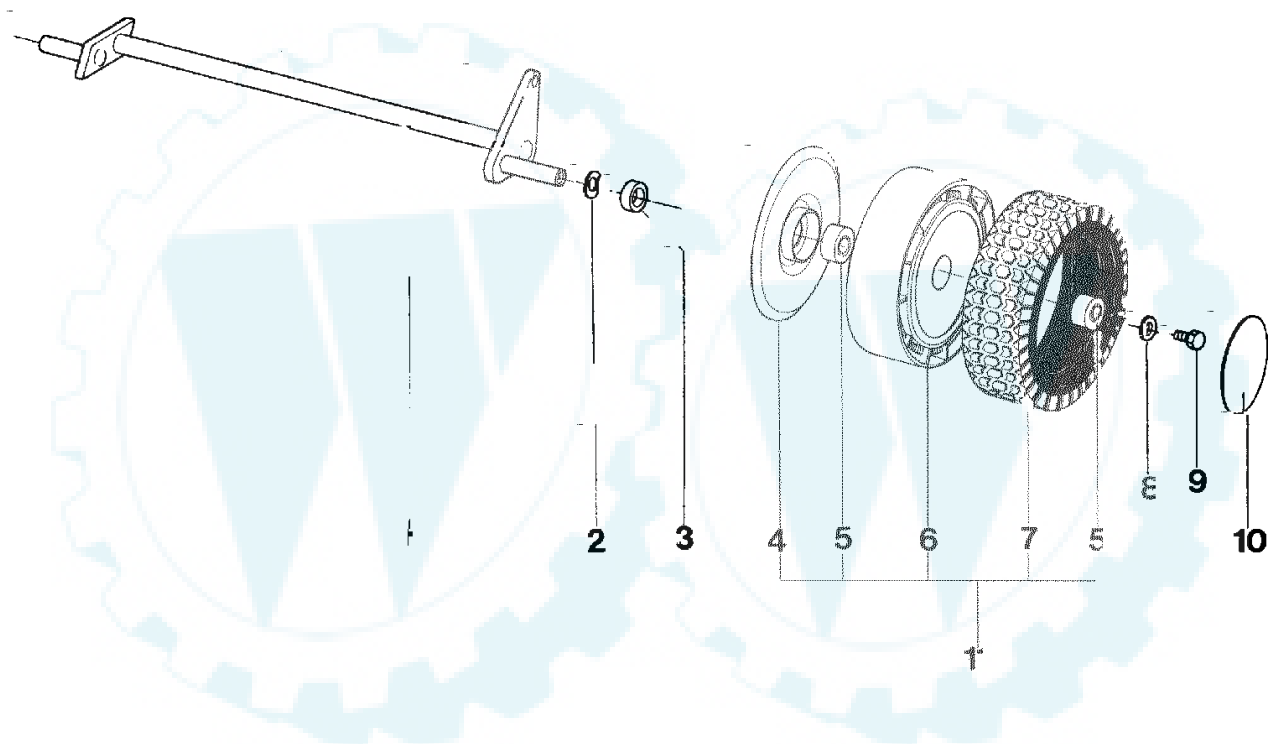
Tav. 2

Vista assale posteriore

Rear axle

Essieu arrière

Hinterachse

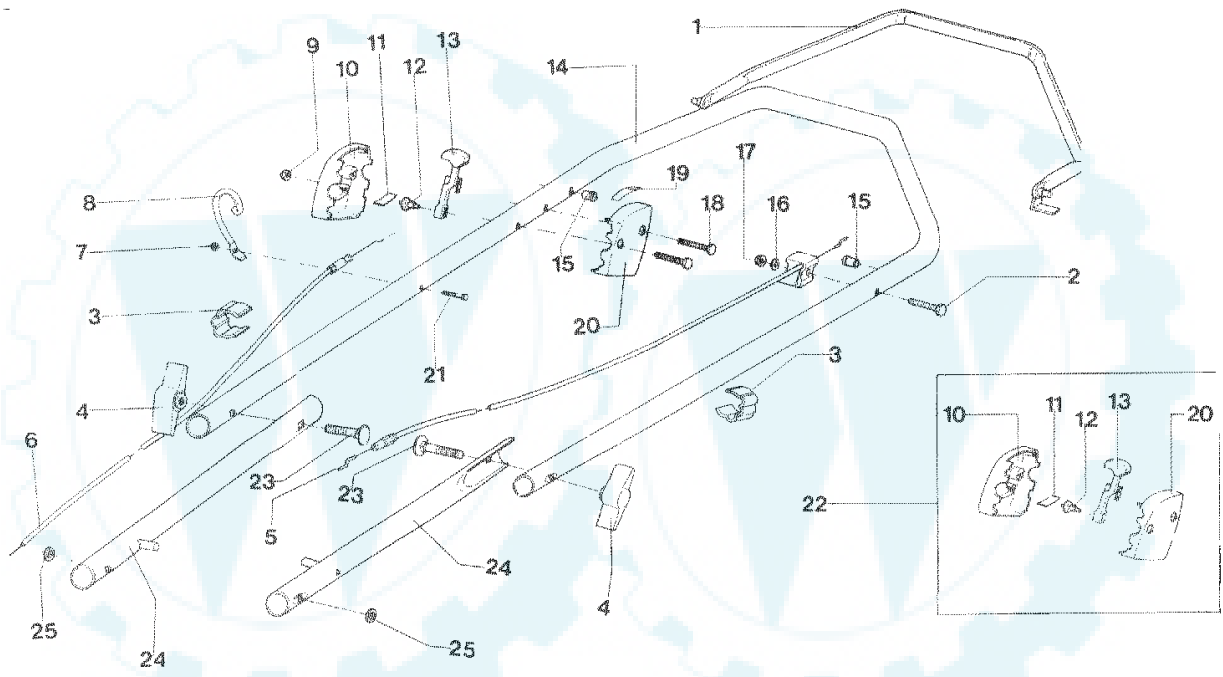


REF. N°	PART. N°	QTY	DESCRIZIONE	DESCRIPTION	DESCRIPTION	BESCHREIBUNG
1	P000300106	1	ASSALE POSTERIORE	REAR AXLE	ESSIEU ARRIÈRE	HINTERACHSE
2	P1020060	2	RONDELLA	SPRING WASHER	RONDELLE ÉLASTIQUE	FEDERSCHEIBE
3	P2020088	2	DISTANZIALE	SPACER	RONDELLE	DISTANZBÜCHSE
4	P2020071	2	COPRIRUOTA POST. SERIE DA 001 A 1251	REAR WHEEL COVER SERIAL FROM 001 TO 1251	COUVERCLE ROUE ARRIÈRE SÉRIE DE 001 À 1251	HINTERRADABDECKUNG SERIE VON 001 BIS 1251
4	P2020377	2	COPRIRUOTA POST. SERIE DA 1252	REAR WHEEL COVER SERIAL FROM 1252	COUVERCLE ROUE ARRIÈRE SÉRIE DE 1252	HINTERRADABDECKUNG SERIE VON 1252
5	P3030013	4	CUSCINETTO	BEARING	PALIER	LAGER
6	P2020079	2	CERCHIO POST. SERIE DA 001 A 1251	REAR RIM SERIAL FROM 001 TO 1251	FRETTE ARRIÈRE SÉRIE DE 001 À 1251	HINTERFELGE SERIE VON 001 BIS 1251
6	P2020378	2	CERCHIO POST. SERIE DA 1252	REAR RIM SERIAL FROM 1252	FRETTE ARRIÈRE SÉRIE DE 1252	HINTERFELGE SERIE VON 1252
7	P2020078	2	COPERTONE RUOTA	TYRE	PNEU	REIFEN
8	1020007A1	2	RONDELLA	WASHER	RONDELLE	SCHIBE
9	1010018A1	2	VITE	SCREW	VIS	SCHRAUBE
10	P2020062	2	COPRIMOZZO	COVER	COUVERCLE	DECKEL
11	P00015581	2	RUOTA POST. COMPL. SERIE DA 001 A 1251	WHEEL ASS. Y SERIAL FROM 001 TO 1251	ROUE COMPL. SÉRIE DE 001 À 1251	RAD KOMP. SERIE VON 001 BIS 1251
11	P2080002	2	RUOTA POST. COMPL. SERIE DA 1252	WHEEL ASS. Y SERIAL FROM 1252	ROUE COMPL. SÉRIE DE 1252	RAD KOMP. SERIE VON 1252



Tav. 3

Vista stegola superiore e comandi  
Upper handle and controls  
Mancheron supérieur et éléments de commande  
Holmoberteil und Bedienungselemente



REF. N°	PART. N°	QTY	DESCRIZIONE	DESCRIPTION	DESCRIPTION	BESCHREIBUNG
1	P4080038VE	1	MANIGLIA	HANDLEBAR	GUIDON	FÜHRUNGSHOLM
2	P1010126	1	VITE	SCREW	VIS	SCHRAUBE
3	P2020080	2	FERMA CAVO	CLIP	CLIP	HALTER
4	2020050A1	2	GALLETTO	WING NUT	ÉCROU DE FIXATION	BEFESTIGUNGSMUTTER
5	P5010069	1	CAVO SYSTEM 2	SYSTEM 2 CABLE	CÂBLE SYSTEM 2	SYSTEM 2 KABEL
6	P5020032	1	CAVO ACCELERATORE	THROTTLE CABLE	CÂBLE DE GAZ	GASKABEL
7	1050002A1	1	DADO	NUT	ÉCROU	MUTTER
8	P01068343	1	SUPPORTO A RICCILO	STARTER HOLDER	SUPPORT	HALTER
9	1050003A1	2	DADO	NUT	ÉCROU	MUTTER
10	P2020106	1	SCATOLA ACC. DX	R.H. THROTTLE HOUSING	BOÎTE DE GAZ DROITE	GASGEHÄUSE R.
11	P4010069	2	MOLLA	SPRING	RESSORT	FEDER
12	P2020108	1	NOTTOLINO	BOLT	BOULON	STIFT
13	P00065099	1	LEVA ACCELERATORE	THROTTLE LEVER	LEVIER DE COMMANDE	GASHEBEL
14	P3120103VE	1	STEGOLA	HANDLEBAR	GUIDON	FÜHRUNGSHOLM
15	P3040123	2	BUSSOLA	BUSHING	DOUILLE	BÜCHSE
16	1020013A1	1	RONDELLA	WASHER	RONDELLE	SCHIBE
17	1050003A1	1	DADO	NUT	ÉCROU	MUTTER
18	P1010102	2	VITE	SCREW	VIS	SCHRAUBE
19	P5140552	1	DECALCO	DECAL	MARQUAGE	AUFKLEBER
20	P2020107	1	SCATOLA ACC. SX	L.H. THROTTLE HOUSING	BOÎTE DE GAZ GAUCHE	GASGEHÄUSE L.
21	1010002A1	1	VITE	SCREW	VIS	SCHRAUBE
22	P00035099	1	SCATOLA ACC. COMPL.	THROTTLE HOUSING ASS. Y	BOÎTE DE GAS COMPL.	GASGEHÄUSE KOMP.
23	1010026A1	2	VITE	SCREW	VIS	SCHRAUBE
24	P3120122VE	2	STEGOLA INFERIORE	LOWER HANDLEBAR	GUIDON INF.	LENKERUNTERTEIL
25	1020014A1	2	RONDELLA	WASHER	RONDELLE	SCHIBE



Tav. 1

Vista generale  
Complete machine  
Vue d'ensemble  
Gesamtansicht

