

www.ersatzteil-service.de

www.ersatzteilplan.de

IBEA

Modello n. IB-4304F

Serie dal n. 001

Stampato n. P5090148

LISTA RICAMBI

SPARE PART LIST

ERSATZTEILLISTE

LISTE DES PIECES DE RECHANGE



SERIE 430

[Ihr Ersatzteilspezialist im Internet](#)

REF. N°	PART. N°	QTY	DESCRIZIONE	DESCRIPTION	DESCRIPTION	BESCHREIBUNG
1	P5140533		DECALCO	DECAL	MARQUAGE	AUFKLEBER
2	P5140536		DECALCO	DECAL	MARQUAGE	AUFKLEBER
	P5140552		DECALCO	DECAL	MARQUAGE	AUFKLEBER
4	P5140573		DECALCO	DECAL	MARQUAGE	AUFKLEBER
5	P5140531		D'ECALCO	DECAL	MARQUAGE	AUFKLEBER
6	P5140334		DECALCO	DECAL	MARQUAGE	AUFKLEBER
	P5140101		DECALCO	DECAL	MARQUAGE	AUFKLEBER
8	P5140102		DECALCO	DECAL	MARQUAGE	AUFKLEBER
	P5090117		MANUALE ISTRUZIONI	INSTRUCTION MANUAL	MODE D'EMPLOI	BEDIENTUNGSANLEITUNG
	P5110008		CHIAVE	KEY	CLEF	SCHLÜSSEL



8

2

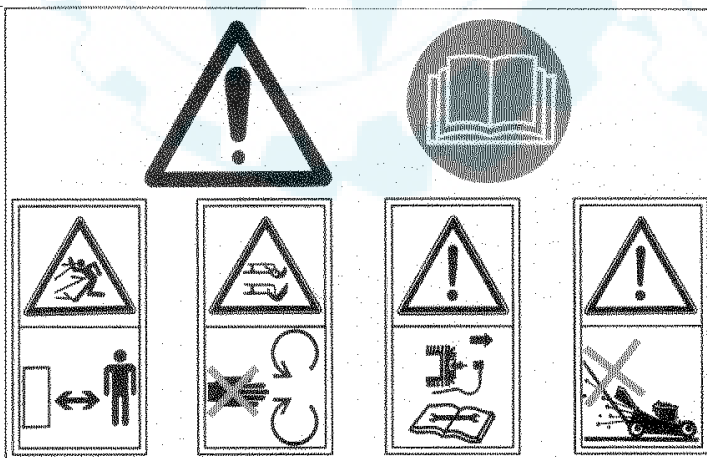


1

7



6



3



5

4



IBEA S.p.A.

Via De Gasperi, 5 - 22070 LUISAGO (CO)

Tel.: 031/92.91.50 - Telex: 380870

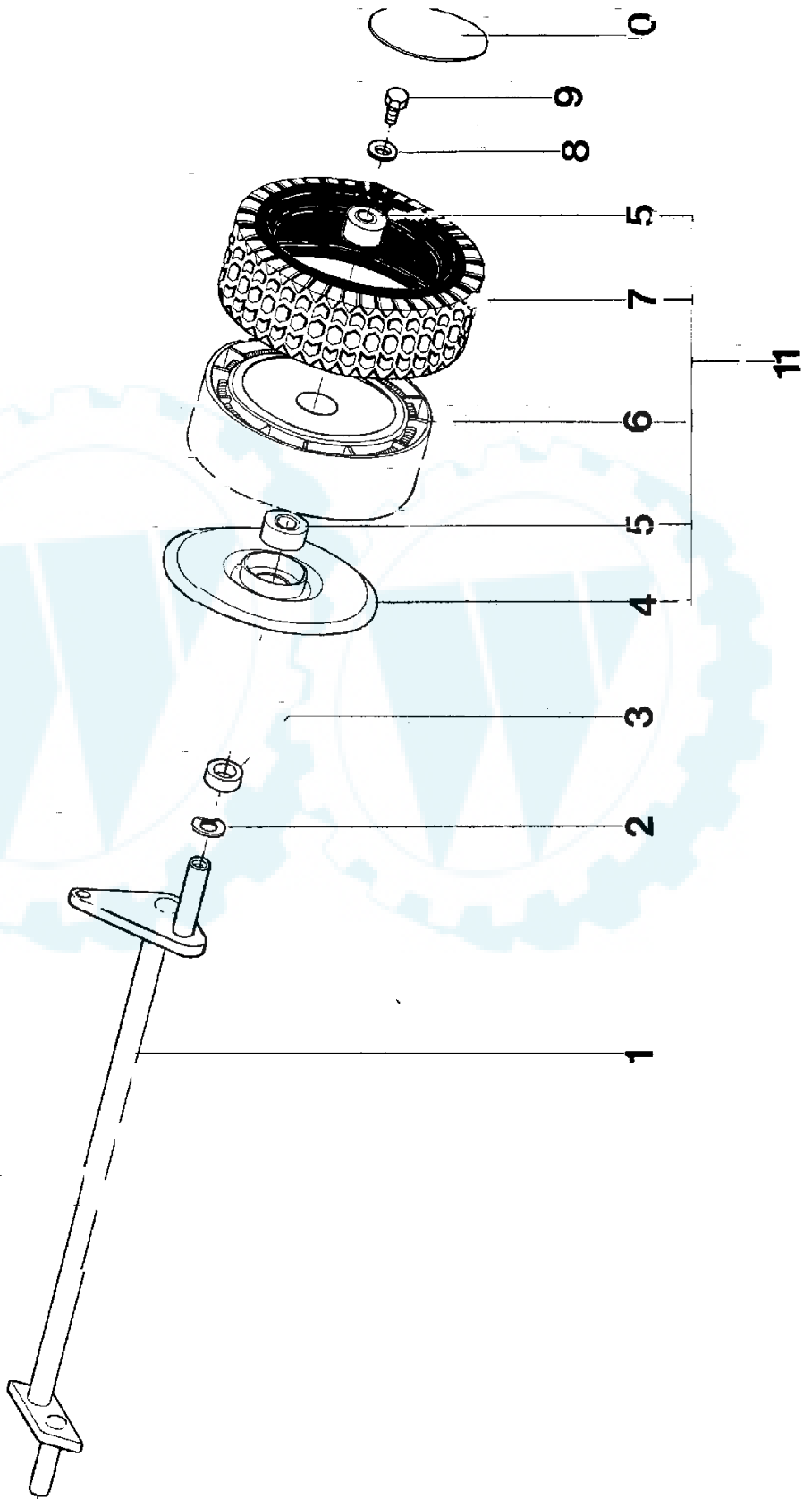
Telefax: 031/92.94.07-88.99.85

Ihr Ersatzteilspezialist im Internet

REF. N°	PART. N°	QTY	DESCRIZIONE	DESCRIPTION	DESCRIPTION	BESCHREIBUNG
1	P000110106	1	TELAIO CESTELLO	BAG FRAME	MONTURE	GESTELL
2	P3160046	1	SACCO RACCOGLIERBA	GRASS BAG	SAC DE RAMASSAGE	FANGSACK
3	P3070005	1	CESTELLO COMPLETO	GRASSBAG ASS. Y	SAC DE RAMASSAGE COMPL.	GRASFANGSACK KOMP.
4	P1010176	1	VITE LAMA	SCREW	VIS	SCHRAUBE
5	P1020067	1	RONDELLA	WASHER	RONDELLE	SCHIBE
6	1110002A1	1	MOLLA	SPRING	RESSORT	FEDER
7	P4050033	1	LAMA	CUTTING BLADE	COUPEAU	MESSER
8	P1010076	4	VITE	SCREW	VIS	SCHRAUBE
9	P4020188	4	PIASTRINA	SUPPORT	SUPPORT	HALTER
10	P000303106	1	ASSALE ANTERIORE	FRONT AXLE	ESSIEU AVANT	VORNACHSE
11	P1020093	1	RONDELLA	SPACER	EPAISSEUR	SCHIBE
12	P3020030	1	MOLLA	SPRING	RESSORT	FEDER
13	P3060044	1	MANIGLIA ALT. TAGLIO	HEIGHT ADJ. LEVER	LEVIER RÉG. HAUT.DE COUPE	HEBEL FÜR SCHNITTHÖHENVERST.
14	P4010228ZNE	1	SUPPORTO	SUPPORT	SUPPORT	HALTER
15	P1010066	4	VITE	SCREW	VIS	SCHRAUBE
16	P020071107	1	SCOCCA	DECK	CHÂSSIS	GEHÄUSE
17	2020050A1	2	POMELLO	KNOB	POIGNÉE	MUTTER
18	1010026A1	2	VITE	SCREW	VIS	SCHRAUBE
19	P3040074	2	DISTANZIALE	SPACER	ENTRETOISE	DISTANZBÜCHSE
20	P3020011	1	MOLLA	SPRING	RESSORT	FEDER
21		1	MOTORE	ENGINE	MOTEUR	MOTOR
22	P2020212	1	PORTELLO	SHIELD	PROTECTION	KLAPPE
23	P3100112ZT	1	ASTINA	SHAFT	ARBRE	ACHSE
24	1090001A1	1	CHIAVETTA	KEY	CLAVETTE	SCHIBENFEDER
25	P1050011	3	DADO	NUT	ÉCROU	MUTTER
26	P1010154	2	VITE	SCREW	VIS	SCHRAUBE
27	P2020165	1	CAPOTTINA MOTORE	ENGINE COVER	COUVERCLE MOTEUR	MOTORABDECKUNG
28	1050003A1	4	DADO	NUT	ÉCROU	MUTTER
29	1060002A1	1	ANELLO	NUT	ÉCROU	MUTTER
30	P1020094	2	RIVETTO	RIVET	RIVET	NET
31	P4010227ZNE	1	SUPPORTO	SUPPORT	SUPPORT	HALTER
32	P1020099	4	RONDELLA	WASHER	RONDELLE	SCHIBE
33	1020014A1	3	RONDELLA	WASHER	RONDELLE	SCHIBE
34	P1010175	1	VITE	SCREW	VIS	SCHRAUBE
35	P1010092	2	VITE	SCREW	VIS	SCHRAUBE
36	3040010A1	2	BULLONE	BOLT	BOULON	STIFT
37	1060002A1	2	ANELLO	NUT	ÉCROU	MUTTER
38	P4070019VE	1	ASTINA	ROD	TIGE	STAB
39	P2020062	2	COPRIMOZZO	COVER	COUVERCLE	DECKEL
40	1010018A1	2	VITE	SCREW	VIS	SCHRAUBE
41	2020007A1	2	RUOTA DENTATA	GEAR	ENGRANAGE	STIRNRAD
42	P3030013	4	CUSCINETTO	BEARING	PALIER	LAGER
43	P2020078	2	COPERTONE RUOTA	TYRE	PNEU	REIFEN
44	P2020079	2	CERCHIO ANTERIORE	FRONT RIM	FRETTE ANT.	VORDERFELGE
44	P2020378	2	SERIE DA 001 A 1251	SERIAL FROM 001 TO 1251	SÉRIE DE 001 À 1251	SERIE VON 001 BIS 1251
44	P2020378	2	CERCHIO ANTERIORE	FRONT RIM	FRETTE ANT.	VORDERFELGE
44	P2020378	2	SERIE DA 1252	SERIAL FROM 1252	SÉRIE DE 1252	SERIE VON 1252
45	P2020071	2	COPRIRUOTA ANTERIORE	FRONT WHEEL COVER	COUVERCLE ROUE ANT.	VORDERRADABDECKUNG
45	P2020377	2	SERIE DA 001 A 1251	SERIAL FROM 001 TO 1251	SÉRIE DE 001 À 1251	SERIE VON 001 BIS 1251
45	P2020377	2	COPRIRUOTA ANTERIORE	FRONT WHEEL COVER	COUVERCLE ROUE ANT.	VORDERRADABDECKUNG
45	P2020377	2	SERIE DA 1252	SERIAL FROM 1252	SÉRIE DE 1252	SERIE VON 1252
46	P00015581	2	RUOTA ANT. COMPL.	WHEEL ASS. Y	ROUE COMPL.	RAD KOMP.
46	P2080002	2	SERIE DA 001 A 1251	SERIAL FROM 001 TO 1251	SÉRIE DE 001 À 1251	SERIE VON 001 BIS 1251
46	P2080002	2	RUOTA ANT. COMPL.	WHEEL ASS. Y	ROUE COMPL.	RAD KOMP.
46	P2080002	2	SERIE DA 1252	SERIAL FROM 1252	SÉRIE DE 1252	SERIE VON 1252
47	P2020088	2	DISTANZIALE	SPACER	RONDELLE	DISTANZBÜCHSE
48	P1020050	2	RONDELLA	SPRING WASHER	RONDELLE ÉLASTIQUE	FEDERSCHIBE
49	P3040255	1	BUSSOLA LAMA	BLADE BUSHING	DOUILLE DE LAME	MESSERBÜCHSE
50	1020007A1	1	RONDELLA	WASHER	RONDELLE	SCHIBE
51	P1010018	1	VITE	SCREW	VIS	SCHRAUBE
52	P2020055	1	CHIOCCIOLA	NUT	ÉCROU	MUTTER
53	P1070007	1	SEEGER	CIRCLIP	SEGER	SEGER
54	1020010A1	1	RONDELLA	WASHER	RONDELLE	SCHIBE
55	P1030005	1	BUSSOLA	BUSHING	DOUILLE	BÜCHSE

Tav. 2

Vista assale posteriore
Rear axle
Essieu arrière
Hinterachse



www.ersatzteil-service.de

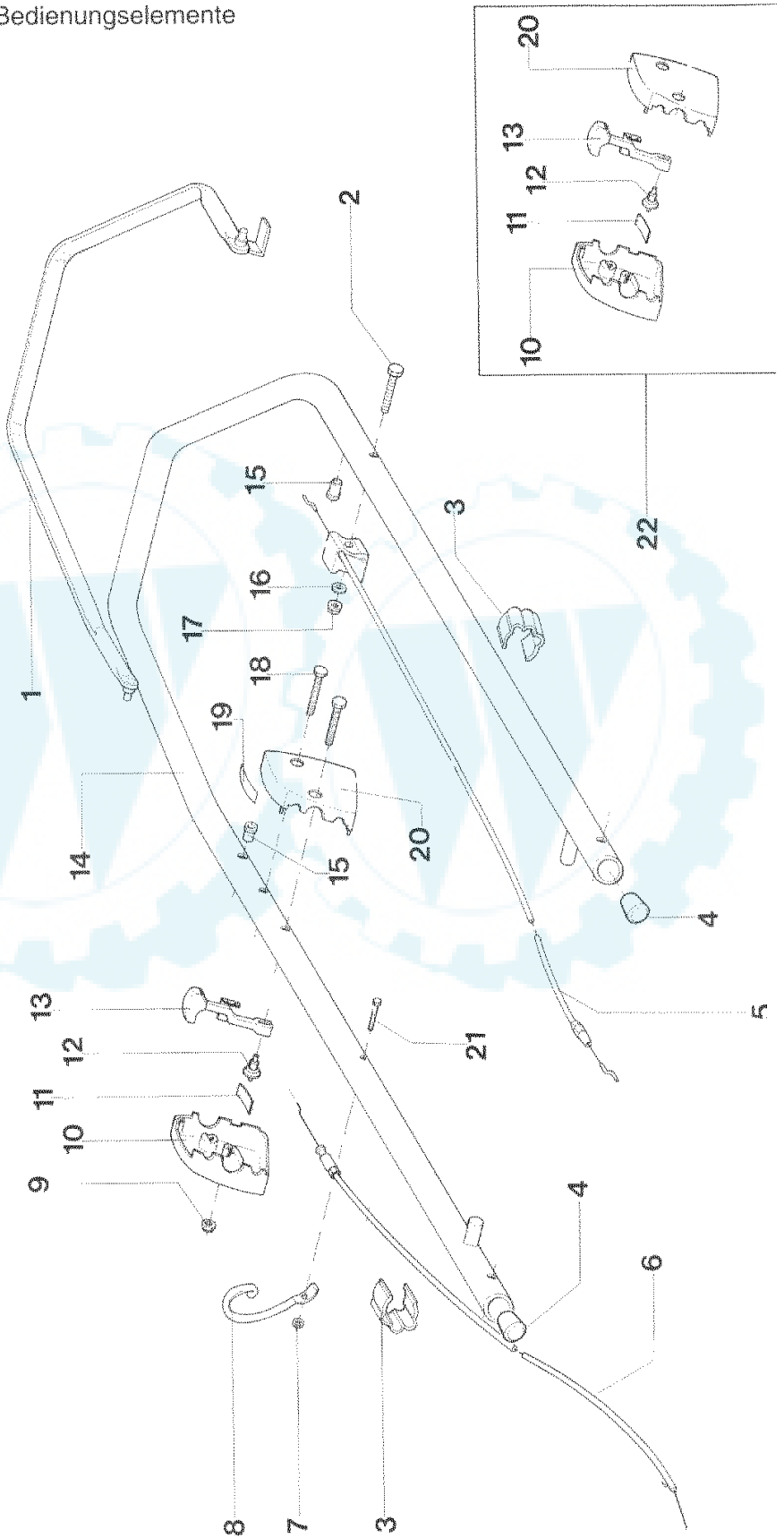
www.ersatzteilplan.de

REF. N°	PART. N°	QTY	DESCRIZIONE	DESCRIPTION	DESCRIPTION	BESCHREIBUNG
1	P000300106	1	ASSALE POSTERIORE	REAR AXLE	ESSIEU ARRIÈRE	HINTERACHSE
2	P1020050	2	RONDELLA	SPRING WASHER	RONDELLE ÉLASTIQUE	FEDERSCHEIBE
3	P2020088	2	DISTANZIALE	SPACER	RONDELLE	DISTANZBÜCHSE
4	P2020071	2	COPRIRUOTA POST. SERIE DA 001 A 1251	REAR WHEEL COVER SERIAL FROM 001 TO 1251	COUVERCLE ROUE ARRIÈRE SÉRIE DE 001 À 1251	HINTERRADABDECKUNG SERIE VON 001 BIS 1251
4	P2020377	2	COPRIRUOTA POST. SERIE DA 1252	REAR WHEEL COVER SERIAL FROM 1252	COUVERCLE ROUE ARRIÈRE SÉRIE DE 1252	HINTERRADABDECKUNG SERIE VON 1252
5	P3030013	4	CUSCINETTO	BEARING	PALIER	LAGER
6	P2020079	2	CERCHIO POST. SERIE DA 001 A 1251	REAR RIM SERIAL FROM 001 TO 1251	FRETTE ARRIÈRE SÉRIE DE 001 À 1251	HINTERFELGE SERIE VON 001 BIS 1251
6	P2020378	2	CERCHIO POST. SERIE DA 1252	REAR RIM SERIAL FROM 1252	FRETTE ARRIÈRE SÉRIE DE 1252	HINTERFELGE SERIE VON 1252
7	P2020078	2	COPERTONE RUOTA	TYRE	PNEU	REIFEN
8	1020007A1	2	RONDELLA	WASHER	RONDELLE	SCHIBE
9	1010018A1	2	VITE	SCREW	VIS	SCHRAUBE
10	P2020062	2	COPRIMOZZO	COVER	COUVERCLE	DECKEL
11	P00015581	2	RUOTA POST. COMPL. SERIE DA 001 A 1251	WHEEL ASS. Y SERIAL FROM 001 TO 1251	ROUE COMPL. SÉRIE DE 001 À 1251	RAD KOMP. SERIE VON 001 BIS 1251
11	P2080002	2	RUOTA POST. COMPL. SERIE DA 1252	WHEEL ASS. Y SERIAL FROM 1252	ROUE COMPL. SÉRIE DE 1252	RAD KOMP. SERIE VON 1252

Ihr Ersatzteilspezialist im Internet

Tav. 3

Vista stegola superiore e comandi
Upper handle and controls
Mancheron supérieur et éléments de commande
Holmoberteil und Bedienungselemente



www.ersatzteil-service.de

www.ersatzteilplan.de

REF. N°	PART. N°	QTY	DESCRIZIONE	DESCRIPTION	DESCRIPTION	BESCHREIBUNG
1	P4060037VE	1	MANIGLIA	HANDLEBAR	GUIDON	FÜHRUNGSHOLM
2	P1010126	1	VITE	SCREW	VIS	SCHRAUBE
3	P2020080	2	FERMA CAVO	CLIP	CLIP	HALTER
4	P2020142	2	TAPPO	PLUG	BOUCHON	PFROPFEN
5	P5010050	1	CAVO SYSTEM 2	SYSTEM 2 CABLE	CÂBLE SYSTEM 2	SYSTEM 2 KABEL
6	P5020060	1	CAVO ACCELERATORE	THROTTLE CABLE	CÂBLE DE GAZ	GASKABEL
7	1050002A1	1	DADO	NUT	ÉCROU	MUTTER
8	P01068343	1	SUPPORTO A RICCIOLO	STARTER HOLDER	SUPPORT	HALTER
9	1050003A1	2	DADO	NUT	ÉCROU	MUTTER
10	P2020374	1	SCATOLA ACCELERATORE	THROTTLE HOUSING	BOÎTE DE GAZ	GASGEHÄUSE
11	P4010059	2	MOLLA	SPRING	RESSORT	FEDER
12	P2020108	1	NOTTOLINO	BOLT	BOULON	STIFT
13	P00065099	1	LEVA ACCELERATORE	THROTTLE LEVER	LEVIER DE COMMANDE	GASHEBEL
14	P3120100VE	1	STEGOLA	HANDLEBAR	GUIDON	FÜHRUNGSHOLM
15	P3040123	2	BUSSOLA	BUSHING	DOUILLE	BÜCHSE
16	1020013A1	1	RONDELLA	WASHER	RONDELLE	SCHEIBE
17	1050003A1	1	DADO	NUT	ÉCROU	MUTTER
18	P1010102	2	VITE	SCREW	VIS	SCHRAUBE
19	P5140562	1	DECALCO	DECAL	MARQUAGE	AUFKLEBER
20	P2020375	1	SCATOLA ACCELERATORE	THROTTLE HOUSING	BOÎTE DE GAZ	GASGEHÄUSE
21	1010002A1	1	VITE	SCREW	VIS	SCHRAUBE
22	P3060052	1	SCATOLA ACC. COMPL.	THROTTLE HOUSING ASS. Y	BOÎTE DE GAS COMPL.	GASGEHÄUSE KOMP.

Ihr Ersatzteilspezialist im Internet

Tav. 1

Vista generale
Complete machine
Vue d'ensemble
Gesamtansicht

