

www.ersatzteil-service.de

www.ersatzteilplan.de

IBEA

Modello n.	Serie dal n.
IB-4721F	001
IB-4727F	001
IB-4728F	001
IB-4742F	001

Stampato n. P5090156

LISTA RICAMBI

SPARE PART LIST

ERSATZTEILLISTE

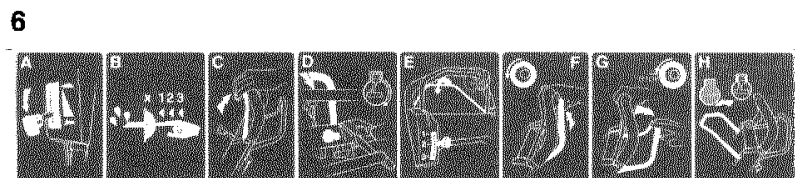
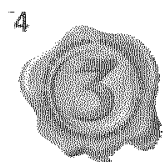
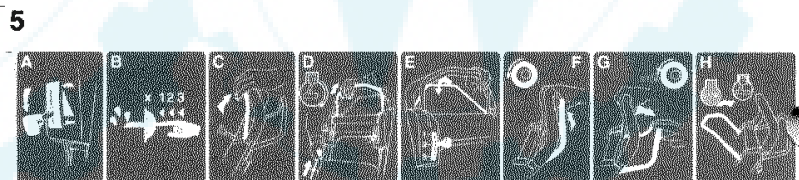
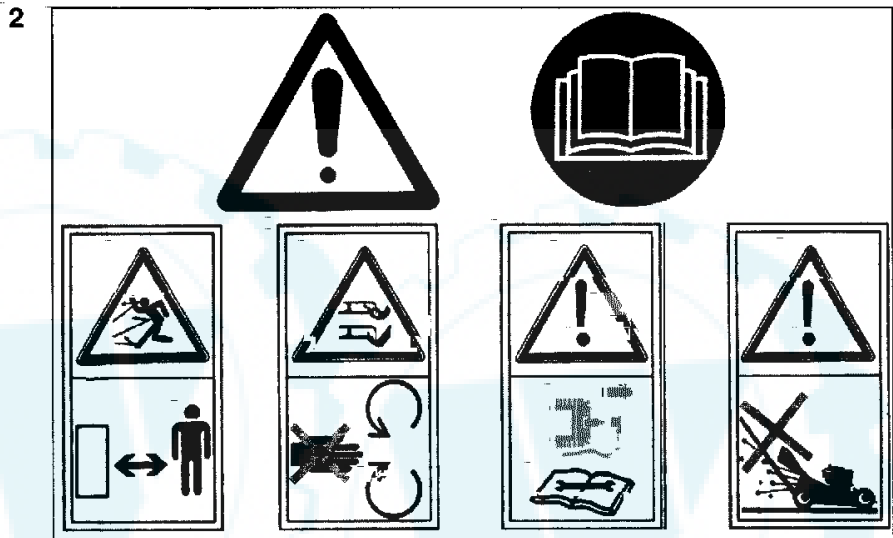
LISTE DES PIECES DE RECHANGE



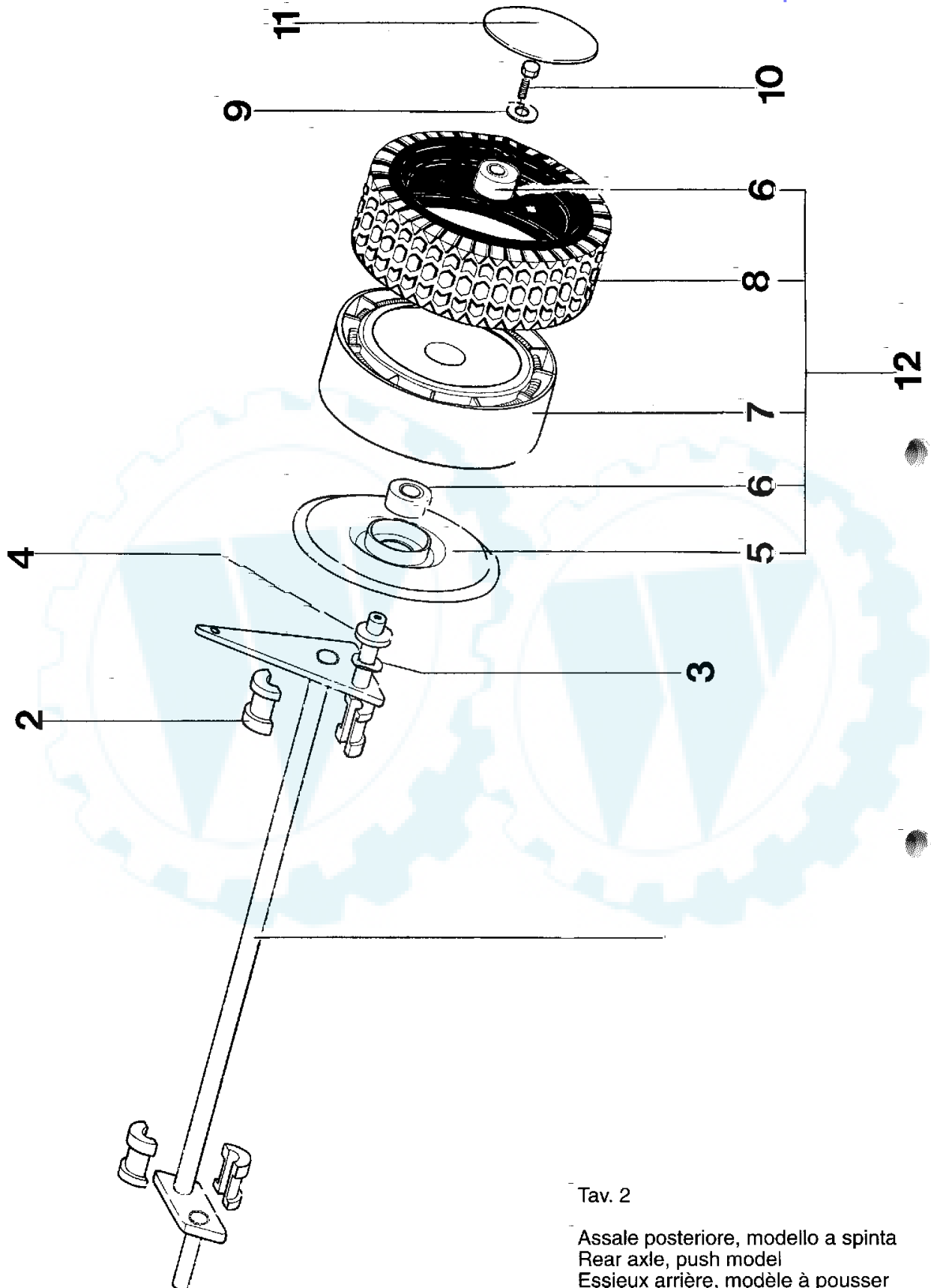
SERIE 470

[Ihr Ersatzteilspezialist im Internet](#)

REF. N°	PART. N°	QTY	DESCRIZIONE	DESCRIPTION	DESCRIPTION	BESCHREIBUNG
1	P5140532	1	DECALCO	DECAL	MARQUAGE	AUFKLEBER
2	P5140334	1	DECALCO	DECAL	MARQUAGE	AUFKLEBER
3	P5140537	1	DECALCO	DECAL	MARQUAGE	AUFKLEBER
4	P5140337	1	DECALCO	DECAL	MARQUAGE	AUFKLEBER
5	P5140545	1	DECALCO	DECAL	MARQUAGE	AUFKLEBER
6	P5140549	1	DECALCO	DECAL	MARQUAGE	AUFKLEBER
7	P5140531	1	DECALCO	DECAL	MARQUAGE	AUFKLEBER
8	P5140547	1	DECALCO	DECAL	MARQUAGE	AUFKLEBER
9	P5140534	1	DECALCO	DECAL	MARQUAGE	AUFKLEBER
10	P5140573	1	DECALCO	DECAL	MARQUAGE	AUFKLEBER
*	P5110008	1	CHIAVE TUBO	KEY	CLEF	SCHLÜSSEL
*	P5090159	1	MANUALE ISTRUZIONI	INSTRUCTION MANUAL	MODE D'EMPLOI	BEDIENUNGSANLEITUNG



REF. N°	PART. N°	QTY	DESCRIZIONE	DESCRIPTION	DESCRIPTION	BESCHREIBUNG
		1	MOTORE	ENGINE	MOTEUR	MOTOR
2	P1050011	3	DADO	NUT	ECROU	MUTTER
3	1090001A1	1	CHIAVETTA	KEY	CLAVETTE	SCHLEIFENFEDER
4	P1010071	1	VITE	SCREW	VIS	SCHRAUBE
5	P1010070	2	VITE	SCREW	VIS	SCHRAUBE
6	P2020051	1	CARTER COPRICINGHIA	BELT COVER	COUVERCLE	DECKEL
7	1020014A1	2	RONDELLA	WASHER	RONDELLE	SCHLEIBE
8	2020050A1	2	POMELLO	KNOB	POIGNÉE	MUTTER
9	P1010154	2	VITE	SCREW	VIS	SCHRAUBE
10	P2020165	1	CAPOTTINA	ENGINE COVER	COUVERCLE MOTEUR	MOTORABDECKUNG
11	P1010153	2	VITE	SCREW	VIS	SCHRAUBE
12	P3020011	1	MOLLA	SPRING	RESSORT	FEDER
13	P2020058	1	PORTELLO	SHIELD	PROTECTION	KLAPPE
14	P3050051VE	1	SUPPORTO	HANDLEBAR SUPPORT	SUPPORT DE GUIDON	HOLMHALTER
15	P1050011	2	DADO	NUT	ÉCROU	MUTTER
16	P1060004	2	FISSATORE	WASHER	RONDELLE	SCHLEIBE
17	P01027080	1	ASTINA	SHAFT	ARBRE	ACHSE
18	P1010161	1	VITE	SCREW	VIS	SCHRAUBE
19	1020014A1	1	RONDELLA	WASHER	RONDELLE	SCHLEIBE
20	P2020053	1	CARTER	COVER	COUVERCLE	DECKEL
21	P4080016	2	SUPPORTO ASSALE	AXLE SUPPORT	SUPPORT ESSIEU	HALTER
22	1060002A1	2	ANELLO	NUT	ÉCROU	MUTTER
23	P4010215VE	1	ASTA	ROD	TIGE	STANGE
24	3040010A1	2	BULLONE	BOLT	BOULON	STIFT
25	P1010073	4	VITE	SCREW	VIS	SCHRAUBE
26	1020014A1	3	RONDELLA	WASHER	RONDELLE	SCHLEIBE
27	P1010098	1	VITE	SCREW (B&S)	VIS (B&S)	SCHRAUBE (B&S)
28	P1010097	2	VITE	SCREW (B&S)	VIS (B&S)	SCHRAUBE (B&S)
28	P1010135	3	VITE	SCREW (TECNA)	VIS (TECNA)	SCHRAUBE (TECNA)
29	P4090005VER		SCOCCA	MOWERDECK	CHÂSSIS	GEHAUSE
30	P1030005		BUSSOLA	BUSHING	DOUILLE	BÜCHSE
31	1020010A1		RONDELLA	WASHER	RONDELLE	SCHLEIBE
32	P1070007		SEEGER	CIRCLIP	SEEGER	SEEGER
33	P2020055		CHIOCCIOLA	NUT	ÉCROU	MUTTER
34	1020007A1		RONDELLA	WASHER	RONDELLE	SCHLEIBE
35	P1010018		VITE	SCREW	VIS	SCHRAUBE
36	P3060044	1	MANIGLIA ALZARUOTA	HEIGHT ADJ. LEVER	LEVIER RÉG. HAUT. DE COUPE	HEBEL FÜR SCHNITTHÖHENVERSTEL.
37	P3020030	1	MOLLA	SPRING	RESSORT	FEDER
38	P1020093	1	RONDELLA	SPACER	ÉPAISSEUR	SCHLEIBE
39	P00030380	1	ASSALE ANTERIORE	FRONT AXLE	ESSIEU AVANT	VORDERACHSE
40	P4080015	2	SUPPORT ASSALE	AXLE SUPPORT	SUPPORT ESSIEU	HALTER
41	P1010073	4	VITE	SCREW	VIS	SCHRAUBE
42	P3040102	1	BUSSOLA LAMA. A TRAZ.	BLADE BUSHING, SELF-PROP.	DOUILLE DE LAME, TRACTÉ	MESSERBÜCHSE, MOD. MIT RADAN.
42	P3040254	1	BUSSOLA LAMA. A SPINTA.	BLADE BUSHING, PUSH MOD.	DOUILLE DE LAME, POUSSÉ	MESSERBÜCHSE, HANDGEST. MOD
43	P4050018	1	LAMA TOSAERBA	BLADE	LAME	MESSER
44	1110002A1	1	MOLLA	SPRING	RESSORT	FEDER
45	P1010050	1	VITE LAMA	BLADE SCREW	VIS DE COUPEAU	MESSERSCHRAUBE
46	P1020067		RONDELLA	WASHER	RONDELLE	SCHLEIBE
47	P1020050	2	RONDELLA	SPRING WASHER	RONDELLE ÉLASTIQUE	FEDERSCHLEIBE
48	P2020088	2	DISTANZIALE	SPACER	RONDELLE	DISTANZBÜCHSE
49	P2020377	2	COPRIRUOTA	WHEEL COVER	COUVERCLE DE ROUE	RADABDECKUNG
50	P3030013	4	CUSCINETTO	BEARING	PALIER	LAGER
51	P2020079	2	CERCHIO	RIM	FRETTE	FELGE
51	P2020378	2	CERCHIONE	HUB	JANTE	FELGE
52	P2020078	2	COPERTONE	TYRE	PNEU	REIFEN
53	1020007A1	2	RONDELLA	WASHER	RONDELLE	SCHLEIBE
54	1010018A1	2	VITE	SCREW	VIS	SCHRAUBE
55	P2080002	2	RUOTA	WHEEL ASS.Y	ROUE COMPL.	RAD KOMP.
56	P2020062	2	COPRIMOZZO	COVER	COUVERCLE	DECKEL
57		2	VEDI TAV. 3	SEE TAV. 3	VOIR TAV. 3	SIEHE TAV. 3
58	P1010125	1	VITE	SCREW	VIS	SCHRAUBE
59	P3050052VE	1	SUPPORTO	HANDLEBAR SUPPORT	SUPPORT DE GUIDON	HOLMHALTER
60	P3020014	1	MOLLA	SPRING	RESSORT	FEDER
61	P5050002	1	CAVO	CABLE	CÂBLE	KABEL
62	P2020148	1	DEFLETTORE	DEFLECTOR	DÉFLECTEUR	DEFLEKTOR
63	P2020104	1	SCIVOLO ERBA	GRASS CHUTE	DÉFLECTEUR À HERBE	DEFLEKTOR
64	P00011280		TELAIO CESTELLO	BAG FRAME	MONTURE	GESTELL
65	P3160032		SACCO	GRASS BAG	SAC DE RAMASSAGE	GRASFANGSACK
66	P00011180		CESTELLO COMPLETO	GRASS BAG ASS.Y	SAC DE RAMASSAGE COMPI	GRASFANGSACK KOMP.



Tav. 2

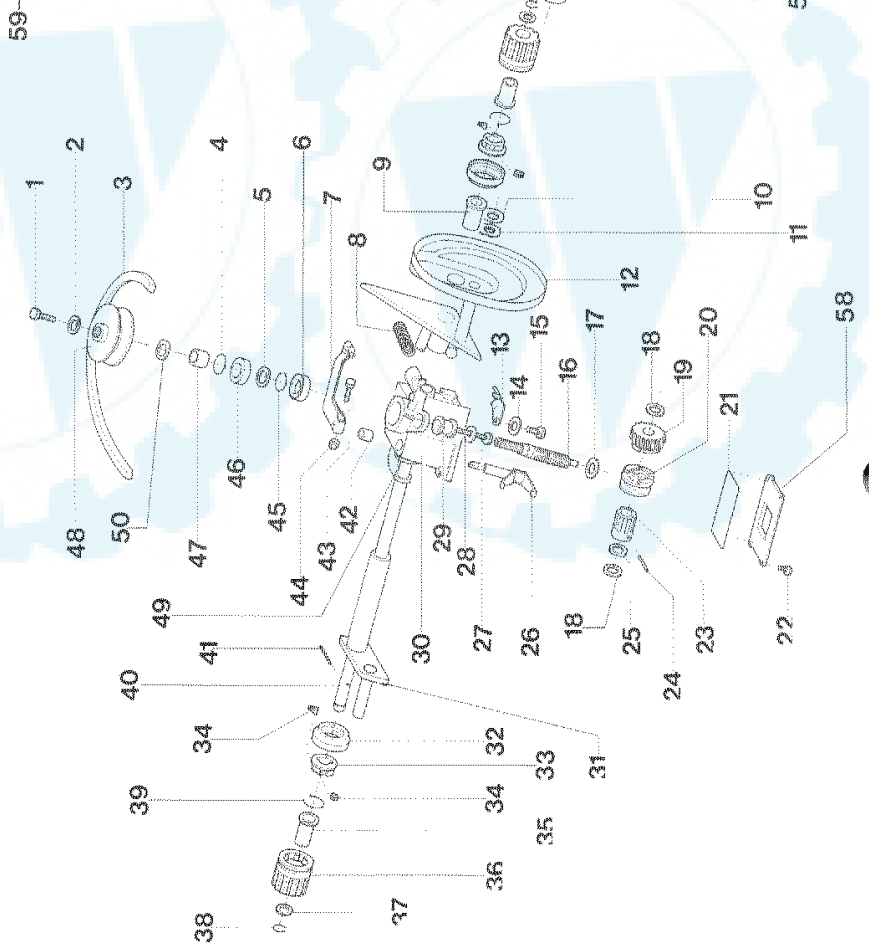
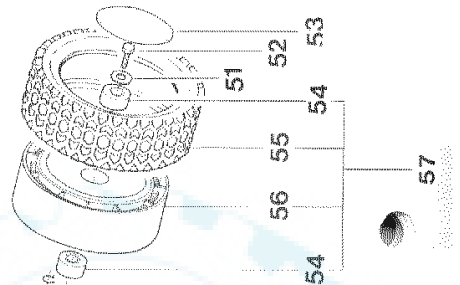
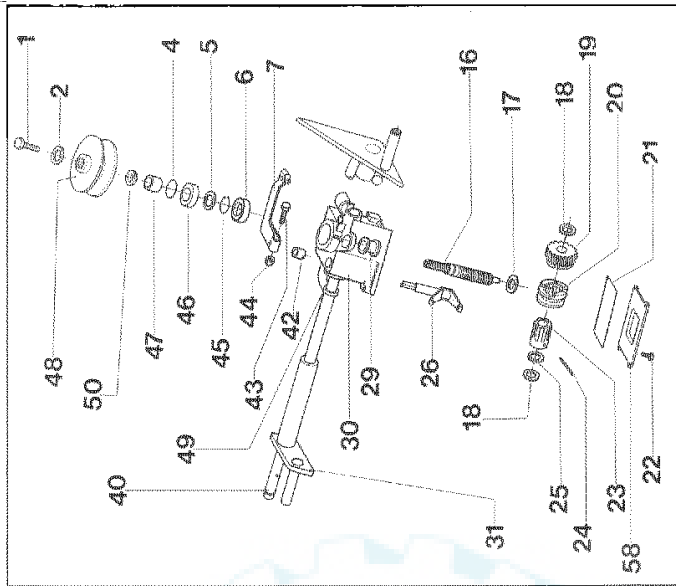
Assale posteriore, modello a spinta
Rear axle, push model
Essieux arrière, modèle à pousser
Hinterachse, handgestoßen Modell

www.ersatzteil-service.de

www.ersatzteilplan.de

REF. N°	PART. N°	QTY	DESCRIZIONE	DESCRIPTION	DESCRIPTION	BESCHREIBUNG
1	P3000412T	1	ASSALE POST.	REAR AXLE SHAFT	ESSIEU ARRIERE	HINTRACHSE
2	P2000056	4	SFMBUSSOIA	HAUF BUSHING	SEM. DOUBLE	GETRIEBE BÜCHSE
3	P1000060	2	RONDELLA	SPRING WASHER	RONDELLE ELASTIQUE	FEDERSCHIBE
4	P2000088	2	DISTANZIALE	SPACER	RONDELLE	DISTANZBÜCHSE
5	P2000128	2	COPRIRUOTA	WHEEL COVER	PROTECTION	ABDECKUNG
6	P3000013	4	CUSCINETTO	BEARING	PAUJER	LAGER
7	P2000082	2	CERCIO	FRONT HUB	JANTE ANT.	FELGE
8	P2000083	2	COPERTONE	TYRE	PNEU	REIFEN
9	102000741	2	RONDELLA	WASHER	RONDELLE	SCHIBE
10	1010018A1	2	VITE	SCREW	VIS	SCHRAUBE
11	P1000060	2	RONDELLA	SPRING WASHER	RONDELLE ELASTIQUE	FEDERSCHIBE
12	P00015176	2	RUOTA COMPLETA	WHEEL ASSY	ROUE COMPL.	RAD KOMP.

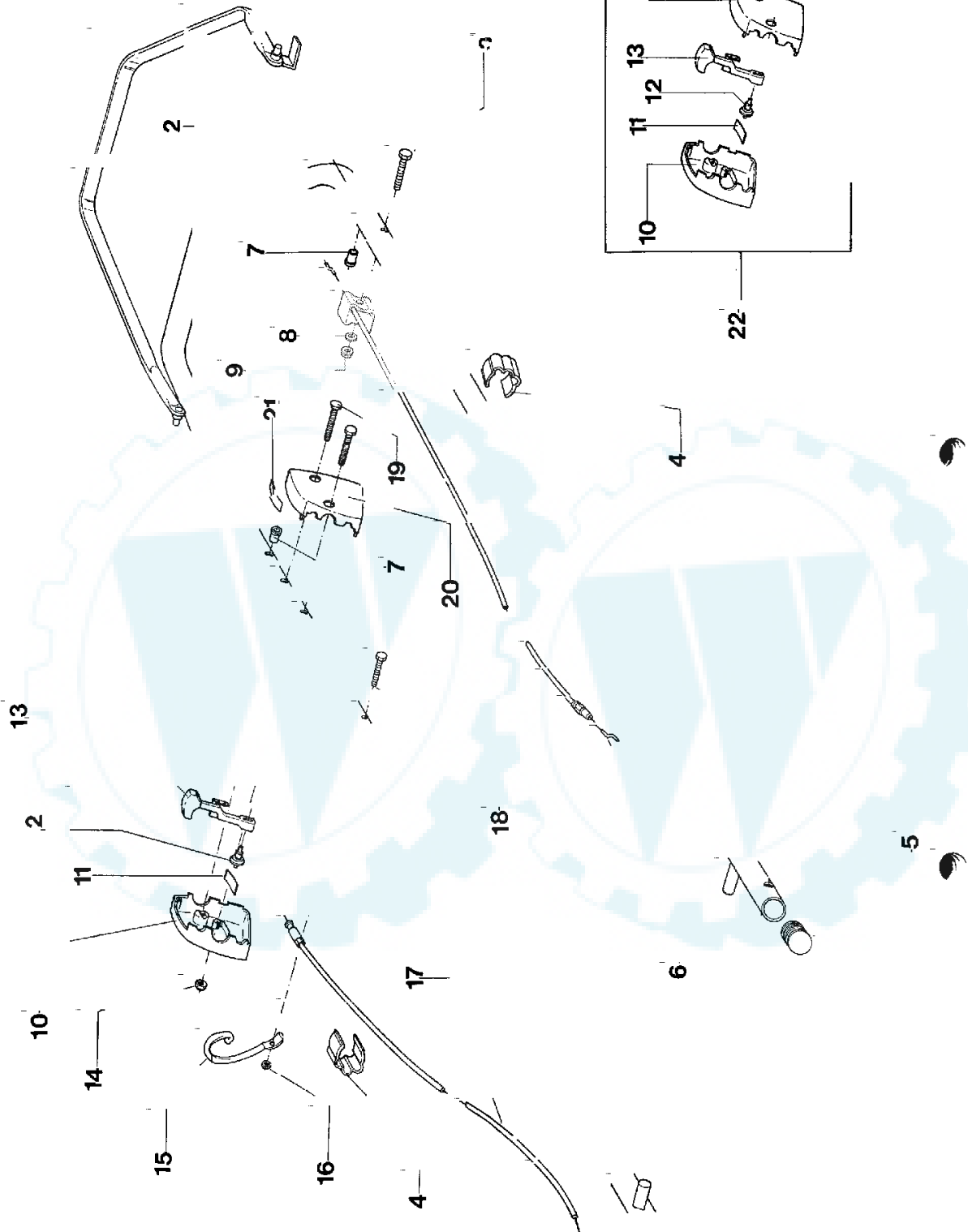
Ihr Ersatzteilspezialist im Internet



Tav. 3

Assale posteriore e trasmissione, modello a trazione
Rear axle and gear box, self-propelled model
Essieux arrière et transmission, modèle tracté
Hinterachse und Getriebe, Modell mit Radantrieb

REF. N°	PART. N°	QTY	DESCRIZIONE	DESCRIPTION	DESCRIPTION	BESCHREIBUNG
	1010018A1		VITE	SCREW	VIS	SCHRAUBE
2	1020007A1		RONDELLA	WASHER	RONDELLE	SCHEIBE
3	P3010027		CINGHIA	BELT	COURROIRE	RIEMEN
4	P3170013		O-RING	SPACER	DOUILLE	ABSTANDSSTÜCK
5	P1020051		RONDELLA	WASHER	RONDELLE	SCHEIBE
6	P3030010		CUSCINETTO	BEARING	PALIER	LAGER
7	P4070011		LEVA TRAZIONE	LEVER	LEVIER	HEBEL
8	P3020010	1	MOLLA	SPRING	RESSORT	FEDER
9	P2020070	2	BOCCOLA	BUSHING	DOUILLE	BÜCHSE
10	P2020088	2	DISTANZIALE	SPACER	RONDELLE	DISTANZBÜCHSE
11	P1020050	2	RONDELLA	SPRING WASHER	RONDELLE ÉLASTIQUE	FEDERSCHEIBE
12	P4030011	2	COPRIRUOTA	WHEEL COVER	PROTECTION	ABDECKUNG
13	P4030010		COPERCHIETTO	COVER	COUVERCLE	DECKEL
14	P1020055		RONDELLA	WASHER	RONDELLE	SCHEIBE
15	P1010076	1	VITE	SCREW	VIS	SCHRAUBE
16	P3040042	1	VITE SENZA FINE	WORM GEAR	VIS SANS FIN	SCHNECKE
17	P1020053	1	RONDELLA	SPACER	DOUILLE	ABSTANDSSTÜCK
18	1020020A1	2	RONDELLA	WASHER	RONDELLE	SCHEIBE
19	P00038199	1	RUOTA ELICOIDALE	WORM WHEEL	ROUE POUR VIS S. FIN	SCHNECKENRAD
20	P00038099	1	INNESTO	SELECTOR COLLAR	MANCHON	SCHALTBÜCHSE
21	P3170014	1	O-RING	O-RING	JOINT TORIQUE	GUMMIRING
22	P1010076	1	VITE	SCREW	VIS	SCHRAUBE
23	P3050030	1	BUSSOLA	BUSHING	DOUILLE CANNELÉE	KEILHÜLSE
24	P1080007	1	SPINA	PIN	GOUPILLE	STIFT
25	P1020051	1	RONDELLA	WASHER	RONDELLE	SCHEIBE
26	P3040041	1	FORCELLA	FORK	FOURCHE	GABEL
27	P1010073	1	VITE	SCREW	VIS	SCHRAUBE
28	P1020054	1	RONDELLA	WASHER	RONDELLE	SCHEIBE
29	P2040010	1	ANTIVIBRANTE	RUBBER TUBE	TUBE DE PROTECTION	SCHUTZHÜLLE
30	P00039199	1	SCATOLA RIDUTTORE	GEARBOX HOUSING	BOÎTE DE VITESSE	GETRIEBE
31	P3060040ZT	1	ASSALE POST.	REAR AXLE SHAFT	ESSIEU ARRIÈRE	HINTERACHSE
32	P2020060	2	COPRIPIGNONE	CAGE	CAGE	KÄFIG
33	P2100001	2	CAMME	CAMME DRIVER	CLIQUETTE DE CAMME	MITNEHMER
34	P2110001	4	SALTERELLO	KEY	CLAVETTE	SCHEIBENFEDER
35	P2020059	2	BUSSOLA	BUSHING	DOUILLE	BÜCHSE
36	P3050031	2	RUOTA DENTATA	PINION	PIGNON	RITZEL
37	1020020A1	2	RONDELLA	WASHER	RONDELLE	SCHEIBE
38	1070001A1	2	SEEGER	CIRCLIP	SEEGER	SEEGER
39	P3020012	2	MOLLA	SPRING	RESSORT	FEDER
40	P3040047		ALBERO TRAZIONE	TRACTION SHAFT	ARBRE DE TRACTION	ANTRIEBSWELLE
41	P1080004	2	SPINA	PIN	GOUPILLE	STIFT
42	P3170012	1	ANELLO DI TENUTA	OIL SEAL	JOINT D'ARBRE	WELLENDICHTRING
43	P1010075	1	VITE	SCREW	VIS	SCHRAUBE
44	1050003A1	1	DADO	NUT	ÉCROU	MUTTER
45	P1070004	1	SEEGER	CIRCLIP	SEEGER	SEEGER
46	P3170010	1	ANELLO DI TENUTA	OIL SEAL	JOINT D'ARBRE	WELLENDICHTRING
47	P3040049	1	BUSSOLA	BUSHING	DOUILLE	BÜCHSE
4E	P3040244	1	PULEGGIA	PULLEY	POULIE	RIEMENSCHIBE
4F	P3170011	1	ANELLO DI TENUTA	OIL SEAL	JOINT D'ARBRE	WELLENDICHTRING
5C	P1020104	1	SPESSORE	WASHER	RONDELLE	SCHEIBE
51	1020007A1	2	RONDELLA	WASHER	RONDELLE	SCHEIBE
52	1010018A1	2	VITE	SCREW	VIS	SCHRAUBE
53	P2020062	2	COPRIMOZZO	COVER	COUVERCLE	DECKEL
54	P3030013	4	CUSCINETTO	BEARING	PALIER	LAGER
5E	P2020083	2	COPERTONE	TYRE	PNEU	REIFEN
5C	P2020084	2	CERCHIO	REAR HUB	FRETTE ARRIÈRE	HINTERFELGE
57	P00015276	2	RUOTA	REAR WHEEL	ROUE ARRIÈRE	HINTERRAD
58	P4110001	1	COPERCHIO	COVER	COUVERCLE	DECKEL
59	P2090001	1	SCATOLA RIDUTT. COMPL.	GEAR BOX ASS.Y	TRANSMISSION COMPL.	FAHRGETRIEBE KOMP.



Tav. 4

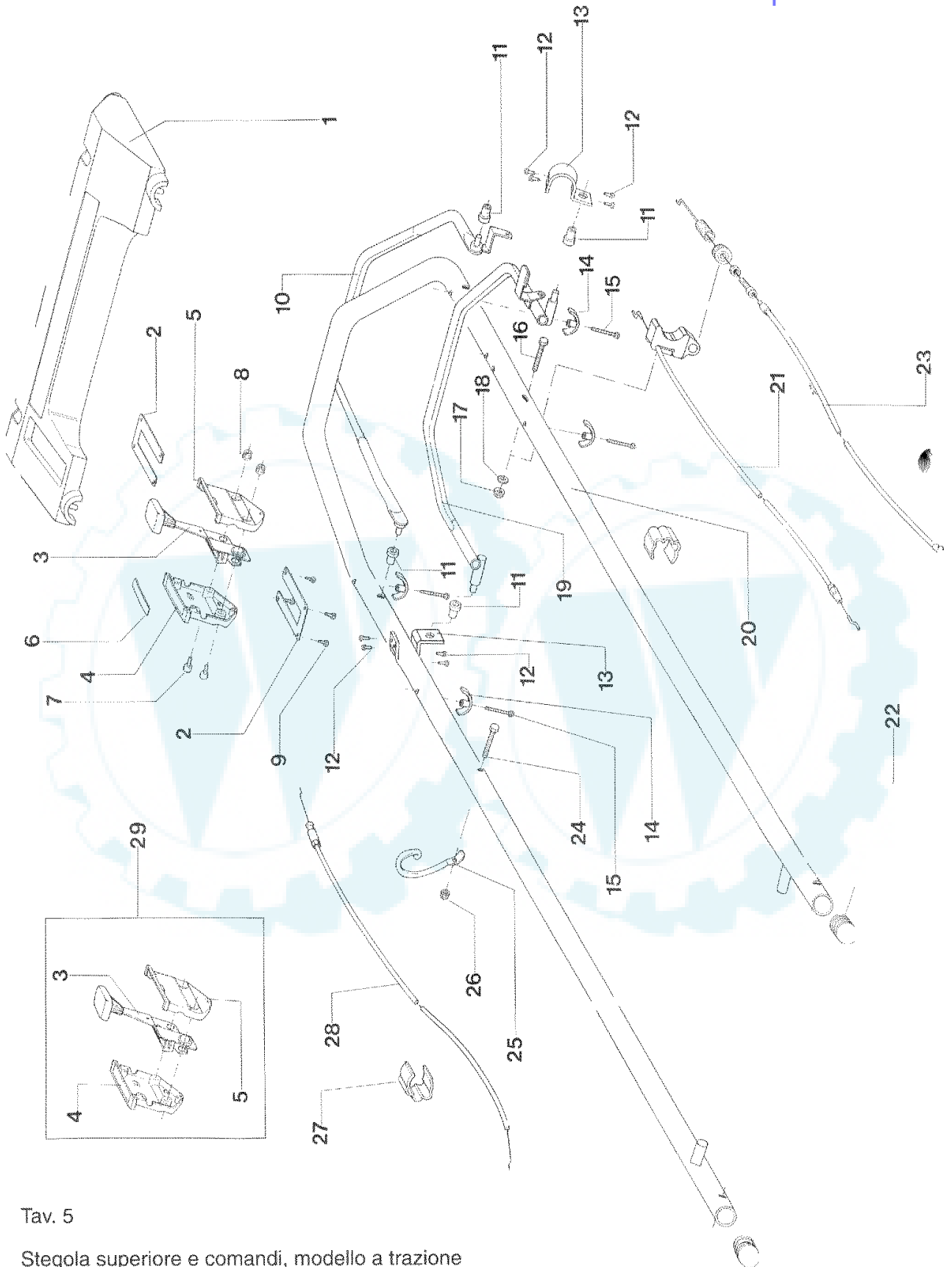
Stegola superiore e comandi, modello a spinta
Upper handle and controls, push model
Guidon supérieur et éléments de commande, modèle à pousser
Lenkeroberteil und Bedienungselemente, handgestoßen Modell

www.ersatzteil-service.de

www.ersatzteilplan.de

REF. N°	PART. N°	QTY	DESCRIZIONE	DESCRIPTION	DESCRIPTION	BESCHREIBUNG
1	P4080037VE	1	MANIGLIA SYSTEM 2	SYSTEM 2 LEVER	LEVIER SYSTEM 2	SYSTEM 2 HEBEL
2	P3120100VE	1	STEGOLA	HANDLEBAR	GUIDON	FÜHRUNGSHOLM
3	P1010203	1	VITE	SCREW	VIS	SCHRAUBE
4	P2020080	2	FERMA CAVO	CLIP	CLIP	HALTER
5	P2020142	2	TAPPO	PLUG	BOUCHON	PFRÖPFEN
6	P5010056	1	CAVO	SYSTEM 2 CABLE	CÂBLE SYSTEM 2	SYSTEM 2 KABEL
7	P3040123	2	BUSSOLA	BUSHING	DOUVILLE	BÜCHSE
8	1020013A1	1	RONDELLA	WASHER	RONDELLE	SCHEIBE
9	1050003A1	1	DADO	NUT	ÉCROU	MUTTER
10	P2020374	1	SCATOLA ACCELERATORE	THROTTLE HOUSING	BOÎTE DE GAZ	GASGEHÄUSE
11	P4010059	2	MOLLA	SPRING	RESSORT	FEDER
12	P2020108	1	NGITOLINO	BOLT	BOULON	STIFT
13	PG0065099	1	LEVA ACCELERATORE	THROTTLE LEVER	LEVIER DE COMMANDE	GASHEBEL
14	1050003A1	2	DADO	NUT	ÉCROU	MUTTER
15	P01068343	1	SUPPORTO A RICCIOLIO	STARTER HOLDER	SUPPORT	HALTER
16	1050002A1	1	DADO	NUT	ÉCROU	MUTTER
17	P5020065	1	CAVO ACCELERATORE	THROTTLE CABLE	CÂBLE DE GAZ	GASKABEL
18	1010002A1	1	VITE	SCREW	VIS	SCHRAUBE
19	P1010102	2	VITE	SCREW	VIS	SCHRAUBE
20	P2020375	1	SCATOLA ACCELERATORE	THROTTLE HOUSING	BOÎTE DE GAZ	GASGEHÄUSE
21	P5140552	1	DECALCO ACCELER.	DÉCAL	MARQUAGE	AUFKLEBER
22	P3060052	1	SCATOLA ACC. COMPL.	THROTTLE HOUSING ASS.Y	BOÎTE DE GAS COMPL.	GASGEHÄUSE KOMP.

Ihr Ersatzteilspezialist im Internet



Tav. 5

Stegola superiore e comandi, modello a trazione

Upper handle and controls, self-propelled model

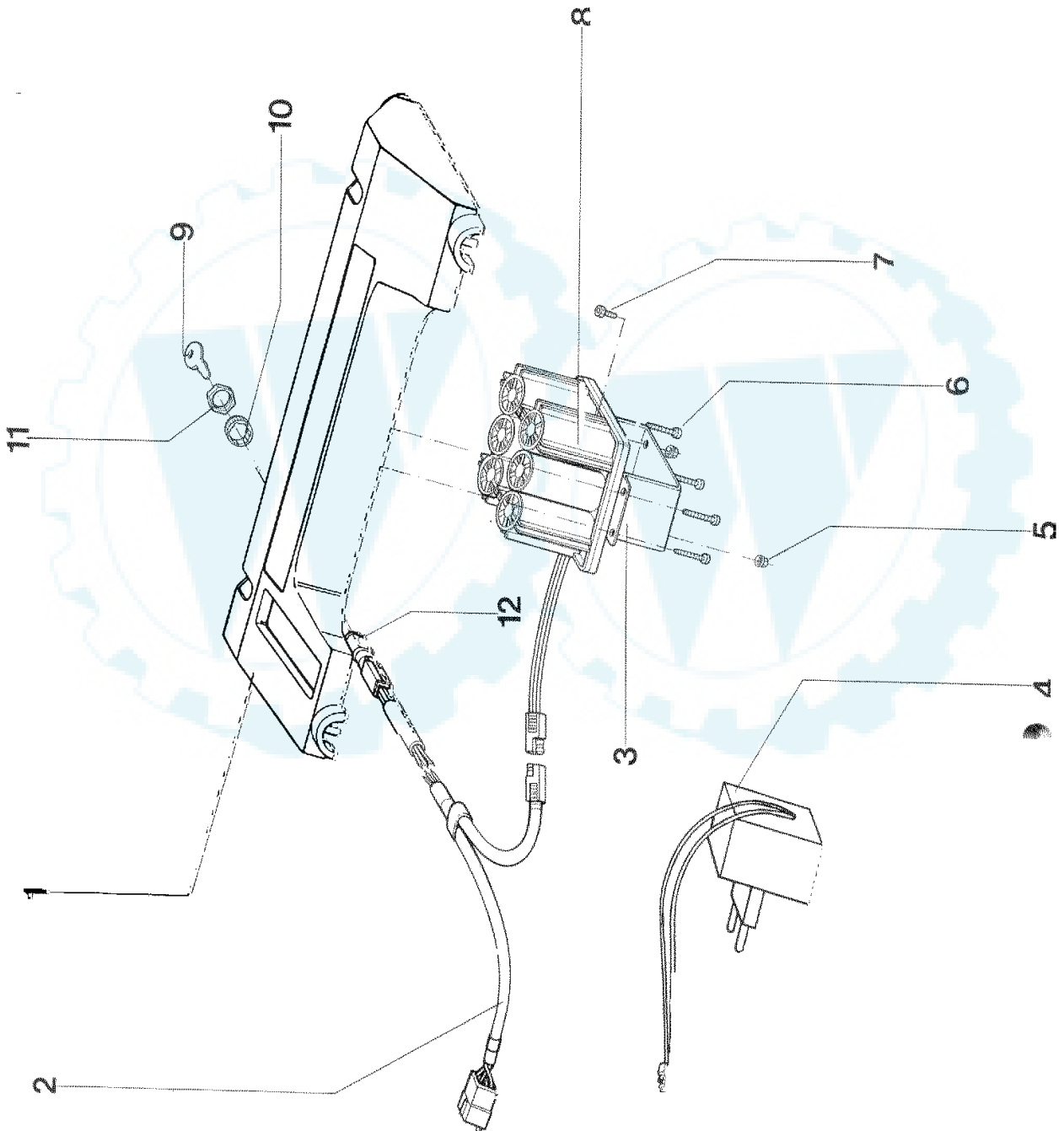
Guidon supérieur et éléments de commande, modèle tracté

Lenkeroberteil und Bedienungselemente, Modell mit Radantrieb

REF. N°	PART. N°	QTY	DESCRIZIONE	DESCRIPTION	DESCRIPTION	BESCHREIBUNG
1	P2020367	-	PANNELLO DI CONTROL.	CONTROL PANEL	PANNEAU DE CONTRÔLE	SCHALTAFEL
2	P4010217ZT	2	SOSTEGNO	SUPPORT	SUPPORT	HALTER
3	P3090006	1	LEVA ACCELERATORE	THROTTLE LEVER	LEVIER DE GAZ	GASHEBEL
4	P2020366	1	SEMISCATOLA COM. DX	HALF HOUSING, R.H.	SEMI-BOÎTE DROITE	HALBGEHÄUSE. R.
5	P2020365	1	SEMISCATOLA COM. SX	HALF HOUSING, L.H.	SEMI-BOÎTE GAUCHE	HALBGEHÄUSE. L.
6	P5140547	1	DECALCO	DECAL	MARQUAGE	AUFKLEBER
7	P1010207	2	VITE	SCREW	VIS	SCHRAUBE
8	1050002A1	2	DADO	NUT	ECROU	MUTTER
9	P1010205	4	VITE	SCREW	VIS	SCHRAUBE
10	P4080033VE	1	MANIGLIA TRAZIONE	TRACTION LEVER	LEVIER DE TRACTION	ANTRIEBSHEBEL
11	P3040123	4	BUSSOLA	BUSHING	DOUILLE	BÜCHSE
12	P1020106	8	RIVETTO	RIVET	RIVET	NIET
13	P4010222ZN	2	SUPPORTO	SUPPORT	SUPPORT	HALTER
14	P2020369	4	CAVALLOTTO	RETAINER	ARRÊT	HALTER
15	P1010204	4	VITE	SCREW	VIS	SCHRAUBE
16	P1010203	4	VITE	SCREW	VIS	SCHRAUBE
17	1050003A1	1	DADO	NUT	ÉCROU	MUTTER
18	1020013A1	1	RONDELLA	WASHER	RONDELLE	SCHEIBE
19	P4080034VE	1	MANIGLIA SYSTEM 2	SYSTEM 2 LEVER	LEVIER SYSTEM 2	SYSTEM 2 HEBEL
20	P3120093VE	1	STEGOLA	HANDLEBAR	GUIDON	FÜHRUNGSHOLM
21	P5010052	1	CAVO SYSTEM 2	SYSTEM 2 CABLE	CÂBLE SYSTEM 2	SYSTEM 2 KABEL
21	P5010065	1	CAVO SYSTEM 2 (4742F)	SYSTEM 2 CABLE (4742F)	CÂBLE SYSTEM 2 (4742F)	SYSTEM 2 KABEL (4742F)
22	P2020142	2	TAPPO	PLUG	BOUCHON	PFROPFEN
23	P5010058	1	CAVO TRAZIONE	TRACTION CABLE	CÂBLE DE TRACTION	ANTRIEBSKABEL
24	1010002A1	1	VITE	SCREW	VIS	SCHRAUBE
25	P01068343	1	SUPPORTO A RICCIOLO	STARTER HOLDER	SUPPORT	HALTER
26	1050002A1	1	DADO	NUT	ECROU	MUTTER
27	P2020080	2	FERMA CAVO	CLIP	CLIP	HALTER
28	P5020065	1	CAVO ACCELERATORE	THROTTLE CABLE	CÂBLE DE GAZ	GASKABEL
28	P5020072	1	CAVO ACCEL. (4742F)	THROTTLE CABLE (4742F)	CÂBLE DE GAZ (4742F)	GASKABEL (4742F)
29	P3080001	1	SCATOLA ACC. COMPL.	THROTTLE HOUSING ASS.Y	BOÎTE DE GAZ COMP.	GASGEHÄUSE COMP.

Tav. 6

Stegola superiore e comandi, modello a trazione, Electric Start
Upper handle and controls, self-propelled model, Electric Start
Guidon supérieur et éléments de commande, modèle tracté, Electric Start
Lenkeroberteil und Bedienungselemente, Modell mit Radantrieb, Electric Start



www.ersatzteil-service.de

www.ersatzteilplan.de

REF. N°	PARI. N°	QTY	DESCRIZIONE	DESCRIPTION	DESCRIPTION	BESCHREIBUNG
1	8000007	1	MANIGLIA DI CONTROLLO	CONTROL HANDLE	MANIGLIA DI CONTROLLO	CONTROL HANDLE
2	8000008	1	CAVETTO FLETTIBILE	WIR	CAVETTO FLETTIBILE	WIRE
3	8000009	1	SPINA	SPRUE	SPINA	SPRUE
4	8000010	1	SPINA A PASTIGLIA	BRACKET SPRUE	SPINA A PASTIGLIA	BRACKET SPRUE
5	8000011	1	SPINA	SPRUE	SPINA	SPRUE
6	8000012	4	VITE	SCREW	VITE	SCREW
7	8000013	1	SPINA	SPRUE	SPINA	SPRUE
8	8000014	1	SPINA	SPRUE	SPINA	SPRUE
9	8000015	1	SPINA	SPRUE	SPINA	SPRUE
10	8000016	1	SPINA	SPRUE	SPINA	SPRUE
11	8000017	1	SPINA	SPRUE	SPINA	SPRUE
12	8000018	1	SPINA	SPRUE	SPINA	SPRUE

Ihr Ersatzteilspezialist im Internet

Tav. 1

Vista generale
Complete machine
Vue d'ensemble
Gesamtansicht

