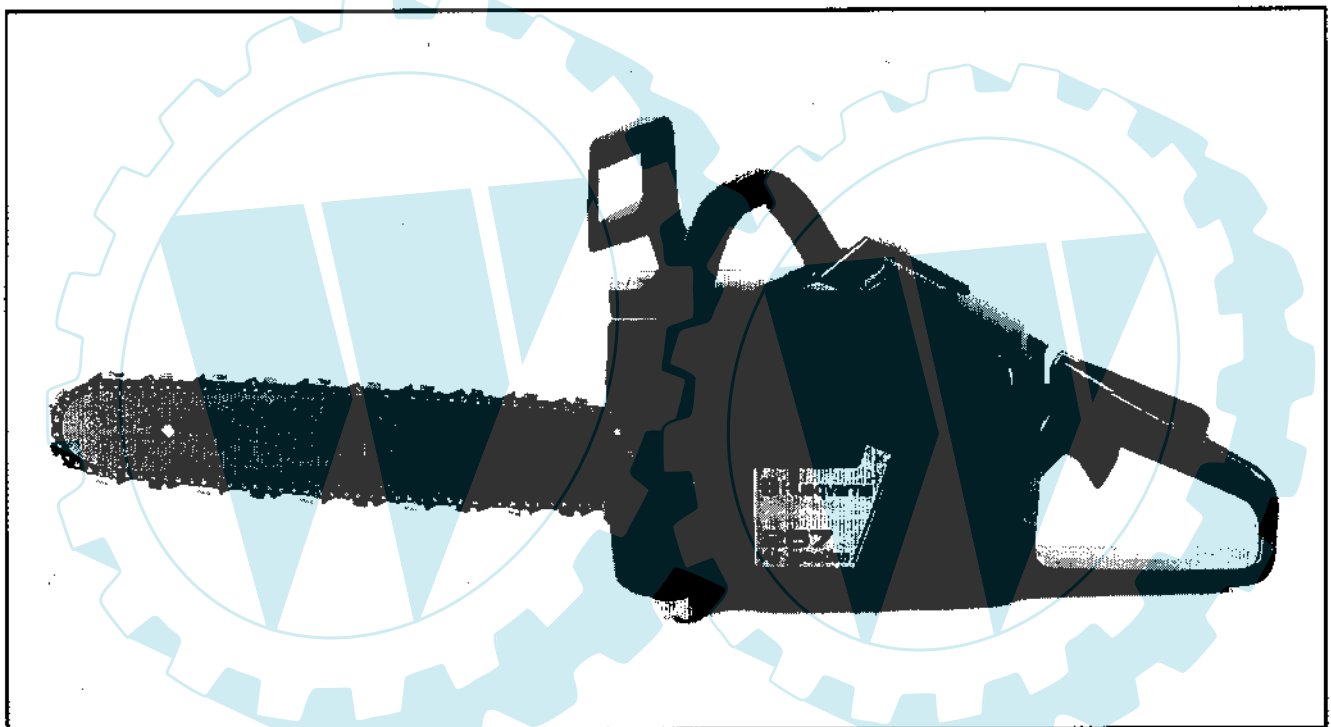


 **Husqvarna**



257



1.1994

Spare parts

Ersatzteile

Pièces détachées

Reserve onderdelen

Repuestos

Reservdelar

Replaces

Ersetzt

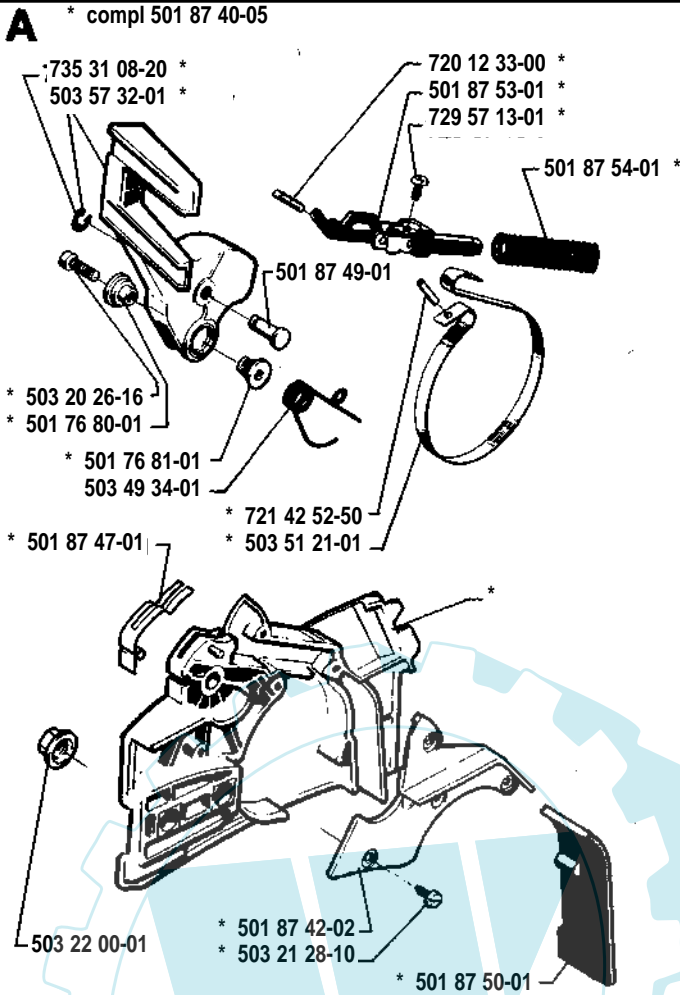
Remplace

Vervangt

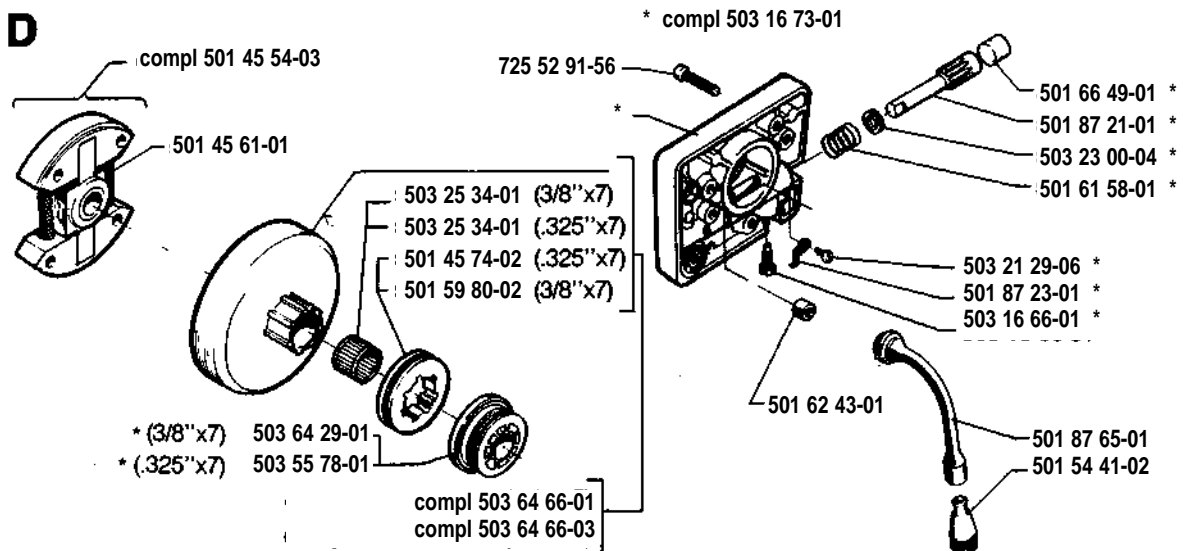
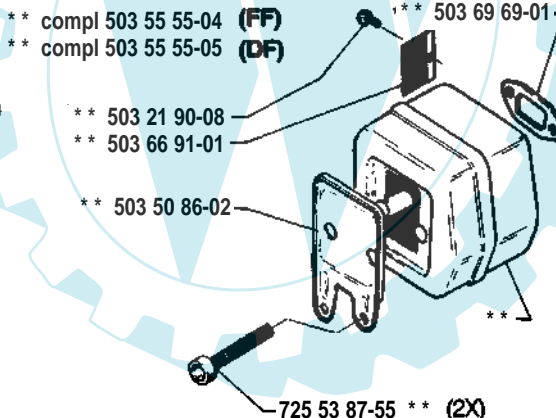
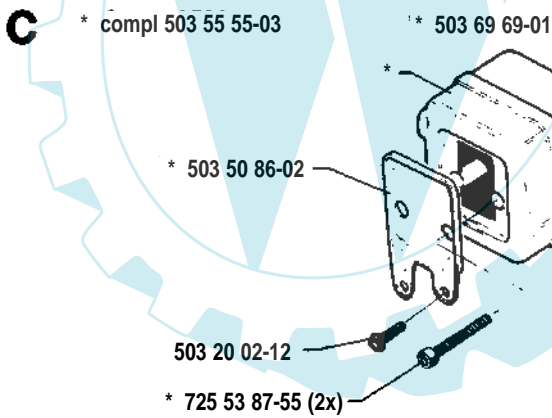
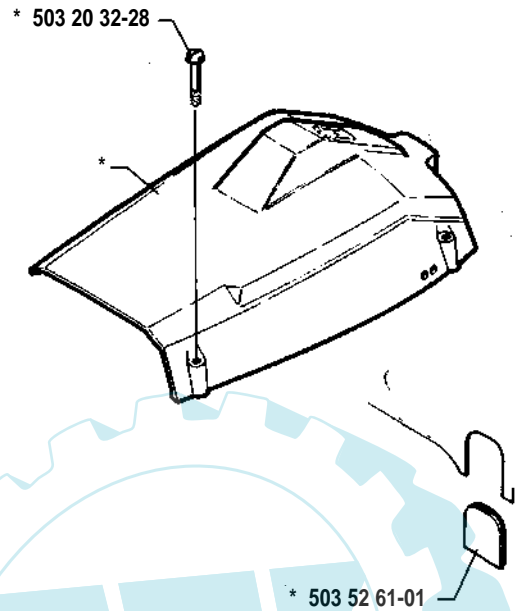
Reemplaza

Ersätter

106 23 76-62

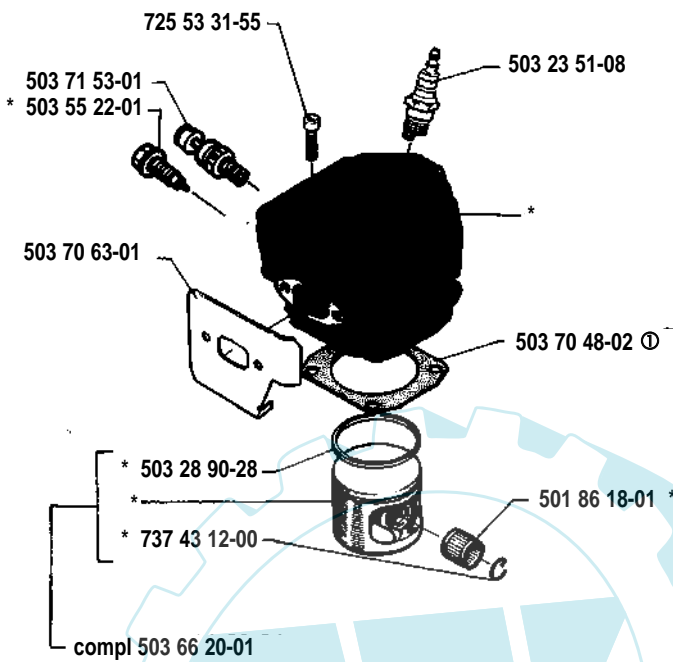


B * compl 503 65 49-01
* compl 503 65 49-02 (USA)



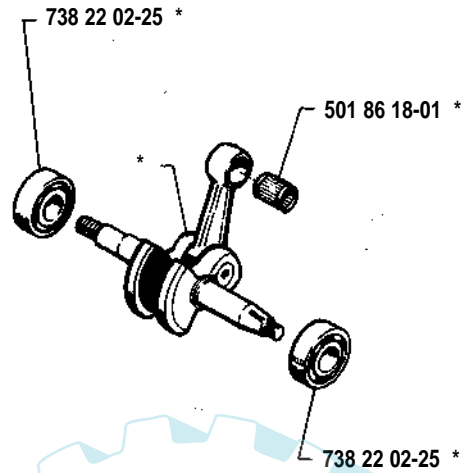
E

* compl 503 66 08-03 DEKO



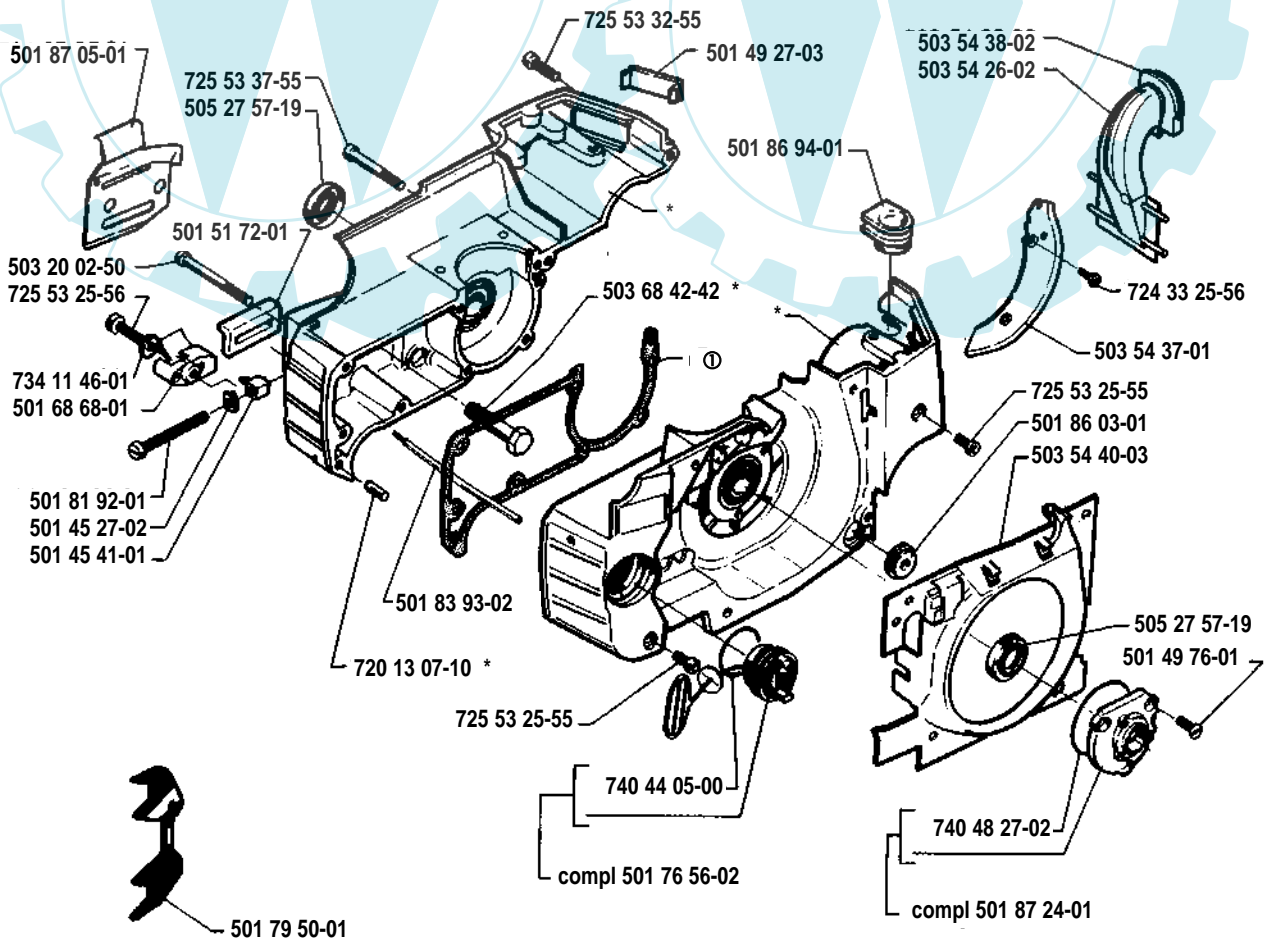
F

* compl 506 18 19-71



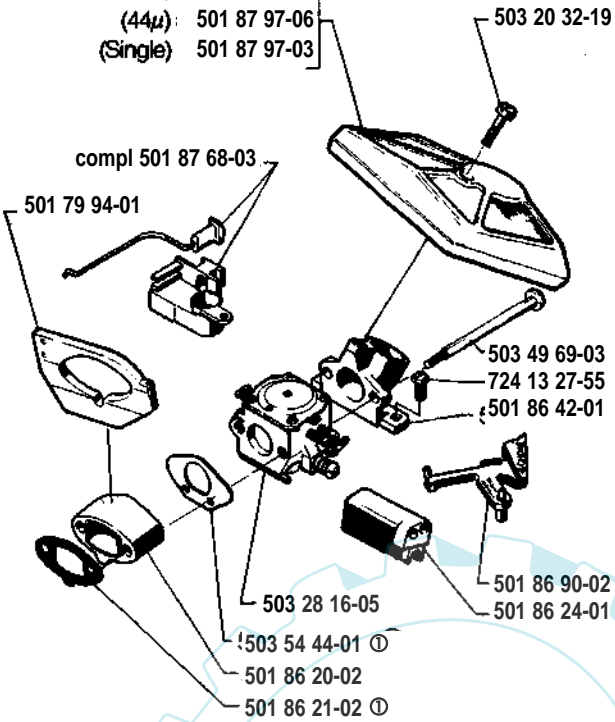
G

* compl 501 86 00-04



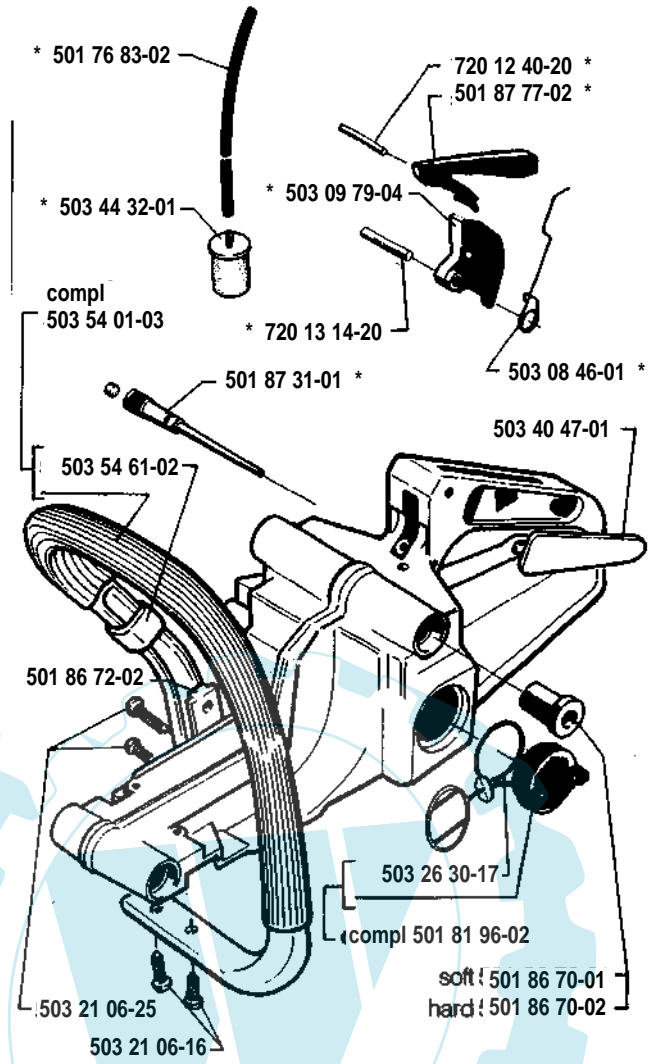
H

- (NW) 501 87 97-04
- (44µ) 501 87 97-06
- (Single) 501 87 97-03

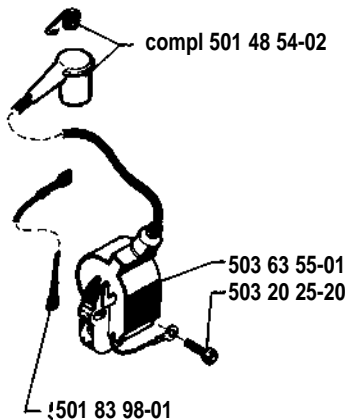
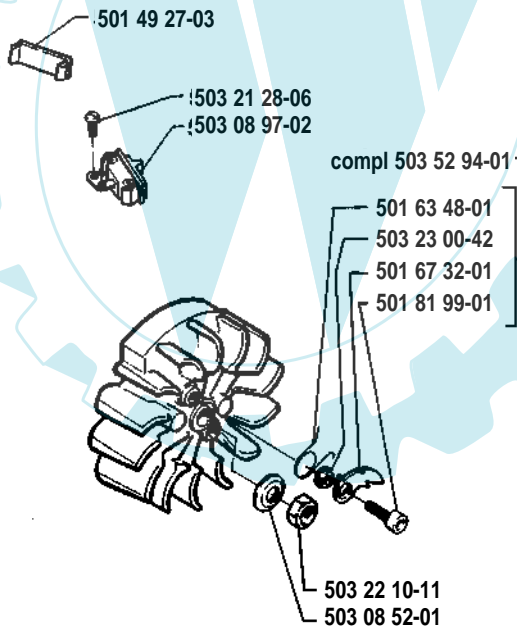


J

* compl 501 76 13-10

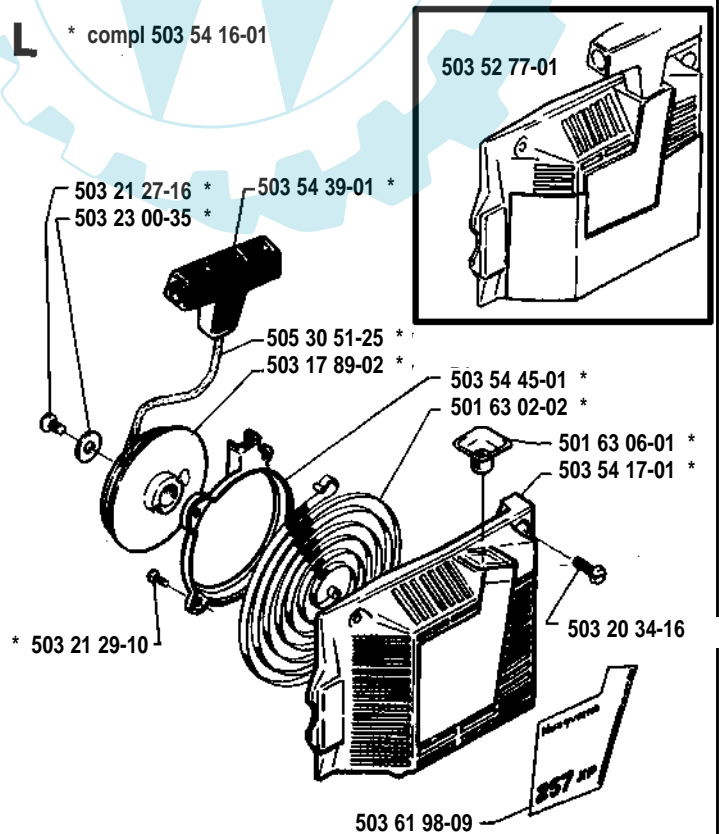


K



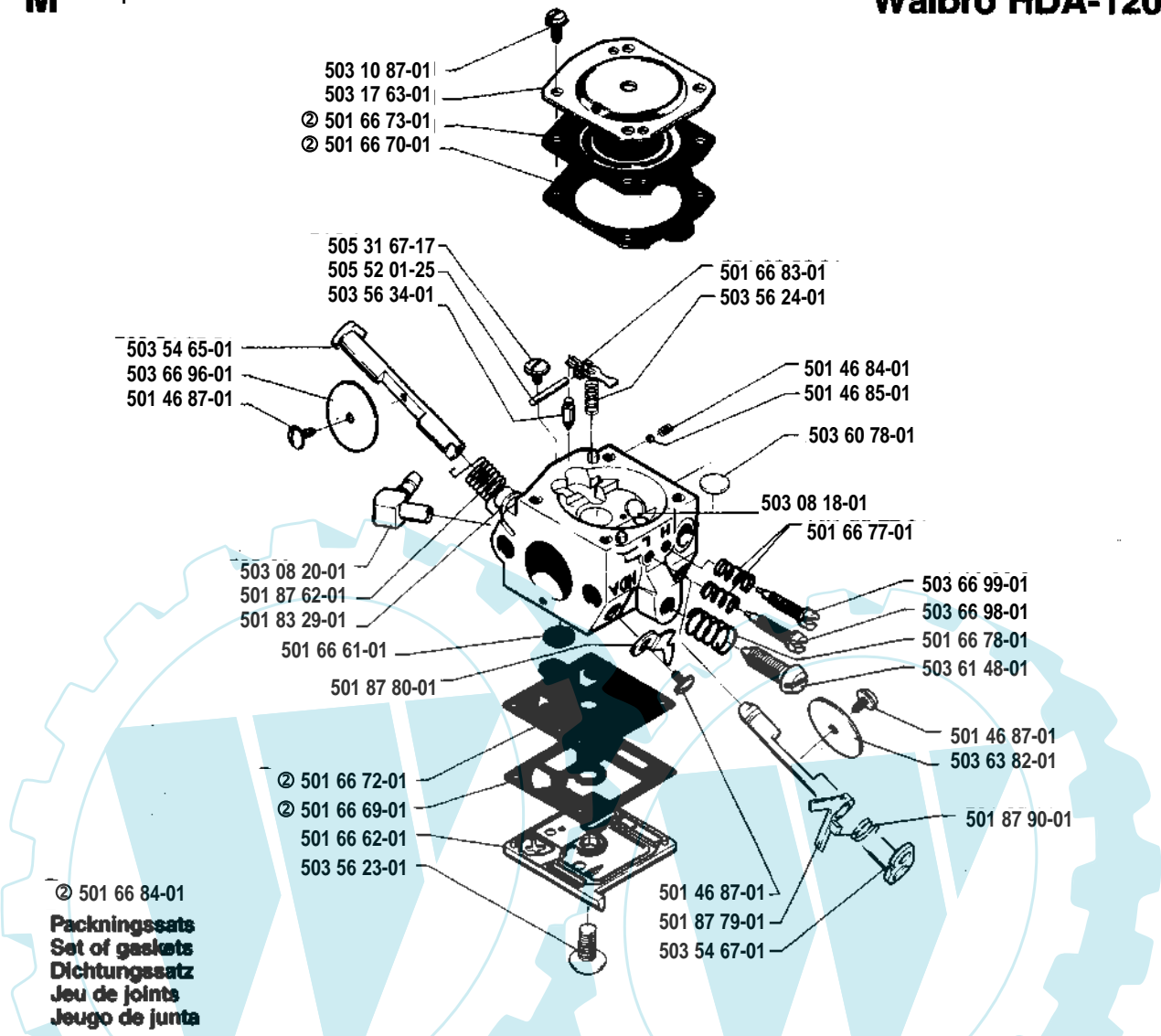
L

* compl 503 54 16-01

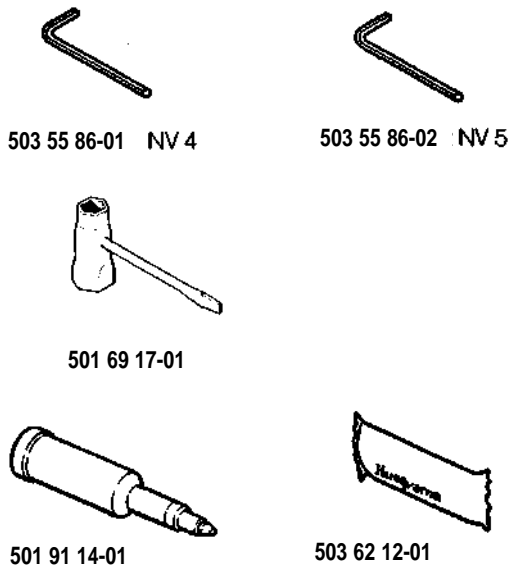


M compl 503 28 16-05

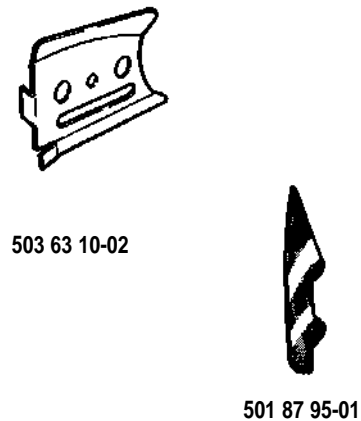
Walbro HDA-120



N Tillbehör
 Accessories
 Zubehöre
 Accessoires
 Accesorios



P Leveres endast som reservdel
 Delivery as spare part only
 Nur als Ersatzteil lieferbar
 Livrable seulement comme pièce de rechange
 Solo como repuesto



PART NUMBER	SQUARE	NOTE	PART NUMBER	SQUARE	NOTE	PART NUMBER	SQUARE	NOTE	PART NUMBER	SQUARE	NOTE
501 45 27-02	G		501 87 47-01	A		503 54 01-03	J				
501 45 41-01	G		501 87 49-01	A		503 54 16-01	L				
501 45 54-03	D		501 87 50-01	A		503 54 17-01	L				
501 45 61-01	D		501 87 53-01	A		503 54 26-02	G				
501 45 74-02	J		501 87 54-01	A		503 54 37-01	G				
501 46 84-01	M		501 87 62-01	M		503 54 38-01	G				
501 46 85-01	M		501 87 65-01	D		503 54 39-01	L				
501 46 87-01	M		501 87 68-03	H		503 54 40-03	G				
501 48 54-02	K		501 87 77-02	J		503 54 44-01	H	1N			
501 49 27-03	K		501 87 79-01	M		503 54 45-01	L				
501 49 76-01	G		501 87 80-01	M		503 54 54-01	C				
501 51 54-01	B		501 87 84-04	A		503 54 65-01	M				
501 51 72-01	G		501 87 90-01	M		503 54 67-01	M				
501 54 41-02	D		501 87 95-01	P		503 55 22-01	E	N			
501 59 80-02	D		501 87 96-03			503 55 55-03	C				
501 60 02-02	N		501 87 97-03	H		503 55 55-04	C				
501 61 58-01	D		501 87 97-04	H		503 55 78-01	D				
501 62 43-01	D		501 87 97-06	H		503 55 86-01	N				
501 63 02-02	L		501 91 14-01	N		503 55 86-02	N				
501 63 06-01	L		503 08 20-01	M		503 56 23-01	N				
501 63 48-01	K		503 08 46-01	J		503 56 24-01	M				
501 66 49-01	D		503 08 52-01	K		503 56 34-01	M				
501 66 61-01	M		503 08 54-01	N		503 57 42-01	M				
501 66 62-01	M		503 08 97-02	K		503 61 48-01	M				
501 66 69-01	M	2	503 09 79-04	J		503 61 98-09	L	N			
501 66 70-01	M	2	503 10 87-01	M		503 63 10-02	P				
501 66 72-01	M	2	503 16 66-01	D		503 64 29-01	D				
501 66 73-01	M	2	503 16 73-01	D		503 64 66-01	D				
501 66 77-01	M		503 17 63-01	M		503 64 66-02	D				
501 66 78-01	M		503 17 89-02	L		503 65 49-01	B				
501 66 83-01	M		503 20 02-12	C		503 65 49-02	B				
501 66 84-01	M		503 20 02-50	G		503 66 08-03	E	M			
501 67 32-01	K		503 20 25-20	K		503 66 20-01	E				
501 67 33-02	N		503 20 26-16	A		503 66 84-01	J				
501 68 68-01	G		503 20 32-19	H		503 66 96-01	M				
501 69 17-01	N		503 20 32-28	B		503 66 98-01	M				
501 76 13-10	J		503 20 34-16	L		503 66 99-01	M				
501 76 56-02	G		503 20 40-06	K		503 68 42-42	G				
501 76 80-01	A		503 20 55-06	C		503 70 48-01	E				
501 76 81-01	A		503 21 06-16	J		503 70 48-02	E	1			
501 76 83-02	J		503 21 06-25	J		503 70 63-01	E	N			
501 76 83-10	J		503 21 14-16	E		503 71 53-01	E	N			
501 79 50-01	G		503 21 27-16	L		505 27 57-19	G				
501 79 94-01	H		503 21 28-06	K		505 30 36-94	J				
501 81 92-01	G		503 21 28-10	A		505 30 51-25	L				
501 81 96-02	J		503 21 29-06	D		505 52 01-25	M				
501 81 99-01	K		503 21 29-10	L		506 02 72-04	K				
501 83 93-02	G		503 22 00-01	A		506 18 19-71	F				
501 83 98-01	K		503 22 10-11	K		720 12 33-00	A				
501 86 00-04	G		503 23 00-04	D		720 12 40-20	J				
501 86 03-01	G		503 23 00-35	L		720 13 07-10	G				
501 86 18-01	EF		503 23 00-42	K		720 13 14-20	J				
501 86 20-02	H		503 23 51-08	E		721 42 32-50	G				
501 86 21-02	H	1	503 23 72-02	H		721 42 52-50	A				
501 86 24-01	H		503 25 34-01	D		723 23 29-85	L				
501 86 25-02	x	1	503 26 06-01	K		724 13 27-55	H				
501 86 42-01	H		503 26 30-17	J	N	724 33 25-56	G				
501 86 70-01	J		503 28 16-05	HM		725 52 91-56	HD				
501 86 70-02	J		503 28 90-28	E		725 53 25-55	G				
501 86 72-02	J		503 40 47-01	J		725 53 25-56	G				
501 86 90-02	H		503 40 56-01	C		725 53 31-55	E				
501 86 94-01	G		503 44 32-01	J		725 53 32-55	G				
501 87 05-01	G		503 45 39-01	J		725 53 37-55	G				
501 87 21-01	D		503 49 34-01	A		725 53 87-55	C	N			
501 87 23-01	D		503 49 69-03	H	N	734 11 46-01	G				
501 87 24-01	G		503 50 86-02	C		735 31 08-20	A				
501 87 29-07	E		503 51 62-01	E		737 43 12-00	E				
501 87 40-06	A		503 52 61-01	B		738 22 02-25	F				
501 87 42-02	A		503 52 77-01	L		740 44 05-00	G				
501 87 43-01	A		503 52 94-01	K		740 48 27-02	G				

1 = 501 87 96-03
2 = 501 66 84-01

Set of gaskets
Dichtungssatz
Jeu de joints
Juego de juntas
Packningssats

Y=See Square y
Siehe Viereck y
Voyez Carreau y
Vease Cuadro y
Se Ruta y

N=New part
Neues teil
Nouvelle piece
Nueva pieza
Ny detalj