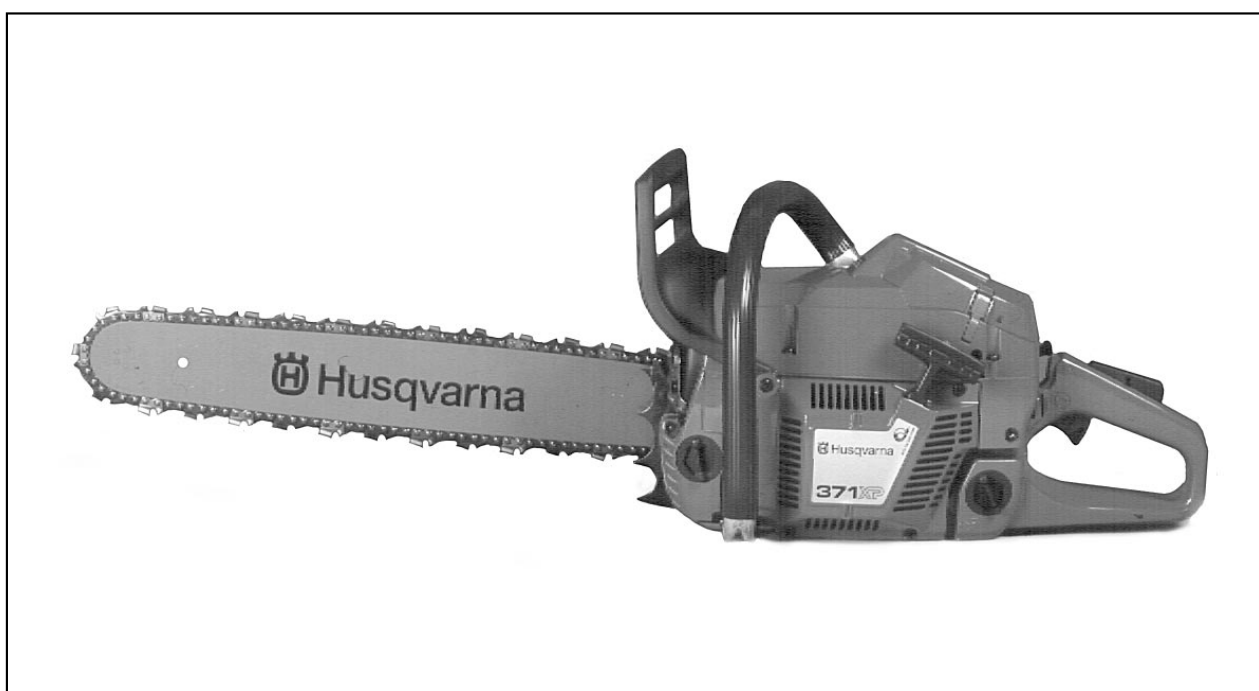


# 371



**2.1996**

**Spare parts**

**Ersatzteile**

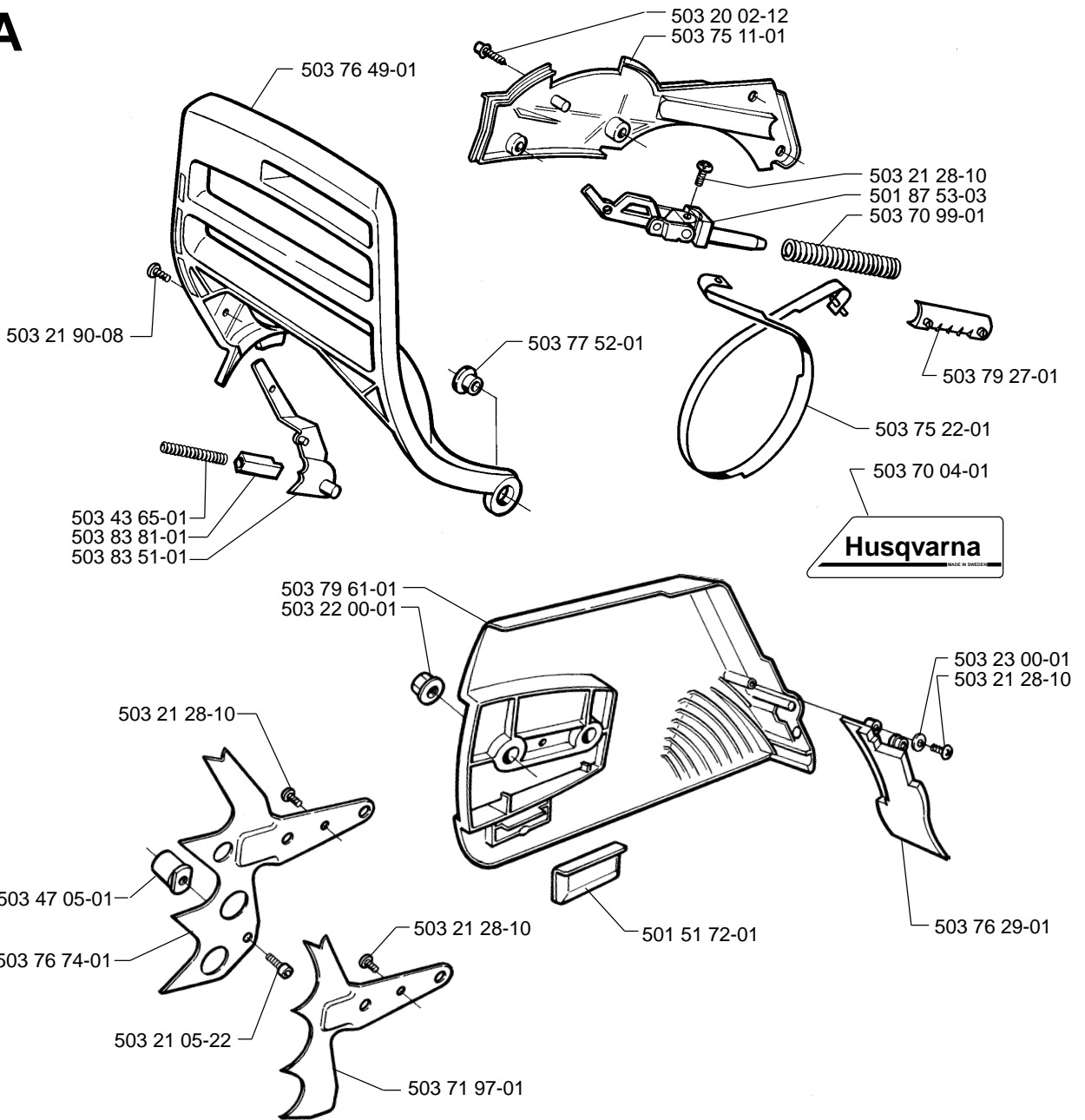
**Pièces détachées**

**Reserve onderdelen**

**Repuestos**

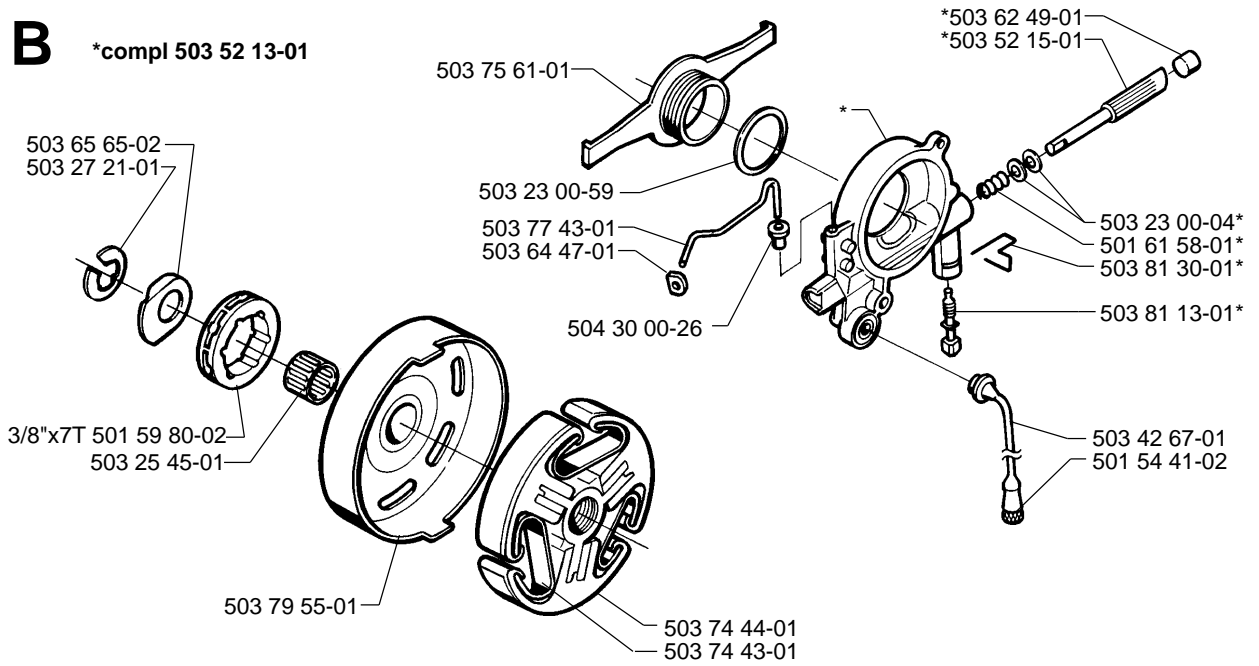
**Reservdelar**

# A



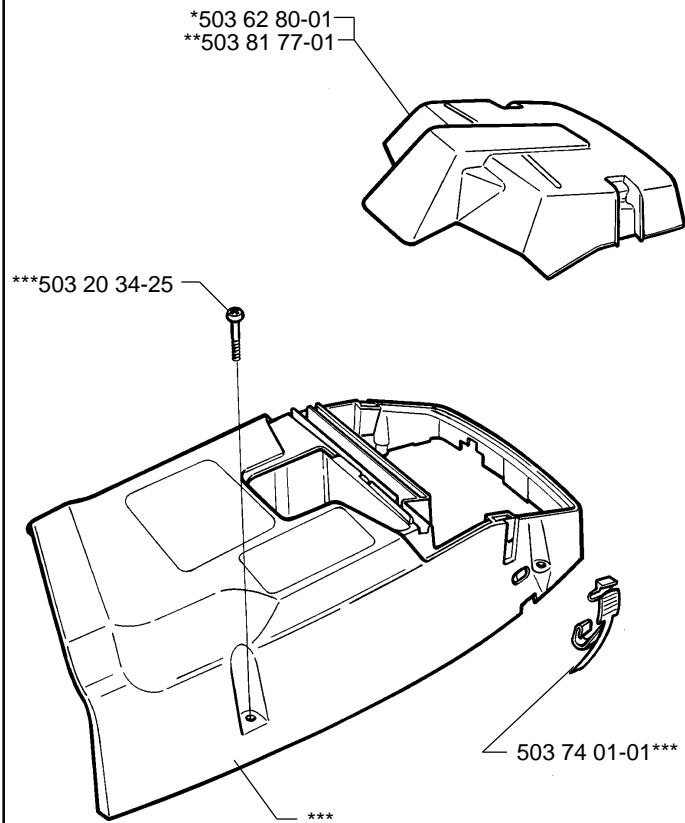
# B

\*compl 503 52 13-01

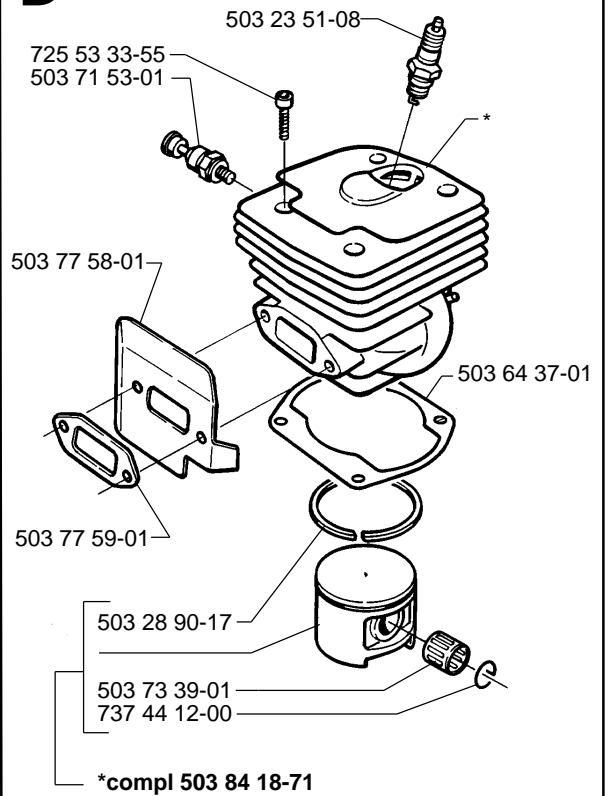


**C**

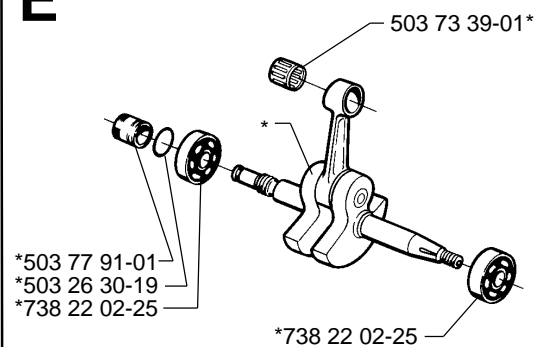
\*compl 503 62 78-02 Std USA  
 \*compl 503 62 78-03 Std  
 \*\*compl 503 62 78-04 Hd USA  
 \*\*compl 503 62 78-05 Hd

**D**

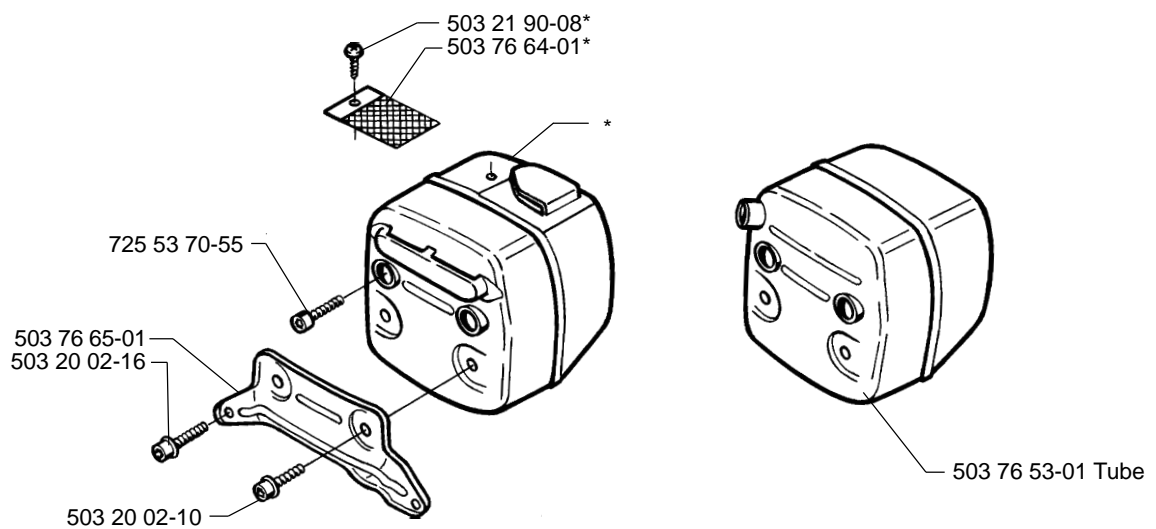
\*compl 503 62 64-72

**E**

\*compl 503 72 91-02

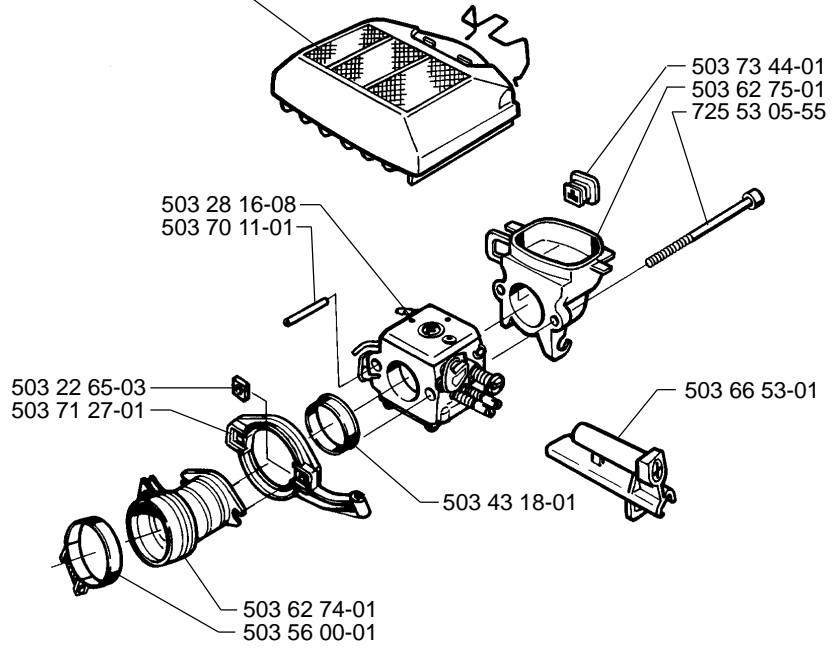
**F**

\*compl 503 76 54-01 FF  
 \*compl 503 76 54-02 DF

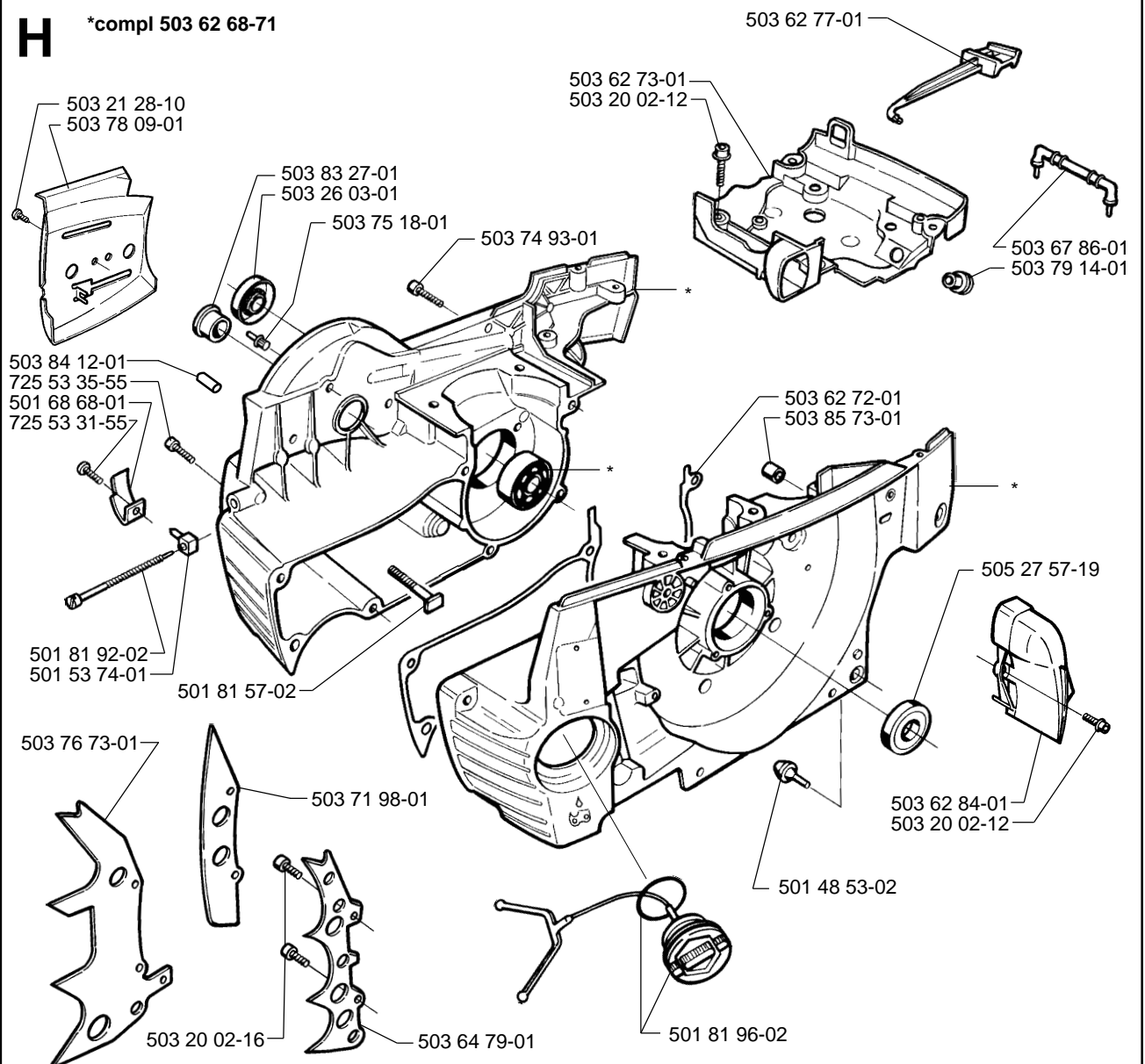


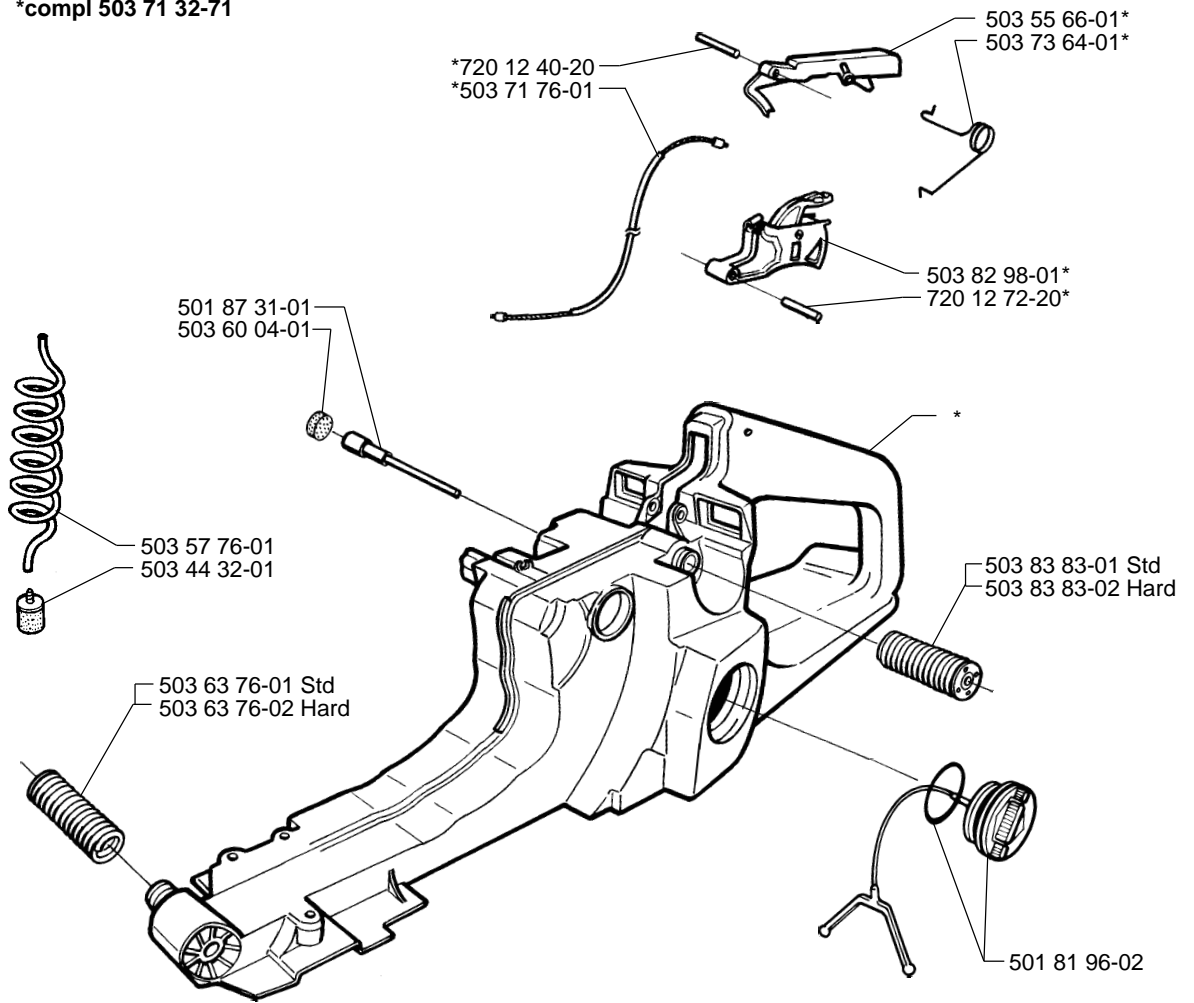
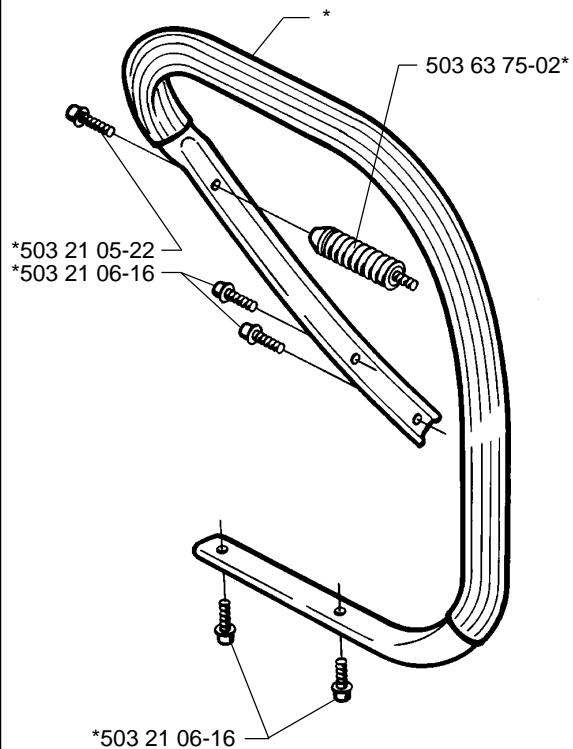
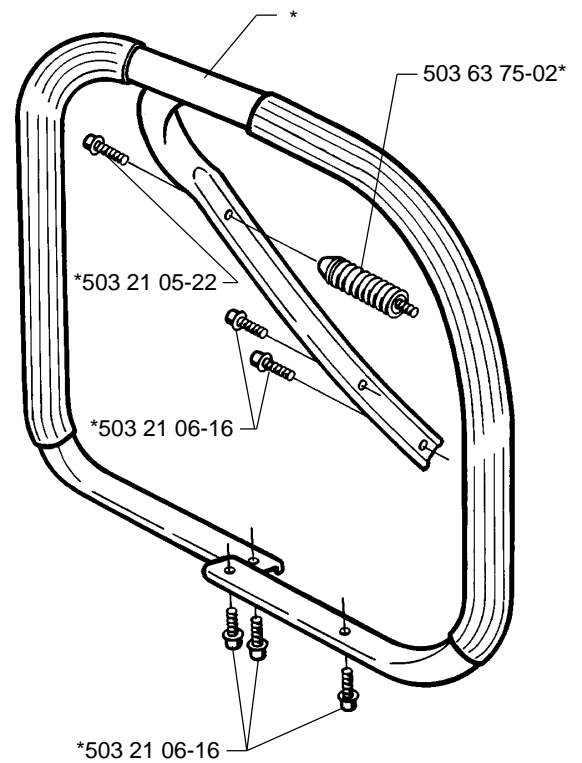
**G**

80μ 503 81 45-01  
 44μ 503 81 45-02  
 Felt 503 81 45-03

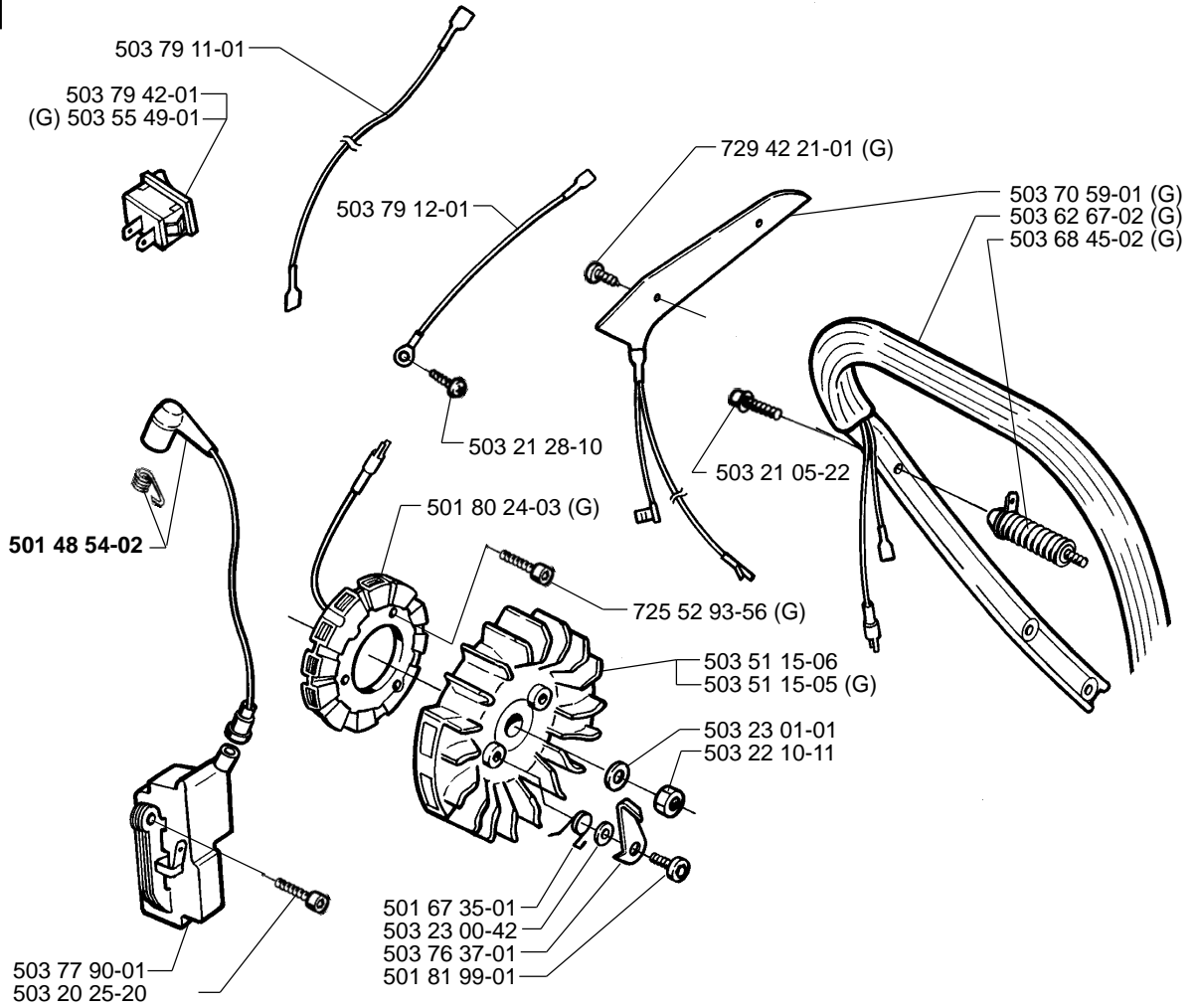
**H**

\*compl 503 62 68-71



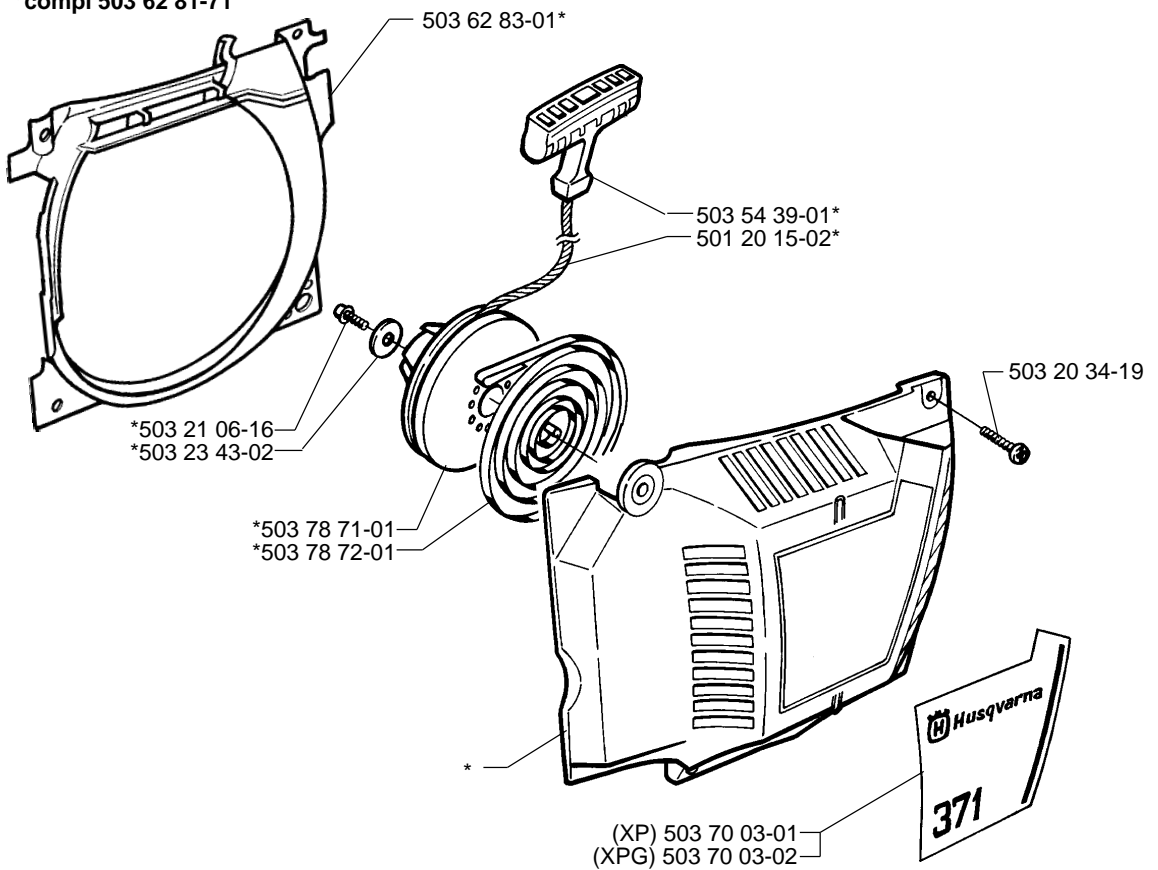
**J****\*compl 503 71 32-71****K****compl 503 62 67-71****L****\*compl 503 62 86-71**

# M



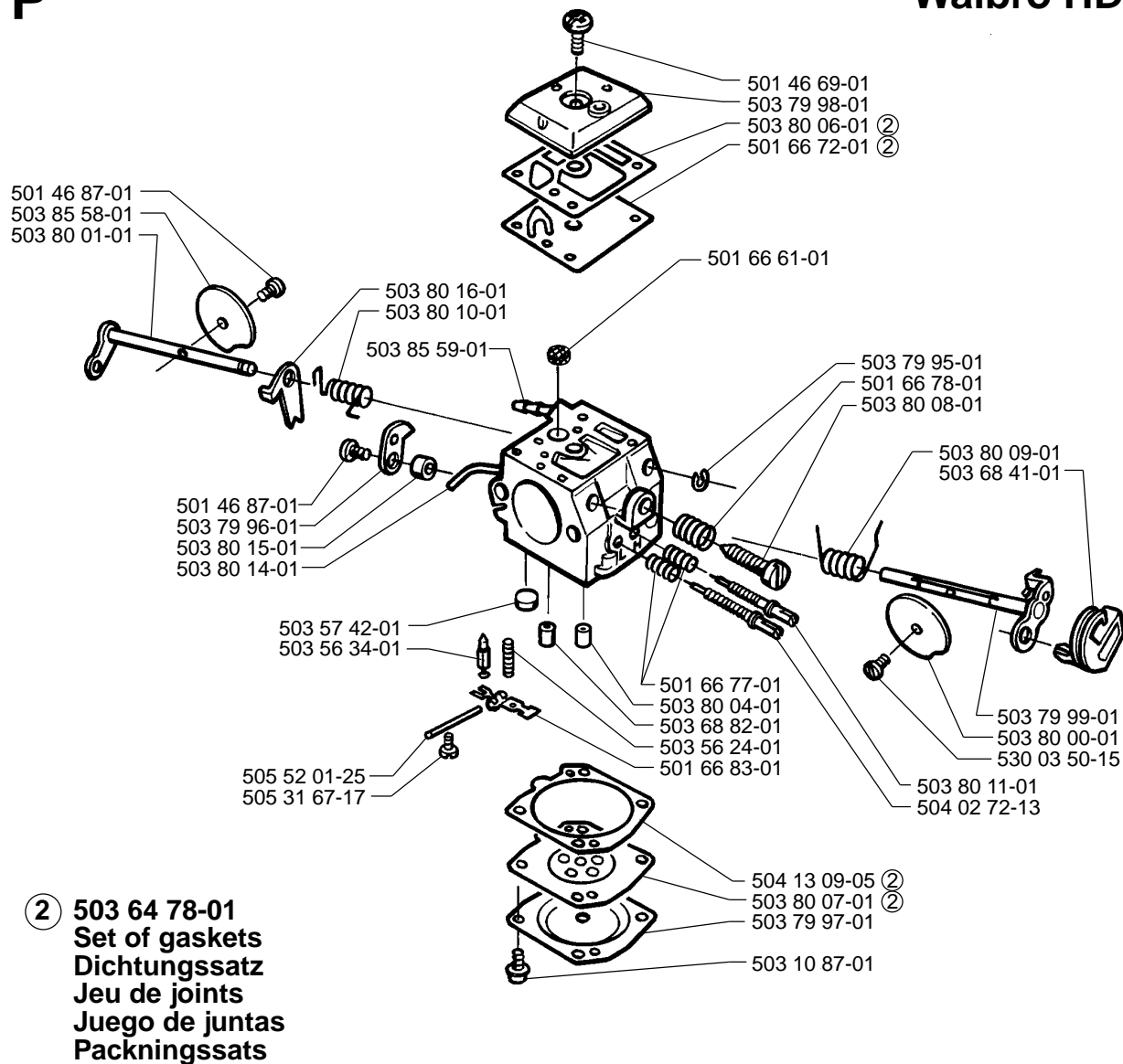
# N

\*compl 503 62 81-71



**P**

compl 503 28 16-08

**Walbro HD-6****Q**

**Accessories**  
**Zubehöre**  
**Accessories**  
**Accesorios**  
**Tillbehör**

